

Inbedrijfstellingsvoorschrift Memosens CLS21E

Geleidbaarheidssensor Memosens-protocol
Voor contactgeleidbaarheidsmeting in vloeistoffen







Inhoudsopgave









1	Over dit document	3	
1.1	Veiligheidsinformatie	3	
1.2	Symbolen	3	
1.3	Documentatie	3	
2	Basisveiligheidsinstructies	4	
2.1	Voorwaarden voor het personeel	4	
2.2	Bedoeld gebruik	4	
2.3	Veiligheid op de werkplek	4	
2.4	Bedrijfsveiligheid	5	
2.5	Productveiligheid	5	
3	Goederenontvangst en productidentificatie	5	
3.1	Goederenontvangst	5	
3.2	Productidentificatie	6	
3.3	Leveringsomvang	6	
4	Montage	7	
4.1	Montagevoorwaarden	7	
4.2	Montage van de sensor	9	
4.3	Controles voor de montage	9	
5	Elektrische aansluiting	9	
5.1	Aansluiten van de sensoren	10	
5.2	Waarborgen beschermingsklasse	10	
5.3	Controles voor de aansluiting	10	
6	Inbedrijfname	11	
7	Onderhoud	12	
8	Reparatie	13	
8.1	Algemene informatie	13	
8.2	Reserveonderdelen	13	
8.3	Retour zenden	13	
8.4	Afvoeren	14	
9	Accessoires	15	
9.1	Armaturen	15	
9.2	Meetkabels	17	
9.3	Kalibratieoplossingen	18	
10	Technische gegevens	18	
10.1	Ingang	18	
10.2	Specificaties	18	
			10.3 Omgeving 19
			10.4 Proces 19
			10.5 Mechanische constructie 20
	Trefwoordenregister	21	

1 Over dit document

1.1 Veiligheidsinformatie

Informatiestructuur	Betekenis
<p> GEVAAR</p> <p>Oorzaak (/gevolgen) Indien nodig, de gevolgen indien niet aangehouden (indien van toepassing)</p> <ul style="list-style-type: none"> ▶ Corrigerende maatregel 	<p>Dit symbool wijst op een gevaarlijke situatie. Wanneer deze gevaarlijk situatie niet wordt vermeden zal ernstig of dodelijk lichamelijk letsel ontstaan.</p>
<p> WAARSCHUWING</p> <p>Oorzaak (/gevolgen) Indien nodig, de gevolgen indien niet aangehouden (indien van toepassing)</p> <ul style="list-style-type: none"> ▶ Corrigerende maatregel 	<p>Dit symbool wijst op een gevaarlijke situatie. Wanneer deze gevaarlijk situatie niet wordt vermeden kan ernstig of dodelijk lichamelijk letsel ontstaan.</p>
<p> VOORZICHTIG</p> <p>Oorzaak (/gevolgen) Indien nodig, de gevolgen indien niet aangehouden (indien van toepassing)</p> <ul style="list-style-type: none"> ▶ Corrigerende maatregel 	<p>Dit symbool wijst op een gevaarlijke situatie. Wanneer deze situatie niet wordt vermeden, kan licht of middelzwaar letsel ontstaan.</p>
<p> LET OP</p> <p>Oorzaak/situatie Indien nodig, de gevolgen indien niet aangehouden (indien van toepassing)</p> <ul style="list-style-type: none"> ▶ Actie/opmerking 	<p>Dit symbool wijst op situaties die materiële schade kunnen veroorzaken.</p>

1.2 Symbolen

	Aanvullende informatie, tips
	Toegestaan
	Aanbevolen
	Verboden of niet aangeraden
	Verwijzing naar instrumentdocumentatie
	Verwijzing naar pagina
	Verwijzing naar afbeelding
	Resultaat van de handelingsstap

1.3 Documentatie



Technische informatie Memosens CLS2 1E, TI01528C

Naast deze bedieningshandleidingen, is een XA met "Veiligheidsinstructies voor elektrische apparatuur in explosiegevaarlijke omgeving" ook meegeleverd voor de sensoren die zijn bedoeld voor toepassing in explosiegevaarlijke omgeving.

- ▶ Houd de instructies betreffende het toepassing in explosiegevaarlijke omgeving zorgvuldig aan.

2 Basisveiligheidsinstructies

2.1 Voorwaarden voor het personeel

- Installatie, inbedrijfname, bediening en onderhoud van het meetsysteem mogen alleen worden uitgevoerd door speciaal opgeleid technisch personeel.
- Het technisch personeel moet door de exploitant van de installatie zijn geautoriseerd voor het uitvoeren van de specifieke taken.
- De elektrische aansluiting mag alleen worden uitgevoerd door een elektrotechnicus.
- Het technisch personeel moet deze beknopte handleiding hebben gelezen en begrepen en de instructies daarin opgenomen opvolgen.
- Storingen aan het meetpunt mogen alleen worden opgelost door geautoriseerd en speciaal opgeleid personeel.



Reparaties, welke niet zijn beschreven in de meegeleverde bedieningsinstructies mogen alleen worden uitgevoerd bij de fabrikant of door haar serviceorganisatie.

2.2 Bedoeld gebruik

De geleidbaarheidssensor is ontworpen voor de conductieve meting van de geleidbaarheid van vloeistoffen.

Het wordt gebruikt in de volgende applicaties:

Meting in media met gemiddelde of hoge geleidbaarheid

Gebruik van het instrument voor een ander doel dan hier beschreven, veroorzaakt gevaar voor de veiligheid van mensen en voor het gehele meetsysteem en is daarom verboden.

De fabrikant is niet aansprakelijk voor schade veroorzaakt door verkeerd gebruik of gebruik niet conform de bedoeling.

2.3 Veiligheid op de werkplek

Als gebruiker bent u verantwoordelijk voor het aanhouden van de volgende veiligheidsvoorwaarden:

- Installatierichtlijnen
- Lokale normen en regelgeving
- Regelgeving betreffende explosiebeveiliging

Elektromagnetische compatibiliteit

- Het product is getest voor wat betreft de elektromagnetische compatibiliteit conform de geldende internationale normen voor industriële applicaties.
- De gespecificeerde elektromagnetische compatibiliteit is alleen van toepassing op een product, dat is aangesloten overeenkomstig deze bedieningshandleiding.

2.4 Bedrijfsveiligheid

Voor de inbedrijfname van het complete meetsysteem:

1. Controleer of alle aansluitingen correct zijn uitgevoerd.
2. Waarborg dat de elektrische kabels en slangaansluitingen niet zijn beschadigd.
3. Gebruik geen beschadigde producten en beveilig deze tegen onbedoelde inbedrijfname.
4. Label beschadigde producten als zijnde defect.

Tijdens bedrijf:

- ▶ Indien fouten niet kunnen worden opgelost:
Producten moeten buiten bedrijf worden gesteld en worden beveiligd tegen onbedoelde inbedrijfname.

2.5 Productveiligheid

Het product is ontworpen om te voldoen aan de meest recente veiligheidsvoorschriften, is getest en heeft de fabriek verlaten in een bedrijfsveilige toestand. De relevante regelgeving en internationale normen zijn aangehouden.

3 Goederenontvangst en productidentificatie

3.1 Goederenontvangst

1. Controleer of de verpakking niet is beschadigd.
 - ↳ Informeer de leverancier in geval van beschadiging van de verpakking.
Bewaar de beschadigde verpakking tot de zaak is opgelost.
2. Controleer of de inhoud niet is beschadigd.
 - ↳ Informeer de leverancier in geval van beschadiging van de levering.
Bewaar de beschadigde goederen tot de zaak is opgelost.
3. Controleer of de levering compleet is en er niets ontbreekt.
 - ↳ Vergelijk de pakbon met uw bestelling.
4. Verpak het product voor opslag en transport zodanig, dat het is beschermd tegen stoten en vocht.
 - ↳ De originele verpakking biedt de beste bescherming.
Waarborg dat een de toegestane omgevingscondities wordt voldaan.

Wanneer u vragen heeft, neem dan contact op met uw verkoopvertegenwoordiging.

3.2 Productidentificatie

3.2.1 Typeplaat

De typeplaat bevat de volgende informatie over het instrument:

- Identificatie fabrikant
- Uitgebreide bestelcode
- Serienummer
- Veiligheidsinformatie en waarschuwingen

► Vergelijk de informatie op de typeplaat met de bestelling.

3.2.2 Productidentificatie

Productpagina

www.endress.com/cls21e

Betekenis van de bestelcode

De bestelcode en het serienummer van uw product zijn vermeld op de volgende locaties:

- Op de typeplaat
- Op de pakbon

Bevat informatie over het product

1. Ga naar www.endress.com.
2. Pagina zoeken (vergrootglassymbool): voer geldig serienummer in.
3. Zoeken (vergrootglas).
 - ↳ De productstructuur wordt in een popup-venster getoond.
4. Klik op het productoverzicht.
 - ↳ Een nieuw venster wordt geopend. Hier vindt u informatie over uw instrument, inclusief de productdocumentatie.

Adres van de fabrikant

Endress+Hauser Conducta GmbH+Co. KG
Dieselstraße 24
D-70839 Gerlingen

3.3 Leveringsomvang

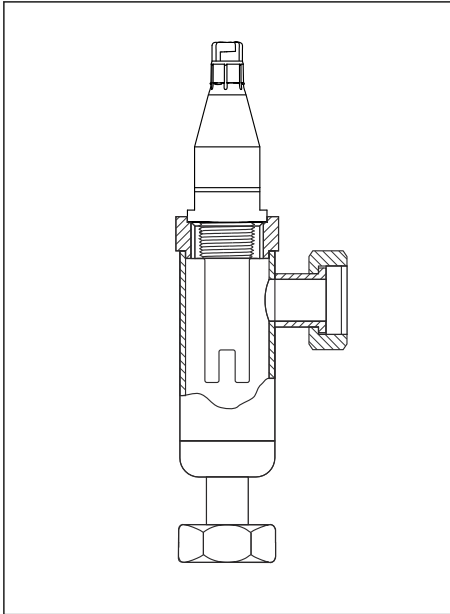
De leveringsomvang omvat:

- Sensor in de bestelde uitvoering
- Bedieningshandleiding

4 Montage

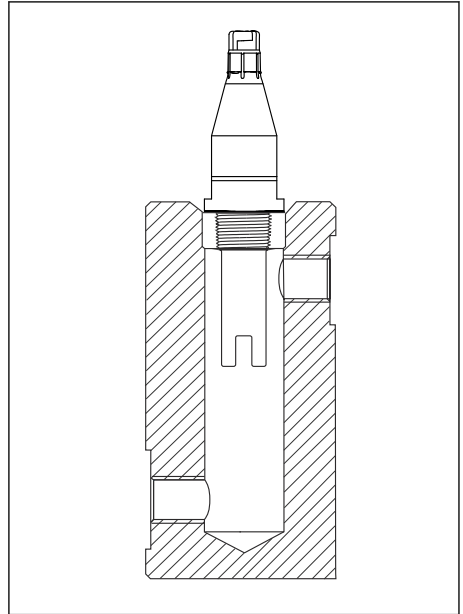
4.1 Montagevoorwaarden

De sensoren worden direct met de procesaansluiting geïnstalleerd. Als optie kan de sensor ook worden geïnstalleerd in een dompelarmatuur .



A0019019

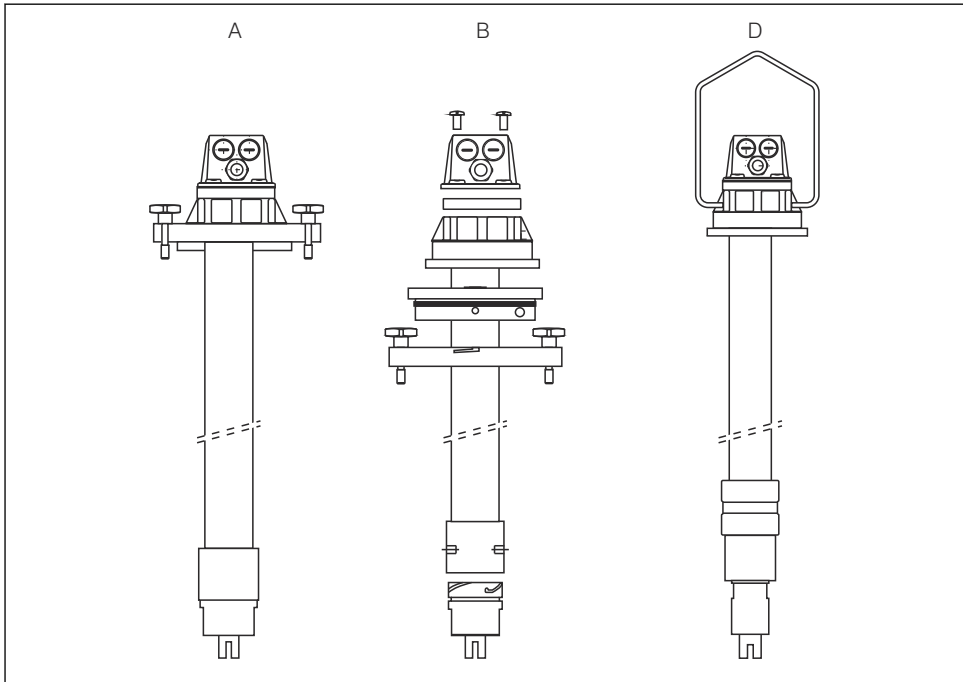
1 *Installatie in doorstroomarmatuur
CLA751*



A0035650

2 *Installatie in doorstroomarmatuur
CLA752*

Voor de installatie van sensoren met G1-schroefdraad in tanks: dompelarmatuur Dipfit CLA111.

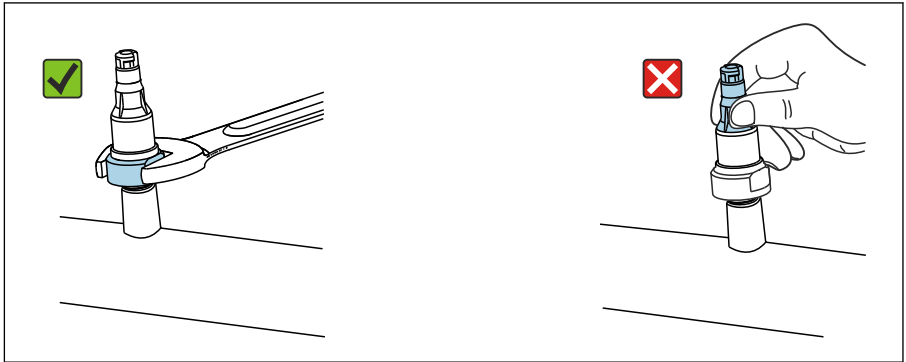


A0024145

3 *Installatie in dompelarmatuur, montage-uitvoeringen A, B en D*

4.2 Montage van de sensor

1.



A0042909

LET OP

Verkeerde montage of demontage

De kop kan loskomen of vallen, wat onherstelbare schade aan de sensor tot gevolg heeft!

- ▶ Monteer de sensor alleen via de procesaansluiting.
- ▶ Gebruik daarvoor passend gereedschap, bijvoorbeeld een steeksleutel.

Installeer de sensor in een armatuur of via de procesaansluiting.

2. Waarborg dat de elektrodes volledig zijn ondergedompeld in het medium tijdens de meting. Dompeldiepte: tenminste 35 mm (1.38").

4.3 Controles voor de montage

1. Zijn de sensor en de kabel onbeschadigd?
2. Is de sensor geïnstalleerd in de procesaansluiting en hangt deze niet aan de kabel?

5 Elektrische aansluiting

⚠ WAARSCHUWING

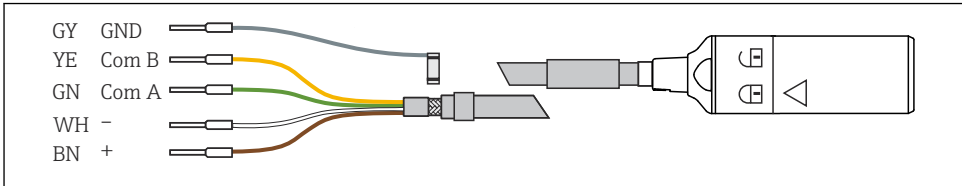
Instrument staat onder spanning!

Verkeerde aansluiting kan ernstig of dodelijk letsel tot gevolg hebben!

- ▶ De elektrische aansluiting mag alleen worden uitgevoerd door een elektrotechnicus.
- ▶ De elektrotechnicus moet deze beknopte handleiding hebben gelezen en begrepen en de instructies daarin opgenomen opvolgen.
- ▶ **Voor** het uitvoeren van de aansluitwerkzaamheden, moet worden gewaarborgd dat op geen enkele kabel nog spanning staat.

5.1 Aansluiten van de sensoren

De elektrische aansluiting van de sensor op de transmitter wordt met de meetkabel CYK10 uitgevoerd.



A0024019

4 Meetkabel CYK10/

LET OP

Mechanische verdraai borging

Wanneer teveel kracht op de Memosens-kop wordt gezet, kan dit de aansluitingen beschadigen en zo de sensor onherstelbaar beschadigen!

- ▶ Het is niet nodig overmatig veel kracht te gebruiken bij het aansluiten van de sensor op de kabelkoppeling. Ga voorzichtig te werk!
- ▶ Wanneer de Memosens-koppeling duidelijk niet wil sluiten, controleer dan de koppeling op vervuiling of mechanische schade en waarborg dat u de juiste richting op draait. Let op het vergrendelingsymbool op de koppeling!
- ▶ Gebruik een andere Memosens-kabel indien nodig.

5.2 Waarborgen beschermingsklasse

Alleen de mechanische en elektrische aansluitingen welke zijn beschreven in deze handleiding en die nodig zijn voor het gewenste, bedoelde gebruik mogen worden uitgevoerd op een geleverd instrument.

- ▶ Wees voorzichtig bij het uitvoeren van de werkzaamheden.

Anders kunnen de individuele beschermingen (beschermingsklasse (IP), elektrische veiligheid, EMC interferentie-ongevoeligheid) zoals gespecificeerd voor dit product niet langer worden gegarandeerd omdat, bijvoorbeeld deksels zijn weggelaten of kabel (uiteinden) los zitten of onvoldoende zijn vastgezet.

5.3 Controles voor de aansluiting

⚠ WAARSCHUWING

Aansluitfouten

De veiligheid van mensen en het meetpunt is in gevaar! De fabrikant aanvaardt geen verantwoordelijkheid voor fouten die resulteren uit het niet aanhouden van de instructies in deze handleiding.

- ▶ Neem het meetpunt alleen in bedrijf wanneer u **ja** kunt antwoorden op **alle** volgende vragen.

Productstatus en -specificaties

- ▶ Zijn de sensor en kabel uitwendig onbeschadigd?

Elektrische aansluiting

- ▶ Is de geïnstalleerde kabel voorzien van een trekontlasting en niet getwist?
- ▶ Is een voldoende lengte van de kabeladers gestript en zijn de aders correct in de klemmen op de transmitter geplaatst?
- ▶ Zijn alle insteekklemmen op de transmitter goed verbonden?
- ▶ Zijn alle kabelinvoeren gemonteerd op de transmitter, vastgezet en lekdicht?

6 Inbedrijfname

Waarborg voor de eerste inbedrijfname, dat:

- de sensor correct is geïnstalleerd
- De elektrische aansluiting correct is uitgevoerd

1. controleer de temperatuurcompensatie- en dempinginstellingen op de transmitter.



Bedieningshandleiding van de te gebruiken transmitter, bijv. BA01245C bij gebruik van Liquiline CM44x of CM44xR.

WAARSCHUWING

Ontsnappend procesmedium

Gevaar voor lichamelijk letsel door hoge druk, hoge temperatuur of chemische stoffen!

- ▶ Voordat de druk op een armatuur met reinigingssysteem wordt geactiveerd, moet worden gewaarborgd dat het systeem correct is aangesloten.
- ▶ Wanneer u de correcte aansluiting niet betrouwbaar kunt realiseren, installeer de armatuur dan niet in het proces.

Bij gebruik van een armatuur met automatische reinigingsfunctie:

2. Controleer of het reinigingsmedium (water of lucht bijvoorbeeld) correct is aangesloten.

3. Na de inbedrijfstelling:

Voer regelmatig onderhoud aan de sensor uit.

- ↳ Dit is de enige manier om een betrouwbare meting te waarborgen.



Omdat de sensor kan worden gebruikt met een nominale druk hoger dan 1 bar (15 psi), is het geregistreerd met een CRN (Canadian Registration Number) in alle Canadese provincies conform CSA B51 ("Boiler, pressure vessel, and pressure piping code"; categorie F).

De CRN is aangebracht op het typeplaatje.

7 Onderhoud

WAARSCHUWING

Thiocarbamide

Schadelijk bij inslikken! Beperkt bewijs voor kankerverwekkendheid! Mogelijk risico of schade voor het ongeboren kind! Gevaarlijk voor het milieu met lange termijn effect!

- ▶ Draag een veiligheidsbril, veiligheidshandschoenen en passende beschermende kleding.
- ▶ Vermijd contact met ogen, mond en huid.
- ▶ Vermijd vrijkomen in het milieu.

VOORZICHTIG

Corrosieve chemicaliën

Risico van chemische brandwonden aan ogen en huid en gevaar voor schade aan kleding en apparatuur!

- ▶ Het is van absoluut belang de ogen en handen goed te beschermen bij het werken met zuren, basen en organische oplosmiddelen!
- ▶ Draag een veiligheidsbril en veiligheidshandschoenen.
- ▶ Altijd spatten op kleding of andere voorwerpen reinigen om schade te voorkomen.
- ▶ Houd de instructies in de veiligheidsspecificatiebladen van de gebruikte chemicaliën aan.

Reinig vervuiling van de sensor als volgt, afhankelijk van het soort vervuiling:

1. Olieachtige en vette film:
Reinig met een vetverwijderaar, bijv. alcohol, of warm water met een oppervlakactieve (basis) stof (bijv. afwasmiddel).
2. Kalk- en metaalhydroxide afzettingen en slecht oplosbare organische afzettingen:
Afzetting met verdund zoutzuur (3%) oplossen en daarna zorgvuldig met veel schoon water spoelen.
3. Sulfidehoudende afzetting (van uitlaatgasontzwaveling of afvalwaterinstallaties):
Gebruik een mengsel van zoutzuur (3%) en thiocarbamide (in de handel verkrijgbaar) en spoel aansluitend met veel schoon water.
4. Proteïnehoudende afzettingen (bijv. in de voedingsmiddelenindustrie):
Gebruik een mengsel van zoutzuur (0,5%) en pepsine (in de handel verkrijgbaar) en spoel aansluitend met veel schoon water.
5. Gemakkelijk oplosbare biologische afzetting:
Spoelen met water onder druk.

Spoel na het reiniging zorgvuldig met veel water.

8 Reparatie

8.1 Algemene informatie

Her reparatie- en ombouwconcept voorziet in het volgende:

- Het product heeft een modulaire constructie
- Reservedelen zijn gegroepeerd in sets met de bijbehorende instructies
- Gebruik alleen originele reservedelen van de fabrikant
- Reparaties worden uitgevoerd door de service-afdeling van de fabrikant of door opgeleide gebruikers
- Gecertificeerde instrumenten kunnen alleen worden gemodificeerd naar andere gecertificeerde instrumentuitvoeringen door de service-afdeling van de fabrikant of op de fabriek
- Houd alle geldende normen, federale/nationale regelgeving, Ex-documentatie (XA) en certificaten aan

1. Voer de reparatie uit conform de instructies.
2. Documenteer de reparatie en ombouw en voer dit in het Life Cycle Management tool in (W@M).

8.2 Reserveonderdelen

Reserve-onderdelen die momenteel leverbaar zijn voor het instrument zijn te vinden op de website:

<https://portal.endress.com/webapp/SparePartFinder>

- ▶ Vermeld het serienummer van het instrument bij de bestelling van reserve-onderdelen.

8.3 Retour zenden

Het product moet worden retour gezonden indien reparaties of een fabriekskalibratie nodig zijn of wanneer het verkeerde product is besteld of geleverd. als ISO-gecertificeerde onderneming en vanwege wettelijke regelgeving, moet Endress+Hauser bepaalde procedures volgen bij het omgaan met geretourneerde producten welke in aanraking zijn geweest met medium.

Voor het waarborgen van een snelle, veilige en professionele retourzending van het instrument:

- ▶ Zie de website www.endress.com/support/return-material voor informatie over de procedure en de voorwaarden voor het retourneren van instrumenten.

8.4 Afvoeren



Indien voorgeschreven door de richtlijn 2012/19 EU betreffende elektrisch en elektronisch afval (WEEE), is het product gemarkeerd met het getoonde symbool teneinde de afvoer van WEEE als ongesorteerd gemeentelijk afval te minimaliseren. Voer als zodanig gemarkeerde producten niet af als ongesorteerd gemeentelijk afval. Stuur deze retour aan de fabrikant voor afvoeren onder de geldende condities.

9 Accessoires

Hierna volgende de belangrijkste leverbare toebehoren op het moment dat deze documentatie was uitgegeven.

Opgesomde accessoires zijn technisch compatibel met het product in de instructies.

1. Applicatiespecifieke beperkingen van de productcombinatie zijn mogelijk.
Waarborg conformiteit van het meetpunt op de toepassing. Dit is de verantwoordelijkheid van de operator van het meetpunt.
2. Let op de informatie in de instructies voor alle producten, met name de technische gegevens.
3. Voor toebehoren, welke hier niet is opgesomd, neemt u contact op met uw service- of verkoopvertegenwoordiging.

9.1 Armaturen

Dipfit CLA111

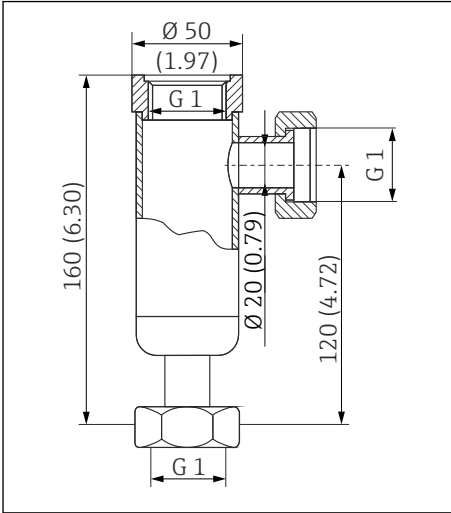
- Dompelarmatuur voor open en gesloten tanks met flens DN 100
- Productconfigurator op de productpagina: www.products.endress.com/cla111



Technische informatie TI00135C

Doorstroomarmatuur CLA751

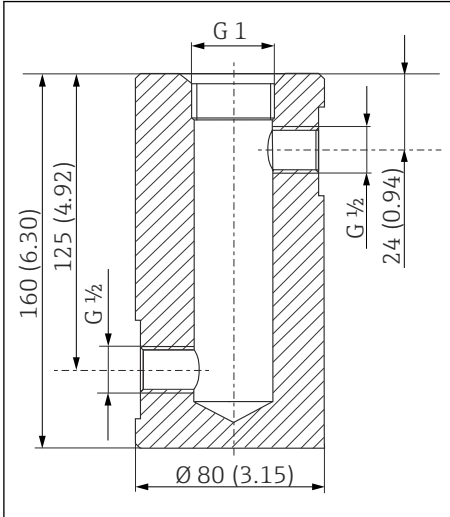
- Voor het installeren van geleidbaarheidssensoren met G1 schroefdraad (CLS12, CLS13, CLS21, CLS30)
- Inlaat (onder) en uitlaat (zijkant) DN 20 met G1 wartelmoer
- Roestvast staal 1.4571 (AISI 316Ti)
- Max. temperatuur 160 °C (320 °F), max. druk 12 bar (174 psi)
- Bestelnr. 50004201



5 Afmetingen in mm (in)

Doorstroomarmatuur CLA752

- Voor het installeren van geleidbaarheidssensoren met G1 schroefdraad (CLS12, CLS13, CLS21, CLS30)
- Inlaat (zijkant) en uitlaat (zijkant) DN 20 met G½ binnendraad
- Polypropyleen (PP)
- Max. temperatuur 90 °C (194 °F), max. druk 6 bar (87 psi)
- Bestelnr. 50033772



A0024378

6 Afmetingen in mm (in)

9.2 Meetkabels

Memosens-datakabel CYK10

- Voor digitale sensoren met Memosens-technologie
- Productconfigurator op productpagina: www.endress.com/cyk10



Technische informatie TI00118C

Memosens datakabel CYK11

- Verlengkabel voor digitale sensoren met Memosens protocol
- Productconfigurator op de productpagina: www.endress.com/cyk11



Technische informatie TI00118C

9.3 Kalibratieoplossingen

Geleidbaarheidskalibratieoplossingen CLY11

Precisieoplossingen gerefereerd aan SRM (Standard Reference Material) door NIST voor gekwalificeerde kalibratie van geleidbaarheidsmeetsystemen conform ISO 9000

- CLY11-C, 74 mS/cm (referentietemperatuur 25 °C (77 °F)), 500 ml (16.9 fl.oz)
Bestelnr. 50081902
- CLY11-C, 149,6 mS/cm (referentietemperatuur 25 °C (77 °F)), 500 ml (16.9 fl.oz)
Bestelnr. 50081903
- CLY11-C, 1,406 mS/cm (referentietemperatuur 25 °C (77 °F)), 500 ml (16.9 fl.oz)
Bestelnr. 50081904
- CLY11-C, 12,64 mS/cm (referentietemperatuur 25 °C (77 °F)), 500 ml (16.9 fl.oz)
Bestelnr. 50081905



Technische informatie TI00162C

10 Technische gegevens

10.1 Ingang

10.1.1 Meetvariabelen

- Geleidbaarheid
- Temperatuur

10.1.2 Meetbereiken

Geleidbaarheid¹⁾ 10 µS/cm tot 20 mS/cm

1) In relatie met water van 25 °C (77 °F)

Temperatuur -20 tot 135 °C (-4 tot 275 °F)

10.1.3 Celconstante

k = 1,0 cm⁻¹, nominaal

10.1.4 Temperatuurcompensatie

Pt1000 (Class A conform DIN EN 60751)

10.2 Specificaties

10.2.1 Measurement uncertainty

Elke individuele sensor is af fabriek gemeten in een oplossing van circa 5 mS/cm gebruik makend van een referentiemeetsysteem gecertificeerd door NIST of PTB. De exacte

celconstante wordt ingevuld in het meegeleverde kwaliteitscertificaat van de fabrikant. De meetonzekerheid bij het bepalen van de celconstante is 1,0 %.

10.2.2 Responstijd

Geleidbaarheid	$t_{95} \leq 2 \text{ s}$
temperatuur ¹⁾	$t_{90} \leq 30 \text{ s}$ ²⁾

1) DIN VDI/VDE 3522-2 (0,3 m/s laminair)

2) Met standaard temperatuurvoorspelling

10.2.3 Meetfout

Geleidbaarheid	$\leq 5\%$ van meetwaarde, binnen gespecificeerd meetbereik
Temperatuur	$\leq 2,5 \text{ K}$, in meetbereik -20 tot $100 \text{ }^\circ\text{C}$ (-4 tot $212 \text{ }^\circ\text{F}$) $\leq 3,5 \text{ K}$, in meetbereik 100 tot $135 \text{ }^\circ\text{C}$ (212 tot $275 \text{ }^\circ\text{F}$)

10.2.4 Herhaalbaarheid

Geleidbaarheid	$\leq 0,2\%$ van meetwaarde, binnen gespecificeerd meetbereik
Temperatuur	$\leq 0,05 \text{ K}$

10.3 Omgeving

10.3.1 Omgevingstemperatuur

$-20 \dots 60 \text{ }^\circ\text{C}$ ($-4 \dots 140 \text{ }^\circ\text{F}$)

10.3.2 Opslagtemperatuur

-25 tot $+80 \text{ }^\circ\text{C}$ (-10 tot $+180 \text{ }^\circ\text{F}$)

10.3.3 Beschermingsklasse

IP 68 / NEMA type 6P (1,9 m waterkolom, $20 \text{ }^\circ\text{C}$, 24 uur)

10.4 Proces

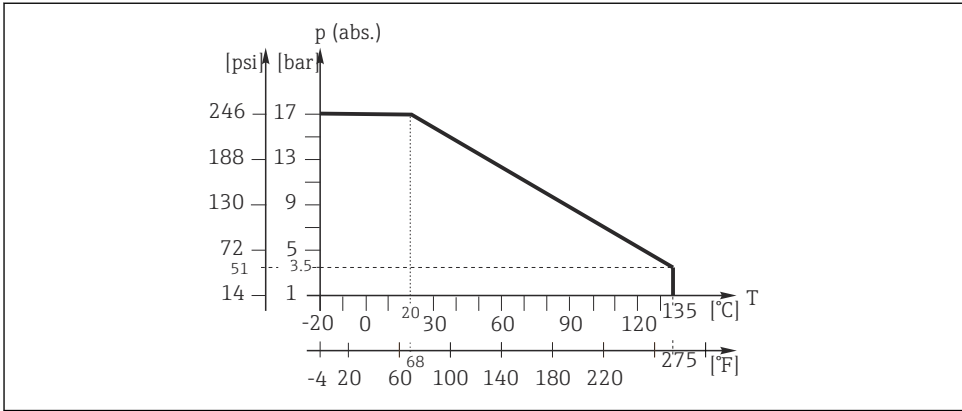
10.4.1 Procestemperatuur

-20 tot $135 \text{ }^\circ\text{C}$ (-4 tot $275 \text{ }^\circ\text{F}$) bij 3,5 bar (50 psi) absoluut

10.4.2 Procesdruk

17 bar (247 psi) absoluut, bij $20 \text{ }^\circ\text{C}$ ($68 \text{ }^\circ\text{F}$)

10.4.3 Temperatuur/druk-verhoudingen



A0044757

7 Mechanische druk-temperatuur bestendigheid

10.5 Mechanische constructie

10.5.1 Gewicht

Circa 0,3 kg (0,66 lbs) afhankelijk van de versie

10.5.2 Materialen (in contact met het medium)

Elektroden	Grafiet
Sensorschacht	Polyethersulfon (PES-GF20)
Thermische geleidbaarheid sok voor temperatuursonde	Titanium 3.7035

10.5.3 Materialen (niet in contact met het medium)

Informatie conform REACH-verordening (EC) 1907/2006 art. 33/1

Een interne connector bevat de SVHC-substantie lood (CAS-nummer 7439-92-1) met meer dan 0,1% (w/w).

Het product is niet gevaarlijk wanneer het conform de bedoeling wordt gebruikt.

10.5.4 Proces aansluiting

G1 schroefdraad
NPT 1" schroefdraad

Trefwoordenregister

A

Aansluiting	
Controle	10
Waarborgen beschermingsklasse	10
Afvoeren	14

B

Bedoeld gebruik	4
Bedrijfsveiligheid	5
Beschermingsklasse	
Technische gegevens	19
Waarborgen	10

C

Celconstante	18
Controle	
Aansluiting	10
Montage	9

D

Documentatie	3
Druk/temperatuur-verhoudingen	20

E

Elektrische aansluiting	9
-----------------------------------	---

G

Gebruik	4
Gewicht	20
Goederenontvangst	5

H

Herhaalbaarheid	19
---------------------------	----

L

Leveringsomvang	6
---------------------------	---

M

Materialen	20
Measurement uncertainty	18
Meetbereiken	18
Meetfout	19
Meetvariabelen	18
Montage	
Controle	9
Sensor	9

O

Omgevingstemperatuur	19
Opslagtemperatuur	19

P

Procesaansluiting	20
Procesdruk	19
Procestemperatuur	19
Productidentificatie	6
Productveiligheid	5

R

Reparatie	13
Reserveonderdelen	13
Responstijd	19
Retour zenden	13

S

Sensor	
Aansluiten	10
Instelling	9
Reiniging	12
Specificaties	18
Symbolen	3

T

Technische gegevens	
Ingang	18
Mechanische constructie	20
Omgeving	19
Proces	19
Specificaties	18
Temperatuur/druk-verhoudingen	20
Temperatuurcompensatie	18
Typeplaat	6

V

Veiligheid	
Bedrijf	5
Product	5
Veiligheid op de werkplek	4
Veiligheid op de werkplek	4
Veiligheidsinformatie	3



71612058

www.addresses.endress.com
