

# Lyhyt käyttöopas Micropilot FMR63B

Pintatutka  
HART



Tämä lyhyt käyttöopas ei korvaa tämän laitteen käyttöohjeita.

Lisätiedot löytyvät käyttöohjeesta ja muista asiakirjoista.

Saatavana kaikille laiteversioille seuraavilla yhteyksillä:

- Internet: [www.endress.com/deviceviewer](http://www.endress.com/deviceviewer)
- Älypuhelin/tabletti: Endress+Hauserin käyttösovellus



A0023555

# Sisällysluettelo

<b>1</b>	<b>Symbolit</b> .....	<b>4</b>
1.1	Turvallisuussymbolit .....	4
1.2	Tietäntyyppisten tietojen ja kuvien symbolit .....	4
<b>2</b>	<b>Henkilökuntaa koskevat vaatimukset</b> .....	<b>5</b>
<b>3</b>	<b>Käyttötarkoitus</b> .....	<b>5</b>
<b>4</b>	<b>Työpaikan turvallisuus</b> .....	<b>6</b>
<b>5</b>	<b>Käyttöturvallisuus</b> .....	<b>6</b>
<b>6</b>	<b>Tuoteturvallisuus</b> .....	<b>6</b>
<b>7</b>	<b>Tulotarkastus</b> .....	<b>7</b>
<b>8</b>	<b>Tuotteen tunnistetiedot</b> .....	<b>7</b>
8.1	Laitetilpi .....	7
8.2	Valmistajan osoite .....	8
<b>9</b>	<b>Varastointi ja kuljetus</b> .....	<b>8</b>
9.1	Varastointiosuhteet .....	8
9.2	Tuotteen kuljetus mittauspisteeseen .....	8
<b>10</b>	<b>Asennus</b> .....	<b>8</b>
10.1	Yleisohjeet .....	8
10.2	Asennusvaatimukset .....	9
10.3	Laitteen asentaminen .....	11
10.4	Asennuksen jälkeen tehtävä tarkastus .....	14
<b>11</b>	<b>Sähköliitäntä</b> .....	<b>15</b>
11.1	Liitäntävaatimukset .....	15
11.2	Laitteen kytkentä .....	17
11.3	Suojausluokan varmistaminen .....	23
11.4	Tarkastukset liitännän jälkeen .....	23
<b>12</b>	<b>Käyttövaihtoehdot</b> .....	<b>24</b>
12.1	Käyttövaihtoehtojen yleiskatsaus .....	24
12.2	Käyttöpainikkeet ja DIP-kytkimet HART-elektronikkainsertissä .....	24
12.3	Käyttövalikon rakenne ja toiminta .....	24
12.4	Pääsy käyttövalikkoon paikallisen näytön välityksellä .....	25
12.5	Pääsy käyttövalikkoon käyttösovelluksella .....	27
12.6	DeviceCare .....	27
12.7	FieldCare .....	27
<b>13</b>	<b>Käyttöönotto</b> .....	<b>28</b>
13.1	Valmistelut .....	28
13.2	Toimintatarkastus .....	28
13.3	Yhteyden muodostaminen FieldCarella ja DeviceCarella .....	29
13.4	Laitteosoitteen konfigurointi ohjelmiston välityksellä .....	30
13.5	Käyttökielen asetus .....	30
13.6	Laitteen konfigurointi .....	31

# 1 Symbolit

## 1.1 Turvallisuuksymbolit

### **VAARA**

Tämä symboli ilmoittaa vaarallisesta tilanteesta. Varoituksen huomiotta jättäminen voi aiheuttaa vakavia vammoja tai jopa kuoleman.

### **VAROITUS**

Tämä symboli ilmoittaa vaarallisesta tilanteesta. Varoituksen huomiotta jättäminen voi aiheuttaa vakavia vammoja tai jopa kuoleman.

### **HUOMIO**

Tämä symboli ilmoittaa vaarallisesta tilanteesta. Varoituksen huomiotta jättäminen voi aiheuttaa lieviä tai keskivaikeita vammoja.

### **HUOMAUTUS**

Tämä symboli sisältää tietoja menettelytavoista ja muista asioista, jotka eivät aiheuta tapaturmavaaraa.

## 1.2 Tietäntyyppisten tietojen ja kuvien symbolit

### **Sallittu**

Sallitut menettelytavat, prosessit tai toimet

### **Etusijainen**

Etusijaiset menettelytavat, prosessit tai toimet

### **Kielletty**

Kielletyt menettelytavat, prosessit tai toimet

### **Vihje**

Ilmoittaa lisätiedoista



Asiakirjaviite



Kuvaviite



Ilmoitus tai yksittäinen vaihe, joka tulee huomioida

### 

Toimintavaiheiden sarja



Toimintavaiheen tulos

### **1, 2, 3, ...**

Kohtien numerot

### **A, B, C, ...**

Näkymät

### → **Turvallisuusohjeet**

Noudata oheisen käyttöoppaan sisältämiä turvallisuusohjeita

## 2 Henkilökuntaa koskevat vaatimukset

Henkilökunnan täytyy täyttää tehtävissään seuraavat vaatimukset:

- ▶ Koulutetuilla ja pätevillä ammattilaisilla täytyy olla asiaankuuluva pätevyys kyseiseen toimenpiteeseen ja tehtävään.
- ▶ Henkilökunnalla on oltava laitoksen omistajan/käyttäjän valtuutus.
- ▶ Henkilöstön on tunnettava kansainväliset/maakohtaiset säännökset.
- ▶ Ennen töihin ryhtymistä henkilökunnan on luettava käyttöohjeen ja lisäasiakirjojen ohjeet ja todistukset (sovelluksesta riippuen) läpi ja varmistettava, että niiden sisältö tulee myös ymmärretyksi.
- ▶ Henkilökunnan on noudatettava ohjeita ja yleisiä ehtoja.

## 3 Käyttötarkoitus

### Sovellus ja väliaineet

Näissä käyttöohjeissa kuvattu mittauslaite on tarkoitettu nesteiden, tahnojen ja lietteen jatkuvaan, kosketuksettomaan pintamittaukseen. Toimintataajuus on noin 80 GHz, kun maksimi säteilyteho on 6.3 mW ja keskimääräinen lähtöteho on 63  $\mu$ W. Toiminta ei aiheuta mitään vaaraa ihmisille ja eläimille.

Edellyttäen että "Teknisissä tiedoissa" määriteltyjä raja-arvoja ja käyttöoppaassa ja lisäasiakirjoissa ilmoitettuja käyttöolosuhteita noudatetaan, mittalaitetta saa käyttää vain seuraaviin mittauksiin:

- ▶ Mitattavat prosessimuuttujat: pinta, etäisyys, signaalinvoimakkuus
- ▶ Laskettavissa olevat prosessimuuttujat: minkä tahansa muotoisen säiliön tilavuus tai massa

Varmistaaksesi, että mittalaite pysyy hyvässä kunnossa käyttöaikana:

- ▶ Käytä mittalaitetta vain sellaisten aineiden yhteydessä, joita sen prosessissa kostuvat materiaalit kestävät asianmukaisesti.
- ▶ Huomioi "teknisissä tiedoissa" ilmoitetut raja-arvot.

### Virheellinen käyttö

Valmistaja ei vastaa vahingoista, jotka aiheutuvat väärästä tai käyttötarkoituksen vastaisesta käytöstä.

Mekaanisten vaurioiden välttäminen:

- ▶ Älä kosketa tai puhdista laitteen pintoja kovilla tai terävillä esineillä.

Rajatapausten selvittäminen:

- ▶ Erikoisaineiden ja puhdistusaineiden yhteydessä Endress+Hauser auttaa mielellään kustuvien osien materiaalien korroosiokestävyyden tutkinnassa, mutta se ei kuitenkaan hyväksy mitään tähän liittyviä takuu- tai vastuuvaatimuksia.

### Jäännösriskit

Elektroniikkakotelo ja sen sisäänrakennetut komponentit (esimerkiksi näyttömoduuli, pääelektroniikkamoduuli ja I/O-elektroniikkamoduuli) voivat kuumentua käytön aikana lämpötilaan 80 °C (176 °F) prosessista välittyvän lämmön ja elektroniikan tehohäviön takia. Käytön aikana anturi voi saavuttaa lähes prosessiaineen lämpötilan.

Kuumien pintojen aiheuttama palovammavaara!

- ▶ Korkeiden nestelämpötilojen aiheuttamien palovammojen välttämiseksi varmista riittävän hyvä kosketussuojaus.

## 4 Työpaikan turvallisuus

Laitteen luona ja kanssa tehtävissä töissä:

- ▶ Pue vaadittavat henkilösuojaimet kansainvälisten/maakohtaisten säännösten mukaan.
- ▶ Katkaise syöttöjännite ennen laitteen kytkentää.

## 5 Käyttöturvallisuus

Loukkaantumisvaara!

- ▶ Käytä laitetta vain, kun se on teknisesti moitteettomassa kunnossa eikä siinä ole häiriöitä eikä vikoja.
- ▶ Käyttäjä on vastuussa laitteen häiriöttömästä toiminnasta.

### Räjähdyksivaarallinen tila

Ihmisille tai laitokselle aiheutuvan vaaran välttämiseksi, kun laitetta käytetään hyväksymisten edellyttävällä alueella (esim. räjähdysuojaus, painesäiliön turvallisuus):

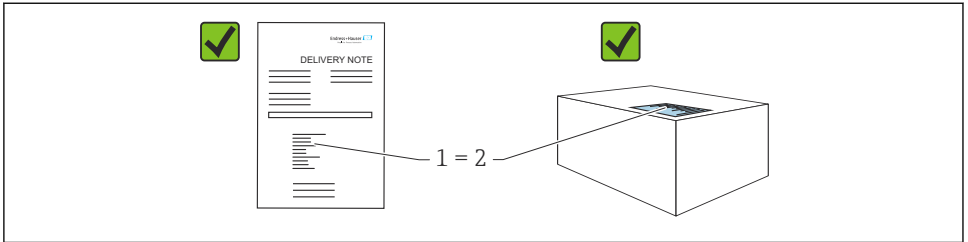
- ▶ Tarkasta laitekilvestä, saako tilattua laitetta ottaa käyttötarkoituksensa mukaiseen käyttöön hyväksyntää edellyttävällä alueella.
- ▶ Huomioi tämän käyttöoppaan liitteenä olevissa erillisissä lisäasiakirjoissa ilmoitetut tekniset tiedot.

## 6 Tuoteturvallisuus

Tämä laite on suunniteltu huolellisesti tekniikan nykyistä tasoa vastaavien turvallisuusmääräysten mukaan, testattu ja toimitettu tehtaalta käyttöturvallisessa kunnossa.

Se täyttää yleiset turvallisuusstandardit ja lakimääräykset. Se vastaa myös EY-direktiivejä, jotka on lueteltu laitekohtaisessa EY-vaatimustenmukaisuusvakuutuksessa. Endress+Hauser vahvistaa tämän kiinnittämällä laitteeseen CE-merkin.

## 7 Tulotarkastus



A0016870

Tarkasta seuraava tulotarkastuksen yhteydessä:

- Ovatko saapumisilmoituksessa (1) ja tuotteen tarrassa (2) olevat tilauskoodit identtisiä?
- Ovatko tuotteet vauriottomia?
- Vastaavatko laitekilven tiedot saapumisilmoituksessa olevia tilaustietoja?
- Ovatko asiakirjat mukana?
- Mikäli tarpeen (katso laitekilpi): ovatko turvallisuusohjeet (XA) mukana?



Jos toimitus on joltakin osin puutteellinen, ota yhteyttä valmistajan myyntiin.

## 8 Tuotteen tunnistetiedot

Laitteen tunnistamiseen on käytettävissä seuraavat vaihtoehdot:

- Laitekilven erittelyt
- Laajennettu tilauskoodi ja laitteen ominaisuuksien erittely saapumisilmoituksessa
- ▶ *Device Viewer* ([www.endress.com/deviceviewer](http://www.endress.com/deviceviewer)); syötä laitekilven sarjanumero manuaalisesti.
  - ↳ Kaikki mittalaitteen tiedot näytetään.
- ▶ *Endress+Hauserin käyttösovellus*: syötä manuaalisesti laitekilvessä oleva sarjanumero tai skannaa laitekilven päällä oleva kaksiulotteinen kuviokoodi.
  - ↳ Kaikki mittalaitteen tiedot näytetään.

### 8.1 Laitekilpi

Lain edellyttämät ja laitetta koskevat tiedot näkyvät laitekilvessä, esim.

- Valmistajan tunniste
- Tilauskoodi, laajennettu tilauskoodi, sarjanumero
- Tekniset tiedot, suojausluokka
- Laitteohjelmistoversio, laiteversio
- Hyväksyntään liittyvät tiedot, viittaus turvallisuusohjeisiin (XA)
- Tietomatriisikoodi (tietoja laitteesta)

## 8.2 Valmistajan osoite

Endress+Hauser SE+Co. KG  
Hauptstraße 1  
79689 Maulburg, Germany

Valmistuspaikka: katso laitekilpi.

## 9 Varastointi ja kuljetus

### 9.1 Varastointiolosuhteet

- Käytä alkuperäispakkausta
- Varastoi mittalaite puhtaaseen ja kuivaan tilaan ja suoja se iskulta

#### 9.1.1 Varastointitilan lämpötila-alue

Katso tekniset tiedot.

### 9.2 Tuotteen kuljetus mittauspisteeseen

#### **VAROITUS**

#### **Virheellinen kuljetus!**

Kotelo tai anturi voivat vaurioitua tai irrota. Loukkaantumiswaara!

- ▶ Kuljeta laite mittausp paikalle alkuperäispakkauksessa tai prosessiliitäntään kytkettynä.
- ▶ Varmista aina nostolaitteiden (nostoliinat, nostosilmukat jne.) kiinnitys prosessiliitäntään. Älä koskaan nosta laitetta elektronisesta kotelosta tai anturista. Huomioi laitteen painopiste, jotta se ei kallistu tai luiskahda vahingossa.

## 10 Asennus

### 10.1 Yleisohjeet

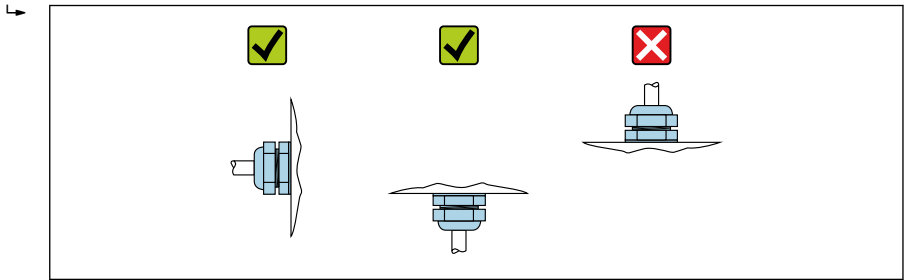
#### **VAROITUS**

**Laitte menettää kotelointiluokituksensa, jos se avataan kosteassa ympäristössä.**

- ▶ Avaa laite ainoastaan kuivassa ympäristössä!



1. Asenna laite tai käännä lähettimen kotelo siten, että kaapeliläpiviennit eivät osoita ylöspäin.

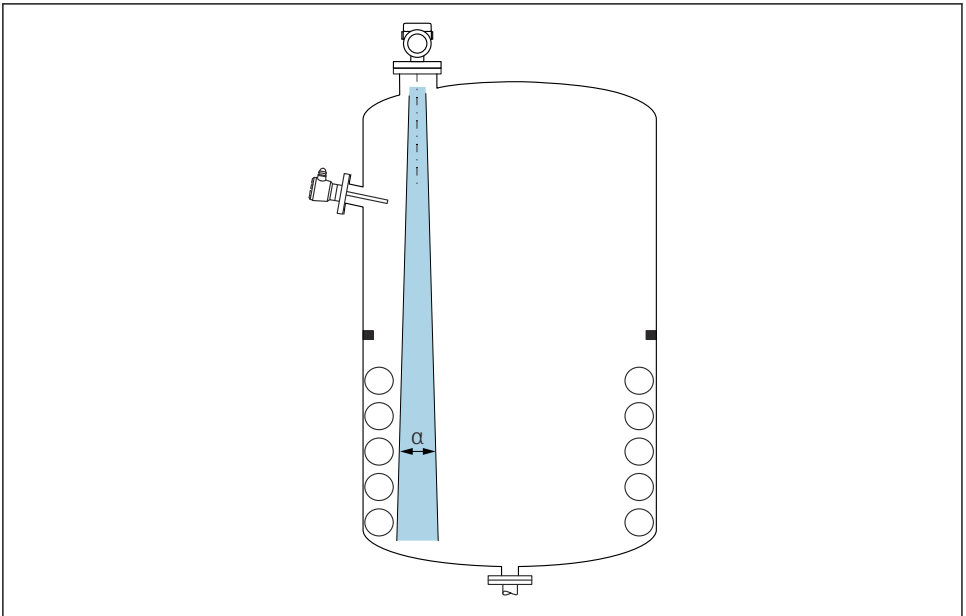


A0029263

2. Tiivistä aina kotelon kansi ja läpivientiaukot kunnolla.
3. Kiristä läpivientiaukot.
4. Kaapeleita varten tarvitaan tippasilmukka.

## 10.2 Asennusvaatimukset

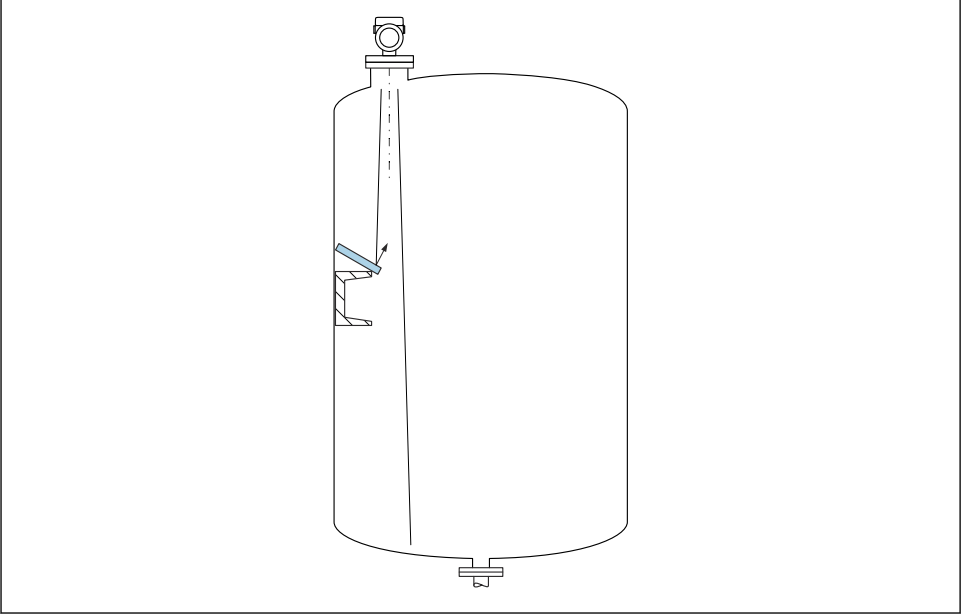
### 10.2.1 Säiliön sisävarusteet



A0031777

Vältä asentamasta sisävarusteita (rajakytkimet, lämpötila-anturit, tukirakenteet, vakuumirenkaat, kuumennuskierukat, suuntauslevyt jne.) signaalin säteilykeilan alueelle. Ota huomioon säteen kulma  $\alpha$ .

### 10.2.2 Häiriökaikujen välttäminen




A0031813

Metalliset suojalevyt asennettuna kulmaan, jotta ne pystyvät hajottamaan tutkasignaaleja, vähentävät häiriökaikuja.

### 10.2.3 Antennin akselin pystysuora kohdistus

Kohdista antenni niin, että se on kohtisuorassa vedenpintaan.

 Antennin maksimiulottuma voi pienentyä tai ilmetä lisää häiriösignaaleja, jos antennia ei asenneta kohtisuoraan suhteessa tuotteeseen.

### 10.2.4 Antennin säteittäinen suuntaus

Suuntausominaisuuksien perusteella antennin säteittäinen suuntaaminen ei ole tarpeen.

### 10.2.5 Optimointivaihtoehdot

#### Häiriökaikukartoitus

Mittauksen voi optimoida häiriökaikujen elektronisen vaimennuksen avulla.

Katso **Confirm distance** -parametri.

## 10.3 Laitteen asentaminen

### 10.3.1 integroitu PEEK-antenni 20 mm (0.75 in)

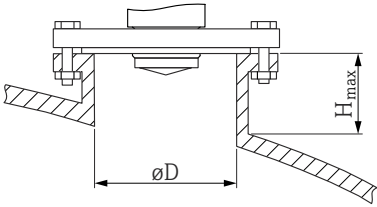
#### Tietoa kierreltiitännöistä

- Kiinni kiertäessäsi kierrä ainoastaan kuusiopulttia.
- Työkalu: kiintoavain 36 mm
- Suurin sallittu kiristysmomentti: 50 Nm (36 lbf ft)

#### Tietoa asennussuuttimesta

Kauluksellisen yhteen maksimipituus  $H_{maks}$ . riippuu sen halkaisijasta  $D$ .

*Kauluksellisen suuttimen maksimipituus  $H_{max}$  riippuu suuttimen halkaisijasta  $D$*

	$\phi D$	$H_{max}$
	40 ... 50 mm (1.6 ... 2 in)	200 mm (8 in)
	50 ... 80 mm (2 ... 3.2 in)	300 mm (12 in)
	80 ... 100 mm (3.2 ... 4 in)	450 mm (18 in)
	100 ... 150 mm (4 ... 6 in)	550 mm (22 in)
	$\geq 150$ mm (6 in)	850 mm (34 in)

**i** Jos käytetään pidempiä suuttimia, mittatarkkuus todennäköisesti pienenee.

Huomaa seuraavat seikat:

- Suuttimen pään on oltava sileä ja purskeeton.
- Putken suun reunan tulisi olla pyöristetty.
- Häiriökaikukartoitus on suoritettava.
- Jos suuttimellisissa sovelluksissa käytetään taulukossa ilmoitettua korkeampia suuttimia, ota yhteyttä Endress+Hauseriin.

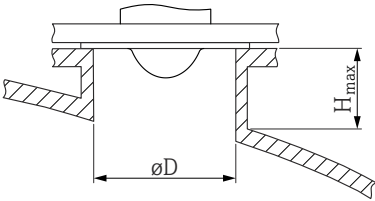
### 10.3.2 Antenni, PTFE pinnoitettu, uppoasennus 50 mm (2 in)

**i** Antennin pinnoite toimii myös prosessitiivisteinä. Asennuksessa ei tarvita lisätiivistettä.

#### Tietoa asennussuuttimesta

Kauluksellisen yhteen maksimipituus  $H_{maks}$ . riippuu sen halkaisijasta  $D$ .

Suuttimen maksimipituus  $H_{max}$  riippuu suuttimen halkaisijasta  $D$

	$\phi D$	$H_{max}$
	50 ... 80 mm (2 ... 3.2 in)	600 mm (24 in)
	80 ... 100 mm (3.2 ... 4 in)	1 000 mm (40 in)
	100 ... 150 mm (4 ... 6 in)	1 250 mm (50 in)
	$\geq 150$ mm (6 in)	1 850 mm (74 in)

**i** Jos käytetään pidempiä suuttimia, mittatarkkuus todennäköisesti pienenee.

Huomaa seuraavat seikat:

- Suuttimen pään on oltava sileä ja purskeeton.
- Putken suun reunan tulisi olla pyörästetty.
- Häiriökaikukartoitus on suoritettava.
- Jos suuttimellisissa sovelluksissa käytetään taulukossa ilmoitettua korkeampia suuttimia, ota yhteyttä Endress+Hauseriin.

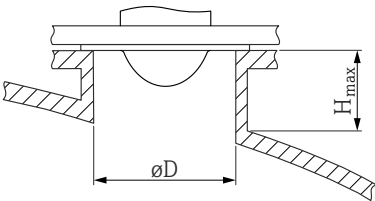
### 10.3.3 Antenni, PTFE pinnoitettu, uppoasennus 80 mm (3 in)

**i** Antennin pinnoite toimii myös prosessitiivisteenä. Asennuksessa ei tarvita lisätiivistettä.

#### Tietoa asennussuuttimesta

Kauluksellisen yhteen maksimipituus  $H_{maks}$  riippuu sen halkaisijasta  $D$ .

Suuttimen maksimipituus  $H_{max}$  riippuu suuttimen halkaisijasta  $D$

	$\phi D$	$H_{max}$
	80 ... 100 mm (3.2 ... 4 in)	1 750 mm (70 in)
	100 ... 150 mm (4 ... 6 in)	2 200 mm (88 in)
	$\geq 150$ mm (6 in)	3 300 mm (132 in)

**i** Jos käytetään pidempiä suuttimia, mittatarkkuus todennäköisesti pienenee.

Huomaa seuraavat seikat:

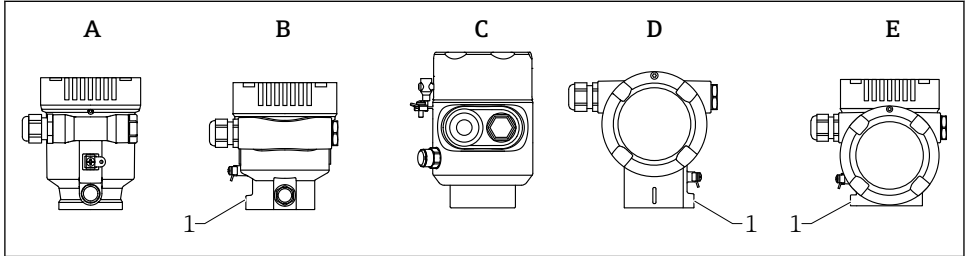
- Suuttimen pään on oltava sileä ja purskeeton.
- Putken suun reunan tulisi olla pyörästetty.
- Häiriökaikukartoitus on suoritettava.
- Jos suuttimellisissa sovelluksissa käytetään taulukossa ilmoitettua korkeampia suuttimia, ota yhteyttä Endress+Hauseriin.

### 10.3.4 Kotelon kääntäminen

Koteloa voidaan kiertää enintään 380° löysäämällä lukitusruuvia.

#### Edut

- Asennus on helppoa kotelon optimaalisen suuntauksen ansiosta
- Helppopääsyinen laitteen käyttö
- Optimaalinen luettavuus paikallinäytössä (lisävaruste)



A0046660

- A Muovinen yksilokeroinen kotelo (ei lukitusruuvia)  
 B Alumiininen yksilokeroinen kotelo  
 C Yksilokeroinen kotelo, 316L, hygieeninen (ei lukitusruuvia)  
 D Kaksilokeroinen kotelo  
 E Kaksilokeroinen kotelo, L-muoto  
 1 Lukitusruuvi

#### HUOMAUTUS

#### Koteloa ei voi kiertää kokonaan auki.

- ▶ Kierrä ulkoista lukitusruuvia auki enintään 1.5 kierrosta. Jos ruuvia kierretään auki liikaa tai se kierretään auki kokonaan (ruuvin kiristyspisteen yli), pienet osat (vastalevy) voivat löystyä ja irrota.
- ▶ Kiristä kiinnitysruuvia (kuusiokoloruuvi 4 mm (0.16 in)) enintään 3.5 Nm (2.58 lbf ft) ± 0.3 Nm (0.22 lbf ft).

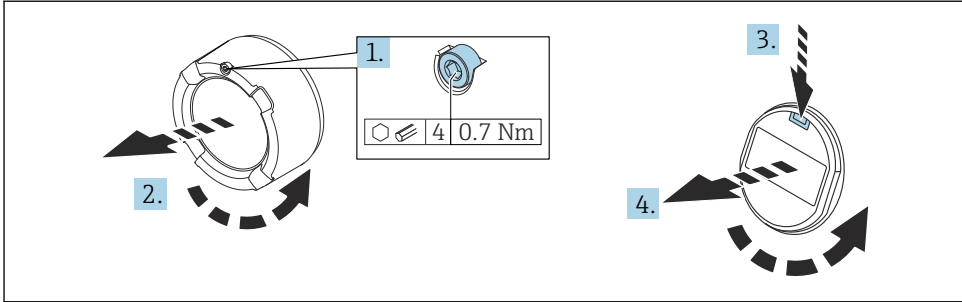
### 10.3.5 Näyttömoduulin kääntäminen

#### ⚠ VAROITUS

#### Syöttöjännite kytketty päälle!

Sähköisku- ja/tai räjähdyksivaara!

- ▶ Katkaise syöttöjännite ennen mittalaitteen avaamista.



A0038224

1. Jos asennettu: avaa elektroniikkakotelon kannen lukon ruuvi kuusiokoloavaimella.
2. Kierrä elektroniikkakotelon kansi irti lähettimen kotelosta ja tarkasta kannen tiiviste.
3. Paina vapautusmekanismia ja irrota näyttömoduuli.
4. Käännä näyttömoduuli haluamaasi asentoon: enintään  $4 \times 90^\circ$  kuhunkin suuntaan. Asenna elektroniikkakotelon näyttömoduuli haluttuun asentoon, kunnes se napsahtaa paikalleen. Ruuvaa elektroniikkakotelon kansi tukevasti takaisin lähettimen koteloon. Jos asennettu: kiristä elektroniikkakotelon kannen lukon ruuvi kuusiokoloavaimella  $0.7 \text{ Nm}$  ( $0.52 \text{ lbf ft}$ )  $\pm 0.2 \text{ Nm}$  ( $0.15 \text{ lbf ft}$ ).

### 10.3.6 Kotelomateriaalin sulkeminen

#### HUOMAUTUS

#### Kierre ja kotelo ovat mudan ja lian vioittamat!

- Poista lika (esim. hiekka) kannen kierteestä ja kotelosta.
- Jos tunnet edelleen vastusta, kun suljet kannen, tarkasta uudestaan, onko kierre likainen ja puhdista se.



#### Kotelon kierre

Elektroniikka- ja liitäntäkotelon kierteet on pinnoitettava kitkaa estävällä pinnoitteella. Seuraava koskee kaikkia kotelomateriaaleja:

- Älä voitele kotelon kierteitä.

## 10.4 Asennuksen jälkeen tehtävä tarkastus

- Onko laite ehjä (silmämääräinen tarkastus)?
- Ovatko mittauspistetunnus ja merkinnät oikein (silmämääräinen tarkastus)?
- Onko mittalaite suojattu kosteudelta ja suoralta auringonvalolta?

- Onko kiinnitysruuvit ja kannen lukko kiristetty kunnolla?
- Vastaako mittalaite mittauspisteen erittelyjä?

Esimerkiksi:

- Prosessilämpötila
- Prosessipaine
- Ympäristön lämpötila
- Mittausalue

## 11 Sähköliitäntä

### 11.1 Liitäntävaatimukset

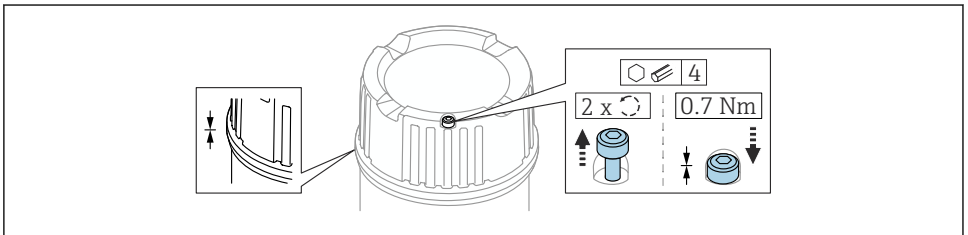
#### 11.1.1 Kansi, jossa on kiinnitysruuvi

Käytettäessä laitteita räjähdysvaarallisella alueella tietyllä suojaustyyppillä kansi on suljettava kiinnitysruuvilla.

#### HUOMAUTUS

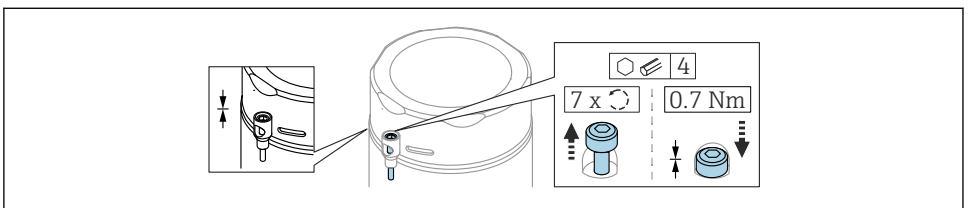
Jos kiinnitysruuvia ei ole asetettu oikein paikoilleen, kansi ei suojaa tiiviisti.

- ▶ Avaa kansi: löysää kannen lukon ruuvia enintään 2 kierrosta, jotta ruuvi ei putoa. Aseta kansi paikalleen ja tarkasta kannen tiiviste.
- ▶ Sulje kansi: kierrä kansi tiukasti koteloon ja varmista, että kiinnitysruuvi on oikeassa kohdassa. Kannen ja kotelon väliin ei tulisi jäädä aukkoa.



A0059520

1 Kansi, jossa on kiinnitysruuvi

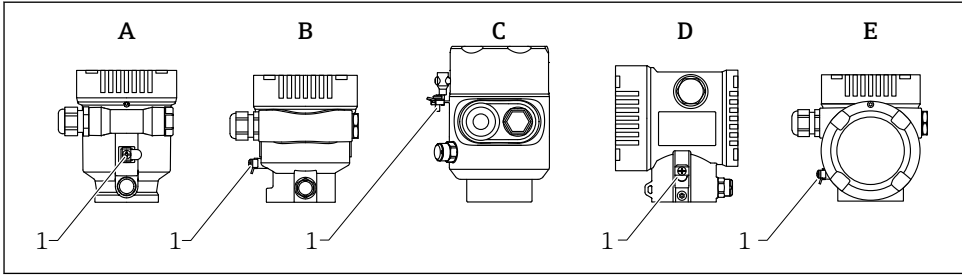


A0050983

2 Kansi, jossa on kiinnitysruuvi; hygieeninen kotelo (vain pölyräjähdysuojauks)

### 11.1.2 Potentiaalın tasaus

Laitteen suojamaadoitus ei saa olla liitettynä. Tarvittaessa potentiaalın sovitussjohto voidaan liittää lähettimen ulkoiseen maadoitusliittimeen ennen laitteen liittämistä.



- A Yksilokeroinen kotelo, muovia  
 B Yksilokeroinen kotelo, alumiinia  
 C Yksilokeroinen koteloinen, 316L, hygieeninen (Ex laite)  
 D Kaksilokeroinen kotelo  
 E Kaksilokeroinen kotelo, L-muoto  
 1 Maadoitusliitin potentiaalın sovitussjohton liittämistä varten

#### **VAROITUS**

#### **Räjähdyksvaara!**

- Katso erillisestä asiakirjasta turvallisuusohjeet koskien räjähdysvaarallisissa tiloissa olevia käyttökohteita.

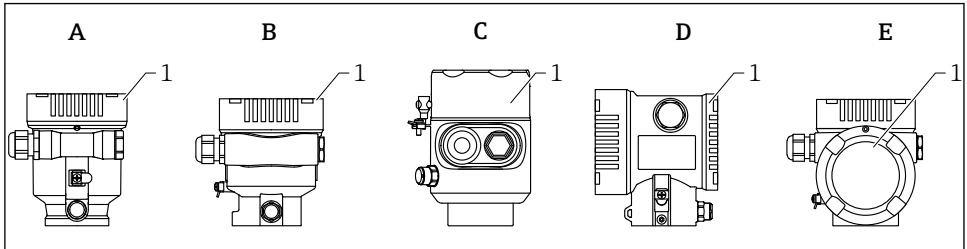


Optimaalinen sähkömagneettinen yhteensopivuus:

- Pidä potentiaalın sovitussjohto mahdollisimman lyhyenä
- Noudata poikkileikkausta, joka on vähintään  $2.5 \text{ mm}^2$  (14 AWG)



## 11.2 Laitteen kytkentä



- A Muovinen yksilokeroinen kotelo  
 B Alumiininen yksilokeroinen kotelo  
 C Yksilokeroinen kotelo; 316L, valettu  
 D Kaksilokeroinen kotelo  
 E Kaksilokeroinen kotelo, L-muoto  
 1 Kytentäkotelon kansi

**i** Laitteet, joissa on yksilokeroinen kotelo, 316L hygieeninen, ja putken läpivienti, on liitettävä rivin päässä oleviksi laitteiksi. Ainoastaan yhtä läpivientiaukkoa saa käyttää.

**i** **Kotelon kierre**  
 Elektroniikka- ja liitäntäkotelon kierreet on pinnoitettava kitkaa estävällä pinnoitteella. Seuraava koskee kaikkia kotelomateriaaleja:

**✘ Älä voitele kotelon kierteitä.**

### 11.2.1 Syöttöjännite

Syöttöjännite riippuu valitusta laitehyväksynnästä

Ei-räjähdyshaarallinen, Ex d, Ex e	10.5 ... 35 V <sub>DC</sub>
Ex i	10.5 ... 30 V <sub>DC</sub>
Nimellisvirta	4 ... 20 mA

**i** Virtalähde on testattava turvallisuusvaatimusten noudattamisen varmistamiseksi (esim., PELV, SELV, luokka 2) ja se täyttää asianmukaiset protokollavaatimukset.

Laitteella on oltava standardin IEC/EN61010-1 mukainen virrankatkaisin

### 11.2.2 Kaapelierittely

#### Nimellispoikkipinta-ala

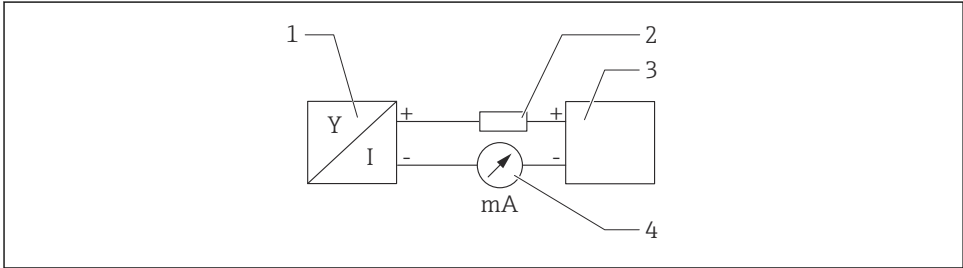
- Syöttöjännite  
0.5 ... 2.5 mm<sup>2</sup> (20 ... 13 AWG)
- Suojamaadoitus tai kaapelisuojaus maadoitus  
> 1 mm<sup>2</sup> (17 AWG)
- Ulkoinen maadoitusliitin  
0.5 ... 4 mm<sup>2</sup> (20 ... 12 AWG)

#### Kaapelin ulkolämpimitta

Kaapelin ulkohalkaisija riippuu käytetystä kaapelin läpivientiaukosta

- Liitäntä, muovinen:  
∅5 ... 10 mm (0.2 ... 0.38 in)
- Liitäntä, nikkeli-pinnoitettu messinki:  
∅7 ... 10.5 mm (0.28 ... 0.41 in)
- Liitäntä, ruostumaton teräs:  
∅7 ... 12 mm (0.28 ... 0.47 in)

### 11.2.3 4 ... 20 mA HART



A0028908

3 HART-kytkennän lohkoavio

- 1 Laite, jossa HART-tietoliikenne
- 2 HART-tietoliikennevastus
- 3 Virransyöttö
- 4 Yleismittari tai ampeerimittari

**i** HART-tietoliikennevastus 250 Ω signaalijohdossa tarvitaan aina impedanssiltaan alhaisen virtalähteen varalta.

#### Huomioi jännitteenlasku:

Enintään 6 V 250 Ω tietoliikennevastukselle

### 11.2.4 Ylijännitesuoja

Ylijännitesuoja voidaan tilata vaihtoehtoisesti "Asennettuna lisävarusteena" tuoterakenteen kautta

## Laitteet, joissa ei ole lisävarusteista ylijännitesuojaa

Laitteisto täyttää tuotestandardin IEC / DIN EN 61326-1 (taulukko 2 teollinen ympäristö) vaatimukset.

Portin tyypistä riippuen (AC-syöttö, DC-syöttö, tulo-/lähtöportti) eri testitasoja sovelletaan IEC / DIN EN 61326-1:n mukaan transienttijännitteeseen (ylijänniteaalto) (IEC / DIN EN 61000-4-5 ylijänniteaalto):

Testitaso DC-virtaliitäännöissä ja tulo-/lähtöporteissa on 1 000 V vaiheen ja maan välissä

## Laitteet, joissa on lisävarusteinen ylijännitesuoja

- Kipinä ylijännite: min. 400 V<sub>DC</sub>
- Testaus IEC / DIN EN 60079-14, alakohta 12.3 (IEC / DIN EN 60060-1 luku 7) mukaan
- Nimellinen purkausvirta: 10 kA

### HUOMAUTUS

#### Laite saattaa vaurioitua

- ▶ Maadoita laite aina sisäänrakennetun ylijännitesuojan kanssa.

## Ylijänniteluokka

Ylijänniteluokka II

### 11.2.5 KytKentä

#### VAROITUS

#### Syöttöjännite saattaa kytkeytyä päälle!

Sähköisku- ja/tai räjähdysvaara!

- ▶ Jos laitetta käytetään räjähdysvaarallisissa tiloissa, varmista kansallisten normien ja turvallisuusohjeiden määräysten (XA:t) noudattaminen. Määrättyä kaapeliläpivientä tulee käyttää.
- ▶ Syöttöjännitteen tulee vastata laitekilven tietoja.
- ▶ Katkaise syöttöjännite ennen laitteen kytkentää.
- ▶ Tarvittaessa potentiaalinen sovitussuojus voidaan liittää laitteen ulkoiseen maadoitusliittimeen ennen virtajohtojen liittämistä.
- ▶ Laitteessa on oltava standardin IEC/EN 61010 mukainen sopiva piirikatkaisija.
- ▶ Kaapeleiden on oltava eristetty oikein, syöttöjännitteeseen ja ylijännitteeseen tulee kiinnittää erityishuomiota.
- ▶ Liitäntäkaapeleiden tulee huolehtia asianmukaisesta ympäristön lämpötilan vakaudesta, lisäksi ympäristön lämpötilaan tulee kiinnittää erityishuomiota.
- ▶ Käytä mittalaitetta vain kansien ollessa kiinni.

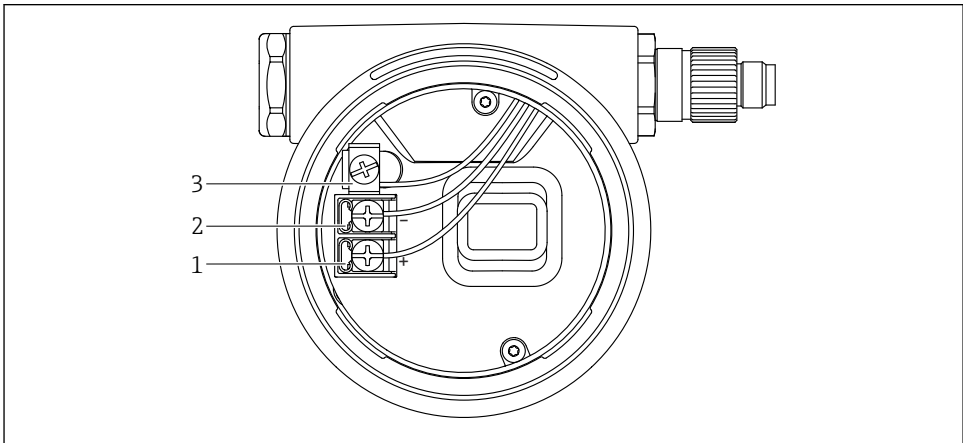
Kytke laite seuraavassa järjestyksessä:

1. Vapauta kannen lukko (jos mukana).
2. Kierrä kansi auki.
3. Ohjaa kaapelit läpivienteihin ja läpivientiaukkoihin.
4. Liitä kaapelit.

5. Kiristä kaapeliläpiviennit tai kaapelinläpivientiaukot niin, että ne ovat tiiviit. Kiristä kotelon tulo.
6. Ruuvaa kansi kunnolla kiinni kytkentäkoteloon.
7. Jos asennettu: kiristä elektroniikkakotelon kannen lukon ruuvi kuusiokoloavaimella  $0.7 \text{ Nm}$  ( $0.52 \text{ lbf ft}$ ) $\pm 0.2 \text{ Nm}$  ( $0.15 \text{ lbf ft}$ ).

### 11.2.6 Liitinjärjestys

#### Yksilokeroinen kotelo

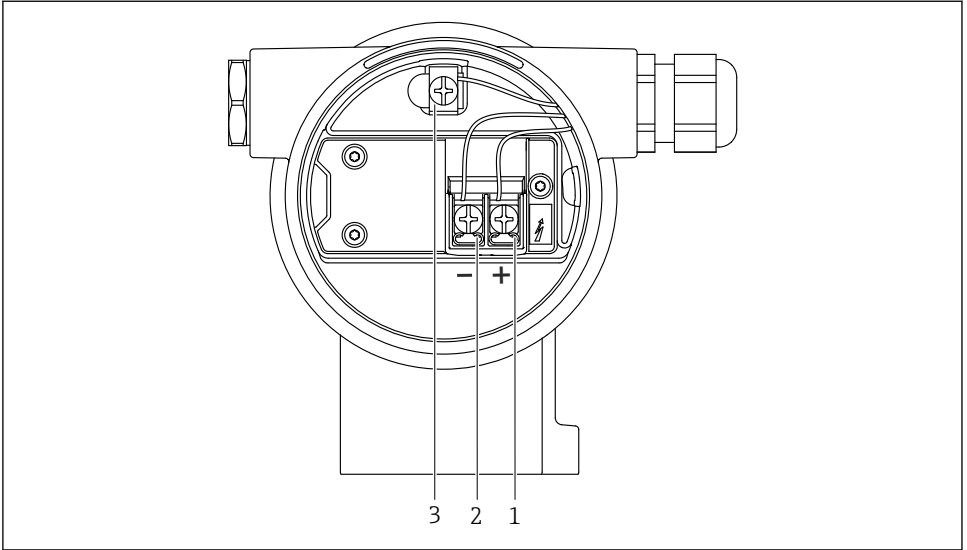


A0042594

#### 4 Kytkenäliittimet ja maadoitusliitin kytkentäkotelossa

- 1 Positiivinen liitin
- 2 Negatiivinen liitin
- 3 Sisäinen maadoitusliitin

## Kaksilokeroinen kotelo

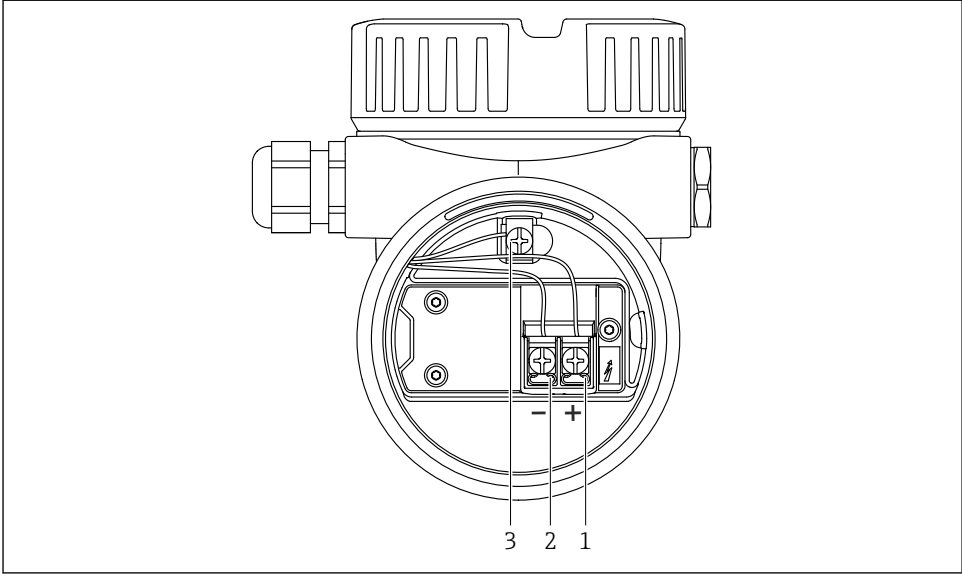


A0042803

### 5 Kytentäliittimet ja maadoitusliitin kytentäkotelossa

- 1 Positiivinen liitin
- 2 Negatiivinen liitin
- 3 Sisäinen maadoitusliitin

## Kaksilokeroinen kotelo, L-muoto

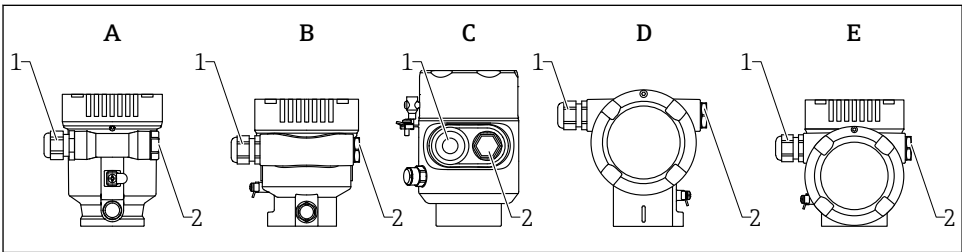


A0045842

### 6 Kytkeäliittimet ja maadoitusliitin kytkentäkotelossa

- 1 Positiivinen liitin
- 2 Negatiivinen liitin
- 3 Sisäinen maadoitusliitin

## 11.2.7 Kaapelien läpiviennit



A0046584

- A Yksilokeroinen kotelo, muovia
- B Yksilokeroinen kotelo, alumiinia
- C Yksilokeroinen kotelo; 316L, valettu
- D Kaksilokeroinen kotelo
- E Kaksilokeroinen kotelo, L-muoto
- 1 Läpivientiaukko
- 2 Umpitulpalla

Läpivientiaukkojen tyyppi riippuu tilausta laiteversiosta.



Reititit liitäntäkaapelit aina alaspäin niin, että kosteus ei pääse kytkentäkoteloon.

Tarvittaessa tee tippasilmukka tai käytä sääsuojakantta.

### 11.2.8 Saatavana olevat laitteen pistokkeet



Jos laitteissa on pistoke, koteloa ei tarvitse avata yhteyden muodostamiseksi.

Estä kosteuden pääsy laitteeseen käyttämällä mukana toimitettuja tiivisteitä.

## 11.3 Suojausluokan varmistaminen

### 11.3.1 Kaapelien läpiviennit

- Läpivientiaukko M20, muovi, IP66/68 NEMA TYYPPI 4X/6P
- Läpivientiaukko M20, nikkelpinnoitettu messinki, IP66/68 NEMA TYYPPI 4X/6P
- Läpivientiaukko M20, 316L, IP66/68 NEMA TYYPPI 4X/6P
- Kierre M20, IP66/68 NEMA TYYPPI 4X/6P
- Kierre G1/2, IP66/68 NEMA TYYPPI 4X/6P

Jos valittuna on kierre G1/2, laite toimitetaan vakiona M20-kierteen kanssa ja G1/2-sovitin sisältyy toimitukseen, vastaavan dokumentoinnin kanssa

- Kierre NPT1/2, IP66/68 TYYPPI 4X/6P
- Umpitulppa kuljetussuoja: IP22, TYYPPI 2
- HAN7D-tulppa, 90 astetta, IP65 NEMA Tyyppi 4X
- M12-pistoke
  - Kun kotelo on kiinni ja liitäntäkaapeli liitetty: IP66/67, NEMA Tyyppi 4X
  - Kun kotelo on auki ja liitäntäkaapelia ei ole liitetty: IP20, NEMA Tyyppi 1

### HUOMAUTUS

**Tulppa M12 ja tulppa HAN7D: virheellinen asennus voi mitätöidä IP-kotelointiluokan!**

- ▶ Suojausluokka on voimassa ainoastaan, jos käytetty liitäntäkaapeli on liitetty ja kierretty tiukkaan.
- ▶ Suojausluokka on voimassa ainoastaan, jos käytetty liitäntäkaapeli on määritetty IP67, NEMA Tyyppi 4X mukaan.
- ▶ Kotelointiluokat säilytetään vain, jos käytetään umpitulppaa tai kaapeli on liitetty.

### 11.4 Tarkastukset liittäjän jälkeen

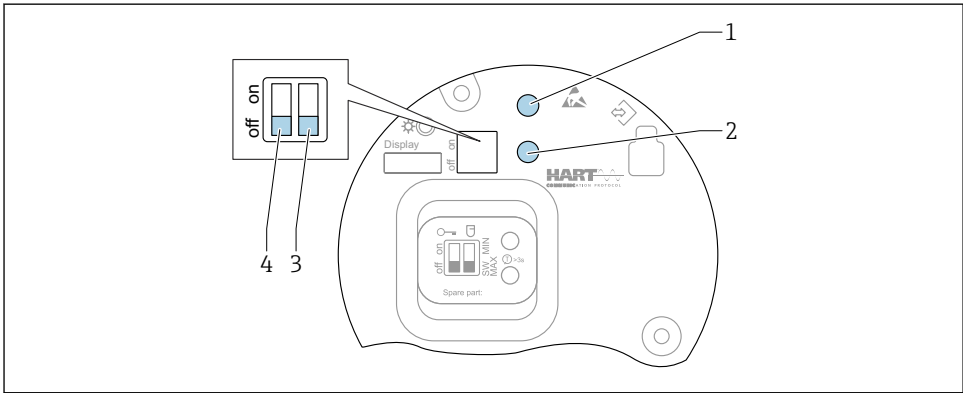
- Ovatto kaapelit tai laite vauriottomia (silmämääräinen tarkastus)?
- Täyttävätkö käytetyt kaapelit vaatimukset?
- Onko kaapeleihin asennettu asianmukaiset vedonpoistajat?
- Onko kaapeliläpiviennit asennettu, kiristetty ja tiiviit?
- Vastaako syöttöjännite laitekilvessä annettuja tietoja?
- Oikea napaisuus, onko liittimet kytketty oikein?
- Onko kansi ruuvattu kiinni oikein?
- Onko lukko kiristetty oikein?

## 12 Käyttövaihtoehdot

### 12.1 Käyttövaihtoehtojen yleiskatsaus

- Käyttö käyttöpainikkeilla ja DIP-kytkimillä elektroniikkakojeessa
- Käyttö optisilla käyttöpainikkeilla näytössä (lisävaruste)
- Käyttö langattomalla Bluetooth®-teknologialla (lisävarusteisella laitenäytöllä, jossa on Bluetooth) SmartBlue-sovelluksella tai FieldXpertillä, DeviceCarella
- Käyttö käyttösovelluksella (Endress+Hauser FieldCare/DeviceCare, kannettava pääte, AMS, PDM...)

### 12.2 Käyttöpainikkeet ja DIP-kytkimet HART-elektroniikkainsertissä



A0046129

#### 7 Käyttöpainikkeet ja DIP-kytkimet HART-elektroniikkainsertissä

- 1 Salasanan nollauksen käyttöpainike (Bluetooth-kirjautumista ja Maintenance-käyttäjäroolia varten)
- 1+2 Laitteen nollauksen käyttöpainikkeet (toimitettaessa tilassa)
- 2 Käyttöpainike II (vain tehdasasetusten palautus)
- 3 DIP-kytkin hälytysvirralle
- 4 Laitteen lukituksen ja lukituksen avauksen DIP-kytkin

**i** Elektroniikkakojeen DIP-kytkimien asetus on etusijalla suhteessa muilla käyttömenetelmillä tehtäviin asetuksiin (esim. FieldCare/DeviceCare).

### 12.3 Käyttövalikon rakenne ja toiminta

Erot paikallisen näytön käyttövalikoiden rakenteissa ja Endress+Hauserin FieldCaren tai DeviceCaren käyttösovelluksissa voidaan tiivistää seuraavasti:

Paikallinen näyttö soveltuu yksinkertaisten sovellusten määrittämiseen.

Käyttötyökaluja (FieldCare, DeviceCare, SmartBlue, AMS, PDM, ...) voidaan käyttää määrittettäessä laajojen sovellusten parametrejä.



"Ohjattu toiminto" auttaa käyttäjää ottamaan käyttöön eri sovelluksia. Käyttäjä ohjataan yksittäisten määritysvaiheiden läpi.

### 12.3.1 Käyttäjäroolit ja niihin liittyvä käyttövaltuutus

Kahdella käyttäjäroolilla **Operator** ja **Maintenance** (toimitettaessa tilassa) on parametreihin eri kirjoitusoikeus, jos laitekohtainen pääsykoodi on määritetty. Tämä pääsykoodi suojaa laitekonfiguraatiota luvattomalta pääsylvä.

Jos on syötetty väärä pääsykoodi, käyttäjä saa **Operator**-roolin käyttöoikeudet.

## 12.4 Pääsy käyttövalikkoon paikallisen näytön välityksellä

### 12.4.1 Laitteen näyttö (lisävaruste)

Mahdollisuus käyttää optisia käyttöpainikkeita kannen kautta. Laitetta ei tarvitse avata.

Toiminnot:

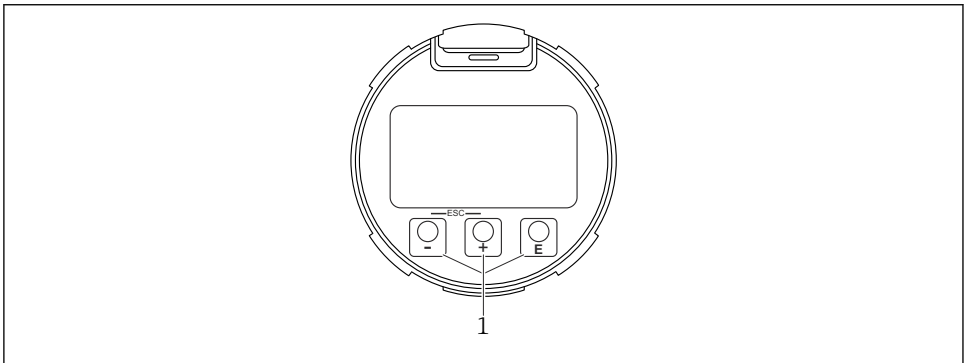
- Mitattujen arvojen, vikojen ja ilmoitusviestien näyttö
- Taustavalaistus, joka vaihtelee vihreästä punaiseen virhetapauksessa
- Laitteen näyttö voidaan irrottaa, jolloin sitä on helpompi käyttää



Taustavalaistus kytketään päälle tai pois päältä syöttöjännitteestä ja virrankulutuksesta riippuen.




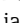

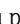


Laitenäyttö on valinnaisesti saatavilla myös langattomalla Bluetooth®-teknologialla.



A0039284

8 Graafinen näyttö, jossa optiset käyttöpainikkeet (1)

- Painike 
  - Siirry valintalistalla alaspäin
  - Muokkaa numeerisia arvoja tai merkkejä toiminnon sisällä
- Painike 
  - Siirry valintalistalla ylöspäin
  - Muokkaa numeerisia arvoja tai merkkejä toiminnon sisällä
- Painike 
  - Vaihtaminen päänäytöstä päävalikkoon
  - Vahvista syöttö
  - Siirry seuraavaan kohtaan
  - Valitse valikon osa ja aktivoi muokkaustila
  - Avaa/Lukitse näytön käytön lukitus
  - Paina ja pidä painettuna painiketta  saadaksesi näyttöön lyhyen kuvauksen kyseisestä parametrystä (jos käytettävissä)
- Painike  ja painike  (ESC-toiminto)
  - Poistu parametrin muokkaustilasta tallentamatta muutettua arvoa
  - Valikko valintatasolla: painamalla painikkeita samanaikaisesti käyttäjä siirtyy valikossa yhden tason taaksepäin
  - Paina ja pidä painettuna painiketta palataksesi ylemmälle tasolle

#### 12.4.2 Käyttö langattomalla Bluetooth®-teknologialla (lisävaruste)

##### Edellytykset

- Laite ja laitenayttö, jossa Bluetooth
- Älypuhelin tai tabletti, jossa Endress+Hauser SmartBlue-sovellus tai PC, jossa DeviceCare, alkaen versio 1.07.05, tai FieldXpert SMT70

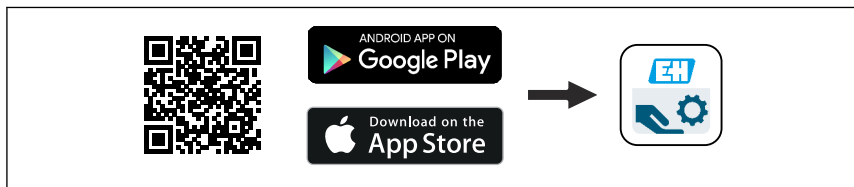
Liitäntäalue on enintään 25 m (82 ft). Alue voi vaihdella asennusolosuhteista riippuen, kuten kiinnikkeet, seinät tai katot.

 Näytön käyttöpainikkeet on lukittu näytössä heti, kun laite on kytketty Bluetoothin kautta.

Vilkkuva Bluetooth-symboli tarkoittaa, että Bluetooth-liitäntä on saatavana.

##### SmartBlue-sovellus

1. Skannaa QR-koodi tai syötä "SmartBlue" App Storen tai Google Playn hakukenttään.



A0039186

2. Käynnistä SmartBlue-sovellus.
3. Valitse laite näyttöön tulevasta livelist-kohdasta.

#### 4. Sisäänkirjautuminen:

- ↳ Syötä käyttäjätunnus: admin  
Salasana: laitteen sarjanumero.

#### 5. Kun olet kirjautunut ensimmäisen kerran, muuta salasana!

### *Edellytykset*

#### **Järjestelmävaatimukset**

SmartBlue-sovellus on ladattavissa älypuhelimiin tai tabletteihin.

Katso "App Storesta (Apple)" tai "Google Play Storesta" tietoja SmartBlue -sovelluksen yhteensopivuudesta mobiililaitteiden kanssa.

#### **Aloitussalasana**

Laitteen sarjanumero toimii alkuperäisenä salasanaan, kun luot yhteyden ensimmäistä kertaa.



#### **Huomaa seuraavat seikat**

Jos Bluetooth-näyttö irrotetaan yhdestä laitteesta ja asennetaan toiseen:

- Kaikki kirjautumistiedot tallennetaan vain Bluetooth-näyttöön, ei laitteeseen
- Käyttäjän vaihtama salasana tallennetaan myös Bluetooth-näyttöön

## **12.5 Pääsy käyttövalikkoon käyttösovelluksella**

Pääsy käyttösovelluksella on mahdollista:

- HART-tietoyhteydellä, esim. Commubox FXA195
- Endress+Hauser Commubox FXA291:tä käyttämällä  
Commubox FXA291:llä, yhteys voidaan muodostaa laitteen käyttöliittymän ja USB-portin sisältävän Windows PC/notebookin välille

## **12.6 DeviceCare**

### **12.6.1 Soveltamisala**

Sovellus Endress+Hauserin kenttälaitteiden kytkemiseen ja konfigurointiin.

DeviceCare on nopein tapa konfiguroida Endress+Hauserin kenttälaitteita. Yhdessä DeviceCaren hallinnan (DTM) kanssa se tarjoaa miellyttävän ja kattavan ratkaisun.



Katso lisätiedot innovaatioesitteestä IN01047S

## **12.7 FieldCare**

### **12.7.1 Soveltamisala**

Endress+Hauserin FDT-pohjainen hallintaohjelmisto laitoksen laitehallintaan. FieldCaren avulla voi konfiguroida järjestelmän kaikki älykkäät kenttälaitteet ja valvoa niitä. Käyttämällä tilatietoa FieldCare on yksinkertainen ja samalla tehokas työkalu laitteiden tilan ja kunnan valvontaan.

Pääsymahdollisuus seuraavien välityksellä:

- CDI-huoltoliittymä
- HART-tietoyhteys

Tyypilliset toiminnot:

- Lähettimien parametrit
- Laitetietojen lataus ja tallennus (upload/download)
- Mittauspisteen dokumentointi
- Mitattujen arvojen muistin visualisointi (viivapiirturi) ja tapahtumaloki



Lisätietoa FieldCaresta, ks. käyttöohjeet BA00027S ja BA00059S

## 13 Käyttöönotto



Kaikissa konfigurointityökaluissa on käyttöönottoapuri, joka auttaa tärkeimpien konfigurointiparametrien määrittämisessä (**Guidance** -valikko **Commissioning** ohjattu toiminto).

### 13.1 Valmistelut

Mittausalue ja mittayksikkö, jossa mitattu arvo välitetään, vastaavat laitekilven tietoja.

#### VAROITUS



**Virtalähdön asetukset ovat turvallisuusasia!**

Tämä voi johtaa tuotteen ylivuotamiseen.

- ▶ Virtalähdön asetus riippuu **Assign PV** -parametri:n asetuksesta.
- ▶ Kun virtalähdön asetus on vaihdettu, tarkasta mittausvälin (Lower range value output ja Upper range value output) ja säädä sitä tarvittaessa!

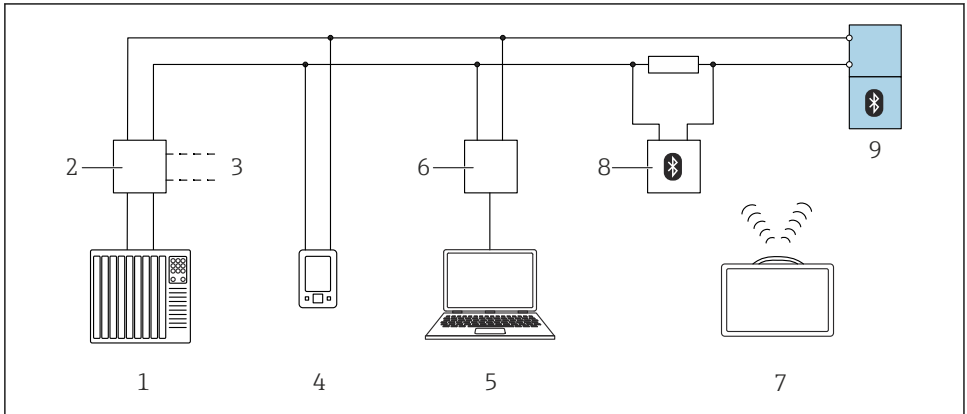
### 13.2 Toimintatarkastus

Ennen mittauspisteen käyttöönottoa varmista, että asennuksen jälkeen ja kytkennän jälkeen tehtävät tarkastukset (tarkastuslista) on tehty:

-  "Asennuksen jälkeen tehtävä tarkastus" -osio
-  "Kytkenän jälkeen tehtävä tarkastus" -osio

## 13.3 Yhteyden muodostaminen FieldCarella ja DeviceCarella

### 13.3.1 HART-protokollan välityksellä

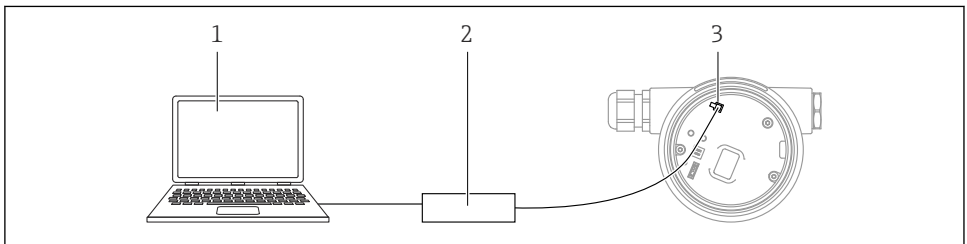


A0044334

#### 9 HART-protokollan etäkäyttövaihtoehdot

- 1 PLC (ohjelmoitava logiikka)
- 2 Lähettimen virtalähde, esim., RN42
- 3 Liitäntä Commubox FXA195:lle ja AMS Trex™ -laitekommunikaattorille
- 4 AMS Trex™ -laitekommunikaattori
- 5 Tietokone, jossa käyttösovellus (esimerkiksi, DeviceCare/FieldCare, AMS Device View, SIMATIC PDM)
- 6 Commubox FXA195 (USB)
- 7 Field Xpert SMT70
- 8 Bluetooth-modeemi, jossa liitäntäkaapeli (esim., VIATOR)
- 9 Lähetin

### 13.3.2 Huoltoliittymän (CDI) välityksellä



A0039148

- 1 Tietokone, jossa on FieldCare-/DeviceCare-käyttösovellus
- 2 Commubox FXA291
- 3 Mittalaitteen (= Endress+Hauser Common Data Interface) huoltoliittymä (CDI)

## 13.4 Laiteosoitteen konfigurointi ohjelmiston välityksellä

### Katso "HART address" -parametri


Enter the address to exchange data via the HART protocol.






- Guidance → Commissioning → HART address
- Application → HART output → Configuration → HART address


## 13.5 Käyttökielen asetus

### 13.5.1 Paikallinen näyttö

#### Käyttökielen asetus

 Käyttökielen asetusta varten näyttö on ensin avattava lukituksesta:

1. Paina painiketta  vähintään 2 s.
  - ↳ Valintaikkuna ilmestyy.
2. Avaa näytön käytön lukitus.
3. Valitse **Language** -parametri päävalikossa.
4. Paina painiketta .
5. Valitse haluamasi kieli painikkeella  tai .
6. Paina painiketta .

 Näytön toiminta lukittuu automaattisesti (paitsi **Safety mode** ohjattu toiminto):

- 1 min minuutin päästä pääsivulla, jos mitään painiketta ei paineta
- 10 min minuutin päästä käyttövalikossa, jos mitään painiketta ei paineta

### 13.5.2 Käyttösovellus

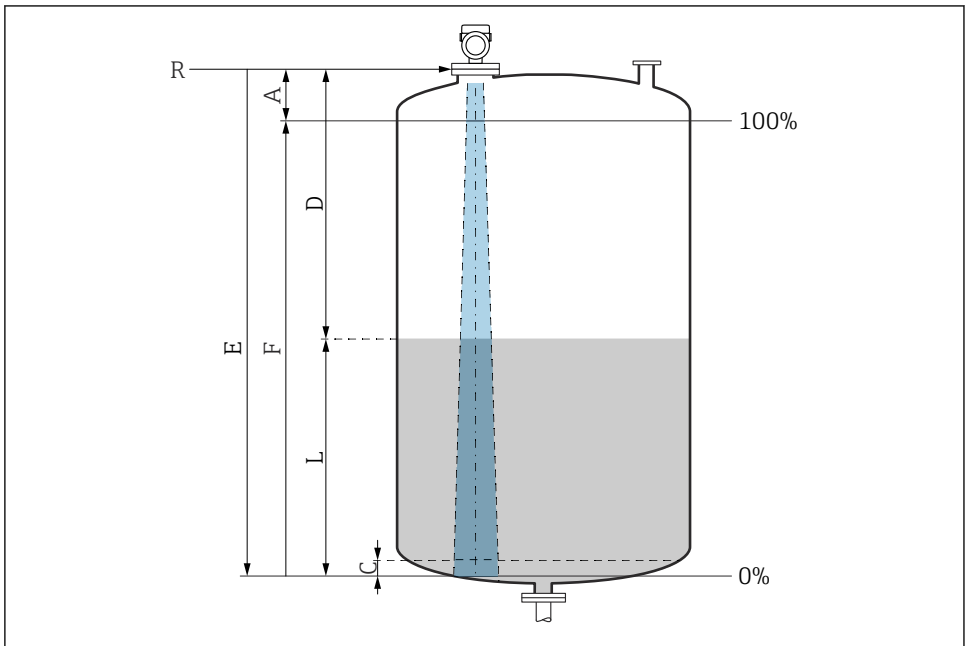
Set display language

System → Display → Language

Kohteessa **Language** -parametri; Visibility depends on order options or device settings

## 13.6 Laitteen konfigurointi

### 13.6.1 Pintamittaus nesteistä



A0016933

#### ☑ 10 Konfigurointiparametrit nesteiden pinnankorkeuden mittaukseen

- R Mittauksen referenssipiste
- A Antennin pituus + 10 mm (0.4 in)
- C 50 ... 80 mm (1.97 ... 3.15 in); väliaine  $\epsilon_r < 2$
- D Distance
- L Level
- E "Empty calibration" -parametri (= 0%)
- F "Full calibration" -parametri (= 100%)

Jos kyseessä on väliaine, jolla on alhainen dielektrisyysvakio  $\epsilon_r < 2$ , säiliön pohja voidaan nähdä väliaineen läpi erittäin alhaisilla tasoilla (alle taso C). Tällä alueella tehokkuuden oletetaan olevan alentunut. Jos tämä ei sovi, nollapiste tulee näissä sovelluksissa asettaa etäisyydelle C säiliön pohjan yläpuolelle (katso kuva).

### 13.6.2 Käyttöönotto ohjatulla toiminnolla

FieldCaressa, DeviceCaressa, SmartBluessa ja näytössä **Commissioning** ohjattu toiminto ohjaa käyttäjän ensimmäisen käyttöönoton vaiheiden läpi.

Complete this wizard to commission the device.

For each parameter, enter the appropriate value or select the appropriate option.

#### NOTE

If you exit the wizard before completing all required parameters, the changes you have made will be saved. For this reason, the device may then be in an undefined state!

In this case, a reset to the default settings is recommended.











71601046

[www.addresses.endress.com](http://www.addresses.endress.com)

---