

Kort betjeningsvejledning Micropilot FMR63B

Fritrumsradar
HART



Denne korte betjeningsvejledning er ikke beregnet til at erstatte betjeningsvejledningen til instrumentet.

Detaljerede oplysninger findes i betjeningsvejledningen og den øvrige dokumentation.

Tilgængelig til alle instrumentversioner via:

- Internet: www.endress.com/deviceviewer
- Smartphone/tablet: Endress+Hauser Operations-app



A0023555

Indholdsfortegnelse

1	Symboler	4
1.1	Sikkerhedssymboler	4
1.2	Symboler for bestemte typer oplysninger og grafik	4
2	Krav til personalet	5
3	Tilsluttet brug	5
4	Sikkerhed på arbejdspladsen	6
5	Driftssikkerhed	6
6	Produktsikkerhed	6
7	Modtagelse	7
8	Produktidentifikation	7
8.1	Typeskilt	7
8.2	Producentens adresse	8
9	Opbevaring og transport	8
9.1	Opbevaringsforhold	8
9.2	Transport af produktet til målestedet	8
10	Montering	8
10.1	Generelle anvisninger	8
10.2	Krav til montage	9
10.3	Montering af instrumentet	11
10.4	Kontrol efter montage	14
11	Elektrisk tilslutning	15
11.1	Krav til tilslutning	15
11.2	Tilslutning af instrumentet	17
11.3	Sikring af kapslingsklassen	23
11.4	Kontrol efter tilslutning	23
12	Betjeningsmuligheder	24
12.1	Oversigt over betjeningsmuligheder	24
12.2	Betjeningsknap og DIP-kontakter på den elektroniske HART-indsats	24
12.3	Betjeningsmenuens struktur og funktion	24
12.4	Adgang til betjeningsmenuen via det lokale display	25
12.5	Adgang til betjeningsmenuen via betjeningsværktøjet	27
12.6	DeviceCare	27
12.7	FieldCare	27
13	Ibrugtagning	28
13.1	Forberedelse	28
13.2	Funktionskontrol	28
13.3	Oprettelse af forbindelse via FieldCare og DeviceCare	29
13.4	Konfiguration af instrumentets adresse via software	30
13.5	Indstilling af betjeningsprog	30
13.6	Instrumentkonfiguration	31

1 Symboler

1.1 Sikkerhedssymboler

**FARE**

Dette symbol gør dig opmærksom på en farlig situation. Der sker dødsfald eller alvorlig personskade, hvis denne situation ikke undgås.

**ADVARSEL**

Dette symbol gør dig opmærksom på en farlig situation. Der kan forekomme dødsfald eller alvorlig personskade, hvis denne situation ikke undgås.

**FORSIGTIG**

Dette symbol gør dig opmærksom på en farlig situation. Der kan forekomme mindre eller mellemstor personskade, hvis denne situation ikke undgås.

**BEMÆRK**

Dette symbol angiver oplysninger om procedurer og andre fakta, der ikke medfører personskade.

1.2 Symboler for bestemte typer oplysninger og grafik

**Tilladt**

Procedurer, processer eller handlinger, der er tilladte

**Foretrukket**

Procedurer, processer eller handlinger, der foretrækkes

**Forbudt**

Procedurer, processer eller handlinger, der ikke er tilladte

**Tip**

Angiver yderligere oplysninger



Reference til dokumentation



Reference til figur



Information eller individuelle trin, der skal følges

1, 2, 3

Serie af trin



Resultat af et trin

1, 2, 3, ...

Delnumre

A, B, C, ...

Visninger

**Sikkerhedsanvisninger**

Følg sikkerhedsanvisningerne i den medfølgende betjeningsvejledning

2 Krav til personalet

Personalet skal opfylde følgende krav:

- ▶ Uddannede, kvalificerede specialister: Skal have en relevant kvalifikation til denne specifikke funktion og opgave.
- ▶ Personalet skal være autoriseret af anlæggets ejer/driftsansvarlige.
- ▶ Personalet skal have kendskab til de lokale/nationale bestemmelser.
- ▶ Før arbejdet påbegyndes, skal personalet sørge for at læse og forstå anvisningerne i vejledningen og supplerende dokumentation samt certifikaterne (afhængigt af anvendelsen).
- ▶ Personalet skal følge anvisningerne og overholde de generelt vedtagne politikker.

3 Tilsigtet brug

Anvendelse og medier

Måleinstrumentet, som beskrives i denne betjeningsvejledning, er beregnet til kontinuerlig, kontaktfri niveaumåling af væske, pastaer og slam. Driftsfrekvensen er ca. 80 GHz med en maksimal udstrålet spidseffekt på 6.3 mW og en gennemsnitlig udgangseffekt på 63 μ W. Betjening udgør ikke nogen form for fare for mennesker og dyr.

Hvis grænseværdierne, som er angivet i "Tekniske data", og de betingelser, der er anført i instruktionerne og i den supplerende dokumentation, overholdes, må måleinstrumentet kun anvendes til følgende målinger:

- ▶ Målte procesvariabler: niveau, afstand, signalstyrke
- ▶ Procesvariabler, der kan beregnes: volumen eller masse i alle beholderformer

Sådan sikres det, at måleinstrumentet forbliver i korrekt tilstand under drift:

- ▶ Brug kun måleinstrumentet til medier, som de materialer, der er i kontakt med mediet, er tilstrækkeligt modstandsdygtige over for.
- ▶ Overhold grænseværdierne i "Tekniske data".

Forkert brug

Producenten påtager sig intet ansvar for skader, der skyldes forkert eller utilsigtet brug.

Undgå mekaniske skader:

- ▶ Instrumentoverflader må ikke berøres eller rengøres med skarpe eller hårde genstande.

Uddybning og grænsetilfælde:

- ▶ I forbindelse med særlige væsker og rengøringsmidler hjælper Endress+Hauser gerne med at verificere korrosionsbestandigheden for væskeholdige materialer, men påtager sig intet ansvar og yder ingen garanti.

Yderligere risici

På grund af varmeoverførslen fra processen samt strømtabet i elektronikken kan temperaturen i elektronikhuset og de dele, det indeholder (f.eks. displaymodul, hovedelektronikmodul og I/O-elektronikmodul), stige til 80 °C (176 °F). Under drift kan sensoren nå en temperatur tæt på medietemperaturen.

Fare for forbrændinger ved kontakt med overflader!

- ▶ Ved høje væsketemperaturer skal der være beskyttende tiltag, så kontakt og dermed forbrændinger undgås.

4 Sikkerhed på arbejdspladsen

Ved arbejde på og med instrumentet:

- ▶ Brug de nødvendige personlige værnemidler i overensstemmelse med landets regler.
- ▶ Slå forsyningsspændingen fra, før instrumentet tilsluttes.

5 Driftssikkerhed

Risiko for personskade!

- ▶ Brug kun instrumentet, hvis det er i god teknisk stand og uden fejl.
- ▶ Den driftsansvarlige er ansvarlig for, at instrumentet anvendes uden interferens.

Farligt område

Sådan undgås fare for personale og anlæg, når instrumentet anvendes i et område, som er dækket af instrumentets certificering, (f.eks. eksplosionsbeskyttelse, sikkerhed for beholdere under tryk):

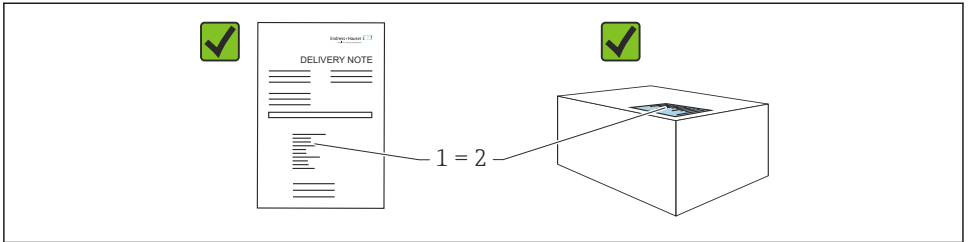
- ▶ Se typeskiltet for at bekræfte, at den bestilte enhed kan anvendes som tilsigtet i certificeringsområdet.
- ▶ Overhold specifikationerne i den separate supplerende dokumentation, som er en integreret del af denne vejledning.

6 Produktsikkerhed

Denne enhed er designet i overensstemmelse med god teknisk praksis, så den opfylder de højeste sikkerhedskrav, og er testet og leveret fra fabrikken i en tilstand, hvor den er sikker at anvende.

Den opfylder de generelle sikkerhedsstandarder og lovmæssige krav. Den er også i overensstemmelse med de EU-direktiver, der er angivet i instrumentets EU-overensstemmelseserklæring. Endress+Hauser bekræfter dette ved at forsyne instrumentet med CE-mærkning.

7 Modtagelse



A0016870

Kontrollér følgende ved modtagelse:

- Er ordrekoden på følgesedlen (1) den samme som ordrekoden på produktmærkatens (2)?
- Er produkterne ubeskadigede?
- Stemmer typeskiltets data overens med ordrespecifikationen og følgesedlen?
- Medfølger der dokumentation?
- Eventuelt (se typeskiltet): Medfølger sikkerhedsanvisningerne (XA)?



Kontakt producentens salgskontor, hvis et af disse forhold ikke er opfyldt.

8 Produktidentifikation

Der er følgende muligheder for identifikation af enheden:

- Specifikationer på typeskilt
- Udvidet ordrekode med angivelse af instrumentets egenskaber på følgesedlen
- ▶ *Device Viewer*(www.endress.com/deviceviewer): Indtast serienummeret fra typeskiltet.
 - ↳ Alle oplysningerne om måleinstrumentet vises.
- ▶ *Endress+Hauser Operations-app*: Indtast serienummeret fra typeskiltet, eller scan 2D-matrixkoden på typeskiltet.
 - ↳ Alle oplysningerne om måleinstrumentet vises.

8.1 Typeskilt

De oplysninger, der er påkrævet i henhold til lovgivningen og er relevante for instrumentet, er vist på typeskiltet, f.eks.:

- Producentidentifikation
- Ordrenummer, udvidet ordrekode, serienummer
- Tekniske data, kapslingsklasse
- Firmwareversion, hardwareversion
- Oplysninger om godkendelser, reference til sikkerhedsanvisninger (XA)
- DataMatrix-kode (information om instrumentet)

8.2 Producentens adresse

Endress+Hauser SE+Co. KG

Hauptstraße 1

79689 Maulburg, Tyskland

Fremstillingssted: Se typeskiltet.

9 Opbevaring og transport

9.1 Opbevaringsforhold

- Brug den originale emballage
- Opbevar instrumentet på et rent og tørt sted, og beskyt det mod skader forårsaget af rystelser

9.1.1 Opbevaringstemperaturområde

Se de tekniske oplysninger.

9.2 Transport af produktet til målestedet

⚠ ADVARSEL

Forkert transport!

Huset eller sensoren kan blive beskadiget eller trukket af. Risiko for personskade!

- ▶ Transportér instrumentet til målestedet i den originale emballage eller med procestilslutningen.
- ▶ Fastgør altid løfteudstyr (remme, øjer osv.) ved procestilslutningen, og løft aldrig instrumentet via elektronikhuset eller sensoren. Vær opmærksom på instrumentets tyngdepunkt, så det ikke vipper eller glider utilsigtet.

10 Montering

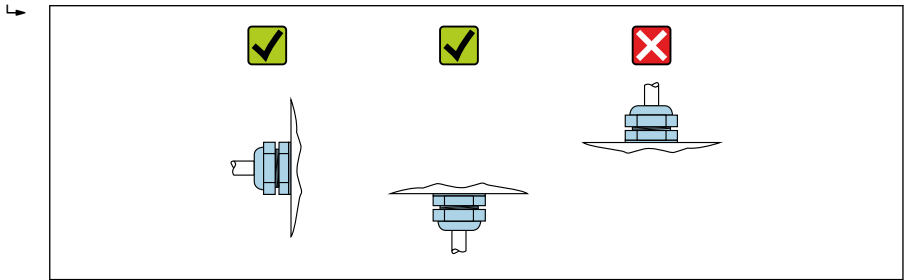
10.1 Generelle anvisninger

⚠ ADVARSEL

Beskyttelsesklassificeringen går tabt, hvis instrumentet åbnes i et vådt miljø.

- ▶ Instrumentet må kun åbnes i tørre omgivelser!

1. Installer instrumentet, eller drej huset, så kabelindgangene ikke peger opad.

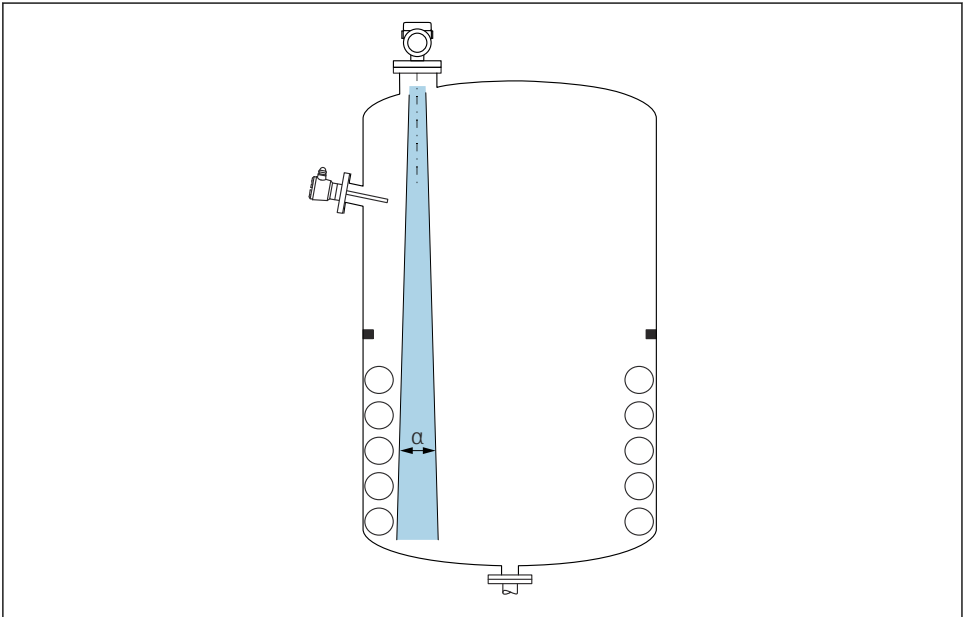


A0029263

2. Husets dæksel og kabelindgangene skal altid strammes godt.
3. Krydspænd kabelindgangene.
4. Der skal etableres en drypsløjfe ved trækning af kablerne.

10.2 Krav til montering

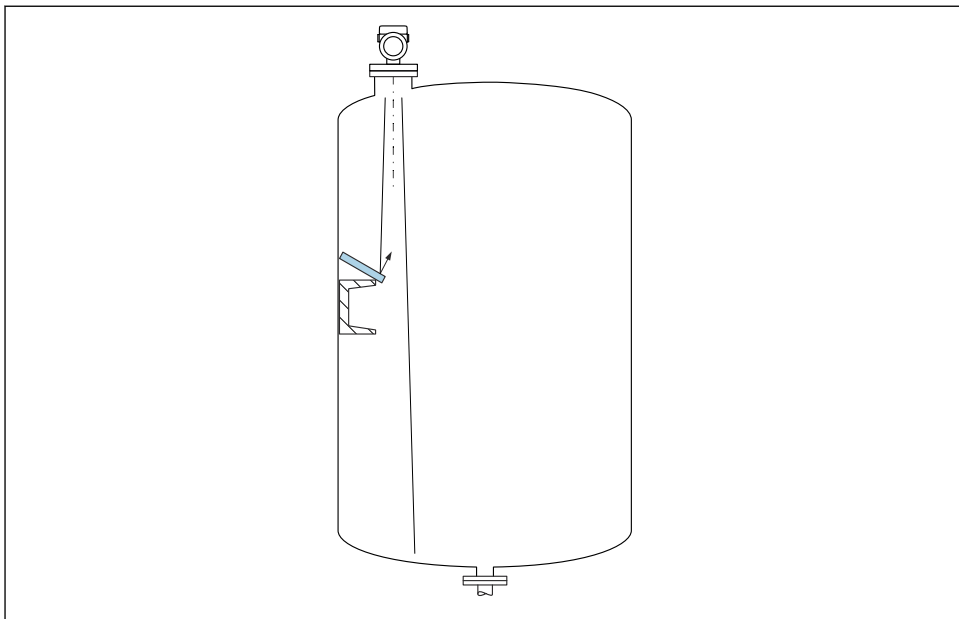
10.2.1 Indvendige beholderfittings



A0031777

Undgå indvendige fittings (punkt-niveauafbrydere, temperatursensorer, afstivning, vakuumringe, varmespiraler, dampspærre osv.) inde i signalstrålen. Vær opmærksom på strålevinklen α .

10.2.2 Undgåelse af interferensekkoer



A0031813

Metaldeflektorplader, installeret i en vinkel, så radarsignalerne spredes, hjælper med at undgå interferensekkoer.

10.2.3 Lodret justering af antenneakse

Juster antennen, så den er vinkelret i forhold til produktfladen.

i Antennens maksimale rækkevidde kan reduceres, eller andre interferenssignaler kan forekomme, hvis den ikke installeres vinkelret i forhold til produktet.

10.2.4 Radial justering af antennen

Radial justering af antennen er ikke nødvendigt baseret på retningsegenskaberne.

10.2.5 Muligheder for optimering

Afbildning

Måling kan optimeres ved at undertrykke interferensekkoer elektronisk.

Se Parameteren **Confirm distance**.

10.3 Montering af instrumentet

10.3.1 Integreret antenne, PEEK 20 mm (0.75 in)

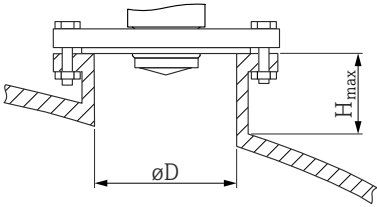
Oplysninger om gevindtilslutninger

- Drej kun sekskantskruen ved påskruining.
- Værktøj: fastnøgle 36 mm
- Maks. tilladt moment: 50 Nm (36 lbf ft)

Information om monteringsdysen

Den maksimale dyselængde H_{max} afhænger af dysediameteren D .

Maks. dyselængde H_{max} som en funktion af dysediameteren D

	ϕD	H_{max}
	40 til 50 mm (1.6 til 2 in)	200 mm (8 in)
	50 til 80 mm (2 til 3.2 in)	300 mm (12 in)
	80 til 100 mm (3.2 til 4 in)	450 mm (18 in)
	100 til 150 mm (4 til 6 in)	550 mm (22 in)
	≥ 150 mm (6 in)	850 mm (34 in)



I tilfælde af længere dyser skal der forventes reduceret måleevne.

Bemærk følgende:

- Dyseenden skal være glat og fri for grater.
- Dysekanten skal være afrundet.
- Der skal foretages afbildning.
- Kontakt Endress+Hausers supportafdeling for anvendelser med dyser, som er højere end angivet i tabellen.

10.3.2 Antenne, PTFE-beklædt, planforsænket 50 mm (2 in)

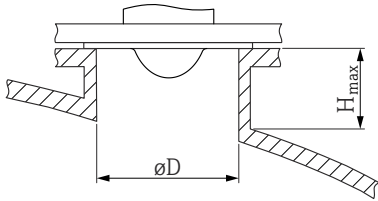


Beklædningen på antennen fungerer også som procestætning. En ekstra tætning kræves ikke i forbindelse med installation.

Information om monteringsdysen

Den maksimale dyselængde H_{max} afhænger af dysediameteren D .

Den maksimale dyselængde H_{max} afhænger af dysediameteren D .

	ϕD	H_{max}
	50 til 80 mm (2 til 3.2 in)	600 mm (24 in)
	80 til 100 mm (3.2 til 4 in)	1 000 mm (40 in)
	100 til 150 mm (4 til 6 in)	1 250 mm (50 in)
	≥ 150 mm (6 in)	1 850 mm (74 in)

i I tilfælde af længere dyser skal der forventes reduceret måleevne.

Bemærk følgende:

- Dyseenden skal være glat og fri for grater.
- Dysekanten skal være afrundet.
- Der skal foretages afbildning.
- Kontakt Endress+Hausers supportafdeling for anvendelser med dyser, som er højere end angivet i tabellen.

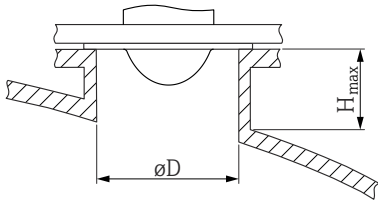
10.3.3 Antenne, PTFE-beklædt, planforsænket 80 mm (3 in)

i Beklædningen på antennen fungerer også som procestætning. En ekstra tætning kræves ikke i forbindelse med installation.

Information om monteringsdysen

Den maksimale dyselængde H_{max} afhænger af dysediameteren D .

Den maksimale dyselængde H_{max} afhænger af dysediameteren D .

	ϕD	H_{max}
	80 til 100 mm (3.2 til 4 in)	1 750 mm (70 in)
	100 til 150 mm (4 til 6 in)	2 200 mm (88 in)
	≥ 150 mm (6 in)	3 300 mm (132 in)

i I tilfælde af længere dyser skal der forventes reduceret måleevne.

Bemærk følgende:

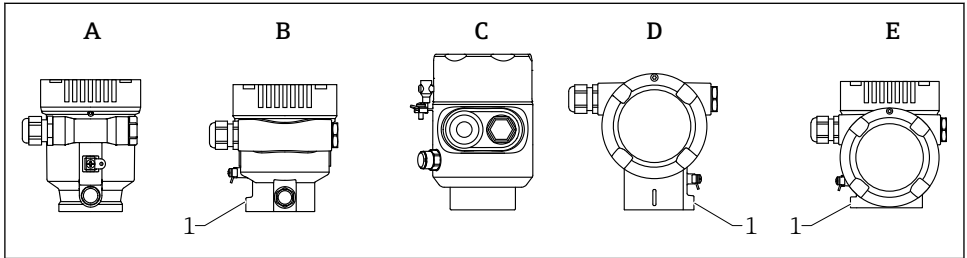
- Dyseenden skal være glat og fri for grater.
- Dysekanten skal være afrundet.
- Der skal foretages afbildning.
- Kontakt Endress+Hausers supportafdeling for anvendelser med dyser, som er højere end angivet i tabellen.

10.3.4 Drejning af huset

Huset kan drejes op til 380° ved at løsne låseskruen.

Dine fordele

- Nem installation takket være optimal justering af huset
- Nem adgang til betjening af instrumentet
- Optimal læsbarhed for det lokale display (ekstraudstyr)



A0046660

- A *Plasthus med enkelt rum (ingen låseskrue)*
 B *Aluminumshus med enkelt rum*
 C *Hus med enkelt rum, 316L, hygiejne (ingen låseskrue)*
 D *Hus med dobbelt rum*
 E *Hus med dobbelt rum, L-form*
 1 *Låseskrue*

BEMÆRK

Huset kan ikke skrues helt af.

- ▶ Løsn den eksterne låseskrue med maks. 1.5 omgange. Hvis skruen er for løs eller skruet helt løs (længere end forankringspunktet), er der risiko for, at mindre dele (skiver) kan løsne sig og falde af.
- ▶ Stram låseskruen (sekskantnøgle 4 mm (0.16 in)) med maks. 3.5 Nm (2.58 lbf ft) ± 0.3 Nm (0.22 lbf ft).

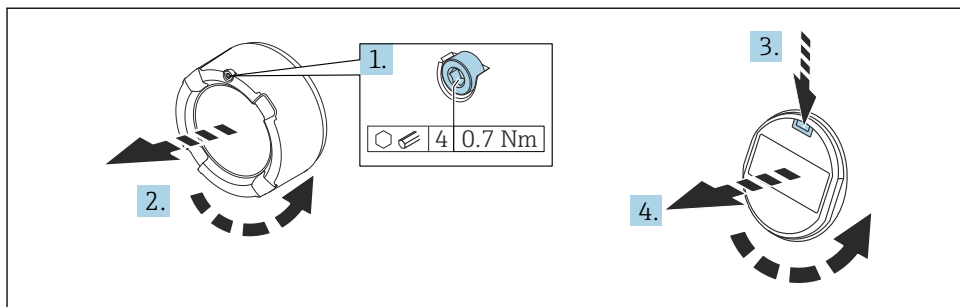
10.3.5 Drejning af displaymodulet

⚠ ADVARSEL

Forsyningsspænding slået til!

Risiko for elektrisk stød/eksplosion!

- ▶ Slå forsyningsspændingen fra, før måleinstrumentet åbnes.



A0038224

1. Hvis monteret: Løsn skruen på låsen til elektronikrummets dæksel vha. unbrakonøglen.
2. Skru elektronikrummets dæksel af transmitterhuset, og kontroller dækslets tætning.
3. Tryk på udløsermekanismen, og fjern displaymodulet.
4. Drej displaymodulet til den ønskede position: Maks. $4 \times 90^\circ$ i hver retning. Monter displaymodulet i elektronikrummet i den ønskede position, indtil det klikker på plads. Skru elektronikrummets dæksel fast på transmitterhuset igen. Hvis monteret: Stram skruen på dækslets lås vha. unbrakonøglen 0.7 Nm (0.52 lbf ft) $\pm 0.2 \text{ Nm}$ (0.15 lbf ft).

10.3.6 Lukning af husets dæksler

BEMÆRK

Gevind og hus beskadiget på grund af snavs!

- ▶ Fjern snavs (f.eks. sand) på dækslet husets gevind.
- ▶ Hvis du oplever modstand ved lukning af dækslet, skal du kontrollere gevindet for snavs og rengøre det.



Husets gevind

Gevindet til elektronikken og tilslutningsrummet kan påføres en anti-friktionsbelægning.

Følgende gælder for alle husmaterialer:

- ✘ Smør ikke husets gevind.

10.4 Kontrol efter montering

- Er instrumentet fri for skader (visuel kontrol)?
- Er målepunktets ID og mærkning korrekt (visuel kontrol)?
- Er målinstrumentet beskyttet mod nedbør og sollys?

- Er sikringskruerne og dækslets lås korrekt tilspændt?
- Overholder måleinstrumentet specifikationerne for målepunktet?

F.eks.:

- Procestemperatur
- Procestryk
- Omgivende temperatur
- Måleområde

11 Elektrisk tilslutning

11.1 Krav til tilslutning

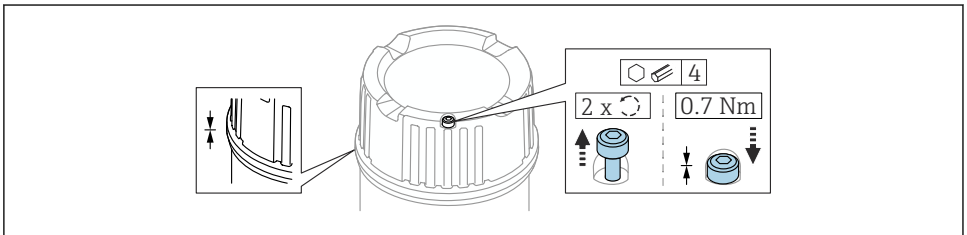
11.1.1 Dæksel med låseskrue

I tilfælde af instrumenter til brug i farligt område med en bestemt type beskyttelse er dækslet forsejlet med en låseskrue.

BEMÆRK

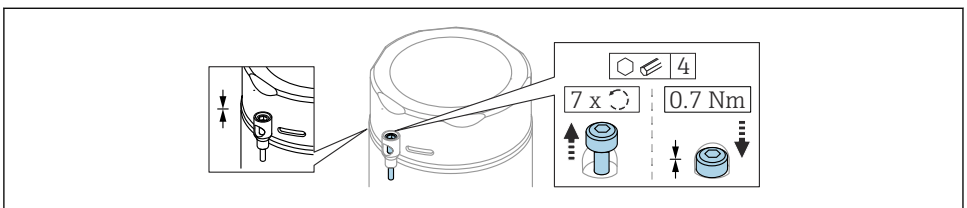
Hvis sikringskruen ikke er placeret korrekt, kan dækslet ikke give sikker tætning.

- ▶ Åbn dækslet: Løsn skruen til dækslets lås med maks. to omgange, så skruen ikke falder ud. Sæt dækslet på, og kontroller dækslets tætning.
- ▶ Luk dækslet: Skru dækslet sikkert på huset, idet det sikres, at sikringskruen er placeret korrekt. Der må ikke være noget mellemrum mellem dækslet og huset.



A0059520

1 Dæksel med låseskrue

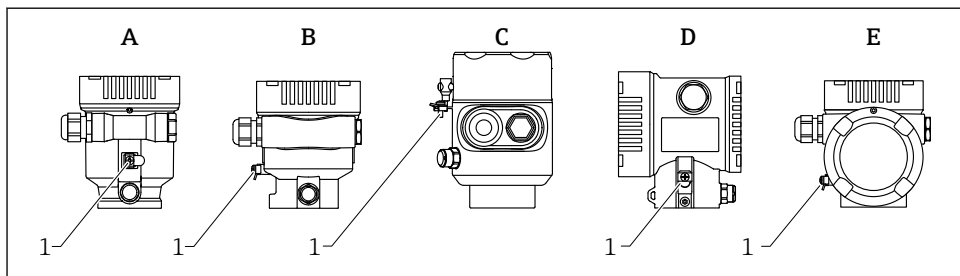


A0050983

2 Dæksel med låseskrue; hygiejnehus (kun til støvexplosionsbeskyttelse)

11.1.2 Potentialudligning

Den beskyttende jord på instrumentet må ikke tilsluttes. Potentialudligningslinjen kan eventuelt sluttes til den transmitterens udvendige jordklemme, før instrumentet tilsluttes.



A0046583

- A Hus med enkelt rum, plast
 B Hus med enkelt rum, aluminium
 C Hus med enkelt rum, 316L hygiejne (Ex-instrument)
 D Hus med dobbelt rum
 E Hus med dobbelt rum, L-form
 1 Jordklemme til tilslutning af potentialudligningsledningen

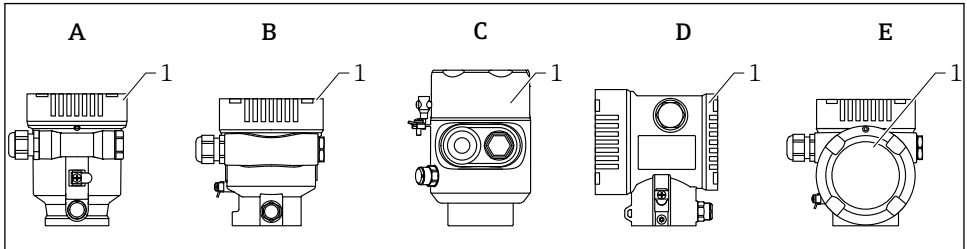
ADVARSEL

Eksplosionsfare!

- Se den separate dokumentation til anvendelser i farlige områder for at få sikkerhedsanvisninger.

- i** Optimal elektromagnetisk kompatibilitet:
 - Sørg for, at potentialudligningsledningen er så kort som muligt
 - Overhold et tværsnit på mindst 2.5 mm² (14 AWG)

11.2 Tilslutning af instrumentet



- A *Plasthus med enkelt rum*
 B *Aluminumshus med enkelt rum*
 C *Hus med enkelt rum, 316L hygiejne*
 D *Hus med dobbelt rum*
 E *Hus med dobbelt rum, L-form*
 1 *Dæksel til tilslutningsrum*

i Instrumentet med et hus med et enkelt rum, 316L hygiejne og kanalforskrumning skal tilsluttes som "end-of-line"-instrumenter. Der må kun anvendes én kanalindgang.

i **Husets gevind**
 Gevindet til elektronikken og tilslutningsrummet kan påføres en anti-friktionsbelægning.

Følgende gælder for alle husmaterialer:

✗ Smør ikke husets gevind.

11.2.1 Forsyningsspænding

Forsyningsspændingen afhænger af den valgte type af instrumentgodkendelse

Ikke-farlig, Ex d, Ex e	10.5 til 35 V _{DC}
Ex i	10.5 til 30 V _{DC}
Nominel strøm	4 til 20 mA

i Strømenheden skal testes for at sikre, at sikkerhedskravene (f.eks. PELV, SELV, klasse 2) er opfyldt og overholder de relevante specifikationer for protokollen.

Instrumentet bør udstyres med en velegnet kredsløbsafbryder i overensstemmelse med IEC/EN61010-1

11.2.2 Kabelspecifikation

Normeret tværsnit

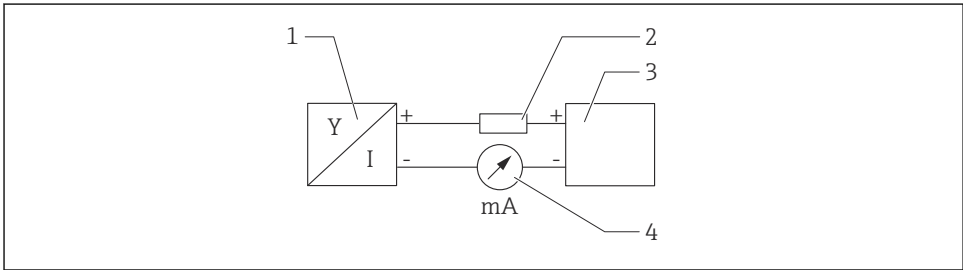
- Forsyningsspænding
0.5 til 2.5 mm² (20 til 13 AWG)
- Beskyttende jord eller jording af kabelafskærmningen
> 1 mm² (17 AWG)
- Ekstern jordklemme
0.5 til 4 mm² (20 til 12 AWG)

Udvendig kabeldiameter

Kablets udvendige diameter afhænger af den anvendte kabelforskrining

- Kobling, plast:
Ø5 til 10 mm (0.2 til 0.38 in)
- Kobling, forniklet messing:
Ø7 til 10.5 mm (0.28 til 0.41 in)
- Kobling, rustfrit stål:
Ø7 til 12 mm (0.28 til 0.47 in)

11.2.3 4 til 20 mA HART



A0028908

3 Blokdigram for HART-tilslutning

- 1 Instrument med HART-kommunikation
- 2 HART-kommunikationsmodstand
- 3 Strømforsyning
- 4 Multimeter eller amperemeter

i HART-kommunikationsmodstanden på 250 Ω i signallinjen er altid nødvendig ved strømforsyning med lav impedans.

Der skal tages højde for spændingsfaldet:

Maks. 6 V for 250 Ω kommunikationsmodstand

11.2.4 Overspændingsbeskyttelse

Overspændingsbeskyttelsen kan eventuelt bestilles som "Mounted accessory" via produktstrukturen

Instrumenter uden valgfri overspændingsbeskyttelse

Udstyret opfylder kravene i produktstandarden IEC / DIN EN 61326-1 (Tabel 2 for industrimiljø).

Afhængigt af porttypen (DC-forsyning, input/output-port) anvendes der forskellige testniveauer iht. IEC/DIN EN 61326-1 mod flygtig overspænding (IEC/DIN EN 61000-4-5 overspænding):

Testniveau på DC-effektporte og input/outputporte er 1 000 V-linje til jord

Instrumenter med overspændingsbeskyttelse som tilvalg

- Overslagsspænding: min. 400 V_{DC}
- Testet iht. IEC/DIN EN 60079-14 underafsnit 12.3 (IEC/DIN EN 60060-1 afsnit 7)
- Nominel afladningsstrøm: 10 kA

BEMÆRK

Instrumentet kan blive ødelagt

- ▶ Sørg altid for at jordforbinde instrumentet med integreret overspændingsbeskyttelse.

Overspændingskategori

Overspændingskategori II

11.2.5 Ledningsføring

ADVARSEL

Forsyningsspænding kan være tilsluttet!

Risiko for elektrisk stød/eksplosion!

- ▶ Hvis instrumentet bruges i farlige områder, skal de nationale standarder og specifikationer i sikkerhedsanvisningerne (XA) altid følges. Den angivne kabelforskruning skal bruges.
- ▶ Forsyningsspændingen skal stemme overens med specifikationerne på typeskiltet.
- ▶ Slå forsyningsspændingen fra, før instrumentet tilsluttes.
- ▶ Potentialudligningslinjen kan eventuelt sluttes til instrumentets udvendige jordklemme, før strømforsyningsledningerne tilsluttes.
- ▶ Instrumentet bør udstyres med en velegnet kredsløbsafbryder i overensstemmelse med IEC/EN 61010.
- ▶ Kablerne skal være tilstrækkeligt isoleret, hvor der tages højde for forsyningsspændingen og overspændingskategorien.
- ▶ Tilslutningskablerne skal give tilstrækkelig temperaturstabilitet, hvor der tages højde for den omgivende temperatur.
- ▶ Måleinstrumentet må kun bruges med dækslerne lukket.

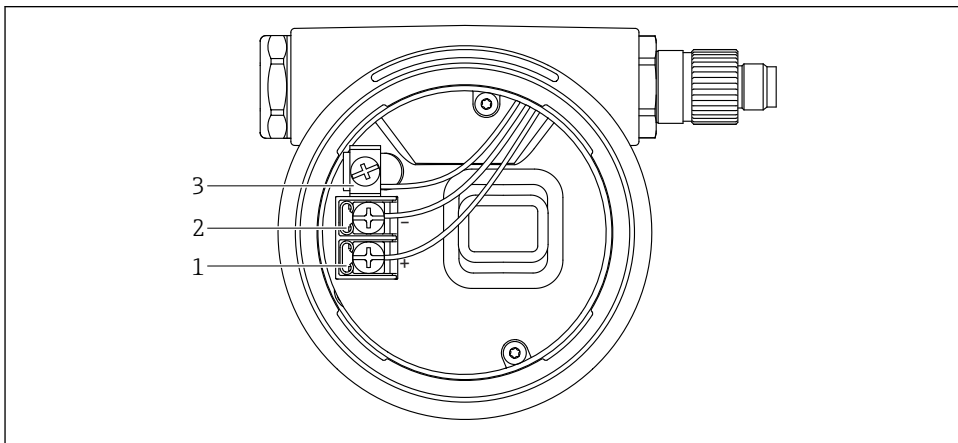
Tilslut instrumentet i følgende rækkefølge:

1. Løsn dækslets lås (hvis der findes en sådan).
2. Skru dækslet af.
3. Før kablerne ind i kabelforskruningerne eller kabelindgangene.
4. Tilslut kablerne.

5. Stram kabelforskrutningerne eller kabelindgangene, så de er lækagetætte. Krydspænd husindgangen.
6. Skru dækslet på tilslutningsrummet igen.
7. Hvis monteret: Stram skruen på dækslets lås vha. unbrakonøglen 0.7 Nm (0.52 lbf ft) \pm 0.2 Nm (0.15 lbf ft).

11.2.6 Klemmetildeling

Hus med enkelt rum

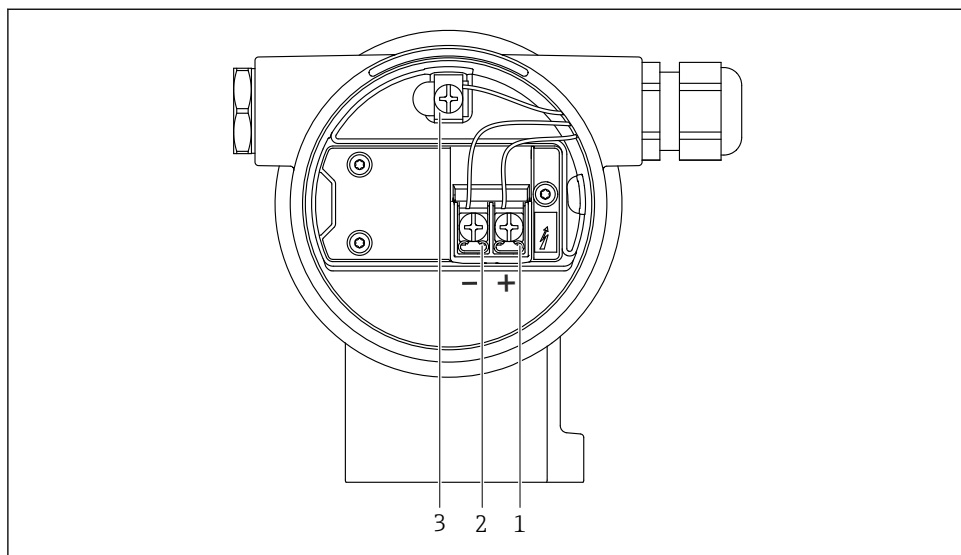


A0042594

4 Tilslutningsklemmer og jordklemme i tilslutningsrummet

- 1 Plusklemme
- 2 Minusklemme
- 3 Intern jordklemme

Hus med dobbelt rum

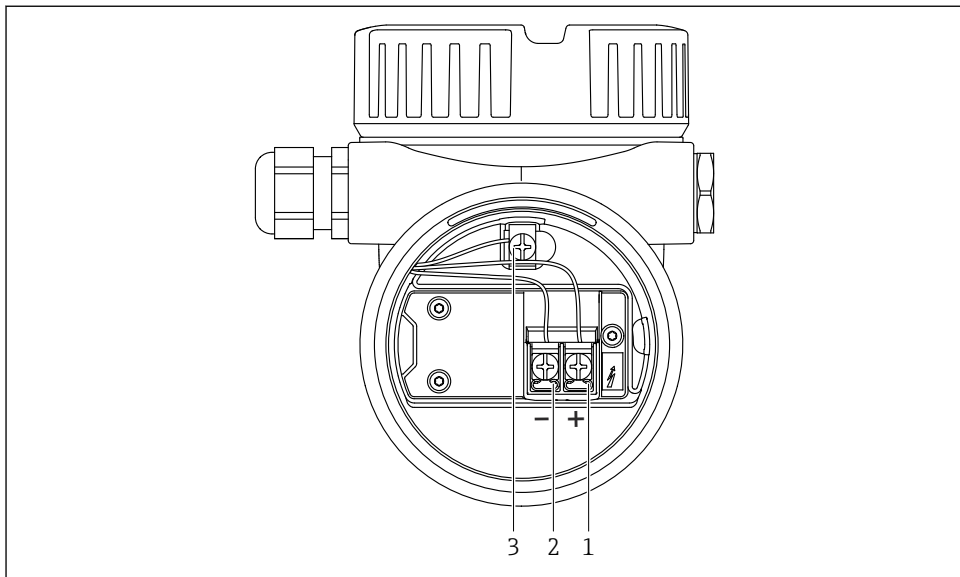


A0042803

5 Tilslutningsklemmer og jordklemme i tilslutningsrummet

- 1 Plusklemme
- 2 Minusklemme
- 3 Intern jordklemme

Hus med dobbelt rum, L-form

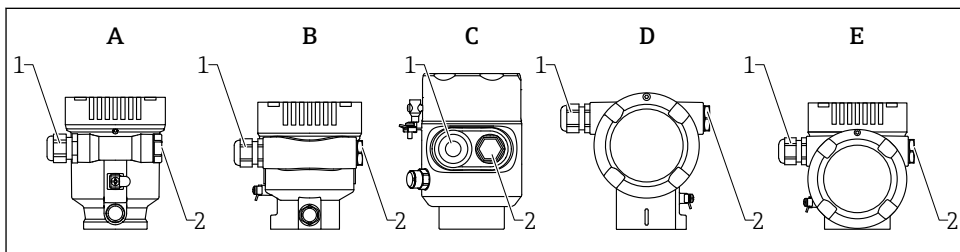


A0045842

6 Tilslutningsklemmer og jordklemme i tilslutningsrummet

- 1 Plusklemme
- 2 Minusklemme
- 3 Intern jordklemme

11.2.7 Kabelindgange



A0046584

- A Hus med enkelt rum, plast
- B Hus med enkelt rum, aluminium
- C Hus med enkelt rum, 316L hygiejne
- D Hus med dobbelt rum
- E Hus med dobbelt rum, L-form
- 1 Kabelindgang
- 2 Blindprop

Kabeltypen afhænger af den bestilte instrumentversion.



Før altid tilslutningskabler nedad, så der ikke kan trænge fugt ind i tilslutningsrummet.

Lav om nødvendigt en drypsløjfe, eller brug en vejrbeskyttelsesafskærmning.

11.2.8 Tilgængelige instrumentstik



På instrumenter med stik er det ikke nødvendigt at åbne huset i forbindelse med tilslutningen.

Brug de medfølgende tætninger til at forhindre, at der trænger fugt ind i instrumentet.

11.3 Sikring af kapslingsklassen

11.3.1 Kabelindgange

- Forskruning M20, plast, IP66/68 NEMA TYPE 4X/6P
- M20-forskruning, nikkelbelagt messing, IP66/68 NEMA Type 4X/6P
- M20-forskruning, 316L, IP66/68 NEMA TYPE 4X/6P
- M20-gevind, IP66/68 NEMA TYPE 4X/6P
- Gevind G1/2, IP66/68 NEMA TYPE 4X/6P
 - Ved valg af G1/2-gevindet leveres instrumentet med et M20-gevind som standard, og en G1/2-adapter medfølger i leverancen sammen med den tilhørende dokumentation
- Gevind NPT1/2, IP66/68 TYPE 4X/6P
- Transportbeskyttelse med blindprop: IP22, TYPE 2
- Stik HAN7D, 90 grader, IP65 NEMA Type 4X
- M12-stik
 - Når huset er lukket, og tilslutningskablet er tilsluttet: IP66/67, NEMA Type 4X
 - Når huset er åbent, eller tilslutningskablet ikke er tilsluttet: IP20, NEMA Type 1

BEMÆRK

M12-stik og HAN7D-stik: Forkert montering kan medføre, at IP-kapslingsklassen bortfalder!

- ▶ Kapslingsklassen gælder kun, hvis det anvendte tilslutningskabel er tilkoblet og skruet godt fast.
- ▶ Kapslingsklassen gælder kun, hvis det anvendte tilslutningskabel er specificeret iht. IP67, NEMA Type 4X.
- ▶ IP-kapslingsklasserne bevares kun, hvis blinddækslet bruges, eller kablet er tilsluttet.

11.4 Kontrol efter tilslutning

- Er instrumentet eller kablerne ubeskadigede (visuel kontrol)?
- Er de anvendte kabler i overensstemmelse med kravene?
- Har de monterede kabler tilstrækkelig trækaflastning?
- Kabelforskruninger monteret, ordentligt fastspændte og læksikre?
- Stemmer forsyningsspændingen overens med specifikationerne på typeskiltet?
- Ingen omvendt polaritet, er klemmetildelingen korrekt?
- Dæksler skruet korrekt på?

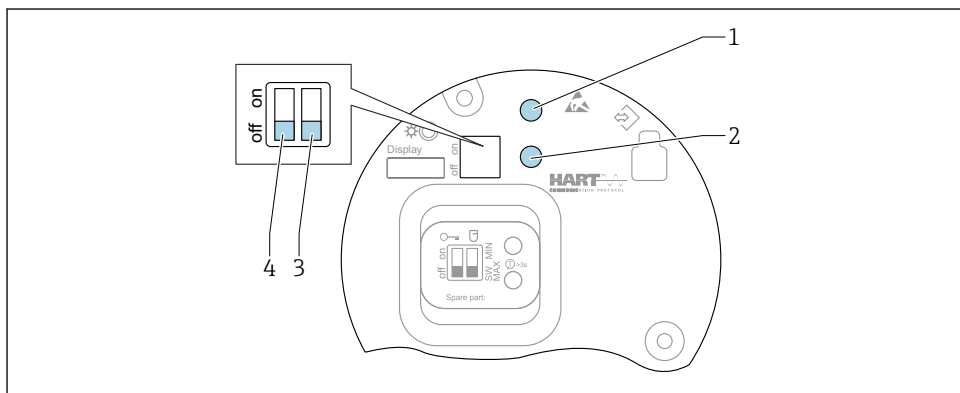
- Dækslets lås spændt korrekt?

12 Betjeningsmuligheder

12.1 Oversigt over betjeningsmuligheder

- Betjening med betjeningsstaster og DIP-kontakter på den elektroniske indsats
- Betjening via optiske betjeningsstaster på instrumentdisplayet (ekstraudstyr)
- Betjening via trådløs Bluetooth®-teknologi (med valgfrit instrumentdisplay med Bluetooth) med SmartBlue-appen eller FieldXpert, DeviceCare
- Betjening via betjeningsværktøj (Endress+Hauser FieldCare/DeviceCare, håndholdt terminal, AMS, PDM, ...)

12.2 Betjeningsstaster og DIP-kontakter på den elektroniske HART-indsats



A0046129

7 Betjeningsstaster og DIP-kontakter på den elektroniske HART-indsats

- 1 Betjeningsstast til nulstilling af adgangskode (til Bluetooth-login og Maintenance-brugerrolle)
- 1+2 Betjeningsstaster til nulstilling af instrumentet (tilstand som leveret)
- 2 Betjeningsstast II (kun til fabriksnulstilling)
- 3 DIP-kontakt til alarmstrøm
- 4 DIP-kontakt til låsning og oplåsning af instrumentet

 DIP-kontakternes indstilling for den elektroniske indsats har prioritet over de indstillinger, der foretages via andre betjeningsmetoder (f.eks. FieldCare/DeviceCare).

12.3 Betjeningsmenuens struktur og funktion

Forskellene på strukturen i betjeningsmenuerne på det lokale display og Endress+Hauser FieldCare- eller DeviceCare-betjeningsværktøjer kan opsummeres som følger:

Det lokale display er egnet til konfiguration af enkle anvendelser.

Betjeningsværktøjerne (FieldCare, DeviceCare, SmartBlue, AMS, PDM, ...) kan anvendes til konfiguration af parametrene for en lang række instrumenter.

Guiden hjælper brugeren med at tage de forskellige applikationer i brug. Brugeren guides gennem de enkelte konfigurationstrin.

12.3.1 Brugerroller og relateret adgangsautorisation

De to brugerroller **Operator** og **Maintenance** (i tilstanden ved levering) har forskellig skriveadgang til parametrene, hvis der er angivet en instrumentspecifik adgangskode. Adgangskoden beskytter instrumentets konfiguration mod uautoriseret adgang.

Hvis der indtastes en forkert adgangskode, får brugeren adgangsrettigheder som **Operator**-rollen.

12.4 Adgang til betjeningsmenuen via det lokale display

12.4.1 Instrumentdisplay (ekstraudstyr)

Muligt at betjene de optiske betjeningskaster via dækslet. Det er ikke nødvendigt at åbne instrumentet.

Funktioner:

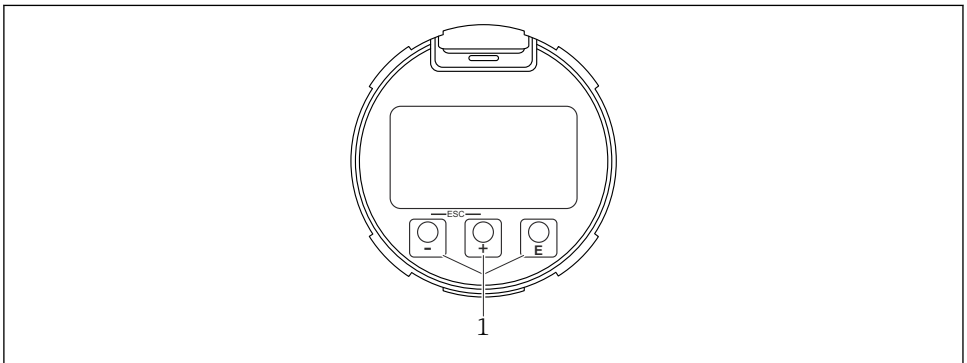
- Visning af målte værdier samt fejl- og informationsmeddelelser
- Baggrundsbelysning, som skifter fra grøn til rød i tilfælde af fejl
- Instrumentets display kan tages af, så det er nemmere at betjene




Baggrundsløset slås til eller fra afhængigt af forsyningsspændingen og strømforbruget.





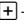
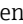


Instrumentdisplayet kan også fås med trådløs Bluetooth®-teknologi.



A0039284

 8 Grafisk display med optiske betjeningskaster (1)


- Tasten 
 - Naviger nedad i valglisten
 - Rediger de numeriske værdier eller tegn i en funktion
- Tasten 
 - Naviger opad i valglisten
 - Rediger de numeriske værdier eller tegn i en funktion
- Tasten 
 - Skift fra hovedvisning til hovedmenu
 - Bekræft indtastede data
 - Spring til næste punkt
 - Vælg et menupunkt, og aktiver redigeringstilstand
 - Oplås/lås betjeningen af displayet
 - Hold tasten  inde for at få vist en kort beskrivelse af den valgte parameter (hvis der er en tilgængelig beskrivelse)
- -tasten og -tasten (ESC-funktion)
 - Afslut redigeringstilstand for en parameter uden at gemme den ændrede værdi
 - Menu på valgniveau: Når der trykkes på tasterne samtidig, går brugeren et niveau tilbage i menuen
 - Hold tasterne inde samtidigt for at vende tilbage til det øverste niveau

12.4.2 Betjening via trådløs Bluetooth®-teknologi (ekstraudstyr)

Forudsætning

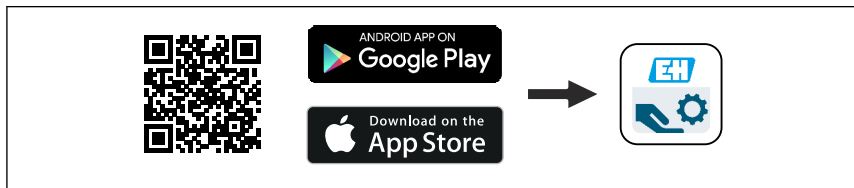
- Instrument med instrumentdisplay, inklusive Bluetooth
- Smartphone eller tablet med Endress+Hauser SmartBlue-app eller pc med DeviceCare fra version 1.07.05 eller FieldXpert SMT70

Tilslutningsområdet er op til 25 m (82 ft). Området kan variere afhængigt af de omgivende forhold, herunder fastgørelser, vægge og lofter.


-  Displayets betjeningstaster låses, så snart instrumentet forbindes via Bluetooth.
Et blinkende Bluetooth-symbol indikerer, at en Bluetooth-forbindelse er tilgængelig.

SmartBlue-app

1. Scan QR-koden eller indtast "SmartBlue" i søgefeltet i App Store eller Google Play.



A0039186

2. Start SmartBlue-appen.
3. Vælg instrument på den viste liveliste.
4. Login:
 -  Angiv brugernavnet: admin
 - Password: instrumentets serienummer.

5. Skift adgangskode, når du har logget på første gang!

Forudsætninger

Systemkrav

SmartBlue-appen kan downloades til smartphones eller tablets.

Se "App Store (Apple)" eller "Google Play Store" for at få mere at vide om SmartBlue-appens understøttelse af mobile terminalenheder.

Oprindelig adgangskode

Instrumentets serienummer bruges som den første adgangskode, når der oprettes forbindelse første gang.



Bemærk følgende

Hvis Bluetooth-displayet fjernes fra ét instrument og installeres på et andet instrument:

- Alle logindataene gemmes kun i Bluetooth-displayet og ikke i instrumentet
- Hvis brugeren ændrer adgangskoden, gemmes den også i Bluetooth-displayet

12.5 Adgang til betjeningsmenuen via betjeningsværktøjet

Adgang via betjeningsværktøjet er mulig:

- Via HART-kommunikation, f.eks. Commubox FXA195
- Via Endress+Hauser Commubox FXA291

Med Commubox FXA291 kan der oprettes en CDI-forbindelse mellem instrumentets grænseflade og en Windows-PC/notebook med en USB-port

12.6 DeviceCare

12.6.1 Funktionsomfang

Værktøj til tilslutning og konfiguration af Endress+Hauser-feltinstrumenter.

Den hurtigste metode til at konfigurere Endress+Hauser-feltinstrumenter er med det tilhørende "DeviceCare"-værktøj. DeviceCare udgør sammen med tilhørende DTM'er (Device Type Managers) en praktisk, komplet løsning.



Flere oplysninger findes i innovationsbrochuren IN01047S

12.7 FieldCare

12.7.1 Funktionsomfang

FDT-baseret plant asset management-værktøj fra Endress+Hauser. FieldCare gør det muligt at konfigurere og styre alle intelligente feltenheder i det samme system. FieldCare er også en enkel, men effektiv metode til at kontrollere enhedernes status og tilstand ved hjælp af statusoplysninger.

Adgang sker via:

- CDI-servicegrænseflade
- HART-kommunikation

Typiske funktioner:

- Parameterisering af transmittere
- Indlæsning og lagring af instrumentets data (upload/download)
- Dokumentation af målepunktet
- Visualisering af hukommelsen med målte værdier (linjeskriver) og hændelseslogbog



Læs mere om FieldCare i betjeningsvejledning BA00027S og BA00059S

13 Ibrugtagning



Alle konfigurationsværktøjer har en ibrugtagningssguide, som hjælper brugeren med at konfigurere de vigtigste konfigurationsparametre (Menuen **Guidance** Guiden **Commissioning**).

13.1 Forberedelse

Måleområdet og måleenheden for den overførte målte værdi er som angivet på typeskiltet.

ADVARSEL



Indstillingerne for strømoutputtet er relevante for sikkerheden!

Det kan medføre produktoverløb.

- ▶ Indstillingen for strømoutputtet afhænger af indstillingen i Parameteren **Assign PV**.
- ▶ Efter ændring af indstillingen for strømoutputtet skal du kontrollere indstillingen for spændet (Lower range value output og Upper range value output) og om nødvendigt ændre det!

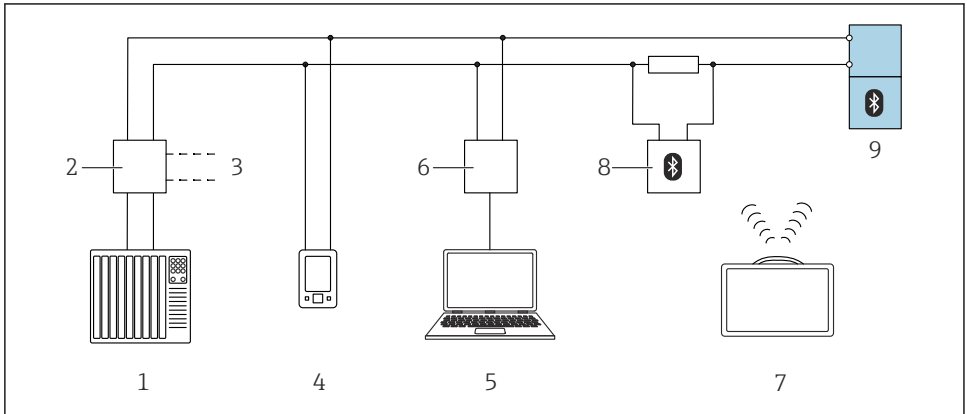
13.2 Funktionskontrol

Før målepunktet tages i brug, skal du sikre dig, at der er udført kontrol efter montering og efter tilslutning (tjekliste):

-  Afsnittet "Kontrol efter montering"
-  Afsnittet "Kontrol efter tilslutning"

13.3 Oprettelse af forbindelse via FieldCare og DeviceCare

13.3.1 Via HART-protokol

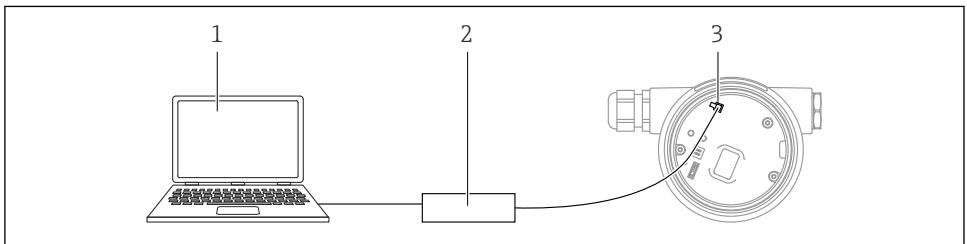


A0044334

9 Muligheder for fjernbetjening via HART-protokol

- 1 PLC (programmable logic controller)
- 2 Strømforsyningsenhed til transmitter, f.eks. RN42
- 3 Forbindelse for Commubox FXA195 og AMS Trex™-enhedskommunikator
- 4 AMS Trex™-enhedskommunikator
- 5 Computer med betjeningsværktøj (f.eks. DeviceCare/FieldCare , AMS Device View, SIMATIC PDM)
- 6 Commubox FXA195 (USB)
- 7 Field Xpert SMT70
- 8 Bluetooth-modem med tilslutningskabel (f.eks. VIATOR)
- 9 Transmitter

13.3.2 Via servicegrænseflade (CDI)



A0039148

- 1 Computer med FieldCare-/DeviceCare-betjeningsværktøj
- 2 Commubox FXA291
- 3 Servicegrænseflade (CDI) for måleinstrumentet (= Endress+Hauser Common Data Interface)

13.4 Konfiguration af instrumentets adresse via software

Se Parameteren "HART address"

Enter the address to exchange data via the HART protocol.






- Guidance → Commissioning → HART address
- Application → HART output → Configuration → HART address

13.5 Indstilling af betjeningsprog

13.5.1 Lokalt display

Indstilling af betjeningsprog

 Hvis du vil indstille betjeningssproget, skal du først låse displayet op:

1. Hold knappen  inde i mindst 2 s.
 - ↳ En dialogboks vises.
2. Lås displaybetjening op.
3. Vælg Parameteren **Language** i hovedmenuen.
4. Tryk på knappen .
5. Vælg det ønskede sprog med tasten  eller .
6. Tryk på knappen .

 Betjening af displayet låses automatisk (undtagen i Guiden **Safety mode**):

- når hovedsiden har været åbnet i 1 min uden tastetryk
- når betjeningsmenuen har været åbnet i 10 min uden tastetryk

13.5.2 Betjeningsværktøj

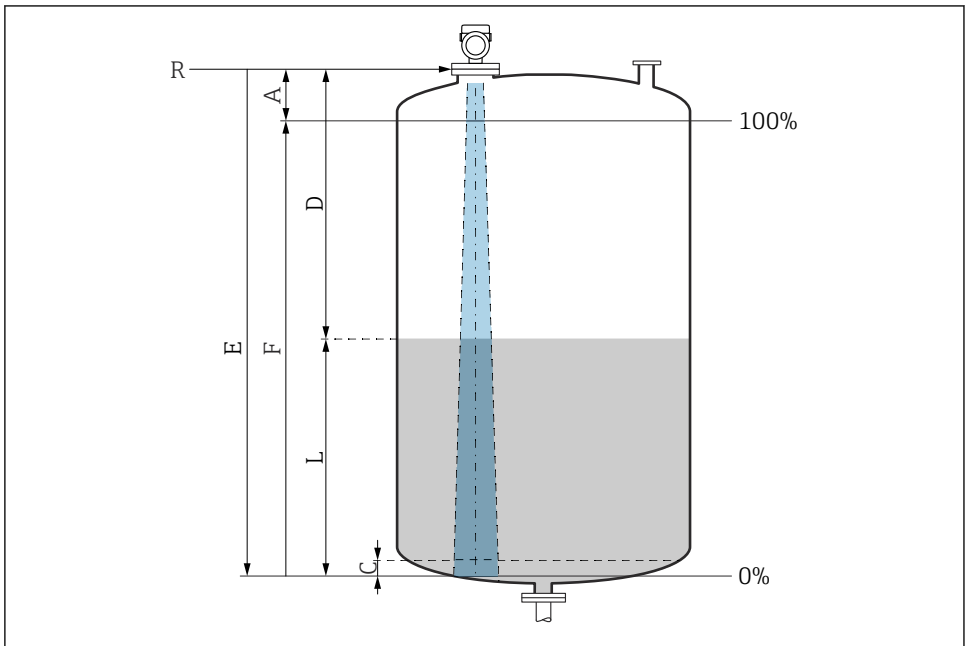
Set display language

System → Display → Language

Vælg under Parameteren **Language**; Visibility depends on order options or device settings

13.6 Instrumentkonfiguration

13.6.1 Niveaumåling i væsker



A0016933

10 Konfigurationsparametre for niveaumåling i væske

- R Referencepunkt for måling
- A Antennelængde + 10 mm (0.4 in)
- C 50 til 80 mm (1.97 til 3.15 in); medium er <2
- D Distance
- L Level
- E Parameteren "Empty calibration" (= 0%)
- F Parameteren "Full calibration" (= 100%)

Ved medier med en lav dielektrisk konstant er <2 kan tankbunden være synlig gennem mediet ved meget lave niveauer (mindre end niveau C). Der må forventes lavere nøjagtighed i dette område. Hvis dette ikke er acceptabelt, bør nulpunktet anbringes med afstanden C over tankbunden ved disse anvendelser (se figur).

13.6.2 Ibrugtagning med ibrugtagningsguiden

I FieldCare, DeviceCare, SmartBlue og på displayet vises Guiden **Commissioning**, som guider brugeren igennem processen for den første ibrugtagning.

Complete this wizard to commission the device.

For each parameter, enter the appropriate value or select the appropriate option.

NOTE

If you exit the wizard before completing all required parameters, the changes you have made will be saved. For this reason, the device may then be in an undefined state!

In this case, a reset to the default settings is recommended.



71601044

www.addresses.endress.com
