

# Hurtigveiledning Micropilot FMR67B

Berøringsfri radar  
HART



Disse hurtigveiledningene er ikke en erstatning for bruksanvisningen som gjelder enheten.

Detaljert informasjon finnes i bruksanvisningen og annen dokumentasjon.

Tilgjengelig for alle enhetsversjoner via:

- Internett: [www.endress.com/deviceviewer](http://www.endress.com/deviceviewer)
- Smarttelefon/nettbrett: Endress+Hauser Operations-app



A0023555

# Innholdsfortegnelse

<b>1</b>	<b>Symboler</b> .....	<b>4</b>
1.1	Sikkerhetssymboler .....	4
1.2	Symboler for ulike typer informasjon og grafikk .....	4
<b>2</b>	<b>Krav til personalet</b> .....	<b>5</b>
<b>3</b>	<b>Tiltenkt bruk</b> .....	<b>5</b>
<b>4</b>	<b>Arbeidssikkerhet</b> .....	<b>6</b>
<b>5</b>	<b>Driftssikkerhet</b> .....	<b>6</b>
<b>6</b>	<b>Produktsikkerhet</b> .....	<b>6</b>
<b>7</b>	<b>Mottakskontroll</b> .....	<b>7</b>
<b>8</b>	<b>Produktidentifisering</b> .....	<b>7</b>
8.1	Typeskilt .....	7
8.2	Produsentens adresse .....	8
<b>9</b>	<b>Lagring og transport</b> .....	<b>8</b>
9.1	Oppbevaringsvilkår .....	8
9.2	Transporter produktet til målepunktet .....	8
<b>10</b>	<b>Montering</b> .....	<b>8</b>
10.1	Generelle anvisninger .....	8
10.2	Monteringskrav .....	9
10.3	Montering av måleinstrumentet .....	11
10.4	Kontroll etter montering .....	17
<b>11</b>	<b>Elektrisk tilkobling</b> .....	<b>18</b>
11.1	Tilkoblingskrav .....	18
11.2	Koble til enheten .....	20
11.3	Fastslå kapslingsgraden .....	26
11.4	Kontroll etter tilkobling .....	26
<b>12</b>	<b>Betjeningsalternativer</b> .....	<b>27</b>
12.1	Oversikt over betjeningsalternativer .....	27
12.2	Betjeningstaster og DIP-brytere på HART-elektronikkinnsetsen .....	27
12.3	Betjeningsmenyens oppbygning og funksjon .....	27
12.4	Tilgang til betjeningsmenyen via det lokale displayet .....	28
12.5	Tilgang til betjeningsmenyen via betjeningverktøyet .....	30
12.6	DeviceCare .....	30
12.7	FieldCare .....	30
<b>13</b>	<b>Idriftsetting</b> .....	<b>31</b>
13.1	Forberedelser .....	31
13.2	Funksjonskontroll .....	31
13.3	Opprette forbindelse via FieldCare og DeviceCare .....	32
13.4	Konfigurere enhetsadressen via programvare .....	33
13.5	Angivelse av betjeningsspråket .....	33
13.6	Enhetskonfigurasjon .....	34

# 1 Symboler

## 1.1 Sikkerhetssymboler



Dette symbolet varsler deg om en farlig situasjon. Hvis denne situasjonen ikke unngås, vil den føre til alvorlig personskade eller døden.



Dette symbolet varsler deg om en farlig situasjon. Hvis denne situasjonen ikke unngås, kan den føre til alvorlig eller dødelig personskade.

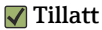


Dette symbolet varsler deg om en farlig situasjon. Hvis denne situasjonen ikke unngås, kan den føre til mindre eller middels alvorlig personskade.



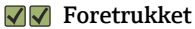
Dette symbolet inneholder informasjon om prosedyrer og andre fakta som ikke fører til personskade.

## 1.2 Symboler for ulike typer informasjon og grafikk



**Tillatt**

Prosedyrer, prosesser eller handlinger som er tillatt



**Foretrukket**

Prosedyrer, prosesser eller handlinger som er foretrukket



**Forbudt**

Prosedyrer, prosesser eller handlinger som er forbudt



**Tips**

Angir at dette er tilleggsinformasjon



Henviing til dokumentasjon



Illustrasjonshenviing



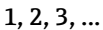
Melding eller individuelt trinn som må observeres



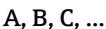
Trinn i en fremgangsmåte



Resultat av et trinn



Elementnumre



Visning



**Sikkerhetsanvisninger**

Følg sikkerhetsanvisningene i den tilknyttede bruksanvisningen

## 2 Krav til personalet

Følgende krav stilles til personalet:

- ▶ Opplærte, kvalifiserte spesialister må ha en relevant kvalifikasjon for denne spesifikke funksjon og oppgave.
- ▶ Personalet må være autorisert av anleggets eier/operatør.
- ▶ Personalet må være kjent med føderale/nasjonale bestemmelser.
- ▶ Før arbeidet starter, må personalet lese og forstå anvisningene i håndboken og tilleggsdokumentasjon samt sertifikatene (avhengig av bruksområdet).
- ▶ Personalet må følge anvisninger og overholde generelle regler.

## 3 Tiltent bruk

### Bruksområde og medier

Måleinstrumentet som beskrives i denne bruksanvisningen, er beregnet på kontinuerlig, kontaktfri nivåmåling hovedsakelig i bulkfaststoffer. På grunn av driftsfrekvensen på ca. 80 GHz, en maks. utstrålt toppstrøm på 6.3 mW og en gjennomsnittlig utgangsstrøm på 63  $\mu$ W, er ubegrenset bruk utenfor lukkede metallbeholdere også tillatt (for eksempel over hauger). Drift utgjør overhodet ikke noen fare for mennesker og dyr.

Måleinstrumentet kan bare brukes til følgende målinger, forutsatt at grenseverdiene oppgitt i "Tekniske data" og betingelsene angitt i anvisningene og i den ekstra dokumentasjonen overholdes:

- ▶ Målte prosessvariabler: nivå, avstand, signalstyrke
- ▶ Beregnelige prosessvariabler: volum eller masse i alle former av beholdere

Følgende må gjøres for å holde måleinstrumentet i god stand under brukstiden:

- ▶ Bruk måleinstrumentet bare til medier som delene som kommer i kontakt med det våte prosessmaterialet, er bestandige mot.
- ▶ Overhold grenseverdiene oppgitt i "Tekniske data".

### Feil bruk

Produsenten er ikke ansvarlig for skade som oppstår på grunn av feil eller ikke-tiltent bruk.

Unngå mekanisk skade:

- ▶ Ikke berør eller rengjør enhetens overflater med harde eller spisse gjenstander.

Klargjøring av grensetilfeller:

- ▶ For spesialvæsker og væsker for rengjøring gir Endress+Hauser hjelp til å kontrollere korrosjonsmotstanden til de væskefuktede materialene, men gir ikke garanti og påtar seg ikke ansvar.

### Restrisikoer

På grunn av varmeovergang fra prosessen så vel som strømtap i elektronikken kan temperaturen i elektronikkhuset og enhetene det inneholder (f.eks. displaymodul, hovedelektronikkmodul og I/U-elektronikkmodul) stige til 80 °C (176 °F). Når den er i drift, kan sensoren nå en temperatur nær mediumtemperaturen.

Fare for brennskader fra kontakt med overflater!

- ▶ Ved forhøyede væsketemperaturer må du sikre beskyttelse mot kontakt for å hindre forbrenningsskader.

## 4 Arbeidssikkerhet

Når du arbeider på og med enheten:

- ▶ Bruk personlig verneutstyr i samsvar med nasjonale forskrifter.
- ▶ Slå av strømforsyningen før du kobler til enheten.

## 5 Driftssikkerhet

Fare for personskade!

- ▶ Bare bruk enheten hvis den er i skikkelig teknisk stand og uten feil og mangler.
- ▶ Operatøren har ansvar for at driften foregår uten interferens.

### Fareområde

For å eliminere fare for personer eller anlegget når enheten brukes i det godkjenningsrelaterte området (f.eks. eksplosjonsvern, trykkutstyrsikkerhet):

- ▶ Kontroller typeskiltet for å se om den bestilte enheten kan benyttes til sin tiltenkte bruk i det godkjenningsrelaterte området.
- ▶ Overhold spesifikasjonene i den ekstra dokumentasjonen, som utgjør en nødvendig del av denne håndboken.

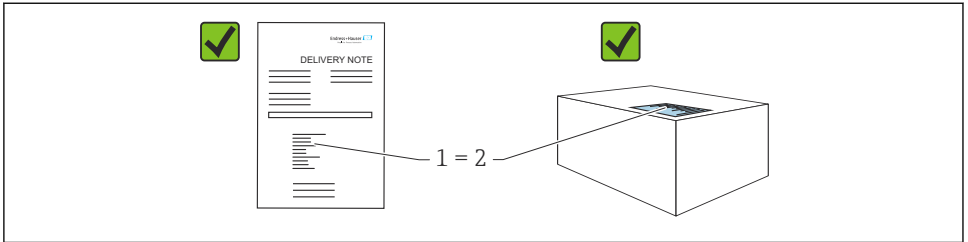
## 6 Produktsikkerhet

Denne enheten er utformet i samsvar med god teknisk praksis for å oppfylle moderne sikkerhetskrav, har blitt testet og sendt fra fabrikken i en driftsikker tilstand.

Den er i samsvar med generelle sikkerhetsstandarder og oppfyller lovpålagte krav. Den er også i samsvar med EF-direktivene oppført i den enhetsspesifikke EF-samsvarserklæringen.

Endress+Hauser bekrefter dette ved å påføre CE-merket på enheten.

## 7 Mottakskontroll



A0016870

Kontroller følgende under mottakskontroll:

- Er bestillingskoden på pakkseddelen (1) identisk med bestillingskoden på produktetiketten (2)?
- Er varene uskadde?
- Samsvarer dataene på typeskiltet med ordrespesifikasjonene og pakkseddelen?
- Medfølger dokumentasjonen?
- Eventuelt (se typeskiltet): følger sikkerhetsanvisningene (XA) vedlagt?



Hvis én av disse betingelsene ikke oppfylles, må du kontakte produsentens salgskontor.

## 8 Produktidentifisering

Følgende alternativer er tilgjengelige for identifisering av enheten:

- Spesifikasjoner på typeskilt
- Utvidet bestillingskode med beskrivelse av enhetsfunksjonene på fraktseddelen
- ▶ *Device Viewer* ([www.endress.com/deviceviewer](http://www.endress.com/deviceviewer)); legg inn serienummeret fra typeskiltet manuelt.
  - ↳ All informasjon om måleinstrumentet vises.
- ▶ *Endress+Hauser Operations-appen*; skriv inn serienummeret fra typeskiltet manuelt, eller skann 2D-matriskoden på typeskiltet.
  - ↳ All informasjon om måleinstrumentet vises.

### 8.1 Typeskilt

Informasjonen som er lovpålagt og relevant for enheten, vises på typeskiltet, f.eks.:

- Produsentidentifikasjon
- Bestillingskode, utvidet bestillingskode, serienummer
- Teknisk informasjon, kapslingsgrad
- Fastvareversjon, maskinvareversjon
- Godkjenningsrelatert informasjon, henvisning til sikkerhetsanvisninger (XA)
- DataMatrix-kode (informasjon om enheten)

## 8.2 Produsentens adresse

Endress+Hauser SE+Co. KG  
Hauptstraße 1  
79689 Maulburg, Tyskland  
Produksjonssted: Se typeskilt.

# 9 Lagring og transport

## 9.1 Oppbevaringsvilkår

- Bruk originalemballasjen
- Oppbevar enheten under rene og tørre forhold og beskyttet mot skade forårsaket av støt

### 9.1.1 Oppbevaringstemperaturområde

Se Teknisk informasjon.

## 9.2 Transporter produktet til målepunktet

### ADVARSEL

#### Feil transport!

Hus eller sensor kan bli skadet eller revet av. Fare for personskade!

- ▶ Transporter enheten til målepunktet i originalemballasjen eller ved prosesstilkoblingen.
- ▶ Alltid sikre løfteutstyr (stropper, ører, osv.) ved prosesstilkoblingen og aldri heis enheten etter det elektroniske huset eller sensoren. Vær oppmerksom på enhetens tyngdepunkt slik at den ikke vipper eller glir utilsiktet.

# 10 Montering

## 10.1 Generelle anvisninger

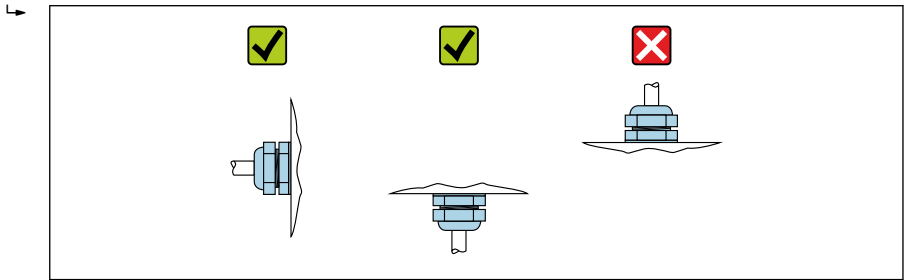
### ADVARSEL

Tap av kapslingsgrad hvis instrumentet åpnes i et vått miljø.

- ▶ Bare åpne instrumentet i et tørt miljø!



1. Installer enheten eller drei huset slik at kabelinnføringene ikke peker oppover.

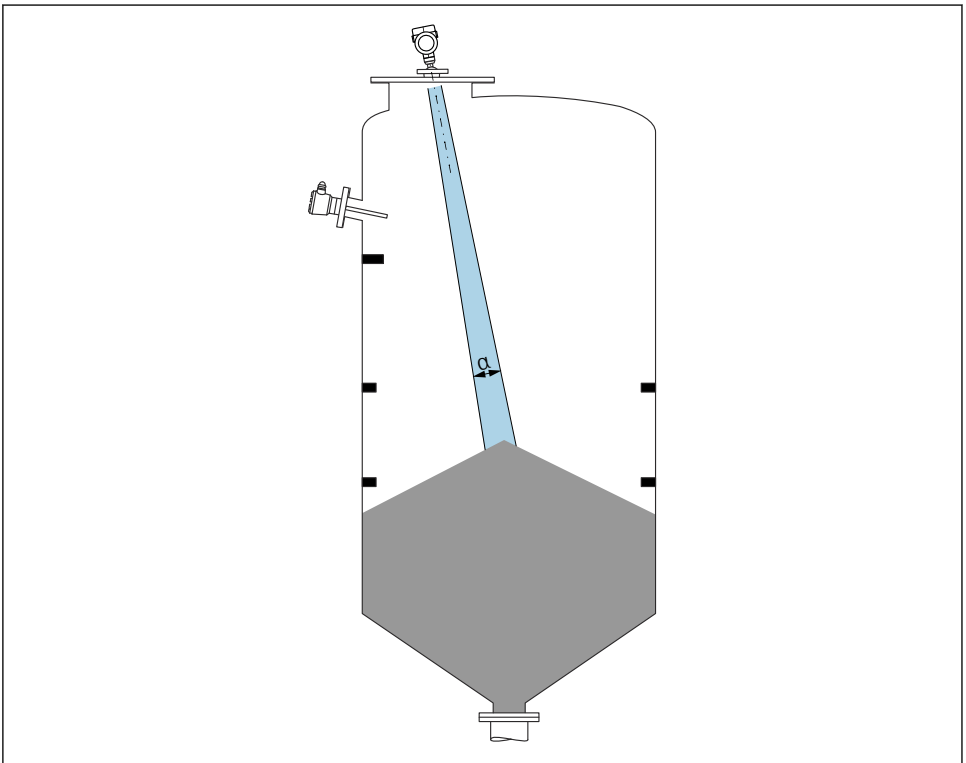


A0029263

2. Husdekelet og kabelinnføringene må alltid være godt strammet.
3. Motstram kabelinnføringene.
4. Det må tilveiebringes en dryppsløyfe når kablene skal legges.

## 10.2 Monteringskrav

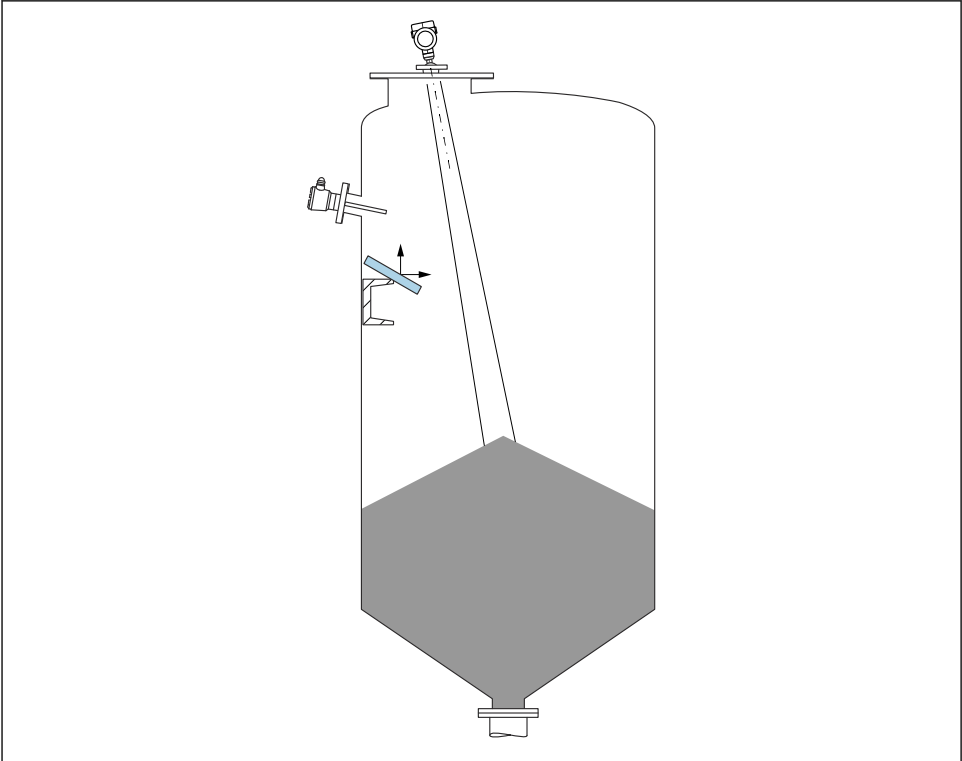
### 10.2.1 Interne beholderkoblinger



A0031814

Unngå interne koblinger (punktnivåbrytere, temperaturgivere, stag, vakuumeringer, varmespoler, ledeplater osv.) inne i signalstrålen. Vær oppmerksom på strålevinkelen  $\alpha$ .

### 10.2.2 Unngå interferensekkoer



A0031817

Metalldeflektorplater, installert i en vinkel for å spre radarsignalene, bidrar til å hindre interferensekkoer.

### 10.2.3 Vertikal innretning av antenneakse

Juster antennen slik at den er vinkelrett på produktets overflate.

 Den største rekkevidden til antennen kan bli redusert, eller det kan oppstå ytterligere interferenssignaler hvis den ikke er installert vinkelrett på produktet.

### 10.2.4 Radiell innretting av antennen

Basert på retningsavhengig egenskap er ikke radiell innretting av antennen nødvendig.

### 10.2.5 Optimaliseringsalternativer

#### Tilordning

Måling kan optimaliseres ved elektronisk å undertrykke interferensekkoer.

Se **Confirm distance** parameter.

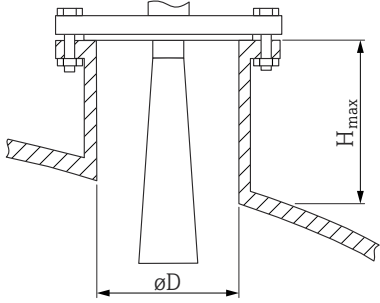
## 10.3 Montering av måleinstrumentet

### 10.3.1 Hornantenne 65 mm (2.56 in)

#### Informasjon om monteringsdysen

Maks. dyselengde  $H_{max}$  avhenger av dysediameteren  $D$ .

Maks. dyselengde  $H_{max}$  som en funksjon av dysediameteren  $D$

	$\varnothing D$	$H_{max}$
	80 – 100 mm (3.2 – 4 in)	1 700 mm (67 in)
	100 – 150 mm (4 – 6 in)	2 100 mm (83 in)
	$\geq 150$ mm (6 in)	3 200 mm (126 in)



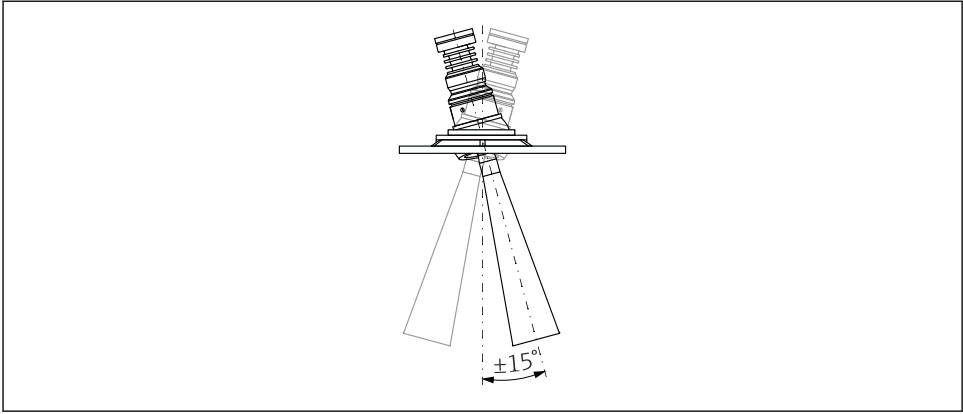
For lengre dusser må det forventes redusert måleytelse.

Merk følgende:

- Dyseenden må være jevn og uten skarpe kanter.
- Dysekanten bør være avrundet.
- Det må utføres tilordning.
- For bruksområder med dusser som er høyere enn angitt i tabellen må du ta kontakt med produsentens kundestøtte.

### 10.3.2 Hornantenne 65 mm (2.56 in) med innrettingsenhet

UNI-flenser med integrert innrettingsenhet er tilgjengelig for hornantennen 65 mm (2.56 in). Det kan angis en hellingsvinkel på opptil  $15^\circ$  i alle retninger for antenneaksen ved hjelp av innrettingsenheten. Innrettingsenheten brukes til optimalt å innrette målesignalet etter bulkfaststoffet.



A0048891

### 1 Hornantenne med innrettingsenhet

#### Informasjon om monteringsdysen

Maks. dyselengde  $H_{max}$  avhenger av dysediameteren  $D$ .

Maks. dyselengde  $H_{max}$  avhenger av dysediameteren  $D$

	$\phi D$	$H_{max}$
	80 – 100 mm (3.2 – 4 in)	1 700 mm (67 in)
	100 – 150 mm (4 – 6 in)	2 100 mm (83 in)
	$\geq 150$ mm (6 in)	3 200 mm (126 in)



For lengre duser må det forventes redusert målelytelse.

Merk følgende:

- Dyseenden må være jevn og uten skarpe kanter.
- Dysekanten bør være avrundet.
- Det må utføres tilordning.
- For bruksområder med dusjer som er høyere enn angitt i tabellen må du ta kontakt med produsentens kundestøtte.

### 10.3.3 Drip-off-antenne PTFE 50 mm (2 in)

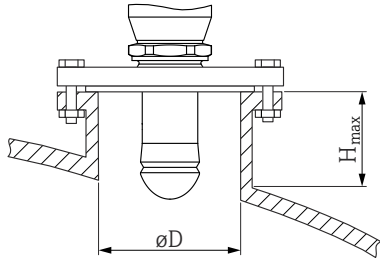
#### Informasjon om gjengede tilkoblinger

- Vri bare sekskantskruen når du skrur i.
- Verktøy: fastnøkkel 55 mm
- Største tillatte moment: 50 Nm (36 lbf ft)

#### Informasjon om monteringsdysen

Maks. dyselengde  $H_{max}$  avhenger av dysediameteren  $D$ .

Maks. dyselengde  $H_{max}$  som funksjon av dysediameteren  $D$

	$\phi D$	$H_{max}$
	50 – 80 mm (2 – 3.2 in)	750 mm (30 in)
	80 – 100 mm (3.2 – 4 in)	1 150 mm (46 in)
	100 – 150 mm (4 – 6 in)	1 450 mm (58 in)
	$\geq 150$ mm (6 in)	2 200 mm (88 in)



For lengre duser må det forventes redusert måleytelse.

Merk følgende:

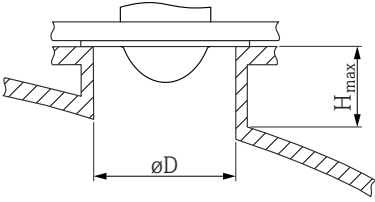
- Dyseenden må være jevn og uten skarpe kanter.
- Dysekanten bør være avrundet.
- Det må utføres tilordning.
- For bruksområder med dusjer som er høyere enn angitt i tabellen må du ta kontakt med produsentens kundesøtte.

### 10.3.4 Antenne, fluktmontert 80 mm (3 in)

#### Informasjon om monteringsdysen

Maks. dyselengde  $H_{max}$  avhenger av dysediameteren  $D$ .

*Montering av antennedyse, fluktmontert 80 mm (3 in)*

	$\varnothing D$	$H_{max}$
	80 – 100 mm (3.2 – 4 in)	1750 mm (70 in)
	100 – 150 mm (4 – 6 in)	2200 mm (88 in)
	$\geq 150$ mm (6 in)	3300 mm (132 in)



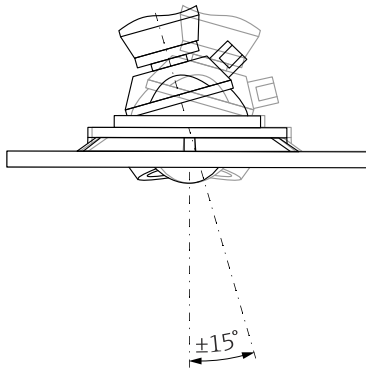
For lengre duser må det forventes redusert målelytelse.

Merk følgende:

- Dyseenden må være jevn og uten skarpe kanter.
- Dysekanten bør være avrundet.
- Det må utføres tilordning.
- For bruksområder med dusjer som er høyere enn angitt i tabellen må du ta kontakt med produsentens kundestøtte.

**10.3.5 Fluktmontert antenne 80 mm (3 in) med innrettingsenhet**

UNI-flenser med integrert innrettingsenhet er tilgjengelig for den fluktmonterte antennen 80 mm (3 in). Det kan angis helling av antenneaksen på opptil  $15^\circ$  i alle retninger ved hjelp av innrettingsenheten. Innrettingsenheten brukes til optimalt å innrette målesignalet etter bulkfaststoffet.

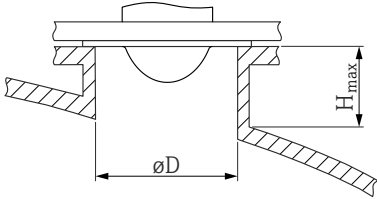


A0046592


**2 Fluktmontert antenne med innrettingsenhet**
**Informasjon om monteringsdysen**

Maks. dyselengde  $H_{max}$  avhenger av dysediameteren  $D$ .

Maks. dyselengde  $H_{max}$  avhenger av dysediameteren  $D$

	$\phi D$	$H_{max}$
	min. 80 – 100 mm (3 – 4 in)	1450 mm (57 in)
	100 – 150 mm (4 – 6 in)	1800 mm (71 in)
	≥ 150 mm (6 in)	2700 mm (106 in)



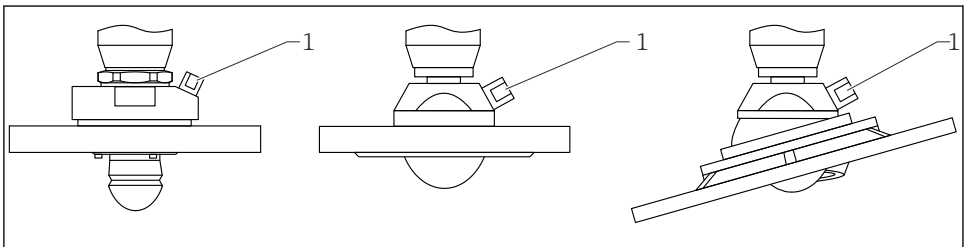
For lengre duser må det forventes redusert måleytelse.

Merk følgende:

- Dyseenden må være jevn og uten skarpe kanter.
- Dysekanten bør være avrundet.
- Det må utføres tilordning.
- For bruksområder med dusjer som er høyere enn angitt i tabellen må du ta kontakt med produsentens kundestøtte.

### 10.3.6 Spylelufttilkobling

I bruksområder med sterke støvutslipp kan den integrerte spylelufttilkoblingen hindre at antennen blir tilstoppet. Pulsdrift anbefales.



A0046593

3 Antenne med spyleluftadapter

1 Spylelufttilkobling NPT 1/4" eller G 1/4"

### Trykkområde for spyleluft

- **Pulsdrift:**  
Maks. 6 bar (87 psi)
- **Kontinuerlig drift:**  
200 – 500 mbar (3 – 7.25 psi)

## Spylelufttilkobling

- Verktøy:
  - Fastnøkkel 13 mm (G 1/4)
  - Fastnøkkel 14 mm (NPT)
  - Fastnøkkel 17 mm (NPT-«adapter»)
- Min. moment: 6 Nm (4.4 lbf ft)
- Maks. moment: 7 Nm



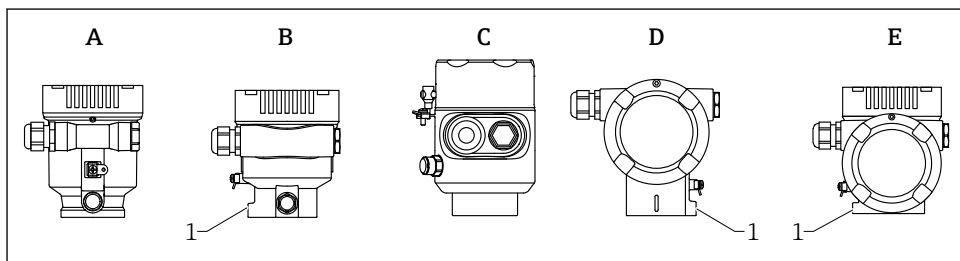
- Sørg for å bruke tørr spyleluft.
- Generelt bør spyling bare utføres i den grad det er nødvendig ettersom unødig spyling kan forårsake mekanisk skade (slitasje).

### 10.3.7 Dreie huset

Huset kan roteres opp til 380° ved å løsne låseskruen.

#### Fordelene for deg

- Enkel installasjon på grunn av optimal innretting av hus
- Godt tilgjengelig enhetsdrift
- Optimal lesbarhet på det lokale displayet (valgfritt)



A0046660

- A Hus i plast med enkeltrom (ingen låseskrue)  
 B Hus i aluminium med enkeltrom  
 C Hus med enkeltrom, 316L, hygiene (ingen låseskrue)  
 D Hus med dobbeltrom  
 E Hus med dobbeltrom, L-form  
 1 Låseskrue

## LES DETTE

### Huset kan ikke skrues helt av.

- ▶ Løsne den eksterne låseskruen med maks. 1.5 omdreininger. Dersom skruen løsnes for mye eller helt (forbi festepunktet for skruen), kan smådeler (møtplate) løsne og falle ut.
- ▶ Stram festeskruen (sekskanthull 4 mm (0.16 in)) med maks. 3.5 Nm (2.58 lbf ft) ± 0.3 Nm (0.22 lbf ft).



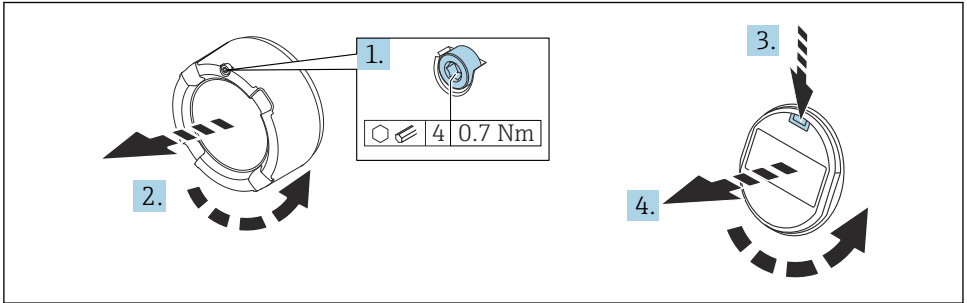
### 10.3.8 Dreie displaymodulen

#### **⚠ ADVARSEL**

#### Forsyningsspenning slått på!

Fare for elektrisk støt og/eller eksplosjon!

- ▶ Slå av forsyningsspenningen før du åpner måleinstrumentet.



A0038224

1. Hvis montert: Løsne skruen på deksellåsen for elektronikkromdekselet med en unbrakonøkkel.
2. Skru løs elektronikkromdekselet fra giverhuset og kontroller dekseltetningen.
3. Trykk på frisettingsmekanismen, og fjern displaymodulen.
4. Vri displaymodulen til ønsket posisjon: maks.  $4 \times 90^\circ$  i hver retning. Monter displaymodulen på elektronikkrommet i ønsket posisjon til den klikker på plass. Skru elektronikkromdekselet tilbake på giverhuset. Hvis montert: Stram skruen på deksellåsen med en unbrakonøkkel 0.7 Nm (0.52 lbf ft)  $\pm$  0.2 Nm (0.15 lbf ft).

### 10.3.9 Lukke husdekslene

#### **LES DETTE**

#### Gjenge og hus skadet av smuss!

- ▶ Fjern smuss (f.eks. sand) på gjenget til dekselet og huset.
- ▶ Hvis du møter motstand når du lukker dekselet, må du kontrollere gjenget igjen for tilsmussing og rengjøre det.



#### Husgjenge

Gjengene på elektronikk- og tilkoblingsrommet kan være belagt med et antifriksjonsbelegg.

Det følgende gjelder alle husmaterialer:

- ✗ Husgjengene må ikke smøres.

### 10.4 Kontroll etter montering

- Er enheten uskadet (visuell inspeksjon)?
- Stemmer identifikasjonen og etikettene for målepunktet overens (visuell inspeksjon)?

- Er måleinstrumentet beskyttet mot nedbør og sollys?
- Er festeskruene og deksellåsen godt trukket til?
- Samsvarer måleinstrumentet med målepunktspesifikasjonene?

For eksempel:

- Prosesstemperatur
- Prosesstrykk
- Omgivelsestemperatur
- Måleområde

## 11 Elektrisk tilkobling

### 11.1 Tilkoblingskrav

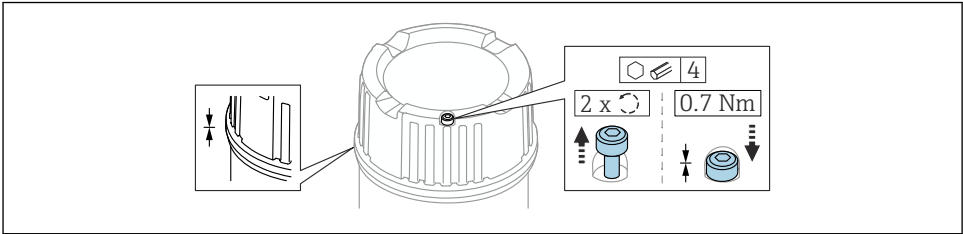
#### 11.1.1 Dekk med festeskruer

Ved enheter for bruk i fareområdet med en viss type beskyttelse forsegles dekselet med en festeskruer.

#### LES DETTE

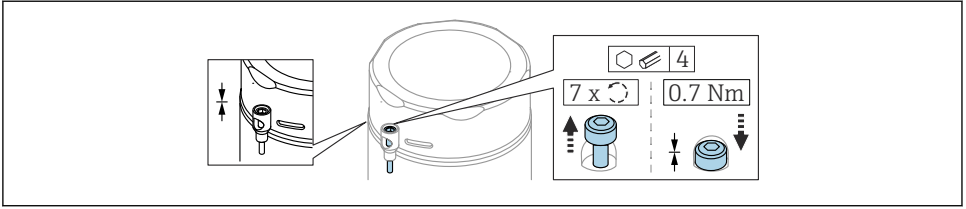
**Hvis festeskruen ikke er plassert riktig, kan ikke dekselet gi sikker forsegling.**

- ▶ Åpne dekselet: løsne skruen på deksellåsen med maks. 2 omdreininger slik at skruen ikke faller ut. Monter dekselet og kontroller dekseltetningen.
- ▶ Lukk dekselet: skru dekselet godt fast på huset, kontroller at festeskruen er plassert riktig. Det bør ikke være noe mellomrom mellom dekselet og huset.



A0039520

4 Dekk med festeskruer

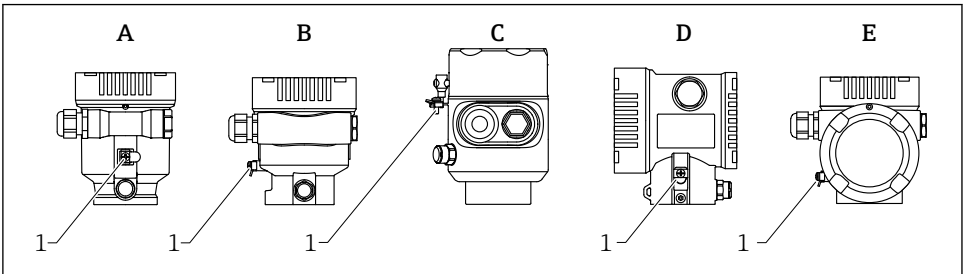


A0050983

- 5 Deksel med festeskruer, hygienehus (kun for beskyttelse mot støveksplasjon)

### 11.1.2 Potensialutjevning

Beskyttelsesjordingen på enheten må ikke være koblet til. Dersom det er nødvendig, kan potensialutligningsledningen kobles til givernes eksterne jordingsklemme før enheten kobles til.



A0046583

- A Hus med enkeltrom, plast  
 B Hus med enkeltrom, aluminium  
 C Hus med enkeltrom, 316L, hygiene (Ex-enhet)  
 D Hus med dobbeltrom  
 E Hus med dobbeltrom, L-form  
 1 Jordingsklemme for å koble til potensialutligningsklemmen

#### **ADVARSEL**

#### **Eksplosjonsfare!**

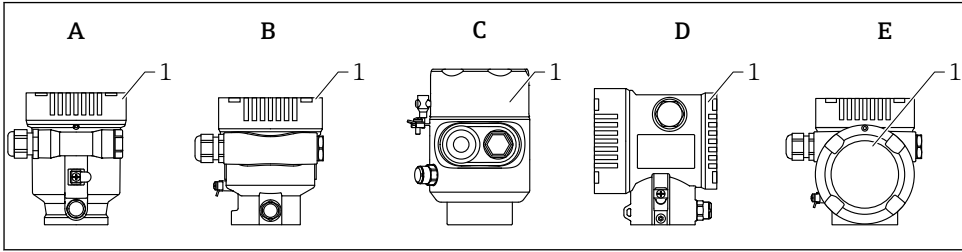
- ▶ Du finner sikkerhetsforskriftene i den separate dokumentasjonen for bruksområder i fareområder.



For optimal elektromagnetisk kompatibilitet:

- Hold potensialutligningsledningen så kort som mulig
- Benytt et tverrsnitt på minst 2.5 mm<sup>2</sup> (14 AWG)

## 11.2 Koble til enheten



- A Hus i plast med enkeltrom
- B Hus i aluminium med enkeltrom
- C Hus med enkeltrom, 316L, hygiene
- D Hus med dobbeltrom
- E Hus med dobbeltrom, L-form
- 1 Deksel til tilkoblingsrom

**i** Enheter med hus med enkeltrom, 316L hygiene og føringsmuffe må kobles til som slutenheter. Bare én føringsinnngang må brukes.

**i** **Husgjenge**  
Gjengene på elektronikk- og tilkoblingsrommet kan være belagt med et antifriksjonsbelegg.

Det følgende gjelder alle husmaterialer:

**✗ Husgjengene må ikke smøres.**

### 11.2.1 Forsyningsspenning

Forsyningsspenningen avhenger av valgt enhetsgodkjenningstype

Ikke-farlig, Ex d, Ex e	10,5 – 35 V <sub>DC</sub>
Ex i	10,5 – 30 V <sub>DC</sub>
Nominell strøm	4 – 20 mA

**i** Strømenheten må testes for å sikre at den oppfyller sikkerhetskravene (f.eks. PELV, SELV, klasse 2) og etterlever de relevante protokollspesifikasjonene.

En egnet effektbryter må leveres for enheten i samsvar med IEC/EN61010-1.

### 11.2.2 Kabelspesifikasjon

#### Nominelt tverrsnitt

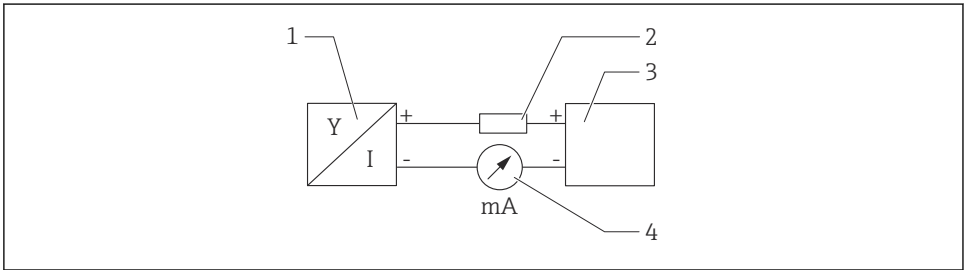
- Forsyningsspenning  
0.5 – 2.5 mm<sup>2</sup> (20 – 13 AWG)
- Jording av kabelskjermen  
>1 mm<sup>2</sup> (17 AWG)
- Ekstern jordingsklemme  
0.5 – 4 mm<sup>2</sup> (20 – 12 AWG)

#### Ytre diameter for kabel

Kabelens ytre diameter avhenger av den brukte kabelmuffen

- Kobling, plast:  
ø5 – 10 mm (0.2 – 0.38 in)
- Kobling, nikkelbelagt messing:  
ø7 – 10.5 mm (0.28 – 0.41 in)
- Kobling, rustfritt stål:  
ø7 – 12 mm (0.28 – 0.47 in)

### 11.2.3 4 – 20 mA HART



A0028908

6 Blokkdiagram av HART-kobling

- 1 Enhet med HART-kommunikasjon
- 2 HART-kommunikasjonsresistor
- 3 Strømforsyning
- 4 Multimeter eller amperemeter



HART-kommunikasjonsresistor for 250 Ω i signalledningen er alltid nødvendig i tilfelle en strømforsyning med lav impedans.

#### Ta hensyn til spenningsfallet:

Maks. 6 V for en 250 Ω kommunikasjonsresistor

### 11.2.4 Overspenningsvern

Overspenningsvernet kan eventuelt bestilles som "Mounted accessory" via produktstrukturen

#### Enheter uten valgfritt overspenningsvern

Utstyret oppfyller kravene i produktstandard IEC / DIN EN 61326-1 (tabell 2 Industrimiljø).

Avhengig av typen port (DC-forsyning, inn-/utgangsport) brukes forskjellige testnivåer i henhold til IEC / DIN EN 61326-1 mot kortvarige overspenninger (spenningspuls) (IEC / DIN EN 61000-4-5-spenningpuls):

Prøvningsnivå på DC-strømporter og inngangs-/utgangsporter er 1 000 V ledning til jord

### Enheter med valgfritt overspenningsvern

- Gnist-overspenning: min. 400 V<sub>DC</sub>
- Testet i henhold til IEC / DIN EN 60079-14 punkt 12.3 (IEC / DIN EN 60060-1 kapittel 7)
- Nominell utladingsstrøm: 10 kA

### LES DETTE

#### Enheten kan bli ødelagt

- ▶ Enheten må alltid jordes med integrert overspenningsvern.

### Overspenningskategori

Overspenningskategori II

#### 11.2.5 Kabling

#### ADVARSEL

#### Forsyningsspenning kan være tilkoblet!

Fare for elektrisk støt og/eller eksplosjon!

- ▶ Hvis enheten brukes i farlige områder, må det påses at nasjonale standarder og spesifikasjonene i sikkerhetsanvisningene (XAs) følges. Den spesifiserte kabelmuffen må brukes.
- ▶ Forsyningsspenningen må samsvare med spesifikasjonene på typeskiltet.
- ▶ Slå av strømforsyningen før du kobler til enheten.
- ▶ Dersom det er nødvendig, kan potensialutligningsledningen kobles til enhetens eksterne jordingsklemme før strømtilførselsledningene kobles til.
- ▶ En egnet effektbryter må leveres for enheten i samsvar med IEC/EN 61010.
- ▶ Kablene må være godt isolert, med tanke på forsyningsspenning og overspenningskategorien.
- ▶ Koblingskablene må ha tilbørlig temperaturstabilitet, med tanke på omgivelsestemperaturen.
- ▶ Måleinstrumentet skal bare betjenes med dekslene lukket.

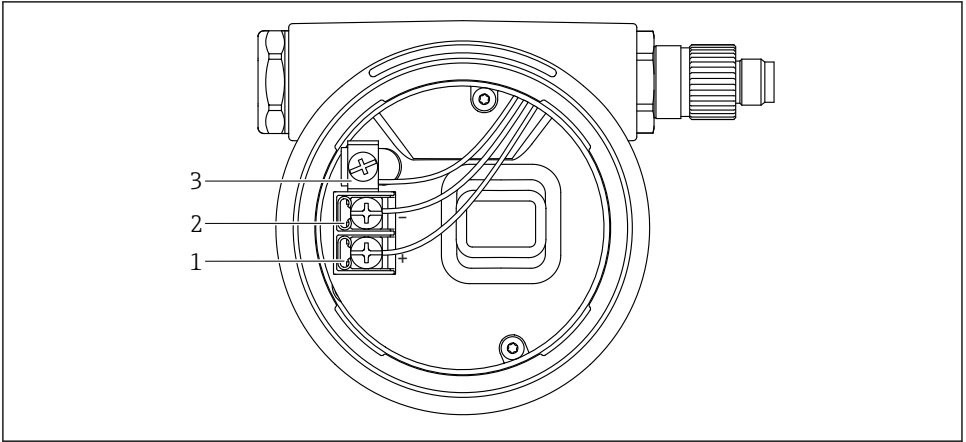
Koble til enheten i følgende rekkefølge:

1. Løsne deksellåsen (hvis dette finnes).
2. Skru løs dekselet.
3. Før kablene inn i kabelmuffene eller kabelinnføringene.
4. Koble til kablene.
5. Stram kabelmuffene eller kabelinnføringene slik at de er lekkasjetette. Motstram husinngangen.
6. Skru dekselet godt tilbake på tilkoblingsrommet.

7. Hvis det finnes: Stram skruen på deksellåsen med en unbrakonøkkel 0.7 Nm (0.52 lbf ft)±0.2 Nm (0.15 lbf ft).

### 11.2.6 Klemmetilordning

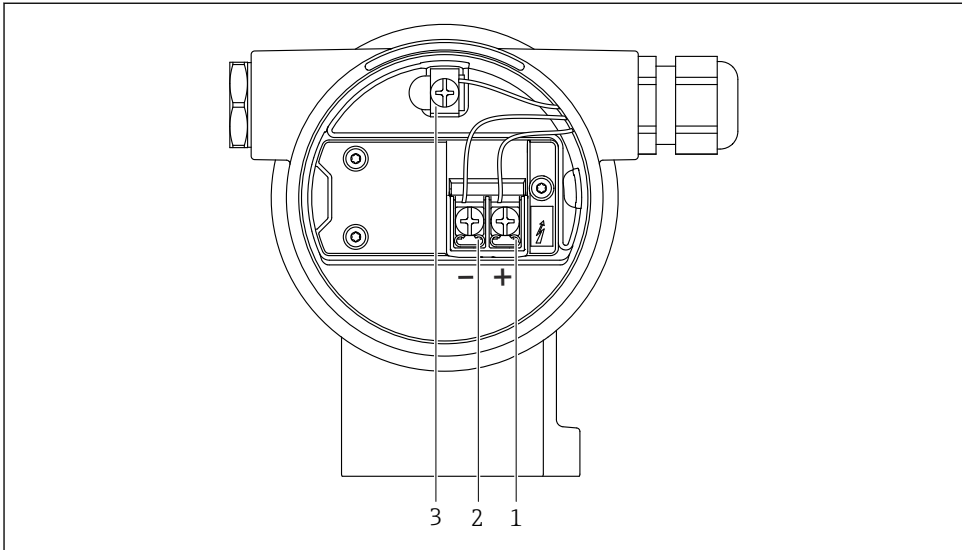
#### Hus med enkelttrom



A0042594

#### 7 Koblingsklemmer og jordingsklemme i koblingskammeret

- 1 Positiv klemme
- 2 Negativ klemme
- 3 Intern jordingsklemme

**Hus med dobbelttrom**

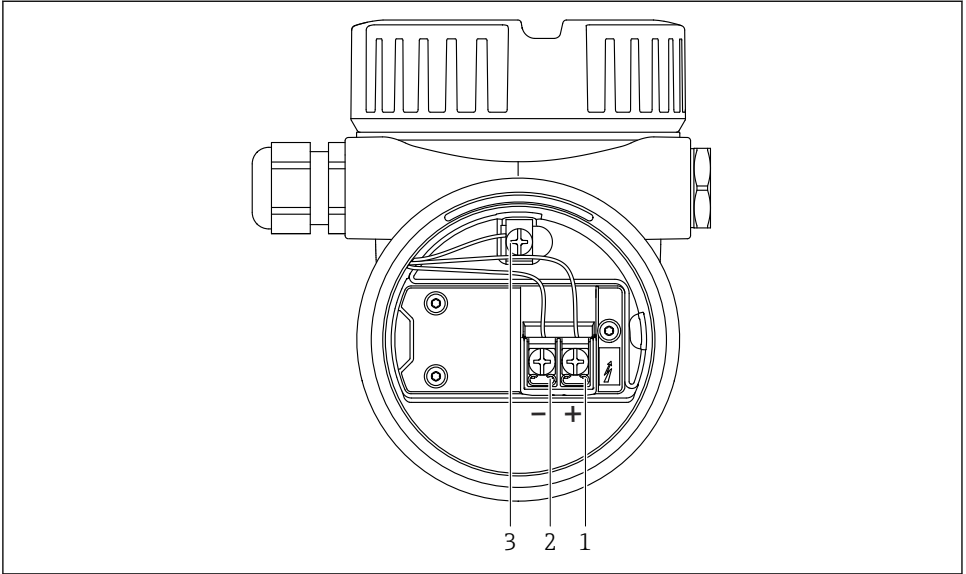
A0042803

**8** Koblingsklemmer og jordingsklemme i koblingskammeret

- 1 Positiv klemme
- 2 Negativ klemme
- 3 Intern jordingsklemme



## Hus med dobbelttrom, L-form

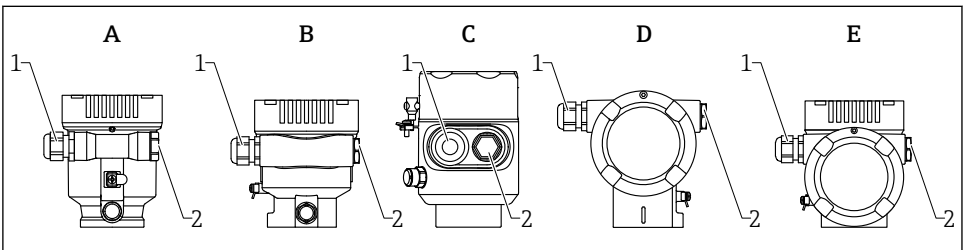


A0045842

### 9 Koblingsklemmer og jordingsklemme i koblingskammeret

- 1 Positiv klemme
- 2 Negativ klemme
- 3 Intern jordingsklemme

## 11.2.7 Kabelinnføringer




A0046584

- A Hus med enkelttrom, plast
- B Hus med enkelttrom, aluminium
- C Hus med enkelttrom, 316L, hygiene
- D Hus med dobbelttrom
- E Hus med dobbelttrom, L-form
- 1 Kabelinnføring
- 2 Blindplugg

Typen kabelinnføring avhenger av bestilt enhetsversjon.

-  Legg alltid tilkoblingskabler nedover slik at fukt ikke kan penetrere tilkoblingsrommet. Opprett om nødvendig en dryppsløyfe eller bruk et værbeskyttelsesdeksel.

### 11.2.8 Tilgjengelige enhetsforbindelsesplugger

-  Ved enheter med plugg er det ikke nødvendig å åpne huset for tilkoblingsformål. Bruk de medfølgende tetningene for å hindre fuktpenetrering i enheten.

## 11.3 Fastslå kapslingsgraden

### 11.3.1 Kabelinnføringer

- Muffe M20, plast, IP66/68 NEMA TYPE 4X/6P
- Muffe M20, nikkelbelagt messing, IP66/68 NEMA TYPE 4X/6P
- Muffe M20, 316L, IP66/68 NEMA TYPE 4X/6P
- M20-gjenge, IP66/68 NEMA TYPE 4X/6P
- Gjenge G1/2, IP66/68 NEMA TYPE 4X/6P
  - Hvis G1/2-gjenge er valgt, leveres enheten med et M20-gjenge som standard, og en G1/2-adapter inkluderes i leveransen sammen med tilhørende dokumentasjon
- Gjenge NPT1/2, IP66/68 TYPE 4X/6P
- Blindplugg transportbeskyttelse: IP22, TYPE 2
- HAN7D-plugg, 90 grader, IP65 NEMA Type 4X
- M12-plugg
  - Når hus er lukket og tilkoblingskabel er koblet til: IP66/67, NEMA type 4X
  - Når hus er åpne eller tilkoblingskabel ikke koblet i: IP20, NEMA type 1

#### LES DETTE

#### Plugg M12 og plugg HAN7D: uriktig montering kan ugyldiggjøre kapslingsgraden!

- ▶ Kapslingsgraden gjelder bare hvis den brukte tilkoblingskabelen er koblet i og skrudd tett.
- ▶ Kapslingsgraden gjelder bare hvis den benyttede tilkoblingskabelen er angitt i henhold til IP67, NEMA Type 4X.
- ▶ Kapslingsgraden opprettholdes bare hvis blindheten brukes eller kabelen er koblet til.

## 11.4 Kontroll etter tilkobling

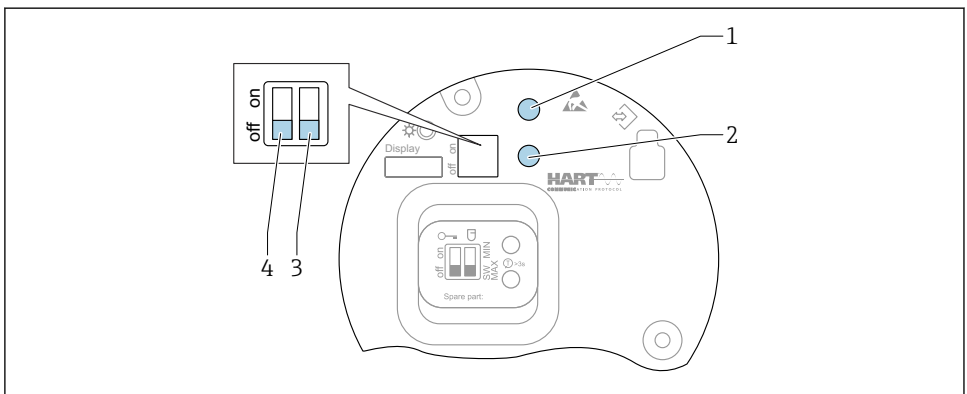
- Er kablene eller enheten uskadde (visuell kontroll)?
- Oppfyller de benyttede kablene kravene?
- Har de monterte kablene strekkavlastning?
- Er kabelmuffer montert, godt tilstrammet og lekkasjetette?
- Samsvarer forsyningsspenningen med spesifikasjonene på typeskiltet?
- Ingen omvendt polaritet, er klemmetilordningen riktig?
- Er dekslet skrudd på riktig?
- Er deksellåsen godt trukket til?

## 12 Betjeningsalternativer

### 12.1 Oversikt over betjeningsalternativer

- Drift via betjeningstaster og DIP-brytere på elektronikkinnsetsen
- Drift via optiske betjeningstaster på enhetsdisplayet (tilleggsutstyr)
- Drift via trådløs Bluetooth®-teknologi (med valgfritt enhetsdisplay med Bluetooth) med Smartblue app eller FieldXpert, DeviceCare
- Drift via betjeningsverktøy (Endress+Hauser FieldCare/DeviceCare, håndholdt terminal, AMS, PDM, ...)

### 12.2 Betjeningstaster og DIP-brytere på HART-elektronikkinnsetsen



A0046129

#### 10 Betjeningstaster og DIP-brytere på HART-elektronikkinnsetsen

- 1 Betjeningstast for nullstilling av passord (for Bluetooth-pålogging og brukerrollen Maintenance)
- 1+2 Betjeningstaster for enhetsnullstilling (statusen Som levert)
- 2 Betjeningstast II (kun for tilbakestilling til fabrikkinnstillinger)
- 3 DIP-bryter for alarmstrøm
- 4 DIP-bryter for låsing og opplåsing av enheten

**i** Innstillingen av DIP-bryterne på elektronikkinnsetsene prioriteres fremfor innstillinger gjort via andre betjeningsmetoder (f.eks. FieldCare/DeviceCare).

### 12.3 Betjeningsmenyens oppbygning og funksjon

Forskjellene mellom betjeningsmenyenes struktur for det lokale displayet og betjeningsverktøy fra Endress+Hauser FieldCare eller DeviceCare kan sammenfattes på følgende måte:

Det lokale displayet er egnet til konfigurering av enkle bruksområder.

Betjeningsverktøyene (FieldCare, DeviceCare, SmartBlue, AMS, PDM, ...) kan brukes til å konfigurere parametrene for applikasjoner med stor rekkevidde.

Veisere hjelper brukeren med idriftsettingen av de forskjellige applikasjonene. Brukeren veiledes gjennom de individuelle konfigurasjonstrinnene.

### 12.3.1 Brukerroller og relatert tilgangsautorisasjon

De to brukerrollene **Operator** og **Maintenance** (som ved levering) har forskjellige skrive-tilganger til parameterne hvis en innretningsspesifikk tilgangskode er definert. Denne tilgangskoden beskytter enhetskonfigurasjonen mot uautorisert tilgang.

Hvis en uriktig tilgangskode er angitt, får brukeren tilgangsrettighetene til **Operator**-brukerrollen.


## 12.4 Tilgang til betjeningsmenyen via det lokale displayet

### 12.4.1 Enhetsdisplay (tilleggsutstyr)

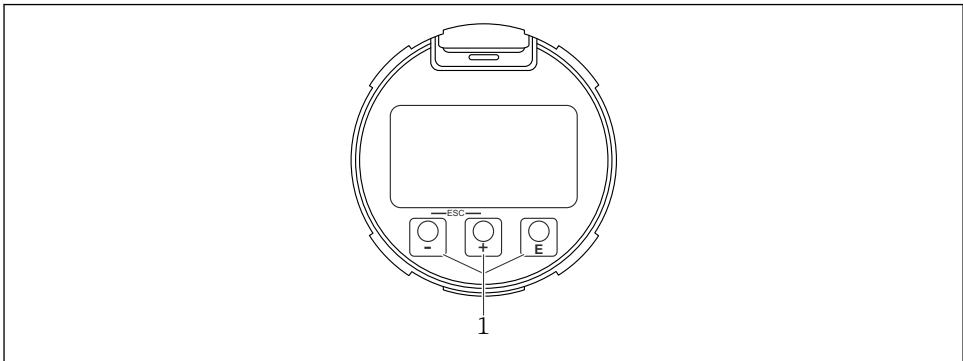
Mulig å betjene de optiske betjeningstastene gjennom dekslet. Enheten trenger ikke åpnes.

Funksjoner:


- Visning av måleverdier og feil og merknadsmeldinger
- Bakgrunnsbelysning, som bytter fra grønt til rødt ved en feil
- Enhetsdisplayet kan fjernes for enklere drift

 Bakgrunnsbelysning slås av eller på avhengig av forsyningsspenningen og strømforbruket.

 Enhetsdisplayet er også valgfritt tilgjengelig med trådløs Bluetooth®-teknologi.



A0039284

 11 Grafikkvisning med optiske betjeningstaster (1)


- Tast **+**
  - Navigere nedover i utvalgslisten
  - Redigere tallverdiene eller tegnene i en funksjon
- Tast **-**
  - Navigere oppover i utvalgslisten
  - Redigere tallverdiene eller tegnene i en funksjon
- Tast **⏏**
  - Bytte fra hovedvisning til hovedmeny
  - Bekrefte angivelse
  - Hoppe til neste element
  - Velge et menyelement og aktivere redigeringsmodus
  - Lås / lås opp displaydriften
  - Trykk og hold inne tasten **⏏** for å vise en kort beskrivelse av den valgte parameteren (hvis tilgjengelig)
- **+**-tast og **-**-tast (ESC-funksjon)
  - Avslutt redigeringsmodus for en parameter uten å lagre den endrede verdien
  - Meny på et valgnivå: Hvis du trykker på tastene samtidig, tas du tilbake opp et nivå på menyen
  - Trykk og hold inne tastene samtidig for å gå tilbake til øverste nivå

#### 12.4.2 Drift via trådløs Bluetooth®-teknologi (tilleggsutstyr)

Forutsetning

- Enhet med enhetsdisplay inkludert Bluetooth
- Smarttelefon eller nettbrett med Endress+Hauser SmartBlue (app) eller PC med DeviceCare, versjon 1.07.05 eller FieldXpert SMT70

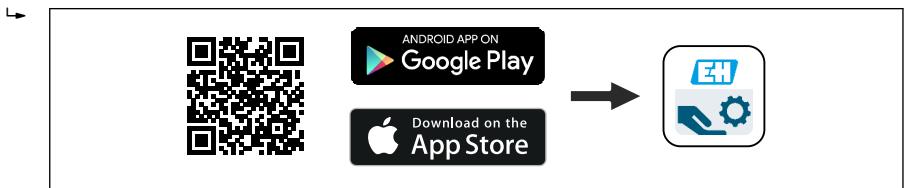
Tilkoblingen har en rekkevidde på opptil 25 m (82 ft). Rekkevidden kan variere avhengig av miljøbetingelser f.eks. fester, vegger eller tak.

 Betjeningstastene på displayet låses så snart enheten kobles til via Bluetooth.

Et blinkende Bluetooth-symbol indikerer at en Bluetooth-forbindelse er tilgjengelig.

#### SmartBlue-app

1. Skann QR-koden eller skriv inn "SmartBlue" i søkefeltet på App Store eller Google Play.



A0039186

2. Start SmartBlue-appen.
3. Velg enhet fra livelisten som vises.
4. Pålogging:
  - ↳ Angi brukernavn: admin
  - Passord: enhetens serienummer.

## 5. Endre passordet etter første gangs pålogging!

### Forutsetninger

#### Systemkrav

SmartBlue-appen er tilgjengelig for nedlasting til smarttelefoner eller nettbrett. Se "App Store (Apple)" eller "Google Play Store" for informasjon om SmartBlue-appens kompatibilitet med mobilterminaler.

#### Initielt passord

Enhetens serienummer fungerer som det opprinnelige passordet når tilkoblingen etableres for første gang.



#### Merk følgende

Hvis Bluetooth-displayet fjernes fra én enhet og installeres i en annen enhet:

- Alle påloggingsdataene lagres bare i Bluetooth-displayet og ikke i enheten
- Passordet endret av brukeren lagres også i Bluetooth-displayet

## 12.5 Tilgang til betjeningsmenyen via betjeningverktøyet

Tilgang via betjeningverktøyet er mulig:

- Via HART-kommunikasjon, f.eks. Commubox FXA195
- Via Endress+Hauser Commubox FXA291

Med Commubox FXA291 kan en CDI-tilkobling fastslås mellom måleinstrumentets grensesnitt og en Windows-PC/bærbar datamaskin med USB-port

## 12.6 DeviceCare

### 12.6.1 Funksjonsomfang

Verktøy for å koble til og konfigurere Endress+Hauser-feltenheter.

Den raskeste måten å konfigurere Endress+Hauser-feltenheter på er med det dedikerte verktøyet "DeviceCare". Sammen med enhetstypeadministratorene (DTM-er) presenterer DeviceCare en praktisk, omfattende løsning.



Mer informasjon finnes i innovasjonsbrosjyren IN01047S

## 12.7 FieldCare

### 12.7.1 Funksjonsomfang

FDT-basert anleggsressurstyringsverktøy fra Endress+Hauser. FieldCare kan konfigurere alle smartfeltenheter i et system og hjelper deg med å administrere dem. Ved å bruke statusinformasjonen er FieldCare også en enkel, men effektiv måte å kontrollere deres status og tilstand på.

Tilgang skjer via:

- CDI-servicegrensesnitt
- HART-kommunikasjon

Typiske funksjoner:

- Parametrisering av givere
- Innlasting og lagring av enhetsdata (laste opp/ned)
- Dokumentasjon for målepunktet
- Visualisering av minne for målte verdier (linjeopptaker) og hendelsesloggbook



Du finner mer informasjon om FieldCare i Bruksanvisning BA00027S og BA00059S

## 13 Idriftsetting



Alle konfigurasjonsverktøy tilbyr en idriftsettingsassistent som hjelper brukeren ved innstilling av de viktigste konfigurasjonsparameterne (**Guidance** meny **Commissioning** veiviser).

### 13.1 Forberedelser

Måleområdet og enheten der den målte verdien overføres, tilsvarer dataene på typeskiltet.



**Innstillingene for strømutgangen er relevante for sikkerheten!**

Dette kan føre til produktoverløp.

- ▶ Innstillingen for strømutgangen avhenger av innstillingen i **Assign PV** parameter.
- ▶ Etter at innstillingen for strømutgangen er endret, må du kontrollere innstillingen for spennet (Lower range value output og Upper range value output) og justere det på nytt om nødvendig!

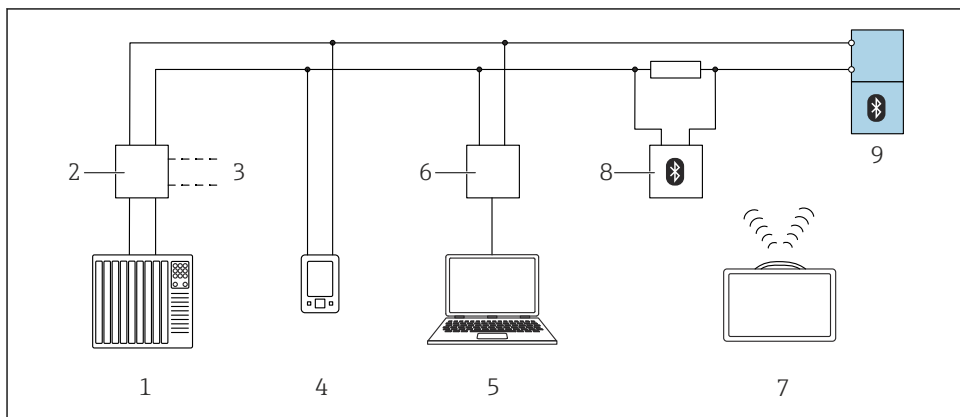
### 13.2 Funksjonskontroll

Før målepunktet settes i drift, må du påse at kontrollene etter installasjon og tilkobling (sjekklister) er utført:

-  avsnittet "Kontroll etter montering"
-  avsnittet "Kontroll etter tilkobling"

## 13.3 Opprette forbindelse via FieldCare og DeviceCare

### 13.3.1 Via HART-protokollen

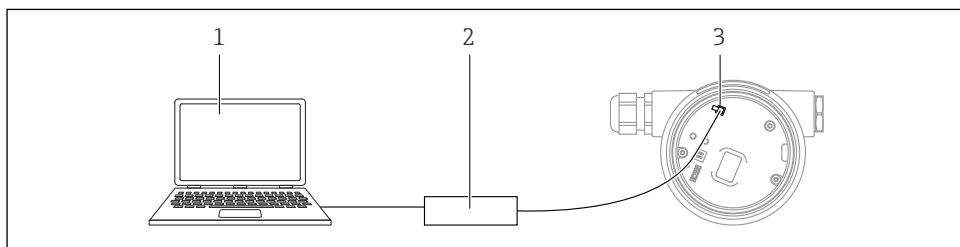


A0044334

#### 12 Alternativer for fjernbetjening via HART-protokollen

- 1 PLS (Programmerbar logisk styring)
- 2 Strømtilførselsenheter til giver, f.eks. RN42
- 3 Tilkobling for Commubox FXA195 og AMS Trex™-enhetskommunikator
- 4 AMS Trex™-enhetskommunikator
- 5 Datamaskin med betjeningsverktøy (f.eks. DeviceCare/FieldCare, AMS Device View, SIMATIC PDM)
- 6 Commubox FXA195 (USB)
- 7 Field Xpert SMT70
- 8 Bluetooth-modem med tilkoblingskabel (f.eks. VIATOR)
- 9 Giver

### 13.3.2 Via servicegrensesnitt (CDI)



A0039148

- 1 Datamaskin med FieldCare/DeviceCare-driftsverktøy
- 2 Commubox FXA291
- 3 Måleenhetens servicegrensesnitt (CDI) (= Endress+Hauser Common Data Interface)



## 13.4 Konfigurere enhetsadressen via programvare

### Se "HART address" parameter

Enter the address to exchange data via the HART protocol.

- Guidance → Commissioning → HART address
- Application → HART output → Configuration → HART address

## 13.5 Angivelse av betjeningspråket

### 13.5.1 Lokalt display

#### Angivelse av betjeningspråket



For å angi betjeningspråket må displayet først låses opp:

1. Trykk på tasten i minst 2 s.
  - ↳ Det vises en dialogboks.
2. Lås opp displaybetjening.
3. Velg **Language** parameter på hovedmenyen.
4. Trykk på tasten .
5. Velg ønsket språk med - eller -tasten.
6. Trykk på tasten .



Displaybetjening låses automatisk (unntatt i **Safety mode** veiviser):

- etter 1 min på startsidene dersom det ikke har blitt trykket på noen tast
- etter 10 min i betjeningsmenyen dersom det ikke har blitt trykket på noen tast

### 13.5.2 Betjeningsverktøy

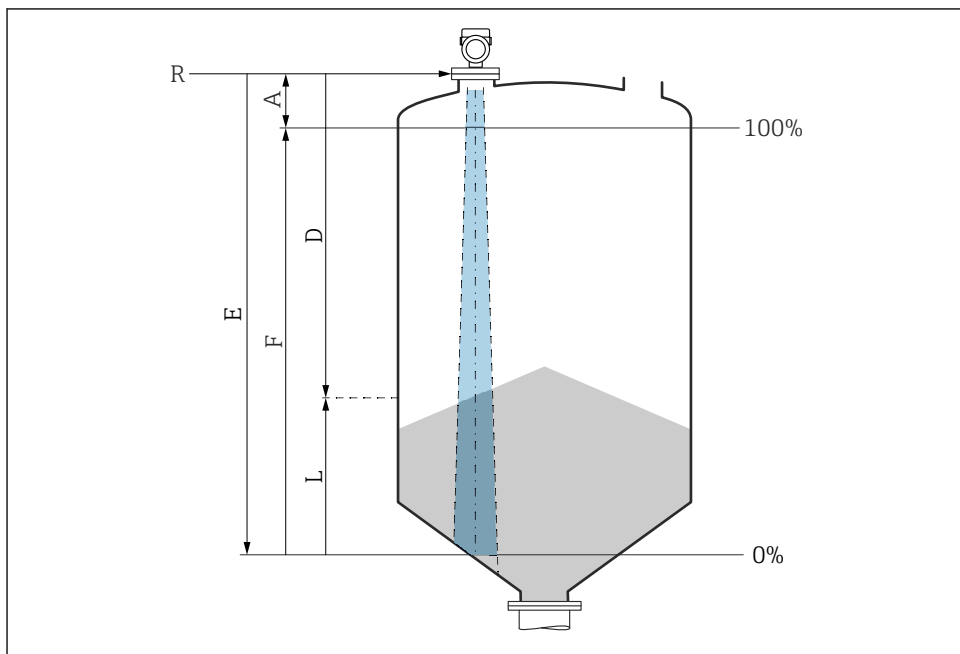
Set display language

System → Display → Language

Valg i **Language** parameter; Visibility depends on order options or device settings

## 13.6 Enhetskonfigurasjon

### 13.6.1 Nivåmåling i bulkfaststoffer



A0016934

#### 13.6.1.1 Konfigurasjonsparametere for nivåmåling i bulkfaststoffer

- R Referansepunkt for måling
- A Antennelengde + 10 mm (0.4 in)
- D Distance
- L Level
- E "Empty calibration" parameter (= 0 %)
- F "Full calibration" parameter (= 100 %)

### 13.6.2 Idriftsetting med veviseren for idriftsetting

I FieldCare, DeviceCare, SmartBlue og på displayet er **Commissioning** veviser tilgjengelig for å veilede brukeren gjennom de innledende idriftsettingstrinnene.

Complete this wizard to commission the device.

For each parameter, enter the appropriate value or select the appropriate option.

#### NOTE

If you exit the wizard before completing all required parameters, the changes you have made will be saved. For this reason, the device may then be in an undefined state!

In this case, a reset to the default settings is recommended.





71601115

[www.addresses.endress.com](http://www.addresses.endress.com)

---