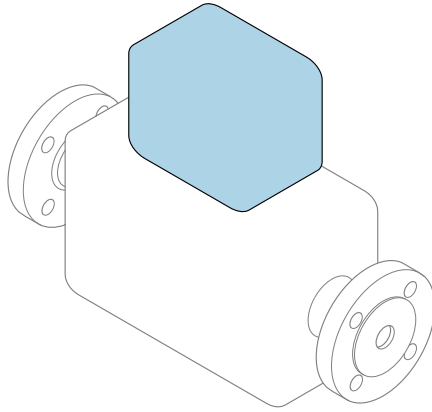


Manual de instrucciones abreviado **Caudalímetro Proline 500**

Transmisor Modbus RS485
con sensor electromagnético



Se trata de un manual de instrucciones abreviado; sus instrucciones **no** sustituyen al manual de instrucciones del equipo.

**Manual de instrucciones abreviado, parte 2 de 2:
Transmisor**

Contiene información acerca del transmisor.

Manual de instrucciones abreviado, parte 1 de 2: Sensor

→  3



A0023555

Manual de instrucciones abreviado del caudalímetro

El equipo comprende un transmisor y un sensor.

El proceso de puesta en marcha de estos dos componentes se explica en dos manuales distintos que, conjuntamente, constituyen el manual de instrucciones abreviado del caudalímetro:

- Manual de instrucciones abreviado, parte 1: Sensor
- Manual de instrucciones abreviado, parte 2: Transmisor

Para llevar a cabo la puesta en marcha del equipo es preciso consultar ambos manuales de instrucciones abreviados, ya que sus contenidos se complementan mutuamente:

Manual de instrucciones abreviado, parte 1: Sensor

El manual de instrucciones abreviado del sensor está destinado a los especialistas responsables de la instalación del equipo de medición.

- Recepción de material e identificación del producto
- Almacenamiento y transporte
- Instalación

Manual de instrucciones abreviado, parte 2: Transmisor

El manual de instrucciones abreviado del transmisor está destinado a los especialistas responsables de la puesta en marcha, configuración y parametrización del equipo de medición (hasta el primer valor medido).

- Descripción del producto
- Instalación
- Conexión eléctrica
- Opciones de configuración
- Integración en el sistema
- Puesta en marcha
- Información de diagnóstico

Documentación adicional sobre el equipo



Este manual de instrucciones abreviado es el **Manual de instrucciones abreviado, parte 2: Transmisor**.

El "Manual de instrucciones abreviado, parte 1: Sensor" está disponible a través de:

- Internet: www.endress.com/deviceviewer
- Teléfono móvil inteligente/tableta: *Endress+Hauser Operations App*

Puede encontrar información detallada sobre el equipo en el manual de instrucciones y en la documentación adicional:

- Internet: www.endress.com/deviceviewer
- Teléfono móvil inteligente/tableta: *Endress+Hauser Operations App*

Índice de contenidos

1	Sobre este documento	5
1.1	Simbolos	5
2	Instrucciones de seguridad	7
2.1	Requisitos que debe cumplir el personal	7
2.2	Uso previsto	7
2.3	Seguridad en el lugar de trabajo	8
2.4	Funcionamiento seguro	8
2.5	Seguridad del producto	8
2.6	Seguridad informática	9
2.7	Seguridad informática específica del equipo	9
3	Descripción del producto	10
4	Montaje	11
4.1	Montaje de la caja del transmisor	11
4.2	Giro del cabezal del transmisor	13
4.3	Giro del módulo indicador	14
4.4	Cierre de la cubierta	15
4.5	Verificación tras la instalación del transmisor	16
5	Conexión eléctrica	17
5.1	Seguridad eléctrica	17
5.2	Requisitos de conexión	17
5.3	Conexión del equipo de medición	25
5.4	Aseguramiento de la compensación de potencial	32
5.5	Ajustes del hardware	38
5.6	Aseguramiento del grado de protección	39
5.7	Comprobaciones tras la conexión	40
6	Opciones de configuración	41
6.1	Visión general de las opciones de configuración	41
6.2	Estructura y funciones del menú de configuración	42
6.3	Acceso al menú de configuración a través del indicador local	43
6.4	Acceso al menú de configuración a través del software de configuración	46
6.5	Acceso al menú de configuración mediante el servidor web	46
7	Integración en el sistema	46
8	Puesta en marcha	47
8.1	Comprobación de funciones	47
8.2	Configuración del idioma de manejo	47
8.3	Configuración del equipo de medición	48
8.4	Protección de los ajustes contra el acceso no autorizado	48
9	Información de diagnóstico	49

1 Sobre este documento

1.1 Símbolos

1.1.1 Símbolos de seguridad

PELIGRO

Este símbolo le advierte de una situación peligrosa. Si no se evita dicha situación, se producirán lesiones graves o mortales.

ADVERTENCIA

Este símbolo le advierte de una situación peligrosa. Si no se evita dicha situación, se pueden producir lesiones graves y hasta mortales.








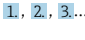


ATENCIÓN

Este símbolo le advierte de una situación peligrosa. Si no se evita dicha situación, se pueden producir lesiones de gravedad leve o media.




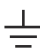
AVISO


Este símbolo señala información sobre procedimientos y otros hechos importantes que no están asociados con riesgos de lesiones.

1.1.2 Símbolos para determinados tipos de información






Símbolo	Significado	Símbolo	Significado
	Permitido Procedimientos, procesos o acciones que están permitidos.		Preferible Procedimientos, procesos o acciones que son preferibles.
	Prohibido Procedimientos, procesos o acciones que están prohibidos.		Consejo Indica información adicional.
	Referencia a documentación		Referencia a página
	Referencia a gráfico		Serie de pasos
	Resultado de un paso		Inspección visual

1.1.3 Símbolos eléctricos




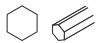

Símbolo	Significado	Símbolo	Significado
	Corriente continua		Corriente alterna
	Corriente continua y corriente alterna		Conexión a tierra Borne de tierra que, por lo que se refiere al operador, está conectado a tierra mediante un sistema de puesta a tierra.

Símbolo	Significado
	<p>Conexión de compensación de potencial (PE: tierra de protección) Bornes de tierra que se deben conectar a tierra antes de establecer cualquier otra conexión.</p> <p>Los bornes de tierra se encuentran tanto en el interior como en el exterior del equipo:</p> <ul style="list-style-type: none"> ▪ Borne de tierra interior: la compensación de potencial está conectada a la red de alimentación. ▪ Borne de tierra exterior: conecta el equipo al sistema de puesta a tierra de la planta.

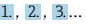



1.1.4 Símbolos específicos de comunicación

Símbolo	Significado	Símbolo	Significado
	<p>Red de área local inalámbrica (WLAN) Comunicación a través de una red local inalámbrica.</p>		<p>Promag 10, 400, 800 Bluetooth Transmisión inalámbrica de datos entre equipos a corta distancia.</p>
	<p>LED El diodo emisor de luz está encendido.</p>		<p>LED El diodo emisor de luz está apagado.</p>
	<p>LED El diodo emisor de luz está parpadeando.</p>		

1.1.5 Símbolos de herramientas

Símbolo	Significado	Símbolo	Significado
	Destornillador Torx		Destornillador de hoja plana
	Destornillador Phillips		Llave Allen
	Llave fija para tuercas		

1.1.6 Símbolos en gráficos

Símbolo	Significado	Símbolo	Significado
1, 2, 3,...	Números de elementos		Serie de pasos
A, B, C,...	Vistas	A-A, B-B, C-C,...	Secciones
	Área de peligro		Área segura (área exenta de peligro)
	Dirección y sentido de flujo		

2 Instrucciones de seguridad

2.1 Requisitos que debe cumplir el personal

El personal debe cumplir los siguientes requisitos para el desempeño de sus tareas:

- ▶ El personal especializado cualificado y formado debe disponer de la cualificación correspondiente para esta función y tarea específicas.
- ▶ Deben tener la autorización del jefe/dueño de la planta.
- ▶ Deben estar familiarizados con las normas y reglamentos nacionales.
- ▶ Antes de comenzar con el trabajo, se debe leer y entender las instrucciones contenidas en el manual y la documentación complementaria, así como en los certificados (según cada aplicación).
- ▶ Debe seguir las instrucciones y satisfacer las condiciones básicas.

2.2 Uso previsto

Aplicación y productos

El equipo de medición descrito en este manual tiene por único objeto la medición de flujo de líquidos que presenten una conductividad mínima de 5 $\mu\text{S}/\text{cm}$.

Según la versión pedida, el equipo puede medir también fluidos potencialmente explosivos, inflamables, venenosos u oxidantes.

Los equipos de medición aptos para el uso en zonas con peligro de explosión, en aplicaciones higiénicas o en aplicaciones de alto riesgo por la presión de proceso cuentan con el etiquetado correspondiente en la placa de identificación.

Para asegurar que el equipo de medición se mantenga en las condiciones apropiadas durante su vida útil:

- ▶ Manténgase en los rangos de presión y temperatura especificados.
- ▶ Únicamente utilice el dispositivo de medición conforme a la información de la placa de identificación y las condiciones generales que figuran en el manual de instrucciones y la documentación complementaria.
- ▶ Verifique, mirando la placa de identificación, si el instrumento pedido es apto para el uso en la zona peligrosa en cuestión (p. ej., protección contra explosiones, seguridad del depósito de presión).
- ▶ Utilice el equipo de medición únicamente si los materiales de las partes en contacto con el producto son suficientemente resistentes.
- ▶ Si la temperatura ambiente del equipo de medición es distinta a la temperatura atmosférica, es esencial que se cumplan las condiciones básicas especificadas en la documentación del equipo.
- ▶ Mantenga protegido su equipo de medición contra la corrosión debida a efectos medioambientales.

Uso incorrecto

Dar al equipo un uso no previsto puede poner en riesgo la seguridad. El fabricante declina toda responsabilidad por los daños que se puedan derivar de una utilización del equipo inadecuada o distinta del uso previsto.

⚠ ADVERTENCIA**Peligro de rotura debido a fluidos corrosivos o abrasivos y condiciones ambientales.**

- ▶ Verifique la compatibilidad del fluido del proceso con el material del sensor.
- ▶ Asegúrese de la resistencia de todos los materiales de las partes en contacto con el producto del proceso.
- ▶ Manténgase en los rangos de presión y temperatura especificados.

AVISO**Verificación en casos límite:**

- ▶ En los casos de que el fluido sea especial o un producto de limpieza, Endress+Hauser proporcionará gustosamente asistencia en la verificación de la resistencia a la corrosión de los materiales en contacto con el fluido, pero no proporcionará ninguna garantía ni asumirá ninguna responsabilidad al respecto debido a que pequeñas variaciones en la temperatura, concentración o nivel de contaminación en el proceso pueden alterar las propiedades de resistencia a la corrosión.

Riesgos residuales**⚠ ADVERTENCIA**

Si la temperatura del producto o de la unidad electrónica es alta o baja, puede provocar que las superficies del equipo se calienten o se enfríen. Esto supone un riesgo de sufrir quemaduras o congelaciones.

- ▶ Si la temperatura del producto es caliente o fría, instale una protección apropiada para evitar el contacto.

2.3 Seguridad en el lugar de trabajo

Cuando trabaje con el equipo o en el equipo:

- ▶ Use el equipo de protección individual requerido conforme a las normas nacionales.

2.4 Funcionamiento seguro

¡Riesgo de lesiones!

- ▶ Haga funcionar el equipo únicamente si se encuentra en un estado técnico impecable, sin errores ni fallos.
- ▶ El operario es responsable del funcionamiento sin interferencias del equipo.

2.5 Seguridad del producto

Este equipo de medición ha sido diseñado de acuerdo a las buenas prácticas de ingeniería y cumple los requisitos de seguridad más exigentes, ha sido sometido a pruebas de funcionamiento y ha salido de fábrica en condiciones óptimas para funcionar de forma segura.

Cumple las normas de seguridad y los requisitos legales pertinentes. Cumple también con las directivas de la UE enumeradas en la Declaración CE de conformidad específica del instrumento. Para confirmarlo, Endress+Hauser pone en el equipo la marca CE.

Además, el equipo satisface los requisitos legales establecidos por la reglamentación aplicable del Reino Unido (instrumentos reglamentarios). Estas se enumeran en la declaración UKCA de conformidad, junto con las especificaciones designadas.

Si se selecciona la opción de pedido correspondiente a la marca UKCA, Endress+Hauser identifica el equipo con la marca UKCA para confirmar que ha superado satisfactoriamente las evaluaciones y pruebas pertinentes.

Dirección de contacto de Endress+Hauser en el Reino Unido:

Endress+Hauser Ltd.

Floats Road

Manchester M23 9NF

Reino Unido

www.uk.endress.com

2.6 Seguridad informática

Nuestra garantía solo es válida si el producto se instala y se usa tal como se describe en el manual de instrucciones. El producto está dotado de mecanismos de seguridad que lo protegen contra modificaciones involuntarias en los ajustes.

El explotador, de conformidad con sus normas de seguridad, debe implementar medidas de seguridad informática que proporcionen protección adicional tanto al producto como a la transmisión de datos asociada.

2.7 Seguridad informática específica del equipo

El equipo proporciona una gama de funciones específicas de asistencia para que se puedan tomar medidas de protección en el lado del operario. El usuario puede configurar estas funciones de modo que garanticen un nivel de seguridad mayor durante el funcionamiento, si se usan correctamente.



Para más información sobre seguridad informática específica del equipo, véase el manual de instrucciones del equipo.

2.7.1 Acceso mediante interfaz de servicio (CDI-RJ45)

El equipo se puede conectar a una red mediante la interfaz de servicio (CDI-RJ45). Las funciones específicas de equipo garantizan la operación segura del equipo en una red.

Se recomienda tomar como referencia los estándares industriales correspondientes y las directrices definidas por comités de seguridad nacionales e internacionales, como IEC/ISA62443 o la IEEE. Esto incluye las medidas de seguridad organizativa como la asignación de autorización de acceso, así como medidas técnicas como la segmentación de red.



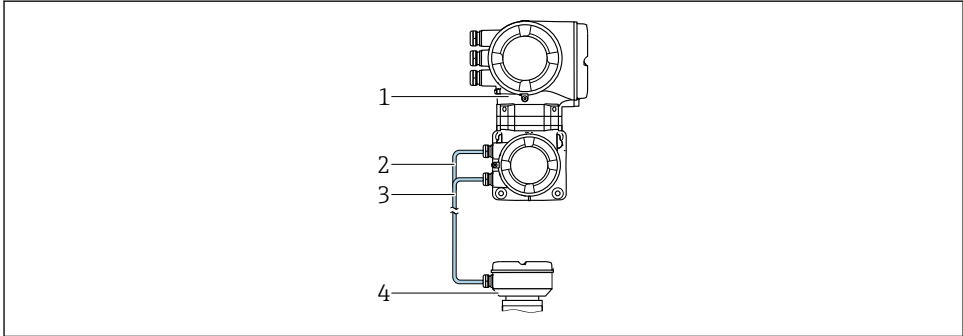
Los transmisores que cuentan con homologación Ex de no se pueden conectar a través de la interfaz de servicio (CDI-RJ45).

Código de pedido para "Homologación transmisor + sensor", opciones (Ex de): BA, BB, C1, C2, GA, GB, MA, MB, NA, NB

3 Descripción del producto


El sistema de medición consiste en un transmisor Proline 500 y un sensor electromagnético Proline Promag.

El transmisor y el sensor se montan en lugares físicamente distintos. Estos están interconectados mediante dos cable(s) de conexión.



- 1 Transmisor con ISEM integrado (módulo del sistema electrónico del sensor inteligente)
- 2 Cable de corriente de la bobina
- 3 Cable de señal
- 4 Caja de conexión del sensor



Para obtener información detallada sobre la descripción del producto, véase el manual de instrucciones del equipo →  3

4 Montaje



Para información detallada acerca del montaje del sensor, véase el Manual de instrucciones abreviado del sensor → 3

4.1 Montaje de la caja del transmisor

⚠ ATENCIÓN

Temperatura ambiente demasiado elevada.

Riesgo de sobrecalentamiento de la electrónica y deformación por calor de la caja.

- ▶ No se debe superar la temperatura ambiente máxima admisible.
- ▶ Si se instala en un lugar al aire libre: evite que quede directamente expuesto a la radiación solar y a las inclemencias del tiempo, sobre todo en zonas climáticas cálidas.

⚠ ATENCIÓN

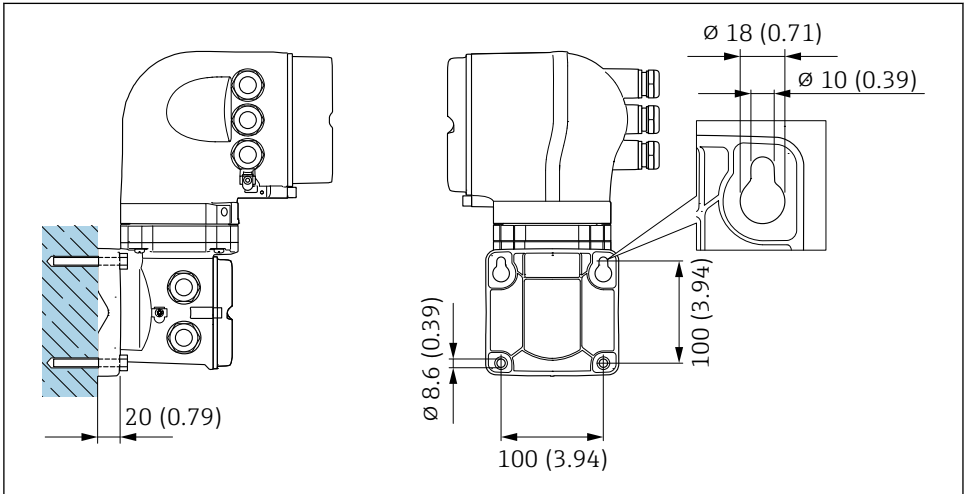
Los esfuerzos mecánicos excesivos pueden dañar la caja.

- ▶ Evite que quede sometida a esfuerzos mecánicos excesivos.

El transmisor puede instalarse mediante:

- Montaje en barra
- Montaje en pared

4.1.1 Montaje en pared



1 Unidad física mm (in)

A0029068

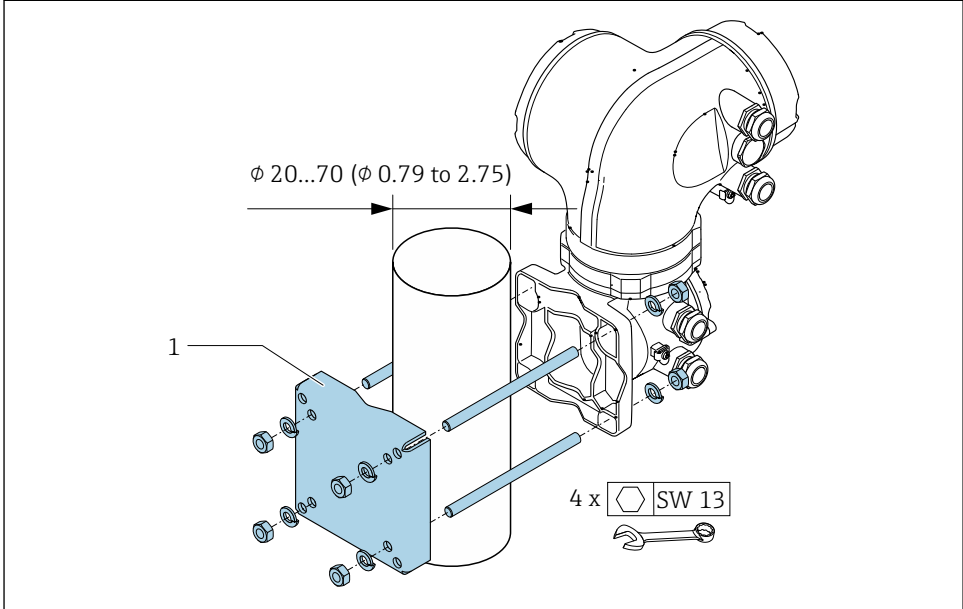
4.1.2 Montaje en barra

⚠ ADVERTENCIA

Código de producto para el "Cabezal del transmisor", opción L "Colado, inoxidable: los transmisores de acero colado son muy pesados.

Son inestables cuando no se montan en un poste fijo y seguro.

► Monte el transmisor únicamente en un poste fijo y seguro sobre una superficie estable.

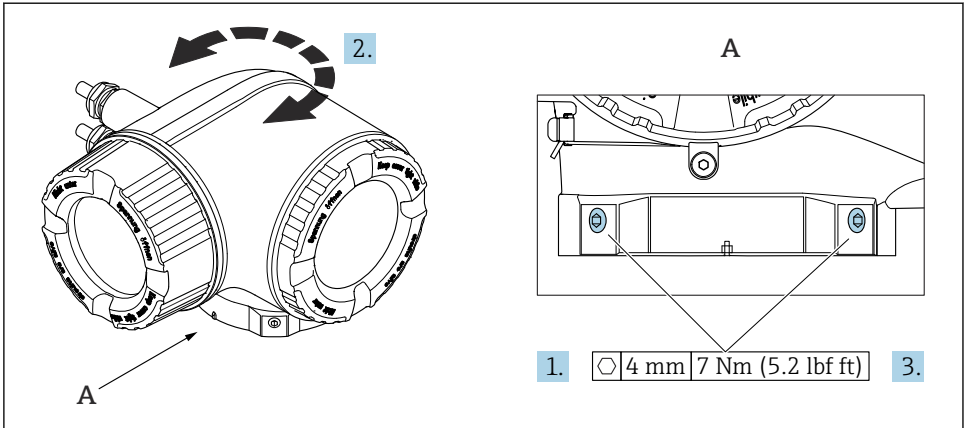


A0029057

2 Unidad física mm (in)

4.2 Giro del cabezal del transmisor

La caja del transmisor se puede girar para facilitar el acceso al compartimento de conexiones o al módulo indicador.



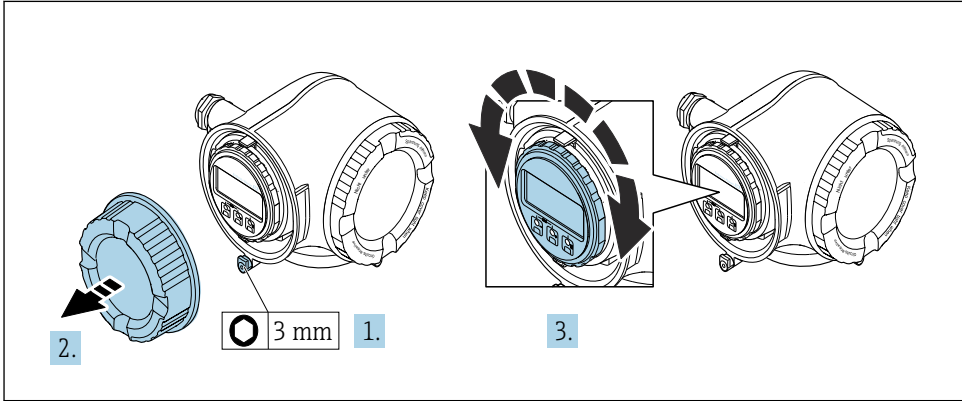
A0043150

3 Caja Ex

1. Afloje los tornillos de fijación.
2. Gire la caja a la posición deseada.
3. Apriete los tornillos de fijación.

4.3 Giro del módulo indicador

El módulo indicador se puede girar a fin de optimizar su legibilidad y manejo.



A0030035

1. Según la versión del equipo: Afloje la abrazadera de sujeción de la cubierta del compartimento de conexiones.
2. Desenrosque la cubierta del compartimento de conexiones.
3. Gire el módulo indicador hasta alcanzar la posición deseada: máx. $8 \times 45^\circ$ en ambos sentidos.
4. Enrosque la cubierta del compartimento de conexiones.
5. Según la versión del equipo: Acople la abrazadera de sujeción de la cubierta del compartimento de conexiones.

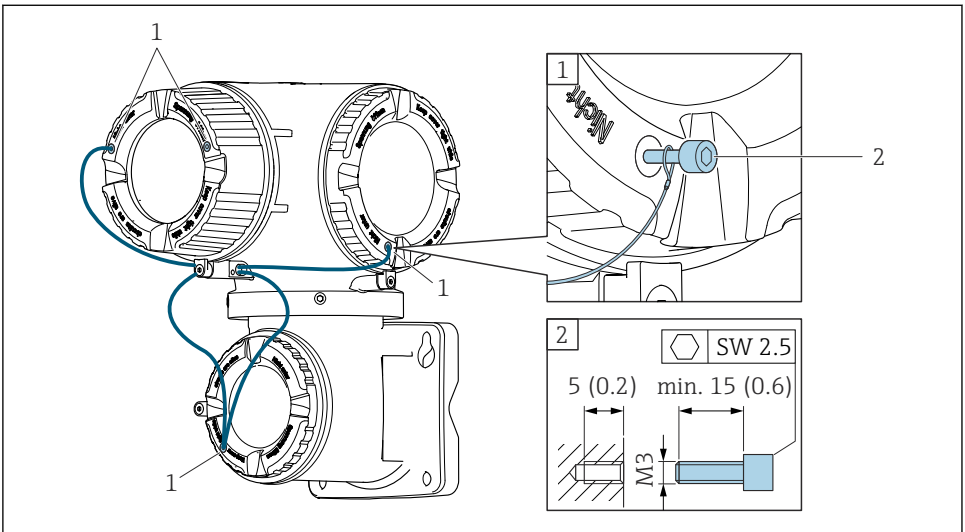
4.4 Cierre de la cubierta

AVISO

Código de producto , opción L "Colado, inoxidable": las cubiertas de la caja de transmisor se proporcionan con un orificio para bloquearlas.

La cubierta puede bloquearse mediante tornillos y una cadena o cable proporcionados por el cliente en planta.

- ▶ Se recomienda el uso de cadenas o cables de acero inoxidable.
- ▶ Si se aplica un revestimiento protector, se recomienda utilizar una tubería termoencogible para proteger la pintura de la caja.



A0029799

- 1 Orificio de la cubierta para el tornillo de fijación
- 2 Tornillo de fijación para bloquear la cubierta

4.5 Verificación tras la instalación del transmisor

La verificación tras la instalación debe realizarse siempre después de las tareas siguientes:

- Montaje del cabezal del transmisor:
 - Montaje en barra
 - Montaje en pared
- Giro del cabezal transmisor
- Giro del módulo indicador

¿El equipo de medición presenta algún daño visible?	<input type="checkbox"/>
Giro de la caja del transmisor: <ul style="list-style-type: none"> ■ ¿Está firmemente apretado el tornillo de fijación? ■ ¿Está firmemente enroscada la tapa frontal del compartimento de conexiones? ■ ¿Está firmemente apretado el tornillo de bloqueo? 	<input type="checkbox"/>
Giro del módulo indicador: <ul style="list-style-type: none"> ■ ¿Está firmemente enroscada la tapa frontal del compartimento de conexiones? ■ ¿Está firmemente apretado el tornillo de bloqueo? 	<input type="checkbox"/>
Montaje en pared y barra: <ul style="list-style-type: none"> ■ ¿Están firmemente apretados los tornillos de fijación? 	<input type="checkbox"/>

5 Conexión eléctrica

ADVERTENCIA

¡Partes activas! Un trabajo incorrecto realizado en las conexiones eléctricas puede generar descargas eléctricas.

- ▶ Configure un equipo de desconexión (interruptor o disyuntor de potencia) para desconectar fácilmente el equipo de la tensión de alimentación.
- ▶ De manera adicional al fusible del equipo, incluya una unidad de protección contra sobrecorrientes de máx. 10 A en la instalación de la planta.

5.1 Seguridad eléctrica

De conformidad con los reglamentos nacionales aplicables.

5.2 Requisitos de conexión

5.2.1 Herramientas requeridas

- Para entradas de cable: utilice las herramientas correspondientes
- Para tornillo de bloqueo: llave Allen 3 mm
- Pelacables
- Si utiliza cables trenzados: alicates para el terminal de empalme
- Para extraer cables de terminales: destornillador de hoja plana ≤ 3 mm (0,12 in)

5.2.2 Requisitos que debe cumplir el cable de conexión

Los cables de conexión escogidos por el usuario deben cumplir los siguientes requisitos.

Cable de puesta a tierra de protección para el borne de tierra

Sección transversal del conductor $< 2,1$ mm² (14 AWG)

El uso de un terminal de cable permite conectar secciones transversales mayores.

La impedancia de la puesta a tierra debe ser inferior a 2 Ω .

Rango de temperaturas admisibles

- Se debe respetar las normativas de instalación vigentes en el país de instalación.
- Los cables deben ser aptos para las temperaturas mínimas y máximas previstas.

Cable de alimentación (incl. el conductor para el borne de tierra interno)

Un cable de instalación estándar resulta suficiente.

Diámetro del cable

- Prensaestopas suministrados:
M20 \times 1,5 con cable \varnothing 6 ... 12 mm (0,24 ... 0,47 in)
- Terminales con resorte: aptos para cables trenzados con y sin terminales de empalme.
Sección transversal del hilo conductor 0,2 ... 2,5 mm² (24 ... 12 AWG).

Cable de señal

Modbus RS485

La norma EIA/TIA-485 especifica dos tipos de cable (A y B) para la línea de bus y que pueden utilizarse para cualquier velocidad de transmisión. Se recomienda un cable de tipo A.



Para información detallada sobre especificaciones del cable de conexión, véase el manual de instrucciones del equipo

Salida de corriente de 0/4 a 20 mA

Un cable de instalación estándar resulta suficiente

Salida de pulsos /frecuencia /conmutación

Un cable de instalación estándar resulta suficiente

Salida de pulsos doble

Un cable de instalación estándar resulta suficiente

Salida de relé

Un cable de instalación estándar es suficiente.

Entrada de corriente de 0/4 a 20 mA

Un cable de instalación estándar resulta suficiente

Entrada de estado

Un cable de instalación estándar resulta suficiente

5.2.3 Cable de conexión

Cable de señal

Cable estándar	3 × 0,38 mm ² (20 AWG) con blindaje común de trenzado de cobre (∅ ~ 9,5 mm (0,37 in)) y conductores blindados individuales
Cable para detección de tubería vacía (DTV)	4 × 0,38 mm ² (20 AWG) con blindaje común de trenzado de cobre (∅ ~ 9,5 mm (0,37 in)) y conductores blindados individuales
Resistencia del conductor	≤ 50 Ω/km (0,015 Ω/ft)
Capacitancia: conductor/ blindaje	≤ 420 pF/m (128 pF/ft)
Longitud del cable (máx.)	Depende de la conductividad del medio, máx. 200 m (656 ft)
Longitudes de cable (disponibles para pedido)	5 m (15 ft), 10 m (32 ft), 20 m (65 ft) o longitud variable de hasta máx. 200 m (656 ft)
Temperatura de trabajo	-20 ... +80 °C (-68 ... +176 °F)

Cable de corriente de la bobina

Cable estándar	3 × 0,75 mm ² (18 AWG) con blindaje común de trenzado de cobre (∅ ~ 9 mm (0,35 in)) y conductores blindados individuales
Resistencia del conductor	≤ 37 Ω/km (0,011 Ω/ft)
Capacitancia: conductor/ conductor, blindaje conectado con tierra	≤ 120 pF/m (37 pF/ft)
Longitud del cable (máx.)	Depende de la conductividad del medio, máx. 200 m (656 ft)
Longitudes de cable (disponibles para pedido)	5 m (15 ft), 10 m (32 ft), 20 m (65 ft) o longitud variable de hasta máx. 200 m (656 ft)
Temperatura de trabajo	-20 ... +80 °C (-68 ... +176 °F)
Tensión de prueba de aislamiento del cable	≤ AC 1433 V rms 50/60 Hz o ≥ DC 2026 V

5.2.4 Asignación de terminales

Transmisor: tensión de alimentación, entradas/salidas

La asignación de terminales de las entradas y salidas depende de la versión de pedido individual del equipo. La asignación de terminales específica del equipo está documentada en una etiqueta adhesiva en la cubierta del terminal.

Tensión de alimentación		Entrada/salida 1		Entrada/salida 2		Entrada/salida 3	
1 (+)	2 (-)	26 (B)	27 (A)	24 (+)	25 (-)	22 (+)	23 (-)
Asignación de terminales específica del equipo: etiqueta adhesiva en la cubierta del terminal.							

Cabezal de conexión del transmisor y del sensor: cable de conexión

El sensor y el transmisor, que se montan cada uno en un lugar distinto, están interconectados mediante un cable de conexión. El cable se conecta mediante el cabezal de conexión del sensor y el cabezal del transmisor.



Asignación de terminales y conexión del cable de conexión → 25.

5.2.5 Preparación del equipo de medición

Realice los pasos en el siguiente orden:

1. Monte el sensor y el transmisor.
2. Caja de conexiones del sensor: conecte el cable de conexión.
3. Transmisor: conecte el cable de conexión.
4. Transmisor: Conecte el cable de señal y el cable para la tensión de alimentación.

AVISO

¡Estanqueidad insuficiente del cabezal!

Se puede comprometer la seguridad en el funcionamiento del equipo de medición.

- Utilice prensaestopas apropiados que correspondan al grado de protección.

1. Extraiga el conector provisional, si existe.
2. Si el equipo de medición se suministra sin prensaestopas:
Provea por favor prensaestopas apropiados para los cables de conexión.
3. Si el equipo de medición se suministra con prensaestopas:
Respete las exigencias para cables de conexión → 17.

5.2.6 Preparación del cable de conexión

Cuando prepare las terminaciones de los cables de conexión, tenga en cuenta lo siguiente:

1. En el caso del cable del electrodo:

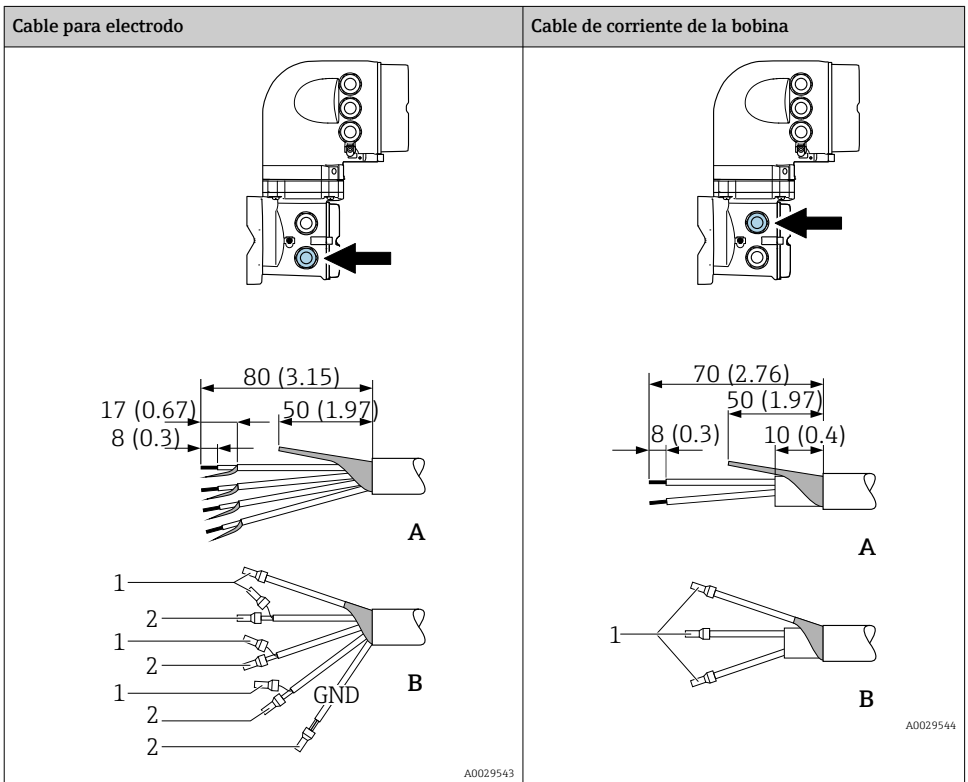
Asegúrese de que los terminales de empalme no entren en contacto con el blindaje del conductor por el lado del sensor. Distancia mínima = 1 mm (excepción: cable verde "GND")
2. En el caso del cable de corriente de la bobina:

Al nivel del refuerzo del conductor, aisle uno de los tres hilos del cable. Sólo necesita dos conductores para la conexión.
3. Para cables con conductores de alambre fino (cables trenzados):

Dote los conductores con terminales de empalme.

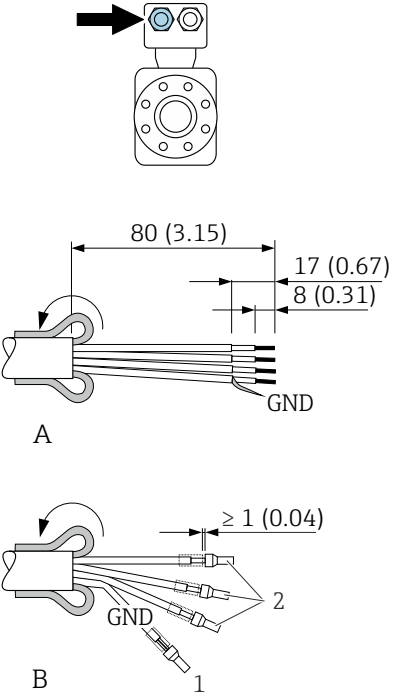
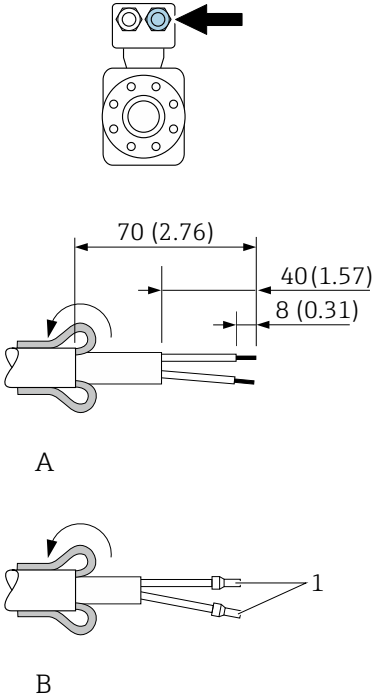
Preparación del cable de conexión: Promag H

Transmisor



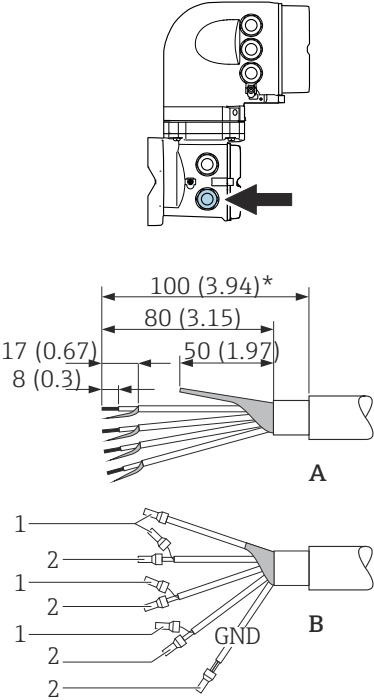
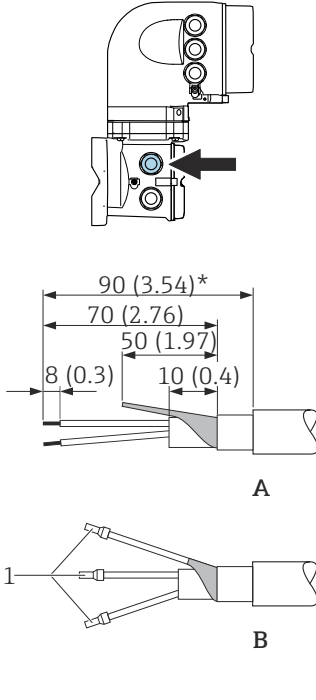
Unidad física mm (in)
 A = Terminación del cable
 B = Ponga terminales de empalme en los cables con núcleos de hilo fino (cables trenzados)
 1 = Terminales de empalme rojos, ϕ 1,0 mm (0,04 in)
 2 = Terminales de empalme blancos, ϕ 0,5 mm (0,02 in)

Sensor

Cable para electrodo	Cable de corriente de la bobina
 <p>A</p> <p>B</p> <p style="text-align: right;">A0029438</p>	 <p>A</p> <p>B</p> <p style="text-align: right;">A0029439</p>
<p>Unidad física mm (in)</p> <p>A = Terminación del cable</p> <p>B = Ponga terminales de empalme en los cables con núcleos de hilo fino (cables trenzados)</p> <p>1 = Terminales de empalme rojos, ϕ 1,0 mm (0,04 in)</p> <p>2 = Terminales de empalme blancos, ϕ 0,5 mm (0,02 in)</p>	

Preparación del cable de conexión: Promag P y Promag W

Transmisor

Cable para electrodo	Cable de corriente de la bobina
 <p style="text-align: center;">A</p> <p style="text-align: center;">B</p> <p style="text-align: right;">A0029326</p>	 <p style="text-align: center;">A</p> <p style="text-align: center;">B</p> <p style="text-align: right;">A0029329</p>
<p>Unidad física mm (in)</p> <p>A = Terminación del cable</p> <p>B = Ponga terminales de empalme en los cables con núcleos de hilo fino (cables trenzados)</p> <p>1 = Terminales de empalme rojos, ϕ 1,0 mm (0,04 in)</p> <p>2 = Terminales de empalme blancos, ϕ 0,5 mm (0,02 in)</p> <p>* = Pelar solo si los cables son reforzados</p>	

Sensor

Transmisor	Cable de corriente de la bobina
<p>A</p> <p>B</p>	<p>A</p> <p>B</p>
<p>Unidad física mm (in)</p> <p>A = Terminación del cable</p> <p>B = Ponga terminales de empalme en los cables con núcleos de hilo fino (cables trenzados)</p> <p>1 = Terminales de empalme rojos, ϕ 1,0 mm (0,04 in)</p> <p>2 = Terminales de empalme blancos, ϕ 0,5 mm (0,02 in)</p> <p>* = Pelar solo si los cables son reforzados</p>	

A0029336

A0029337

5.3 Conexión del equipo de medición

AVISO

Seguridad eléctrica limitada por conexión incorrecta.

- ▶ Los trabajos de conexión eléctrica deben ser llevados a cabo exclusivamente por especialistas que hayan recibido una formación apropiada.
- ▶ Tenga en cuenta los reglamentos y las normas de instalación de ámbito regional/nacional que sean aplicables.
- ▶ Cumpla las normas de seguridad en el puesto de trabajo vigentes en el lugar de instalación.
- ▶ Conecte siempre el cable de tierra de protección \ominus antes de conectar los demás cables.
- ▶ Si se va a utilizar el equipo en atmósferas potencialmente explosivas, tenga en cuenta la información incluida en la documentación Ex específica del equipo.

5.3.1 Conexión del cable de conexión

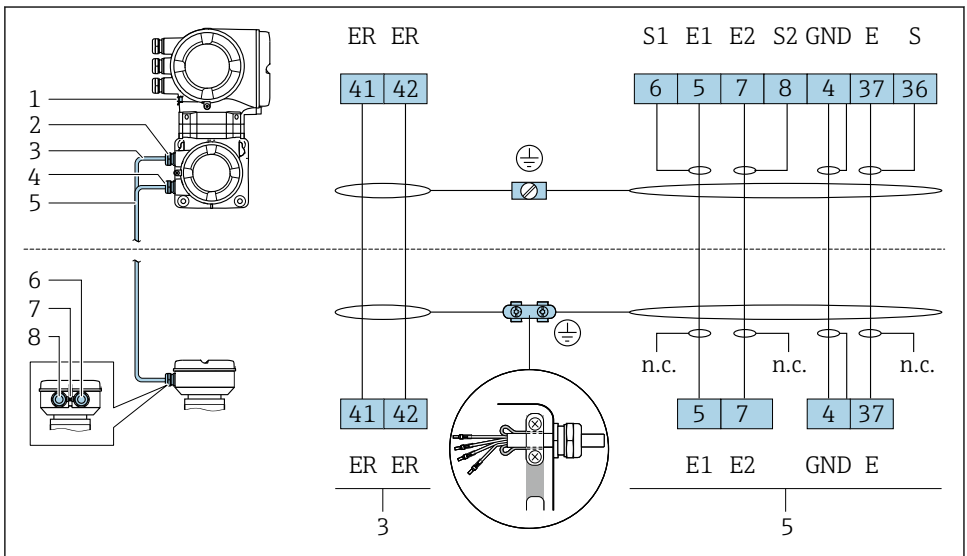
⚠ ADVERTENCIA

Riesgo de daños en los componentes electrónicos

- ▶ Conecte el sensor y el transmisor con la misma compensación de potencial.
- ▶ Conecte el sensor únicamente a un transmisor con el mismo número de serie.
- ▶ Ponga a tierra la caja de conexión del sensor a través del terminal roscado externo.

Asignación de terminales del cable de conexión

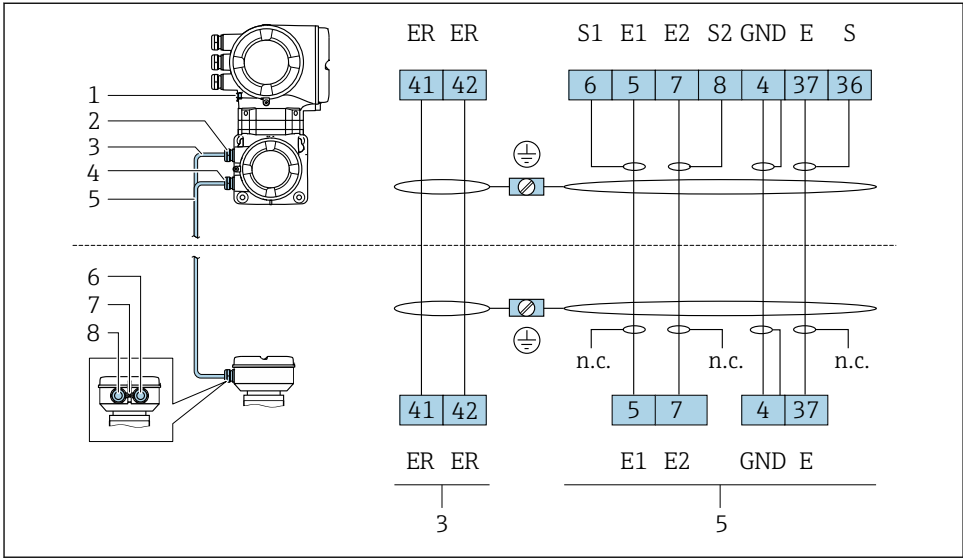
Proline Promag H



A0029444

- 1 Cable de corriente de la bobina
- 2 Cable de señal

Proline Promag P y Promag W



A0029145

- 1 Cable de corriente de la bobina
- 2 Cable de señal

Conexión del cable de conexión con la caja de conexión del sensor

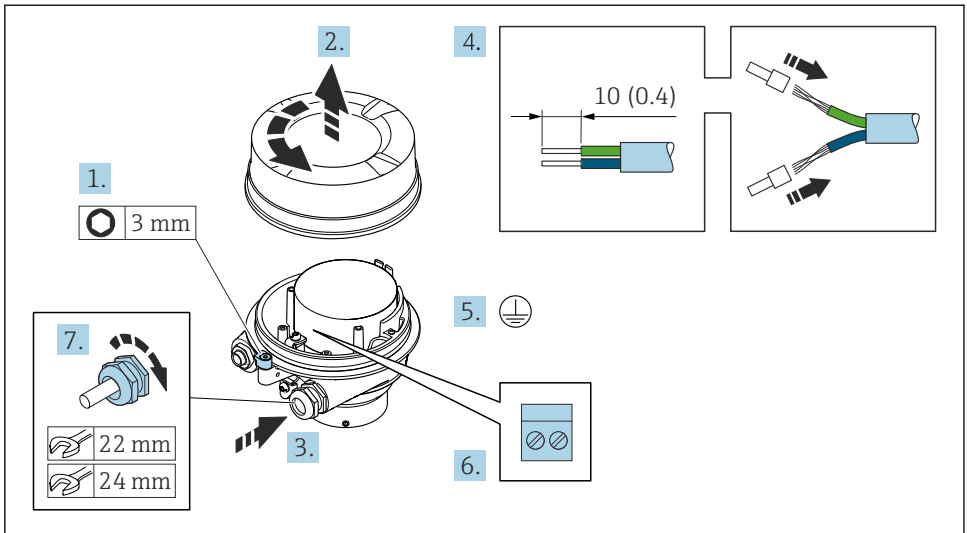
Conexión mediante terminales con código de pedido correspondiente a "Caja"	Disponible para sensor
Opción A "Aluminio recubierto" → ☰ 27	Promag P, W
Opción D "Policarbonato" → ☰ 27	Promag W
Opción L "Colado, inoxidable" → ☰ 27	Promag P

Conexión mediante terminales con código de pedido correspondiente a "Caja"	Disponible para sensor
Opción B "Inoxidable, higiénico" → ☰ 28	Promag H

Conexión del cable de conexión al transmisor

El cable se conecta al transmisor mediante los terminales → ☰ 29.

Conexión del cabezal de conexiones del sensor mediante los terminales



A0029612

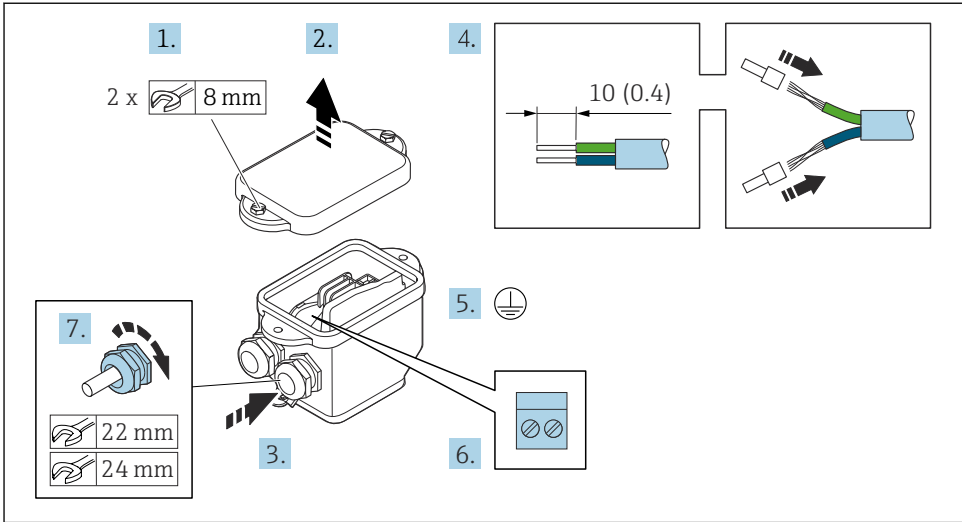
1. Afloje el tornillo de bloqueo de la tapa de la caja.
2. Desenrosque la tapa del cabezal.
3. Pase el cable por la entrada de cables. Para asegurar la estanqueidad, no extraiga el anillo obturador de la entrada de cables.
4. Pele los extremos del cable. Si es un cable trenzado, dótelos de terminales de empalme.
5. Conecte el cable a tierra de protección.
6. Conectar el cable conforme a la asignación de terminales para cables de conexión → 25.
7. Apriete firmemente los prensaestopas.
 - ↳ Esto concluye el proceso de conexión de los cables de conexión.

⚠ ADVERTENCIA

Incumplimiento del grado de protección de la caja debido a su sellado insuficiente

- ▶ Enrosque sin lubricar la rosca en la cubierta. La rosca de la cubierta ya está recubierta de un lubricante seco.
8. Enrosque la cubierta de la caja.
 9. Apriete el tornillo de bloqueo de la cubierta de la caja.

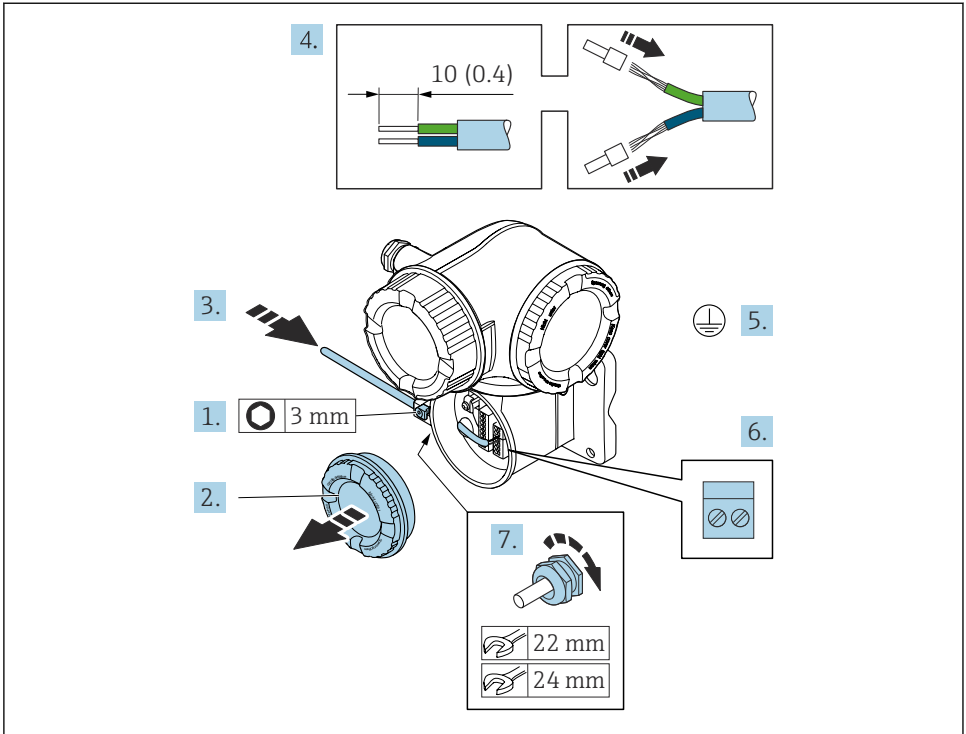
Conexión del cabezal de conexiones del sensor mediante los terminales



A0029617

1. Libere el tornillo de bloqueo de la cubierta de la caja.
2. Abra la tapa de la caja.
3. Pase el cable por la entrada de cables. Para asegurar la estanqueidad, no extraiga el anillo obturador de la entrada de cables.
4. Pele los extremos del cable. Si es un cable trenzado, dórtelo de terminales de empalme.
5. Conecte el cable a tierra de protección.
6. Conectar el cable conforme a la asignación de terminales para cables de conexión → 25.
7. Apriete firmemente los prensaestopas.
 - ↳ Esto concluye el proceso de conexión de los cables de conexión.
8. Cierre la cubierta de la caja.
9. Apriete el tornillo de bloqueo de la cubierta de la caja.

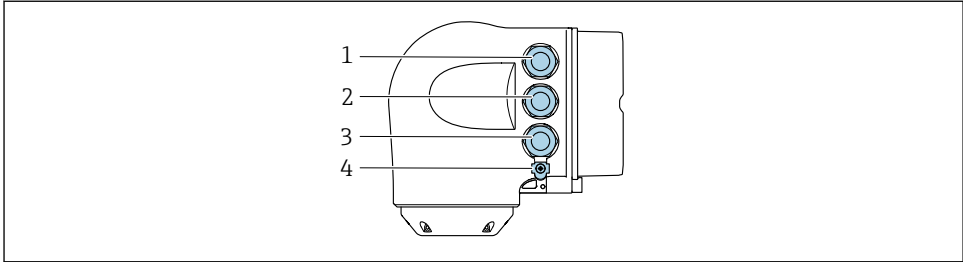
Conexión del cable de conexión al transmisor



A0029592

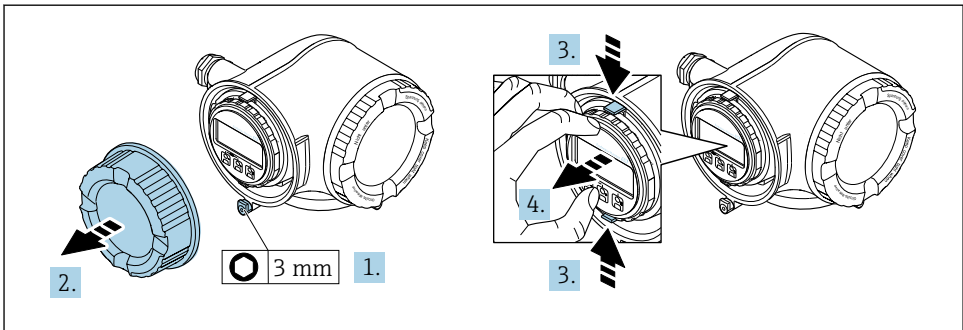
1. Afloje el tornillo de bloqueo de la tapa del compartimento de conexiones.
2. Desenrosque la cubierta del compartimento de conexiones.
3. Pase el cable por la entrada de cable. Para asegurar un sellado correcto, no retire el anillo obturador de la entrada de cable.
4. Pele el cable y los extremos del cable. Si se trata de cables trenzados, ponga también terminales de empalme.
5. Conecte el cable a tierra de protección.
6. Conecte el cable de acuerdo con la asignación de terminales → 25.
7. Apriete firmemente los prensaestopas.
 - ↳ Con esto termina el proceso de conexión de los cables de conexión.
8. Enrosque la cubierta del compartimento de conexiones.
9. Apriete la abrazadera de sujeción de la cubierta del compartimento de conexiones.
10. Tras conectar los cables de conexión:
 - Conecte el cable de señal y el cable de tensión de alimentación → 30.

5.3.2 Conexión del cable de señal y del cable de tensión de alimentación



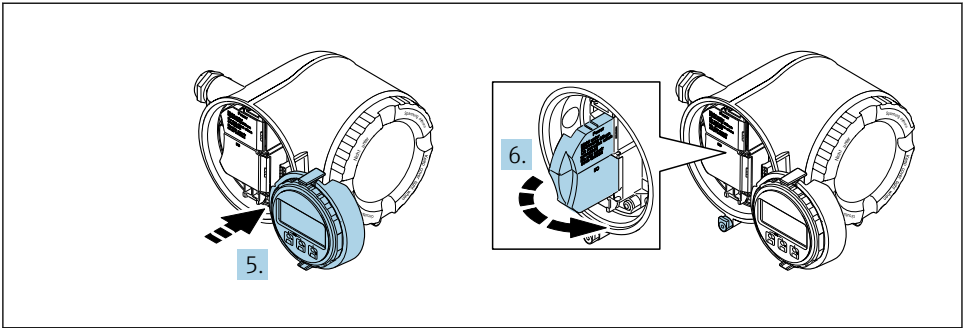
A0026781

- 1 Conexión de terminal para la tensión de alimentación
- 2 Conexión del terminal para la transmisión de señales, entrada/salida
- 3 Conexión del terminal para la transmisión de señales, entrada/salida o conexión del terminal para la conexión de red a través de la interfaz de servicio (CDI-RJ45)
- 4 Tierra de protección (PE)



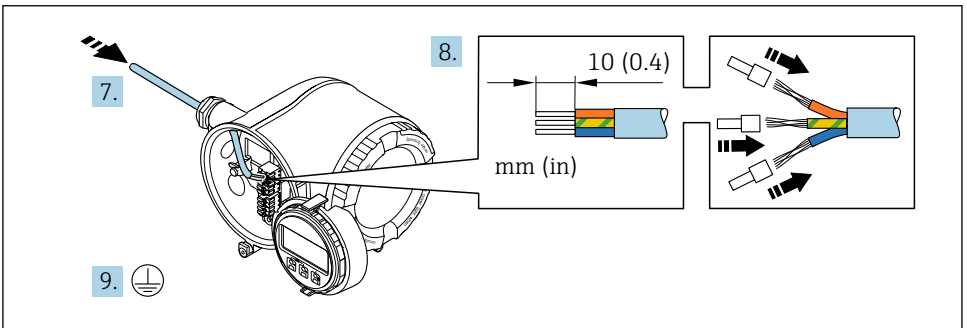
A0029813

1. Afloje la abrazadera de sujeción de la cubierta del compartimento de conexiones.
2. Desenrosque la cubierta del compartimento de conexiones.
3. Apriete entre sí las aletas del soporte del módulo indicador.
4. Extraiga el soporte del módulo indicador.



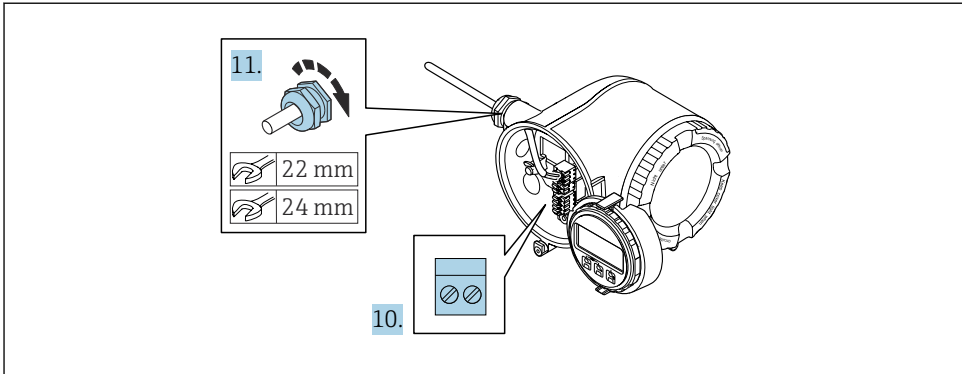
A0029814

5. Sujete el soporte en el borde del compartimento del sistema electrónico.
6. Abra la cubierta del terminal.



A0029815

7. Pase el cable por la entrada de cable. Para asegurar un sellado correcto, no retire el anillo obturador de la entrada de cable.
8. Pele el cable y los extremos del cable. En caso de cables trenzados, dótelos también de terminales de empalme.
9. Conecte la tierra de protección.



A0029816

10. Conecte el cable de acuerdo con la asignación de terminales.
 - ↳ **Asignación de terminales para cable de señal:** La asignación de terminales específica del equipo está documentada en la etiqueta adhesiva en la cubierta del terminal.
 - Asignación de terminales de la tensión de alimentación:** Etiqueta adhesiva en la cubierta del terminal o → 20.
11. Apriete firmemente los prensaestopas.
 - ↳ Así termina el proceso de conexión de los cables.
12. Cierre la cubierta del terminal.
13. Encaje el soporte del módulo indicador en el compartimento del sistema electrónico.
14. Enrosque la cubierta del compartimento de conexiones.
15. Asegure la abrazadera de sujeción de la cubierta del compartimento de conexiones.

5.4 Aseguramiento de la compensación de potencial

5.4.1 Proline Promag H

⚠ ATENCIÓN

Compensación de potencial insuficiente o incorrecta.

Puede destruir los electrodos y, en consecuencia, llegar a inutilizar por completo el equipo.

- ▶ Preste atención a los esquemas de puesta a tierra internos
- ▶ Tenga en cuenta las condiciones de funcionamiento, como el material de la tubería y la puesta a tierra
- ▶ Conecte el producto, el sensor y el transmisor al mismo potencial eléctrico
- ▶ Use un cable de tierra con una sección transversal mínima de 6 mm^2 ($0,0093 \text{ in}^2$) y un terminal de cable para las conexiones de compensación de potencial



Si el equipo ha de montarse en una zona con peligro de explosión, tenga por favor en cuenta las directrices indicadas en la documentación Ex (XA).

conexiones a proceso metálicas

La igualación de potencial se realiza de forma general a través de las conexiones a proceso metálicas en contacto con el producto montadas directamente en el sensor. Por consiguiente, generalmente no se necesitan medidas de igualación de potencial adicionales.

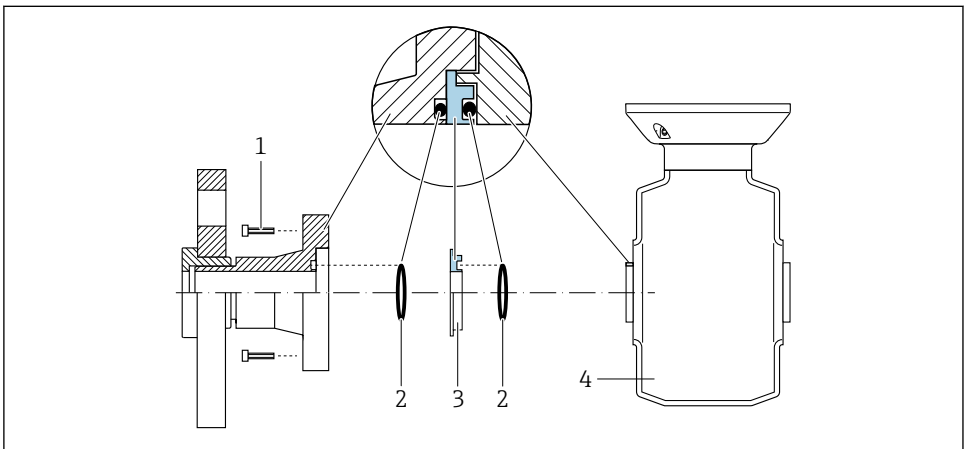
Conexiones a proceso de plástico

En el caso de conexiones a proceso de plástico, deben utilizarse adicionalmente anillos de puesta a tierra que comprenden un electrodo integrado de puesta a tierra a fin de asegurar la compensación de potencial entre sensor y fluido. Si no hay compensación de potencial, no sólo puede perderse precisión en la medida, sino existe el riesgo de que se destruya el sensor a causa de la descomposición electroquímica de los electrodos.

Tenga en cuenta lo siguiente si tiene que utilizar anillos de puesta a tierra:

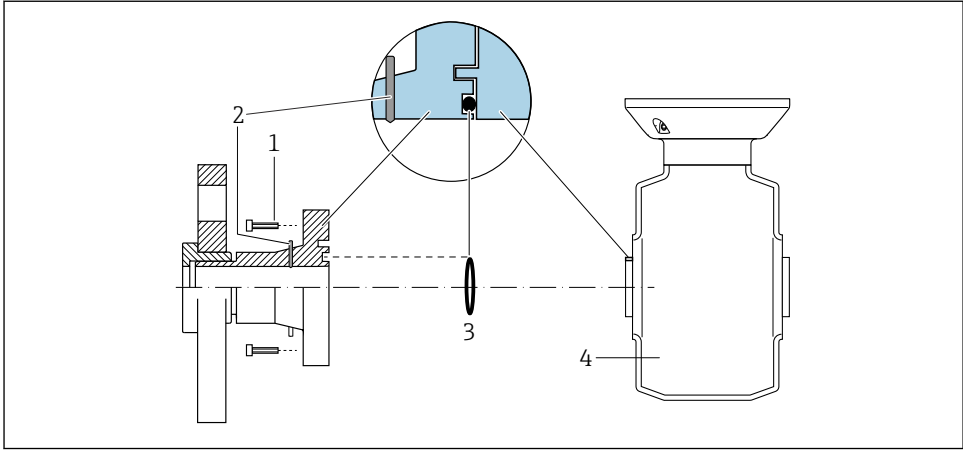
- En función de las opciones del pedido, se utilizan discos de material plástico en lugar de anillos de puesta a tierra en algunas conexiones a proceso. Estos discos de plástico únicamente sirven de "separadores" y no sirven de compensadores de potencial. Presentan también una función de estanqueización importante en la superficie de contacto sensor/conexión. Por este motivo, en el caso de conexiones a proceso sin anillos de puesta a tierra, nunca se debe extraer dichos discos o juntas de plástico y siempre se deben instalar.
- Los anillos de puesta a tierra pueden pedirse por separado como accesorio a Endress+Hauser. Al efectuar el pedido, compruebe que los anillos de puesta a tierra sean compatibles con el material empleado para los electrodos, ya que de lo contrario existiría riesgo de que los electrodos se dañaran de modo irreversible por la corrosión electroquímica.
- Los anillos de puesta a tierra, inclusive juntas, se montan en el interior de las conexiones a proceso. Por esta razón, no influyen sobre la longitud del montaje.

Compensación de potencial mediante anillo adicional de puesta a tierra



A0028971

- 1 Pernos con cabeza hexagonal de conexión a proceso
- 2 Juntas tóricas
- 3 Disco de plástico (espaciador) o anillo de puesta a tierra
- 4 Sensor

Compensación de potencial mediante electrodos de puesta a tierra en la conexión a proceso

A0028972

- 1 Pernos con cabeza hexagonal de conexión a proceso
- 2 Electrodos integrados de puesta a tierra
- 3 Junta tórica
- 4 Sensor

5.4.2 Promag P y Promag W**⚠ ATENCIÓN****Compensación de potencial insuficiente o incorrecta.**

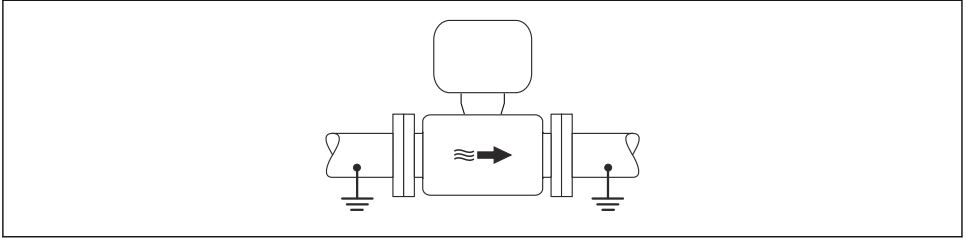
Puede destruir los electrodos y, en consecuencia, llegar a inutilizar por completo el equipo.

- ▶ Preste atención a los esquemas de puesta a tierra internos
- ▶ Tenga en cuenta las condiciones de funcionamiento, como el material de la tubería y la puesta a tierra
- ▶ Conecte el producto, el sensor y el transmisor al mismo potencial eléctrico
- ▶ Use un cable de tierra con una sección transversal mínima de 6 mm^2 ($0,0093 \text{ in}^2$) y un terminal de cable para las conexiones de compensación de potencial



Si el equipo ha de montarse en una zona con peligro de explosión, tenga por favor en cuenta las directrices indicadas en la documentación Ex (XA).

Tubería metálica, conectada a tierra



A0016315

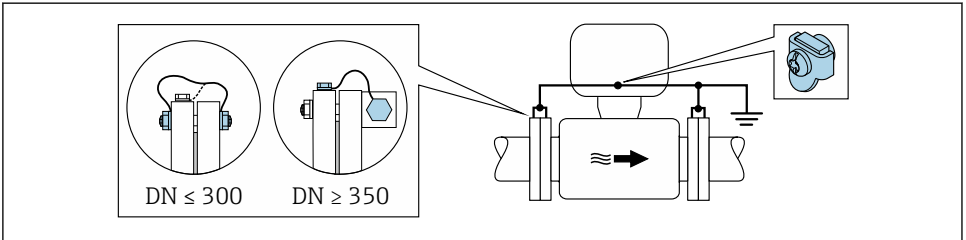
4 Compensación de potencial a través del tubo de medición

Tubería metálica sin toma de tierra y sin revestimiento

Este procedimiento de conexión es también apropiado para situaciones en las que:

- No se utiliza igualación de potencial habitual;
- hay corrientes de equalización

Cable de toma de tierra	Conductor de cobre de por lo menos 6 mm ² (0,0093 in ²)
--------------------------------	--



A0029338

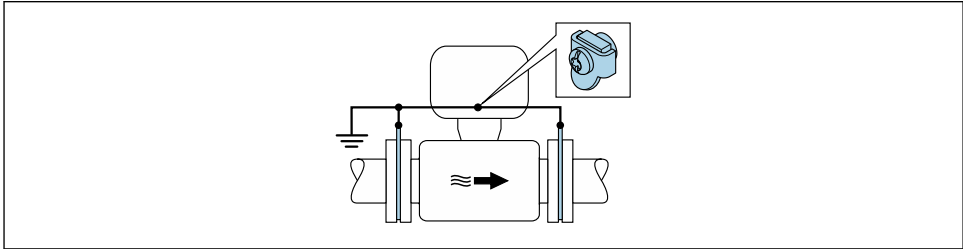
5 Igualación de potencial mediante borna de tierra y bridas de tubería

1. Conecte las dos bridas del sensor con las bridas de la tubería mediante un cable para conexión a tierra y conéctelas con tierra.
2. Si $DN \leq 300$ (12"): monte directamente el cable para conexión a tierra sobre el revestimiento conductor de la brida del sensor utilizando para ello los tornillos de la brida.
3. Si $DN \geq 350$ (14"): monte directamente el cable para conexión a tierra sobre el soporte metálico de transporte. Se debe tener en cuenta los pares de apriete: véase el Manual de instrucciones abreviado del sensor.
4. Conecte la caja de conexiones del transmisor o sensor con tierra mediante la borna de tierra provista para este fin.

Tubería con revestimiento aislante o tubería de plástico

Este procedimiento de conexión es también apropiado para situaciones en las que:

- En la empresa no es posible garantizar la compensación de potencial habitual
- Pueden producirse corrientes residuales



A0029339

6 Compensación de potencial a través del borne de tierra y discos de puesta a tierra ($PE = P_{FL} = P_M$)

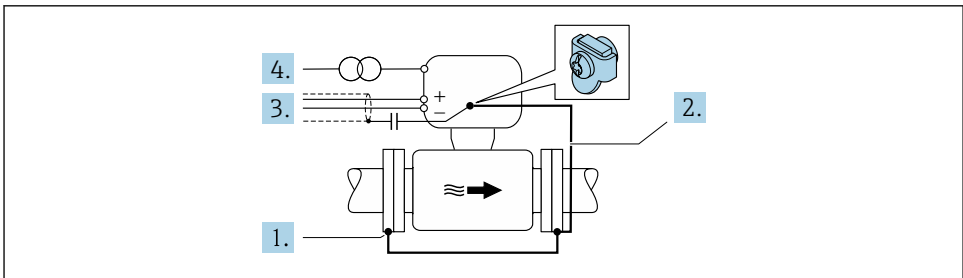
1. Conecte los discos de puesta a tierra con el borne de tierra mediante el cable de tierra.
2. Conecte los discos de puesta a tierra al potencial de tierra.
 - ↳ $PE = P_{FL} = P_M$

Tubería con unidad de protección catódica

Este procedimiento de conexión debe utilizarse únicamente cuando se cumplen las dos condiciones siguientes:

- La tubería es de metal y no tiene revestimiento interno o la tubería tiene un revestimiento interno conductivo
- La protección catódica está integrada en el equipo de protección personal

Cable para conexión a tierra	Conductor de cobre de por lo menos 6 mm ² (0,0093 in ²)
-------------------------------------	--



A0029340

Requisito indispensable: El sensor está instalado en la tubería de forma que proporciona aislamiento eléctrico.

1. Conecte entre sí las dos bridas de la tubería mediante un cable de tierra.

2. Conecte la brida al borne de tierra mediante el cable de tierra.
3. Haga pasar el apantallamiento de la línea de señal por un condensador (valor recomendado 1,5 $\mu\text{F}/50\text{ V}$).
4. Conecte el equipo a la alimentación de manera que quede en estado flotante respecto al potencial de tierra (PE) (este paso no es necesario si se usa una alimentación sin potencial de tierra [PE]).
 - ↳ PE \neq P_{FL} = P_M

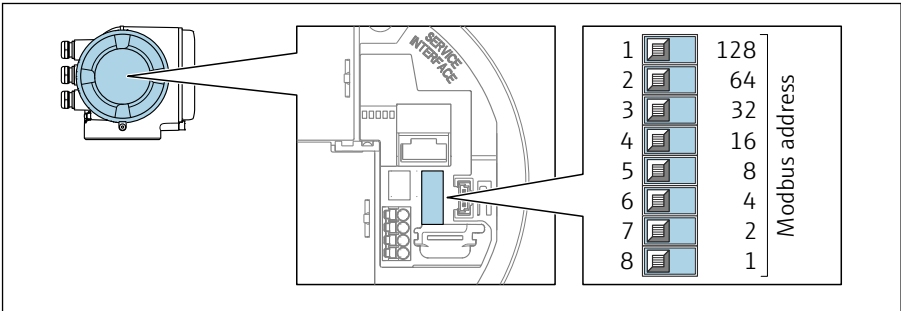
5.5 Ajustes del hardware

5.5.1 Ajuste de la dirección del equipo

La dirección del equipo debe configurarse siempre para un esclavo Modbus. Las direcciones válidas para el equipo están comprendidas en el rango 1 ... 247. Cada dirección solo se puede asignar una vez en una red Modbus RS485. Si no se configura correctamente la dirección del equipo, el equipo de medición no podrá ser reconocido por el maestro Modbus. Todos los equipos de medida se suministran de fábrica con la dirección de equipo 247 y con el modo de direccionamiento "direccionamiento por software".

Direccionamiento por hardware

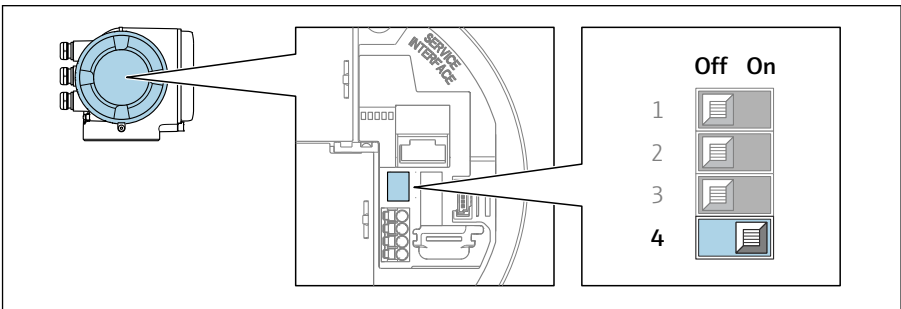
1.



A0029634

Configure la dirección deseada del equipo mediante los microinterruptores situados en el compartimento de conexiones.

2.



A0029633

Para conmutar de direccionamiento por software a direccionamiento por hardware: Ponga el microinterruptor en la posición **On**.

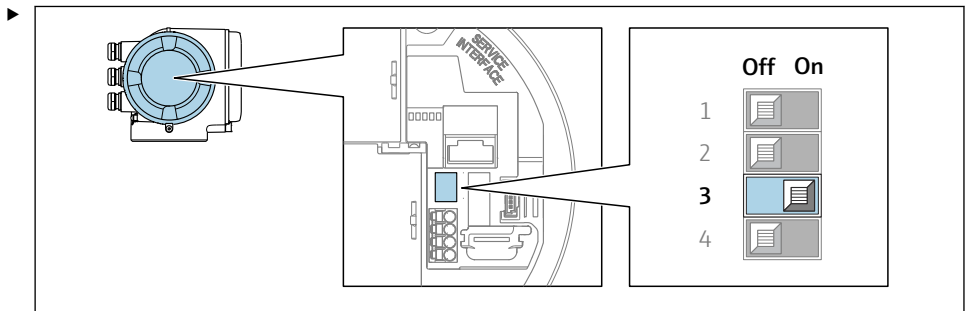
↳ El cambio de dirección del equipo es efectivo al cabo de 10 segundos.

Ajuste de la dirección mediante software

- ▶ Para cambiar el método de direccionamiento de hardware a software: configure el microinterruptor a **Off**.
 - ↳ La dirección del equipo configurada en el Parámetro **Dirección del instrumento** se hace efectivo al cabo de unos 10 segundos.

5.5.2 Activación de la resistencia de terminación

Para evitar fallos de transmisión en la comunicación debidos al desajuste de impedancias, termine correctamente el cable de Modbus RS485 al principio y final del segmento de bus.



Ponga el microinterruptor n.º 3 en la posición **On**.

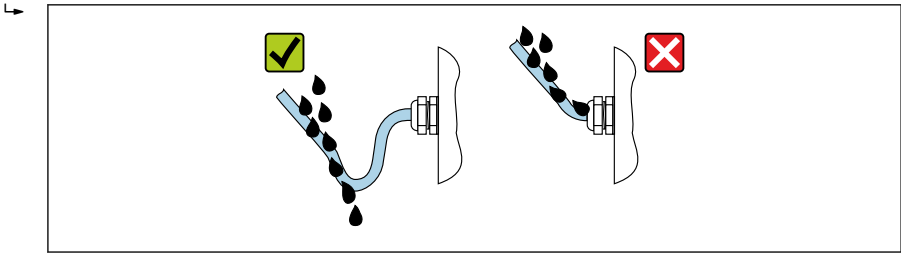
5.6 Aseguramiento del grado de protección

El equipo de medición satisface todos los requisitos correspondientes al grado de protección IP66/67, envoltorio de tipo 4X.

Para garantizar el grado de protección IP66/67, envoltorio de tipo 4X, tras la conexión eléctrica lleve a cabo los pasos siguientes:

1. Revise las juntas de la caja para ver si están limpias y bien colocadas.
2. Seque, limpie o sustituya las juntas en caso necesario.
3. Apriete todos los tornillos de la caja y las tapas.
4. Apriete firmemente los prensaestopas.

5. Para asegurar que la humedad no penetre en la entrada de cables:
 Disponga el cable de modo que quede girado hacia abajo ("trampa antiagua").



A0029278

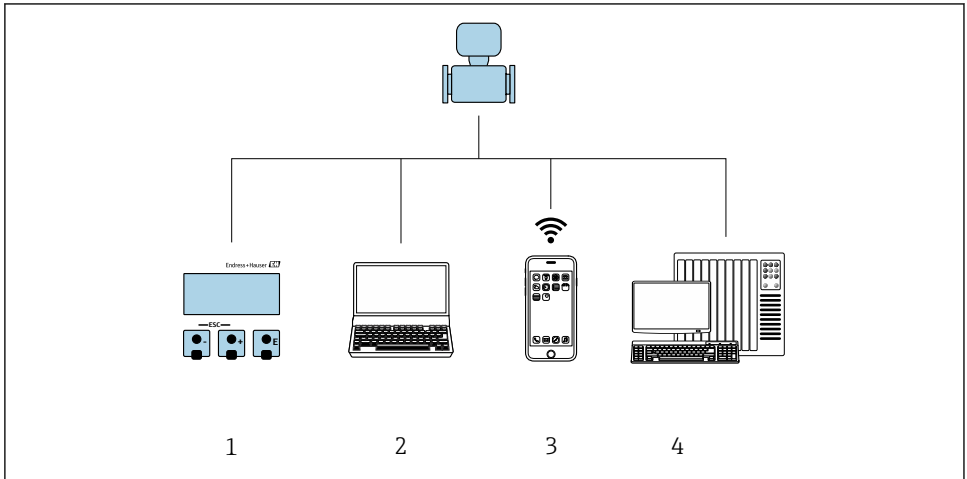
6. Inserte tapones ciegos (correspondientes al grado de protección de la caja) en las entradas de cable que estén en desuso.

5.7 Comprobaciones tras la conexión

¿El equipo o los cables están indemnes (inspección visual)?	<input type="checkbox"/>
¿Se ha realizado correctamente la conexión a tierra de protección?	
¿Los cables usados cumplen los requisitos ?	<input type="checkbox"/>
¿Los cables montados cuentan con un sistema adecuado de alivio de esfuerzos mecánicos?	<input type="checkbox"/>
¿Se han instalado todos los prensaestopas dejándolos bien apretados y estancos? ¿Recorrido de los cables con "trampa antiagua" → 39?	<input type="checkbox"/>
¿La asignación de terminales es correcta ?	<input type="checkbox"/>
¿La compensación de potencial está establecida correctamente ?	<input type="checkbox"/>
¿Hay tapones ciegos insertados en las entradas de cable no utilizadas y los tapones de transporte han sido sustituidos por tapones ciegos?	

6 Opciones de configuración

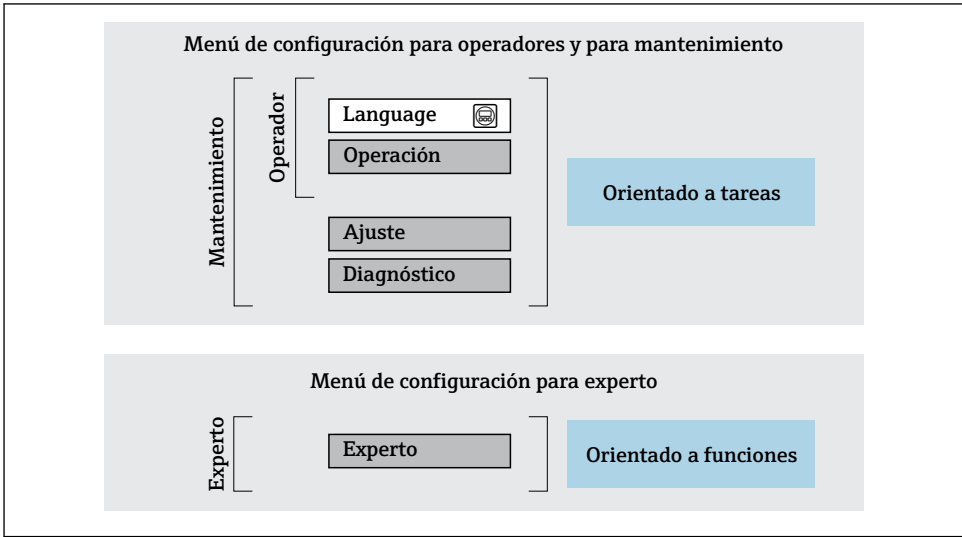
6.1 Visión general de las opciones de configuración



- 1 Configuración local a través del módulo indicador
- 2 Ordenador con navegador de internet (p. ej., Internet Explorer) o software de configuración (p. ej., FieldCare, DeviceCare, AMS Device Manager o SIMATIC PDM)
- 3 Consola móvil con aplicación SmartBlue
- 4 Sistema de control (p. ej., PLC)

6.2 Estructura y funciones del menú de configuración

6.2.1 Estructura del menú de configuración




A0014058-ES

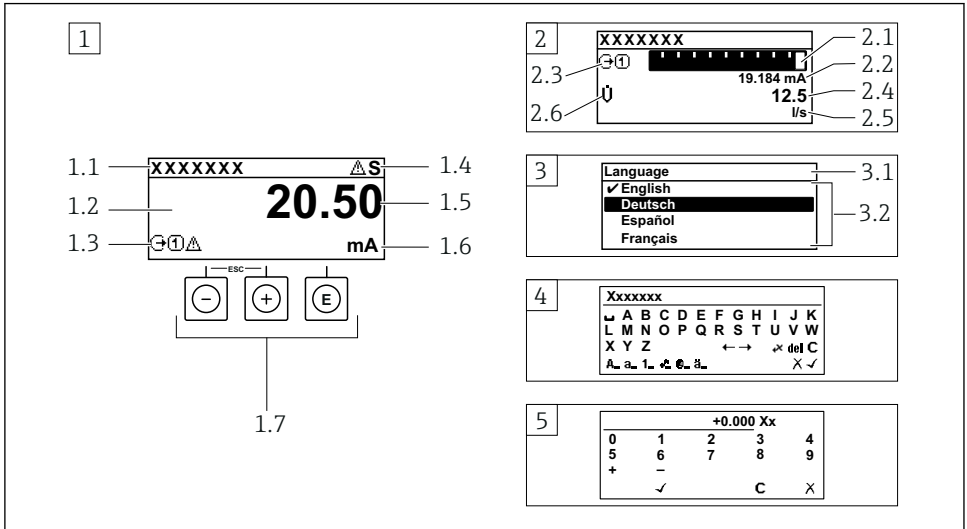
7 Estructura esquemática del menú de configuración

6.2.2 Filosofía de funcionamiento

Cada componente del menú de configuración tiene asignados determinados roles de usuario (operador, mantenimiento, etc.) que son con los que se puede acceder a dichos componentes. Cada rol de usuario tiene asignadas determinadas tareas típicas durante el ciclo de vida del instrumento.

 Para información detallada sobre filosofía en la que se basa el funcionamiento del equipo, véase el manual de instrucciones del equipo.

6.3 Acceso al menú de configuración a través del indicador local



A0014013

- 1 Indicador operativo con valor medido mostrado como "1 valor, máx." (ejemplo)
 - 1.1 Etiqueta (TAG) del equipo
 - 1.2 Zona del indicador para valores medidos (4 líneas)
 - 1.3 Símbolos explicativos para el valor medido: tipo de valor medido, número del canal de medición, símbolo para el comportamiento de diagnóstico
 - 1.4 Área de estado
 - 1.5 Valor medido
 - 1.6 Unidad del valor medido
 - 1.7 Elementos de configuración
- 2 Indicador operativo con valor medido mostrado como "1 gráfico de barras + 1 valor" (ejemplo)
 - 2.1 Indicación de gráfico de barras para el valor medido 1
 - 2.2 Valor medido 1 con unidad
 - 2.3 Símbolos explicativos para el valor medido 1: tipo de valor medido, número del canal de medición
 - 2.4 Valor medido 2
 - 2.5 Unidad del valor medido 2
 - 2.6 Símbolos explicativos para el valor medido 2: tipo de valor medido, número del canal de medición
- 3 Vista de navegación: lista de seleccionables de un parámetro
 - 3.1 Ruta de navegación y área de estado
 - 3.2 Zona del indicador para navegación: ✓ designa el valor actual del parámetro
- 4 Vista de edición: editor de texto con máscara de entrada
- 5 Vista de edición: editor numérico con máscara de entrada

6.3.1 Indicador operativo

Símbolos informativos del valor medido	Área de estado
<ul style="list-style-type: none"> ▪ Según la versión del equipo, p. ej.: <ul style="list-style-type: none"> ▪ : Flujo volumétrico ▪ : Flujo másico ▪ : Densidad ▪ : Conductividad ▪ : Temperatura ▪ : Totalizador ▪ : Salida ▪ : Entrada ▪ : Número del canal de medición ¹⁾ ▪ Comportamiento de diagnóstico ²⁾ <ul style="list-style-type: none"> ▪ : Alarma ▪ : Advertencia 	<p>Los símbolos siguientes aparecen en el área de estado del indicador operativo en la esquina superior derecha:</p> <ul style="list-style-type: none"> ▪ Señales de estado <ul style="list-style-type: none"> ▪ F: Fallo ▪ C: Comprobación de funciones ▪ S: Fuera de especificación ▪ M: Requiere mantenimiento ▪ Comportamiento de diagnóstico <ul style="list-style-type: none"> ▪ : Alarma ▪ : Advertencia ▪ : Bloqueo (bloqueado por hardware)) ▪ : La comunicación mediante configuración a distancia está activa.

- 1) Si hay más de un canal para el mismo tipo de variable medida (totalizador, salida, etc.).
 2) Para un evento de diagnóstico que afecte a la variable medida mostrada.

6.3.2 Vista de navegación






Zona para el estado	Zona de visualización
<p>En la zona de visualización del estado, situada en la parte superior derecha de la vista de navegación, se visualiza lo siguiente:</p> <ul style="list-style-type: none"> ▪ En el submenú <ul style="list-style-type: none"> ▪ El código de acceso directo del parámetro hacia el que usted está navegando (p. ej., 0022-1) ▪ Si existe un evento de diagnóstico, el comportamiento diagnosticado y señal de estado ▪ En el asistente <ul style="list-style-type: none"> ▪ Si existe un evento de diagnóstico, el comportamiento diagnosticado y señal de estado 	<ul style="list-style-type: none"> ▪ Iconos en menú <ul style="list-style-type: none"> ▪ : Operación ▪ : Ajuste ▪ : Diagnóstico ▪ : Experto ▪ : Submenús ▪ : Asistentes ▪ : Parámetros en un asistente ▪ : Parámetro bloqueado

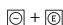
6.3.3 Vista de edición

Editor de textos	Símbolos de corrección de texto agrupados en
Confirma la selección.	Borra todos los caracteres introducidos.
Abandona la entrada sin aplicar los cambios.	Desplaza la posición de entrada en una posición hacia la derecha.
Borra todos los caracteres introducidos.	Desplaza la posición de entrada en una posición hacia la izquierda.
Salta a la selección de herramientas de corrección.	Borra el carácter situado a la izquierda de la posición de entrada.
Conmutador <ul style="list-style-type: none"> ▪ Entre letras mayúsculas y minúsculas ▪ Para introducir números ▪ Para introducir caracteres especiales 	

Editor numérico	
<input type="checkbox"/> ✓ Confirma la selección.	<input type="checkbox"/> ← Desplaza la posición de entrada en una posición hacia la izquierda.
<input type="checkbox"/> X Abandona la entrada sin aplicar los cambios.	<input type="checkbox"/> . Inserta un separador decimal en la posición del cursor.
<input type="checkbox"/> - Inserta el signo menos en la posición del cursor.	<input type="checkbox"/> C Borra todos los caracteres introducidos.

6.3.4 Elementos de configuración

Teclas y su función
<p> Tecla Intro</p> <p><i>Con un indicador operativo</i> Si se pulsa brevemente esta tecla, se entra en el menú de configuración.</p> <p><i>En un menú, submenú</i></p> <ul style="list-style-type: none"> ▪ Si se pulsa brevemente la tecla: <ul style="list-style-type: none"> ▪ Se abre el menú, submenú o parámetro seleccionados. ▪ Se inicia el asistente. ▪ Si hay un texto de ayuda abierto: <ul style="list-style-type: none"> ▪ Cierre el texto de ayuda del parámetro. ▪ Si se pulsa la tecla durante 2 s en el caso de un parámetro: <ul style="list-style-type: none"> ▪ En su caso, se abre el texto de ayuda sobre el parámetro. <p><i>Con un asistente:</i> se abre la ventana de edición del parámetro.</p> <p><i>Con un editor numérico y de texto</i></p> <ul style="list-style-type: none"> ▪ Si se pulsa brevemente la tecla, confirma la selección. ▪ Si se pulsa la tecla durante 2 s, se confirma el valor introducido.
<p> Tecla Menos</p> <ul style="list-style-type: none"> ▪ <i>En un menú, submenú:</i> mueve la barra de selección hacia arriba en una lista de opciones. ▪ <i>Con un asistente:</i> confirma el valor del parámetro y salta al parámetro anterior. ▪ <i>Con un editor numérico y de texto:</i> desplaza la posición del cursor hacia la izquierda.
<p> Tecla Más</p> <ul style="list-style-type: none"> ▪ <i>En un menú, submenú:</i> desplaza la barra de selección en sentido descendente en una lista de opciones. ▪ <i>Con un asistente:</i> confirma el valor del parámetro y salta al parámetro siguiente. ▪ <i>Con un editor numérico y de texto:</i> desplaza la posición del cursor hacia la derecha.
<p> +  Combinación de teclas Escape (pulse las teclas simultáneamente)</p> <p><i>En un menú, submenú</i></p> <ul style="list-style-type: none"> ▪ Si se pulsa brevemente la tecla: <ul style="list-style-type: none"> ▪ Le saca del nivel de menú en que se encuentra y le lleva al siguiente nivel superior. ▪ Si hay un texto de ayuda abierto, cierra el texto de ayuda del parámetro. ▪ Si se pulsa la tecla durante 2 s en el caso de un parámetro, se regresa al modo operativo del indicador ("posición INICIO"). <p><i>Con un asistente:</i> sale del asistente y lleva al siguiente nivel superior.</p> <p><i>Con un editor numérico y de texto:</i> se cierra la vista del editor sin que se efectúe ningún cambio.</p>

Teclas y su función **Combinación de las teclas Menos/Intro (pulse simultáneamente ambas teclas)**

Con un indicador operativo:


- Si el bloqueo de teclado está activado:
Si se pulsa la tecla durante 3 s, se desactiva el bloqueo del teclado.
- Si el bloqueo de teclado no está activado:
Si se pulsa esta tecla durante 3 s, se abre el menú contextual, que incluye la opción para activar el bloqueo del teclado.

6.3.5 Información adicional

Para más información detallada sobre los siguientes temas, véase el manual de instrucciones del equipo.

- Llamada del texto de ayuda
- Roles de usuario y autorización de acceso correspondiente
- Desactivación de la protección contra escritura mediante código de acceso
- Activación y desactivación del bloqueo de teclado


6.4 Acceso al menú de configuración a través del software de configuración

Para obtener información detallada sobre el acceso a través de FieldCare y DeviceCare, véase el manual de instrucciones del equipo →  3

6.5 Acceso al menú de configuración mediante el servidor web

El menú de configuración también puede accederse mediante el servidor web. Véase el Manual de instrucciones del equipo.

7 Integración en el sistema


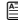
Para obtener información detallada sobre la integración en el sistema, véase el manual de instrucciones del equipo →  3

- Visión general de los ficheros de descripción del equipo:
 - Datos sobre la versión actual del equipo
 - Software de configuración
- Compatibilidad con modelos anteriores
- Información sobre el Modbus RS485
 - Códigos de función
 - Tiempo de respuesta
 - Mapa de datos Modbus

8 Puesta en marcha

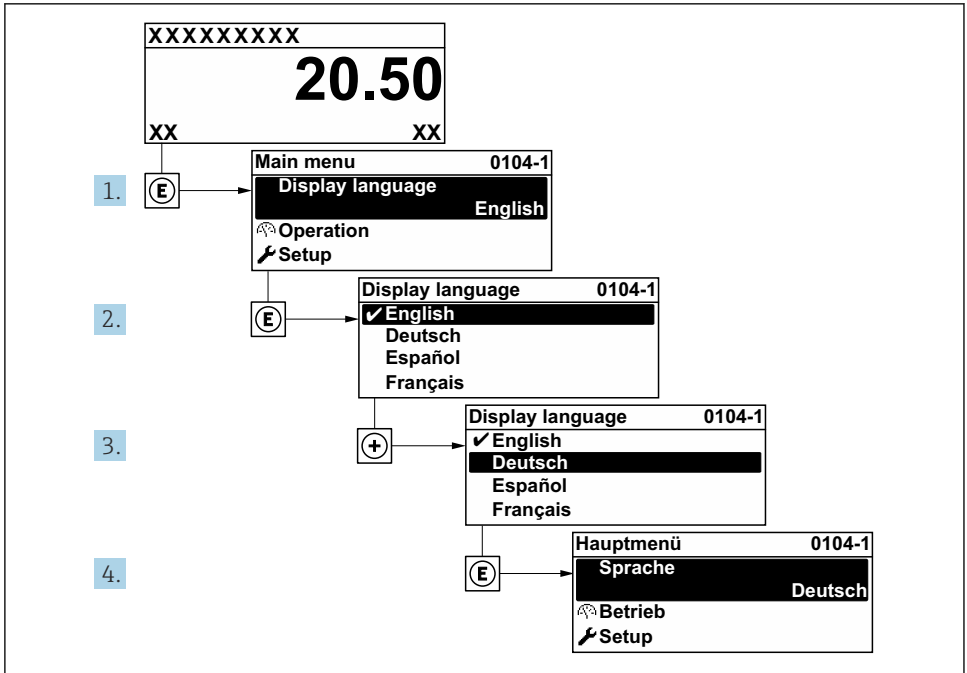
8.1 Comprobación de funciones

Antes de llevar a cabo la puesta en marcha del equipo de medición:


- ▶ Compruebe que se hayan efectuado las verificaciones correspondientes después de la instalación y de la conexión.
- Lista de comprobaciones "Comprobaciones tras el montaje" →  16
- Lista de comprobaciones "Comprobaciones tras la conexión" →  40

8.2 Configuración del idioma de manejo

Ajuste de fábrica: "English" o idioma pedido



A0029420

 8 Se toma como ejemplo el indicador local

8.3 Configuración del equipo de medición

El Menú **Ajuste** y sus submenús, así como varios asistentes de guía, se usan para poner en marcha el equipo de medición con rapidez. Contienen todos los parámetros requeridos para la configuración, como parámetros de medición o comunicación.



El número de submenús y parámetros puede variar según la versión del equipo. La selección puede variar según el código de producto.

Ejemplo: Submenús y asistentes disponibles	Significado
Unidades del sistema	Configuración de las unidades para todos los valores medidos
Comunicación	Configuración de la interfaz de comunicaciones
Configuración de E/S	Módulo de E/S configurable por el usuario
Entrada de corriente	Configuración del tipo de entrada/salida
Entrada de estado	
Salida de corriente 1 a n	
Salida de pulsos/frecuencia/conmutación 1 a n	
Salida de relé	
Salida de pulsos doble	
Indicador	Configuración del formato del indicador en el indicador local
Supresión de caudal residual	Configuración de la supresión de caudal residual
Detección de tubería vacía	Configuración de la detección de tubería vacía
Configuración avanzada	Parámetros adicionales para la configuración: <ul style="list-style-type: none"> ■ Ajuste del sensor ■ Totalizador ■ Indicador ■ Limpieza de electrodos ■ Ajustes WLAN ■ Copia de seguridad de los datos ■ Administración

8.4 Protección de los ajustes contra el acceso no autorizado

Las siguientes opciones de protección contra escritura existen para proteger la configuración del equipo de medida contra modificaciones accidentales:

- Protección del acceso a los parámetros mediante código de acceso
- Protección del acceso a la operación local mediante bloqueo de llave
- Protección del acceso al equipo de medición mediante interruptor de protección contra escritura



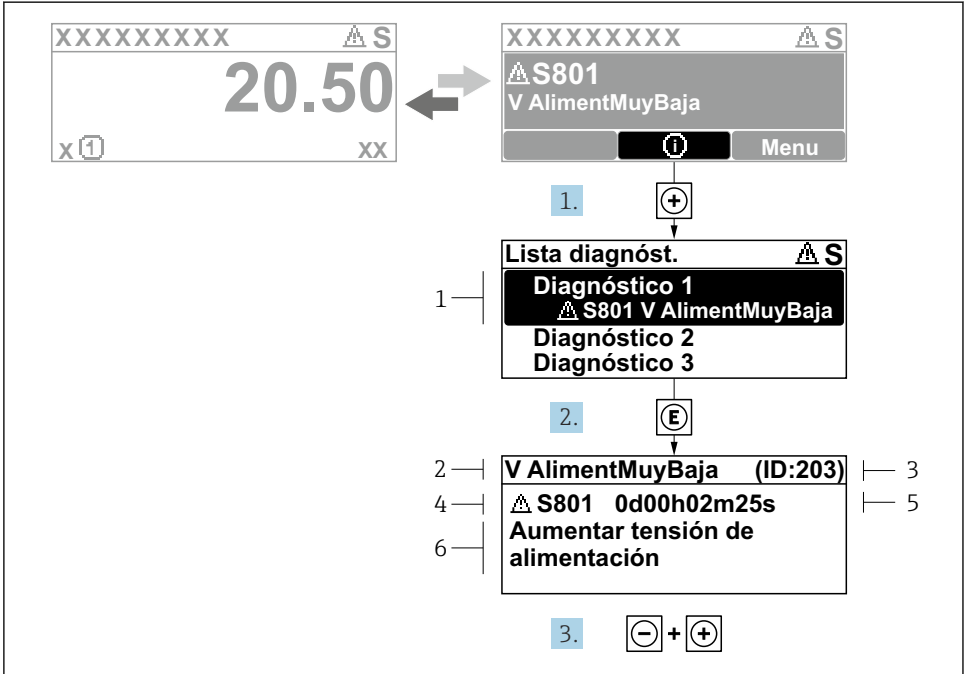
Para información detallada sobre la configuración de parámetros de protección contra acceso no autorizado, véase el manual de instrucciones del equipo.



Para información detallada sobre la configuración de parámetros de protección contra acceso no autorizado en aplicaciones custody transfer, véase la Documentación especial del equipo.

9 Información de diagnóstico

Los fallos detectados por el sistema de automonitorización del instrumento de medición se visualizan como un mensaje de diagnóstico, alternándose con el indicador de funcionamiento. El mensaje acerca de las medidas correctivas puede llamarse desde el mensaje de diagnóstico y es un mensaje que contiene información importante sobre el fallo.



A0029431-ES

9 Mensaje de medidas correctivas

- 1 Información de diagnóstico
- 2 Texto breve
- 3 ID de servicio
- 4 Comportamiento de diagnóstico con código de diagnóstico
- 5 Tiempo de funcionamiento cuando ocurrió el error
- 6 Medidas correctivas

1. El usuario está en el mensaje de diagnóstico.
Pulse **+** (símbolo **⊕**).
↳ Se abre el Submenú **Lista de diagnósticos**.
2. Seleccione mediante **+** o **⊖** el evento de diagnóstico de interés y pulse **E**.
↳ Se abre el mensaje sobre las medidas correctivas.
3. Pulse simultáneamente **-** + **+**.
↳ Se cierra el mensaje sobre las medidas correctivas.



71582437

www.addresses.endress.com
