

# Información técnica

## Ecofit CPA640

Portasondas compacto universal para la instalación de sensores de 120 mm para todas las áreas de la gestión del agua y la industria



### Aplicación

Ecofit CPA640 es un portasondas de proceso universal para la instalación permanente de sensores de 120 mm (Pg 13,5) en aplicaciones de agua y proceso (servicios públicos) en conexiones de proceso NPT. El portasondas está diseñado para ser instalado en tuberías de:

- plantas de tratamiento de aguas residuales
- tratamiento de aguas
- el tratamiento de aguas de condensados
- circuitos de agua de refrigeración

Se puede utilizar con presiones de hasta 10 bar.

### Ventajas

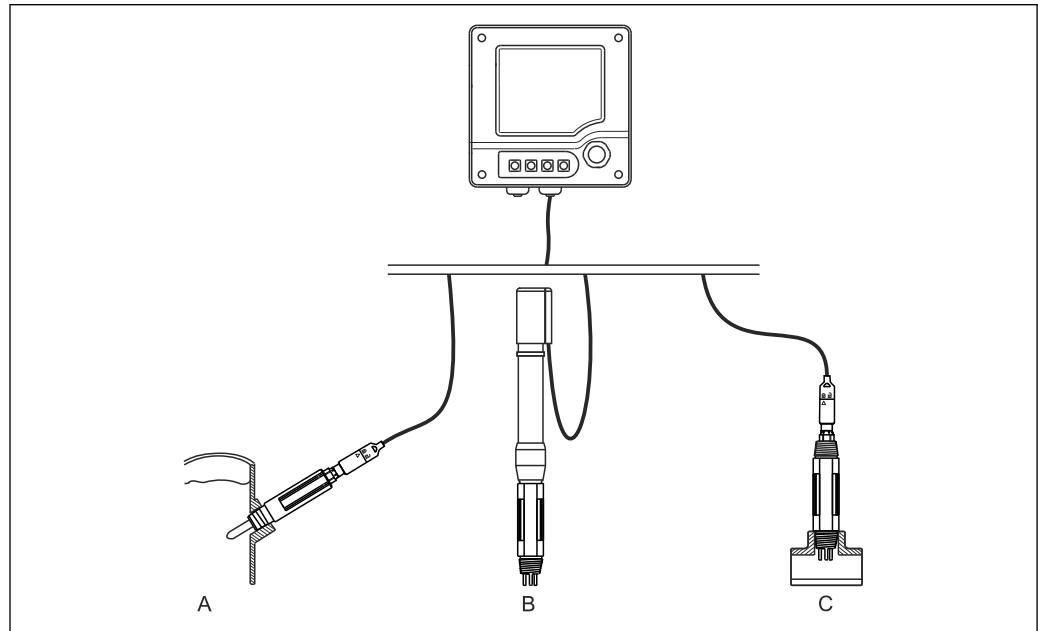
- Simple y flexible
  - Instalación de sensores estándar con Pg 13,5 y 120 mm (4,72 in) de longitud en adaptadores o conjuntos existentes con conexiones NPT
  - Conexión roscada para un montaje/desmontaje rápido
- Robusto y fiable
  - PVDF o acero inoxidable 316L (1.4404/1.4435)
  - Versión con protector de cesta disponible para proteger los electrodos de vidrio
  - Junta de proceso disponible en varios materiales: VITON, EPDM, KALREZ, CHEMRAZ
- Reduce costes
  - Permite un uso económico de gel o sensores KCl con tecnología Memosens
  - Para conexiones estándar como NPT 1/2" y NPT 3/4"

## Funcionamiento y diseño del sistema

### Sistema de medición

Un sistema de medición completo incluye:

- Adaptador de instalación de Ecofit CPA640
- Sensor con Pg 13,5, 120 mm de longitud, p. ej. Orbisint CPS11D
- Transmisor, p. ej. Liquiline CM42
- Cable de medición, p. ej. CYK10



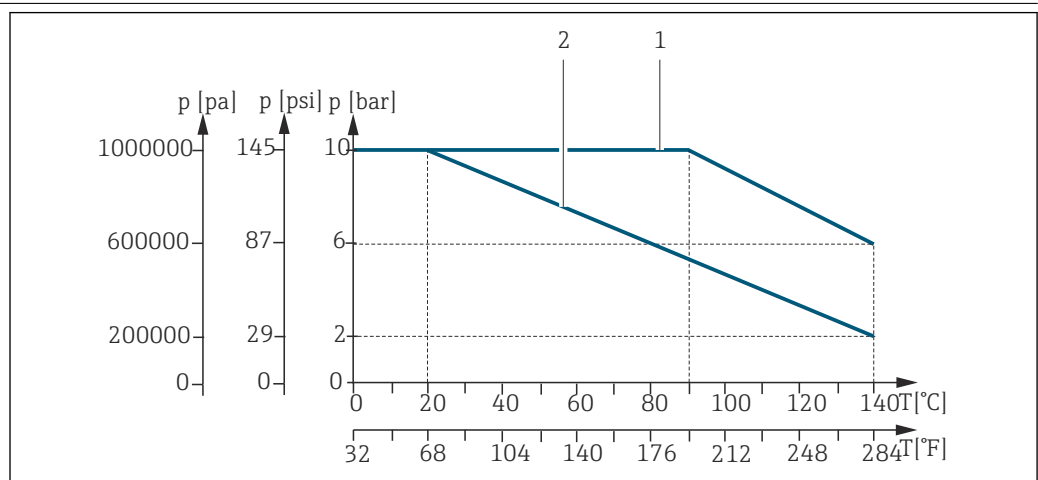
A0007692

1 Sistema de medición con CPA640, transmitter (CM42), sensor and cable

- A Instalación directa en la conexión a proceso NPT  
 B Instalación en portasondas de inmersión (CYA611)  
 C Instalación en la cámara de flujo

## Proceso

### Valores nominales de presión-temperatura



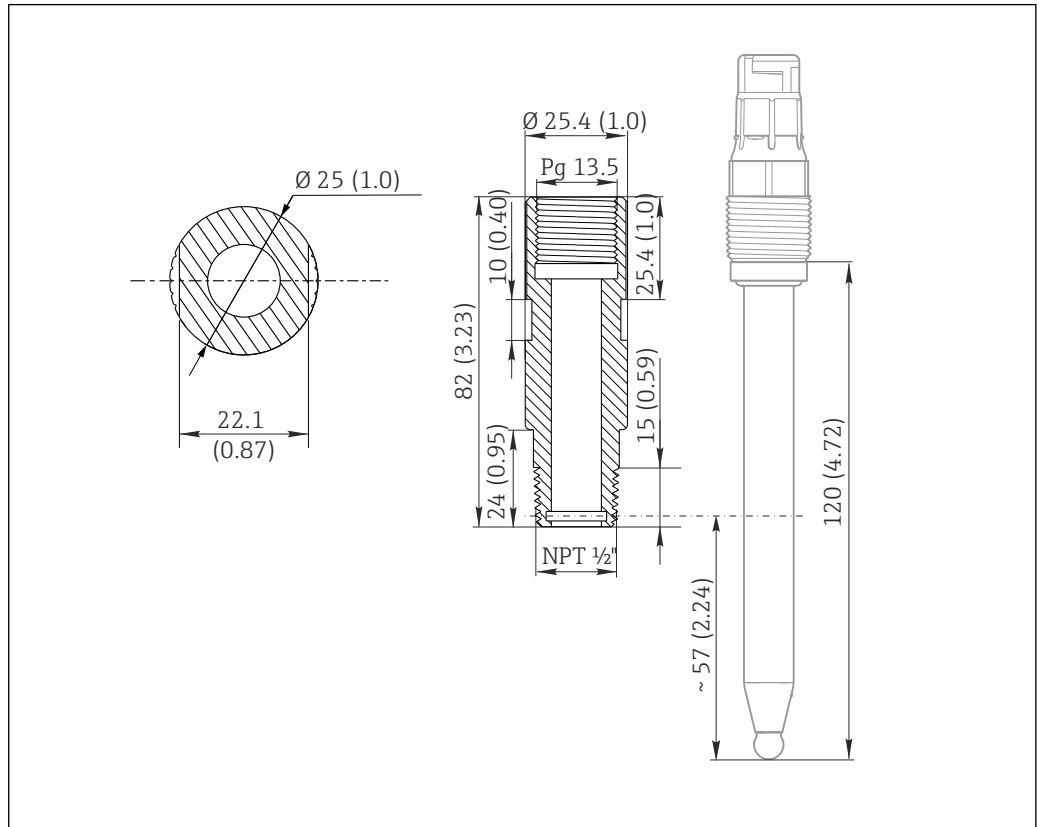
A0052613

2 temperatura/presión nominal

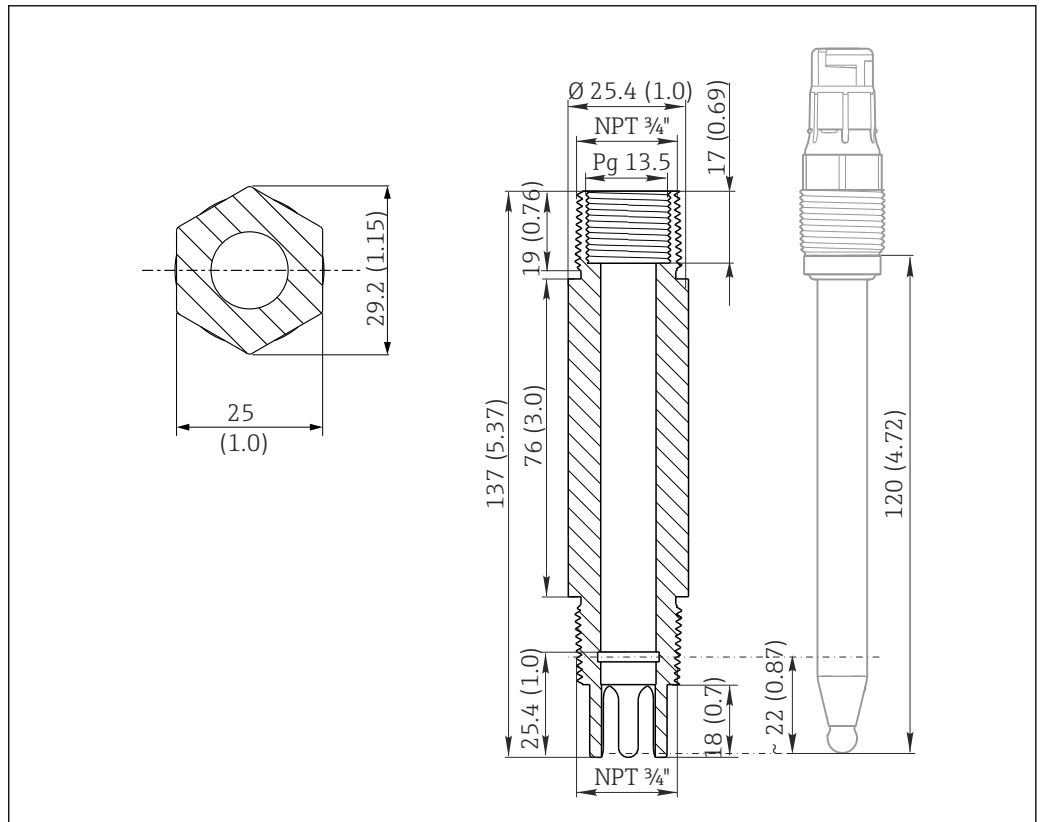
- 1 Acero inoxidable 1.4404/1.4435 (AISI 316L), MONEL  
 2 PVDF

## Construcción mecánica

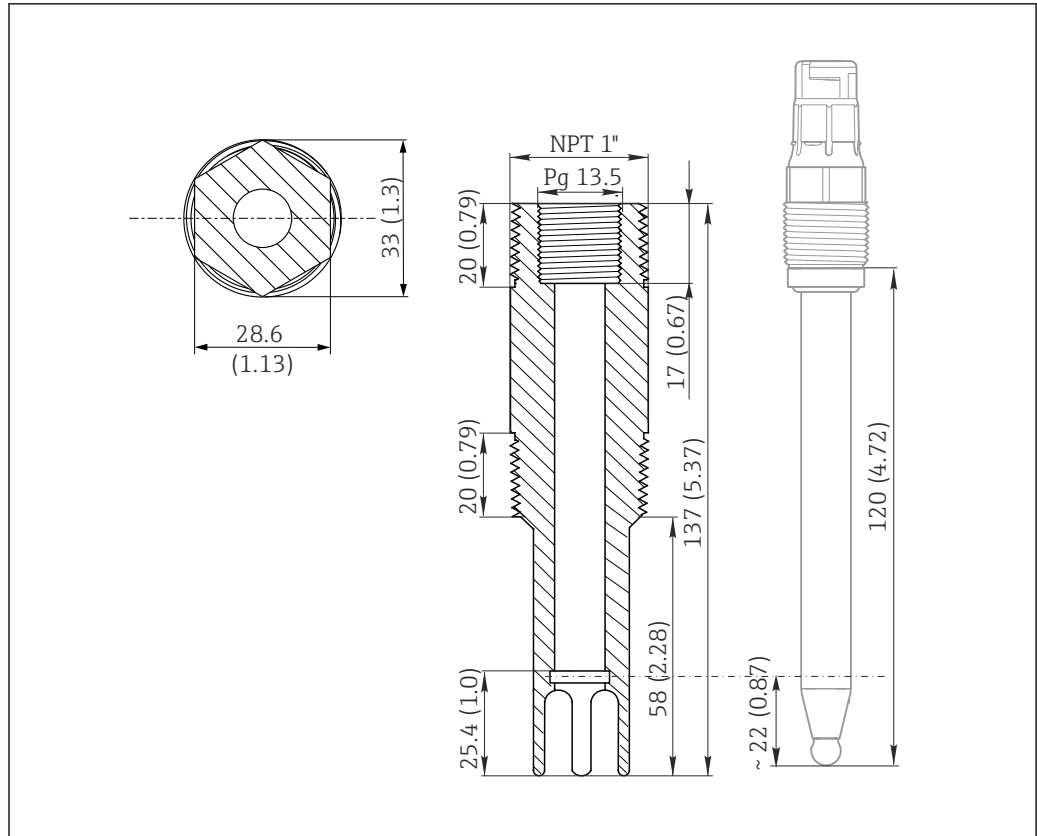
Diseño, medidas



3 CPA640-A/B\*\*\*. Unidad de medida mm (in)

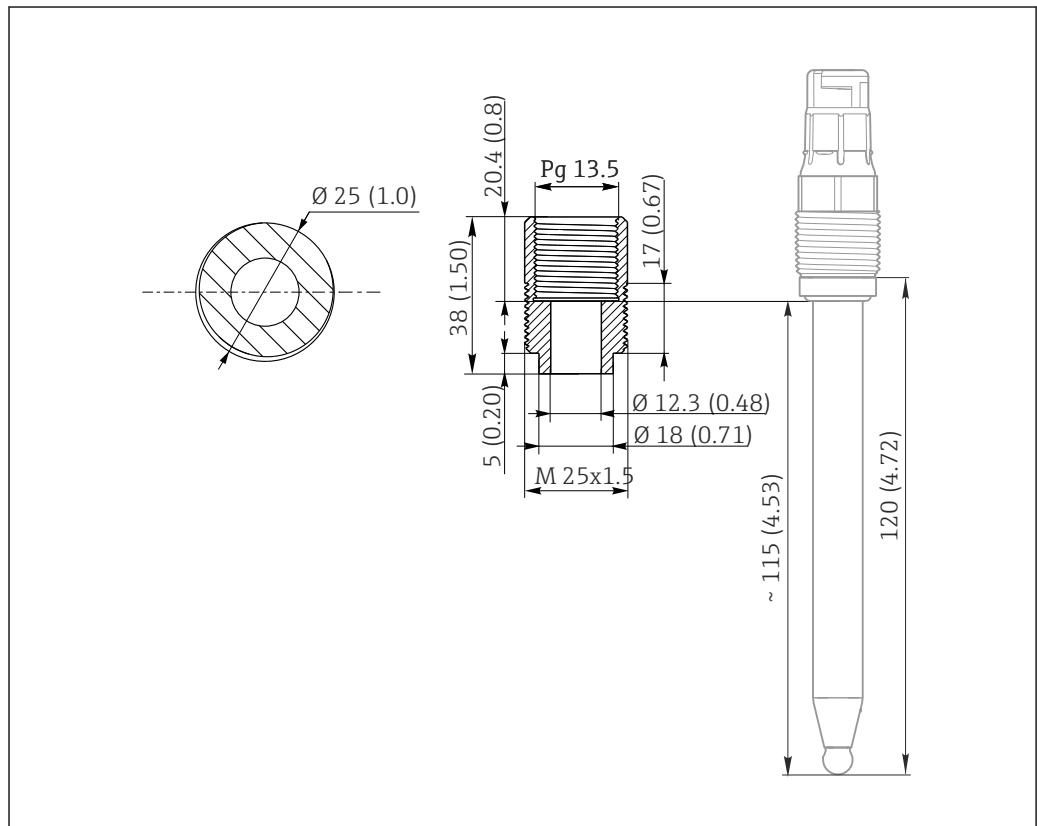


4 CPA640-C/D\*\*\*. Unidad de medida mm (in)



A0052263

5 CPA640-E\*\*\*. Unidad de medida mm (in)



A0052264

6 CPA640-G/I\*\*\*. Unidad de medida mm (in)

Peso

Aprox. de 0,1 a 0,3 kg (de 0,22 a 0,66 lbs) en función de la versión

**Materiales**

Cuerpo del adaptador	
CPA640-A/C/E/G***	PVDF (fluoruro de polivinilideno)
CPA640-B/D***	Acero inoxidable 316L (1.4404/14435)
CPA640-I***	MONEL
Anillo obturador	FDM (VITON), EPDM, CHEMRAZ, KALREZ

Endress+Hauser suministra conexiones a proceso DIN/EN con conexión roscada de acero inoxidable según AISI 316L (número de material DIN/EN 1.4404 o 14435).

En cuanto a las propiedades de estabilidad con respecto a la temperatura, los materiales 1.4404 y 1.4435 están incluidos en el mismo grupo 13E0, en la tabla 18 de la norma EN 1092-1. La composición química de ambos materiales puede ser idéntica.

**Conexiones a proceso**

- El portasondas solo puede instalarse si el proceso no está presurizado y el container está vacío.
- El portasondas está diseñado para ser instalado en containers y tuberías.
- Se deben proporcionar las conexiones a proceso necesarias para la instalación.
- Compruebe que la orientación es correcta. Puede encontrarse información en el manual del sensor utilizado.

Las conexiones a proceso dependen de la versión del portasondas:


Versión del portasondas	Conexión a proceso
CPA640-A/B***	NPT ½"
CPA640-C/D***	NPT ¾"
CPA640-E***	NPT 1"
CPA640-G/I***	M25x1,5

## Información para cursar pedidos

**Página del producto**

[www.endress.com/cpa640](http://www.endress.com/cpa640)

**Configurador de producto**

1. **Configurar:** pulse este botón en la página de producto.
  2. Seleccione la **serie de productos "Extended"**.
    - ↳ Se abre una nueva ventana para el Configurator.
  3. Configure el equipo según sus requisitos mediante la selección de la opción deseada para cada característica.
    - ↳ De esta forma, recibirá un código de producto válido y completo para el equipo.
  4. **Apply:** añada el producto configurado al carrito de compra.
-  Para muchos productos, también tiene la opción de descargar planos CAD o 2D de la versión del producto seleccionado.
5. **Show details:** abra esta pestaña para el producto en el carrito de compra.
    - ↳ Se muestra el enlace al plano CAD. Si se selecciona, aparece el formato de visualización 3D junto con la opción de descargar varios formatos.

**Alcance del suministro**

- El alcance del suministro comprende:
- La versión solicitada de la de portasondas
  - Manual de instrucciones

**Certificados y homologaciones**

Los certificados y homologaciones actuales del producto se encuentran disponibles en [www.endress.com](http://www.endress.com), en la página correspondiente al producto:

1. Seleccione el producto usando los filtros y el campo de búsqueda.
2. Abra la página de producto.
3. Seleccione **Descargas**.

## Accesorios

Se enumeran a continuación los accesorios más importantes disponibles a la fecha de impresión del presente documento.

Los accesorios que figuran en la lista son compatibles desde el punto de vista técnico con el producto de las instrucciones.


1. La combinación de productos puede estar sujeta a restricciones específicas para la aplicación. Asegúrese de la conformidad del punto de medición con la aplicación. La responsabilidad de esta comprobación recae en el explotador del punto de medición.
2. Preste atención a la información recogida en el manual de instrucciones para todos los productos, en particular los datos técnicos.
3. Para obtener accesorios no recogidos aquí, póngase en contacto con su centro de servicio o de ventas.

### Sensores (selección)

#### Sensores de pH


##### Ceragel CPS71

- Electrodo pH con sistema de referencia que incluye trampa de iones
- Configurador de producto en la página de producto: [www.endress.com/cps71](http://www.endress.com/cps71)

 Información técnica TI00245C


##### Memosens CPS71E

- Sensor de pH para aplicaciones de procesos químicos
- Digital con tecnología Memosens 2.0
- Configurador de producto en la página de productos: [www.endress.com/cps71e](http://www.endress.com/cps71e)

 Información técnica TI01496C


##### Ceraliquid CPS41

- Electrodo de pH con diafragma cerámico y electrolito líquido de KCl
- Configurador de producto en la página de producto: [www.endress.com/cps41](http://www.endress.com/cps41)

 Información técnica TI00079C


##### Memosens CPS41E

- Sensor de pH para tecnología de proceso
- Con diafragma cerámico y electrolito líquido de KCl
- Digital con tecnología Memosens 2.0
- Configurador de producto en la página del producto [www.endress.com/cps41e](http://www.endress.com/cps41e)

 Información técnica TI01495C

##### Memosens CPS77E


- Sensor ISFET esterilizable y en autoclave para medición de pH
- Digital con tecnología Memosens 2.0
- Configurador de producto en la página de producto: [www.endress.com/cps77e](http://www.endress.com/cps77e)

 Información técnica TI01396

#### Sensores de redox


##### Ceragel CPS72

- Electrodo redox con sistema de referencia que incluye trampa de iones
- Configurador de producto en la página de producto: [www.endress.com/cps72](http://www.endress.com/cps72)

 Información técnica TI00374C

##### Memosens CPS72E

- Sensor de redox para aplicaciones de procesos químicos
- Digital con tecnología Memosens 2.0
- Configurador de producto en la página de producto: [www.endress.com/cps72e](http://www.endress.com/cps72e)

 Información técnica TI01576C

### Sensores de oxígeno

#### **Oxymax COS22**

- Sensor esterilizable para la medición del oxígeno disuelto
- Con Memosens tecnología o como sensor analógico
- Configurador de producto en la página de producto: [www.endress.com/cos22](http://www.endress.com/cos22)



Información técnica TI00446C

#### **Memosens COS22E**

- Sensor amperométrico de oxígeno de tipo higiénico con máxima estabilidad de medición a lo largo de múltiples ciclos de esterilización
- Digital con tecnología Memosens 2.0
- Configurador de producto en la página de producto: [www.endress.com/cos22e](http://www.endress.com/cos22e)



Información técnica TI01619C



71615966

[www.addresses.endress.com](http://www.addresses.endress.com)

---