

# Användarinstruktioner





## Ecofit CPA640

Universell kompakt armatur för installation av 120 mm-sensor för alla områden inom vattenhantering och -industri











# 1 Dokumentinformation

## 1.1 Varningar

Informationsstruktur	Betydelse
 <b>FARA</b> <b>Orsaker (/konsekvenser)</b> Vid behov, Konsekvenser om reglerna inte efterlevs (om tillämpligt) ► Åtgärd	Den här symbolen varnar för en farlig situation. Om den farliga situationen inte förhindras <b>kommer det att leda till</b> allvarliga olyckor eller olyckor med dödlig utgång.
 <b>VARNING</b> <b>Orsaker (/konsekvenser)</b> Vid behov, Konsekvenser om reglerna inte efterlevs (om tillämpligt) ► Åtgärd	Den här symbolen varnar för en farlig situation. Om den farliga situationen inte förhindras <b>kan</b> det leda till allvarliga olyckor eller olyckor med dödlig utgång.
 <b>OBSERVERA</b> <b>Orsaker (/konsekvenser)</b> Vid behov, Konsekvenser om reglerna inte efterlevs (om tillämpligt) ► Åtgärd	Den här symbolen varnar för en farlig situation. Om denna situation inte förhindras kan det leda till lindriga eller mer allvarliga personsador.
 <b>OBS</b> <b>Orsak/situation</b> Vid behov, Konsekvenser om reglerna inte efterlevs (om tillämpligt) ► Åtgärd/kommentar	Den här symbolen informerar dig om situationer som kan leda till materiella skador.

## 1.2 Symboler

	Ytterligare information, tips
	Tillåtet
	Rekommenderas
	Förbjudet eller ej rekommenderat
	Hänvisning till enhetsdokumentation
	Referens till sida
	Referens till bild
	Ett arbetsmoments resultat

### 1.2.1 Symboler på enheten

	Hänvisning till enhetsdokumentation
	Kassera inte produkter som har denna märkning som osorterat hushållsavfall. Returnera dem i stället till tillverkaren för kassering under tillämpliga förhållanden.

## 2 Grundläggande säkerhetsinstruktioner

### 2.1 Krav på personal

- Installation, driftsättning, drift och underhåll av mätsystemet får endast utföras av teknisk personal med specialutbildning.
- Den tekniska personalen måste vara auktoriserad av anläggningsoperatören att utföra de angivna arbetsuppgifterna.
- Elanslutningen får endast utföras av en behörig elektriker.
- Den tekniska personalen måste ha läst och förstått dessa användarinstruktioner och ska följa de anvisningar som anges i dem.
- Fel vid mätpunkten får endast åtgärdas av behörig och specialutbildad personal.



Reparationer som inte beskrivs i dessa användarinstruktioner får endast utföras direkt i tillverkarens anläggning eller av serviceorganisationen.

### 2.2 Avsedd användning

Ecofit Ecofit är en adapter utformad för installering av sensorer med  $\emptyset$  12 mm (0,47") i NPT-processanslutningar inom:

- avloppsvattenrening
- vattenrening
- alkalisering av ånga och kondensat
- vattenavkyllning

Att använda enheten till andra ändamål än de som beskrivs utgör en fara för personers och hela mätsystemets säkerhet och är därför inte tillåtet.

Tillverkaren ansvarar inte för skador som beror på felaktig eller ej avsedd användning.

### 2.3 Arbets säkerhet

Som användare är du ansvarig för att följa nedanstående säkerhetsbestämmelser:

- Installationsföreskrifter
- Lokala standarder och föreskrifter
- Föreskrifter för explosionskydd

#### **Elektromagnetisk kompatibilitet**

- Produkten har testats för elektromagnetisk kompatibilitet i enlighet med tillämpliga internationella standarder för industriella applikationer.
- Den angivna elektromagnetiska kompatibiliteten gäller endast om produkten är ansluten enligt dessa användarinstruktioner.

### 2.4 Driftsäkerhet

**Innan hela mätpunkten driftsätts:**

1. Verifiera att alla anslutningar är korrekta.
2. Se till att alla elektriska ledningar och slangkopplingar är intakta.
3. Använd inte skadade produkter och förvara dem så att de inte används av misstag.

4. Märk skadade produkter som defekta.

### Under drift:

- ▶ Om felen inte kan åtgärdas:  
måste produkterna tas ur bruk och förvaras så att de inte används av misstag.

## 2.5 Produktsäkerhet

Produkten är utformad att uppfylla moderna och avancerade säkerhetskrav. Relevanta föreskrifter och internationella standarder har följts.

# 3 Godkännande av leverans och produktidentifiering

## 3.1 Godkännande av leverans

1. Kontrollera att förpackningen inte är skadad.
  - ↳ Kontakta återförsäljaren om förpackningen är skadad.  
Behåll den skadade förpackningen tills ärendet är utrett.
2. Kontrollera att innehållet inte är skadat.
  - ↳ Kontakta återförsäljaren om det levererade innehållet är skadat.  
Behåll de skadade varorna tills ärendet är utrett.
3. Kontrollera att leveransen är fullständig och att ingenting saknas.
  - ↳ Jämför frakthandlingarna med din order.
4. Vid förvaring och transport ska produkten förpackas så att den är skyddad mot stötar och fukt.
  - ↳ Originalförpackningen ger bäst skydd.  
Följ anvisningarna för tillåtna miljöförhållanden.

Kontakta din återförsäljare eller ditt lokala försäljningscenter om du har några frågor.

## 3.2 Produktidentifiering

### 3.2.1 Märkskylt

Märkskylten innehåller följande information om enheten:

- Tillverkaridentifikation
- Orderkod
- Utökad orderkod
- Serienummer
- Säkerhetsinformation och varningar
- Information om certifikatet
- CSA C/US-märke

- Varningsmeddelanden
  - Kontrollritningsnummer
  - Certifikatnummer
- Jämför informationen på märkskylten med din order.

### 3.2.2 Identifiera produkten

#### Produktsida

[www.endress.com/cpa640](http://www.endress.com/cpa640)

#### Tolka orderkoden

Din produkts orderkod och serienummer finns på följande ställen:

- På märkskylten
- I leveransdokumenten

#### Hitta information om produkten

1. Gå till [www.endress.com](http://www.endress.com).
2. Sidsökning (förstoringsglassymbol): Ange giltigt serienummer.
3. Sökning (förstoringsglas).
  - ↳ Produktstrukturen visas i ett popup-fönster.
4. Klicka på produktöversikten.
  - ↳ Ett nytt fönster öppnas. Här finns information om din enhet, inklusive produktdokumentationen.

#### Tillverkarens adress

Endress+Hauser Conducta GmbH+Co. KG  
Dieselstraße 24  
70839 Gerlingen  
Tyskland

### 3.3 Leveransens innehåll

Leveransomfattningen består av:

- Beställd version av armatur
- Bruksanvisning

## 4 Montering

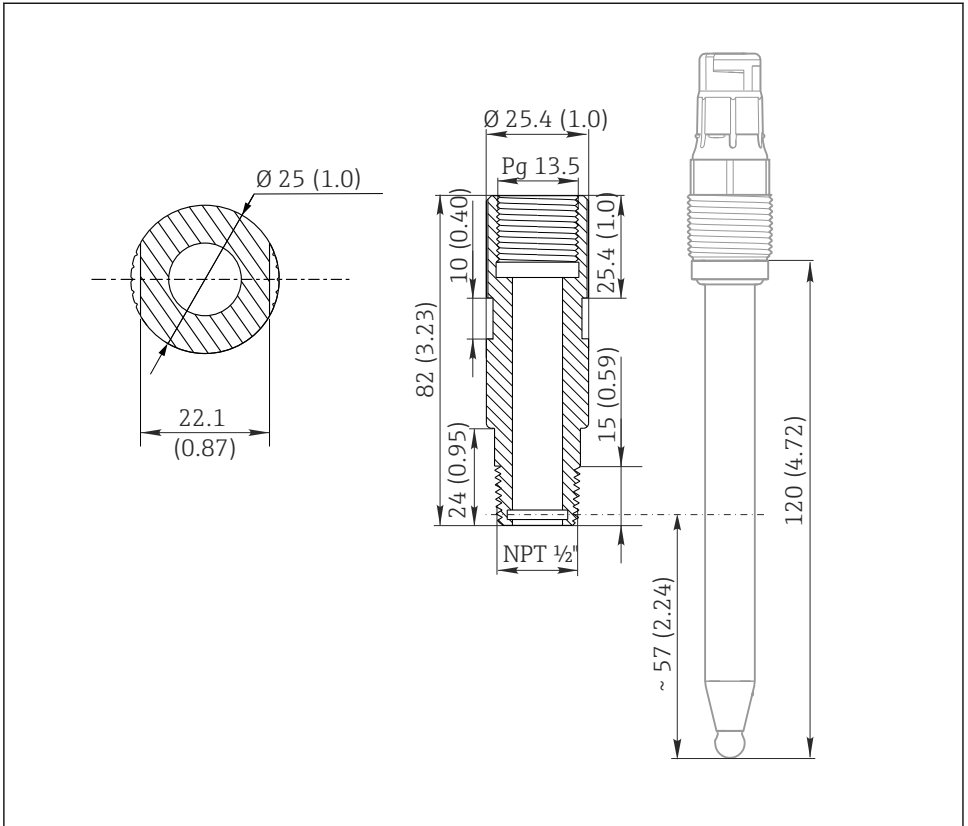
### 4.1 Monteringskrav

- Armaturen kan bara installeras om processen inte är trycksatt och behållaren är tom.
- Armaturen har utformats för att monteras på behållare och i rör.
- Rätt processanslutning ska tillhandahållas för installationen.
- Kontrollera att monteringsriktningen är korrekt. Information finns i handboken till sensorn som används.

*Processanslutningar beror på armaturversionen:*

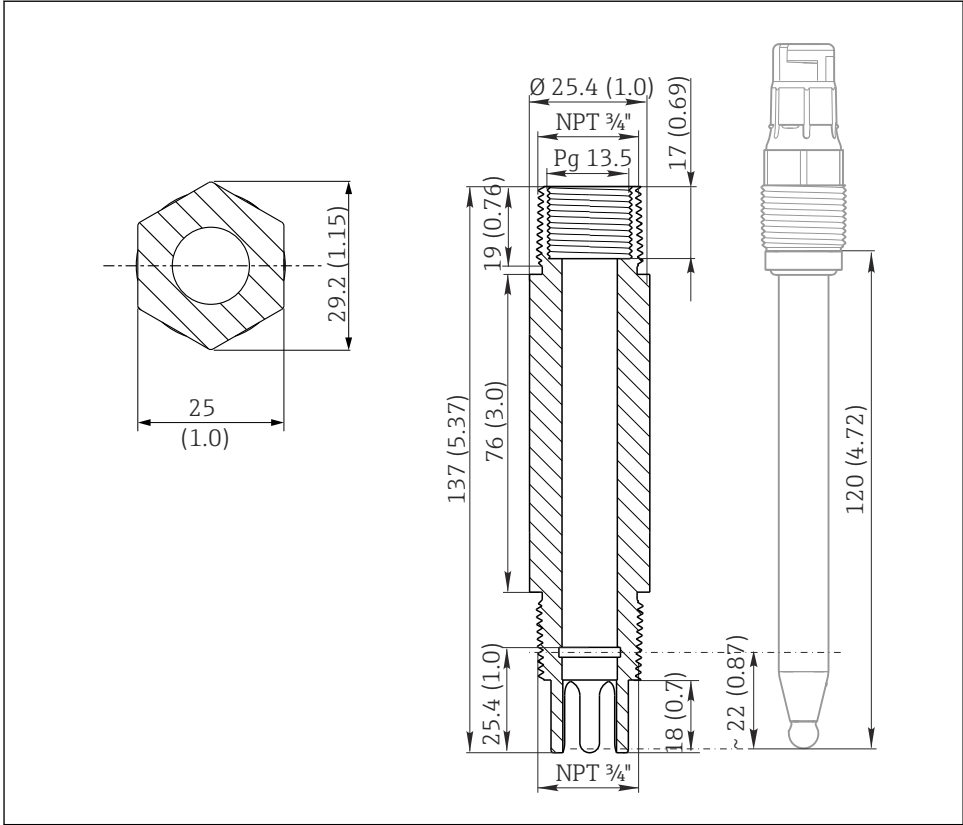
<b>Armaturversion</b>	<b>Processanslutning</b>
CPA640-A/B***	NPT ½"
CPA640-C/D***	NPT ¾"
CPA640-E***	NPT 1"
CPA640-G/I***	M25 x 1,5

### 4.1.1 Mått



A0052261

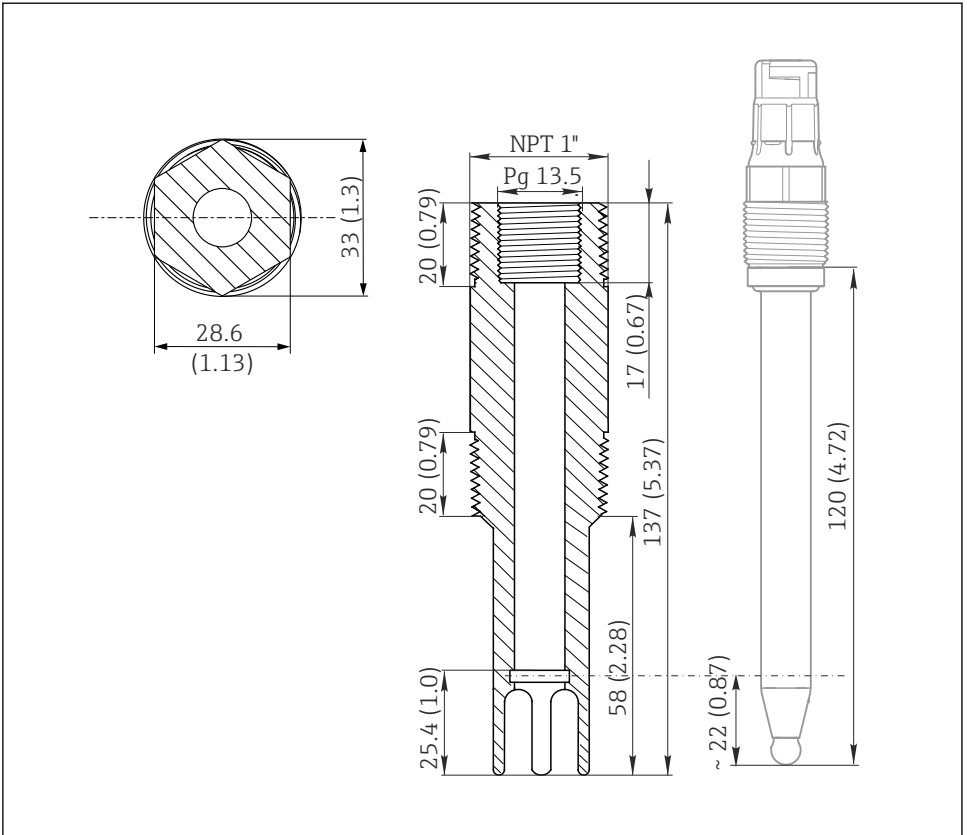
1 CPA640-A/B\*\*\*. Måttenhet mm (in)



A0052262

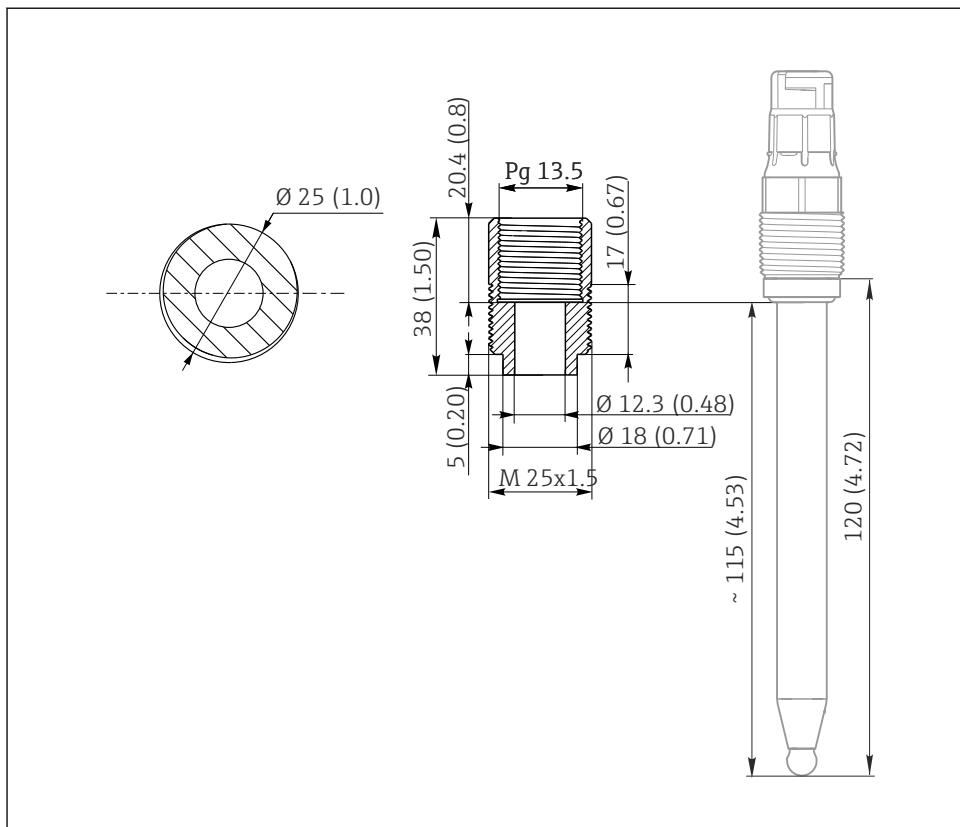
2 CPA640-C/D\*\*\*. Måttenhet mm (in)





A0052263

3 CPA640-E\*\*\*. Måttenhet mm (in)



A0052264

4 CPA640-G/I\*\*\*. Måttenhet mm (in)

## 4.2 Montera armaturen

### ⚠ OBSERVERA

#### Öppna anslutningen till mediet

Risk för personskador på grund av högt tryck, hög temperatur eller kemisk fara om processmedium släpps ut.

- ▶ Montera armaturen endast om behållarna eller rören är tomma och ej trycksatta.
- ▶ Bär lämpliga skyddskläder, som skyddshandskar och skyddsglasögon mm för att skydda mot personskador.

1. Säkerställ att behållare, genomströmningsarmatur eller processrör är tomma och ej trycksatta.
2. Ta bort kontakten från processanslutningen.
3. Skruva in armaturen i processanslutningen med fingerkraft.

4. Installera en sensor eller blindplugg i armaturen.
  - ↳ Starta processen igen och sätt mätpunkten i drift vid behov.

### 4.3 Kontroll efter montering

- Är armaturen intakt?
- Är orienteringen korrekt?
- Finns det en sensor eller blindplugg installerad på armaturen?

## 5 Underhåll

### 5.1 Rengöra armaturen

#### OBSERVERA

#### Öppna anslutningen till mediet

Risk för personskador på grund av högt tryck, hög temperatur eller kemisk fara om processmedium släpps ut.

- ▶ Säkerställ att behållaren, genomströmningsarmaturen eller processröret inte är trycksatt, att det är tomt och har sköljts ur före varje underhållsåtgärd.
- ▶ Bär lämpliga skyddskläder, som skyddshandskar och skyddsglasögon mm för att skydda mot överblivet medium.

#### VARNING

#### Rengöringsmedel som innehåller halogener och aceton

Hälsovådligt vid inandning. Rengöringsmedel (t.ex. kloroform) kan orsaka cancer samt förstöra plastdelarna på armaturen eller sensorn (aceton).

- ▶ Använd aldrig aceton eller andra rengöringsmedel som innehåller halogener.

Armaturen ska rengöras regelbundet. Hur ofta och med vilken intensitet rengöring behövs beror på mediet.

1. Avlägsna lätt smuts med lämplig rengöringslösning, se tabell.
2. Avlägsna hård nedsmutsning med en mjuk borste och lämpligt rengöringsmedel.
3. Vid mycket hårt sittande smuts kan delarna blötläggas i rengöringslösning. Rengör sedan delarna med en borste.

*Vanligaste typer av föroreningar, och lämpliga rengöringsmedel*

Förorening	Lämpliga rengöringsmedel
Fetter och oljor	Rengöringsmedel som innehåller tensid (alkaliska rengöringsmedel) eller vattenlösliga organiska lösningsmedel (halogenfria, t.ex. etanol)
Kalkavlagringar, metallhydroxidavlagringar, lyofoba biologiska avlagringar	Cirka 3 % saltsyra
Sulfidavlagringar	Blandning av 3 % saltsyra och tiokarbamid (finns i handeln)

Förorening	Lämpliga rengöringsmedel
Proteinavlagringar	Blandning av 3 % saltsyra och pepsin (finns i handeln)
Fiber, lösta substanser	Trycksatt vatten, eventuellt ytaktiva ämnen
Lätta biologiska avlagringar	Trycksatt vatten

## 6 Reparation

### 6.1 Retur

Produkten måste returneras om den behöver repareras, fabrikskalibreras eller om fel produkt har beställts eller levererats. Som ett ISO-certifierat företag och enligt rättsliga föreskrifter är Endress+Hauser skyldiga att följa vissa rutiner vid hantering av returnerade produkter som har varit i kontakt med medium.

För snabb, säker och professionell retur av enheten:

- ▶ På webbplatsen [www.endress.com/support/return-material](http://www.endress.com/support/return-material) finns information om procedurer och villkor för att returnera enheter.

### 6.2 Avfallshantering

Enheten innehåller elektroniska komponenter. Produkten måste slängas som elektroniskt avfall.

- ▶ Följ de lokala föreskrifterna.

## 7 Tillbehör

Följande tillbehör är de viktigaste tillbehören som fanns tillgängliga när denna dokumentation sammanställdes.

Angivna tillbehör är tekniskt kompatibla med produkten i instruktionerna.

1. Det kan finnas applikationsspecifika begränsningar för produktkombinationen. Se till att mätpunkten passar applikationen. Detta ansvar ligger på driftansvarig för mätpunkten.
2. Var uppmärksam på informationen i instruktionerna för alla produkter, särskilt tekniska data.
3. För tillbehör som inte anges här, kontakta kundtjänst eller ditt försäljningskontor.

### 7.1 Enhetspecifika tillbehör

#### 7.1.1 pH-sensorer

##### Ceragel CPS71

- pH-elektrod med referenssystem inklusive jonfälla
- Produktkonfigurator på produktsidan: [www.endress.com/cps71](http://www.endress.com/cps71)



Teknisk information TI00245C

##### Memosens CPS71E

- pH-sensor för kemiska processapplikationer
- Digital med Memosens 2.0-teknik
- Produktkonfigurator på produktsida: [www.endress.com/cps71e](http://www.endress.com/cps71e)



Teknisk information TI01496C

##### Ceraliquid CPS41

- pH-elektrod med keramiskt lödställe och KCl-vätskeelektrolyt
- Produktkonfigurator på produktsidan: [www.endress.com/cps41](http://www.endress.com/cps41)



Teknisk information TI00079C

##### Memosens CPS41E

- pH-sensor för processteknik
- Med keramiskt lödställe och flytande KCl-elektrolyt
- Digital med Memosens 2.0-teknik
- Produktkonfigurator på produktsida: [www.endress.com/cps41e](http://www.endress.com/cps41e)



Teknisk information TI01495C

### **Memosens CPS77E**

- Steriliseringsbar och autoklaverbar ISFET-sensor för pH-mätning
- Digital med Memosens 2.0-teknik
- Produktkonfigurator på produktsidan: [www.endress.com/cps77e](http://www.endress.com/cps77e)



Teknisk information TI01396

### **7.1.2 Redoxsensorer**

#### **Ceragel CPS72**

- Redoxelektrod med referenssystem inklusive jonfälla
- Produktkonfigurator på produktsidan: [www.endress.com/cps72](http://www.endress.com/cps72)



Teknisk information TI00374C

#### **Memosens CPS72E**

- Redoxsensor för kemiska processapplikationer
- Digital med Memosens 2.0-teknik
- Produktkonfigurator på produktsida: [www.endress.com/cps72e](http://www.endress.com/cps72e)



Teknisk information TI01576C

### **7.1.3 Syresensorer**

#### **Oxymax COS22**

- Steriliserbar sensor för löst syre
- Med Memosens-teknologi eller som analog sensor
- Produktkonfigurator på produktsidan: [www.endress.com/cos22](http://www.endress.com/cos22)



Teknisk information TI00446C

#### **Memosens COS22E**

- Hygienisk amperometrisk syresensor med maximal mätstabilitet över flera steriliseringscykler
- Digital med Memosens 2.0-teknik
- Produktkonfigurator på produktsidan: [www.endress.com/cos22e](http://www.endress.com/cos22e)

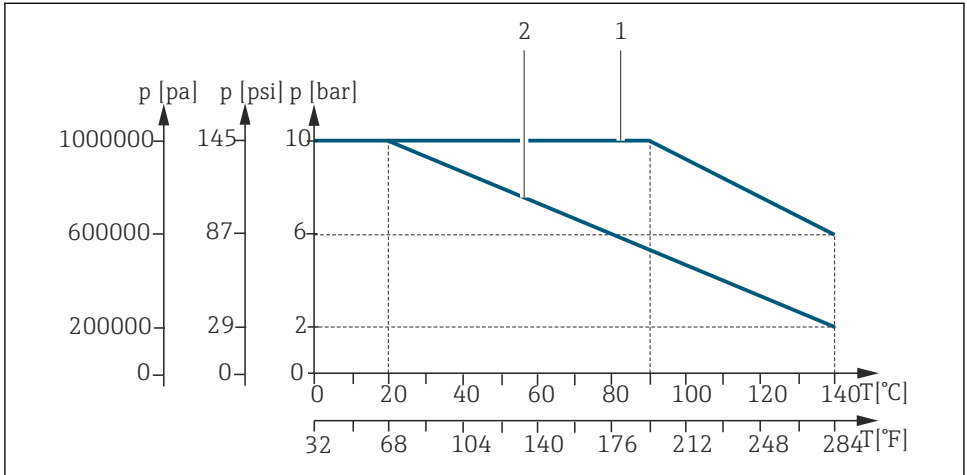


Teknisk information TI01619C

## 8 Tekniska data

### 8.1 Process

#### 8.1.1 Tryck-temperaturklasser



A0052613

5 Temperatur-/tryckklasser

- 1 Rostfritt stål 1.4404/1.4435 (AISI 316L), MONEL
- 2 PVDF

## 8.2 Mekanisk konstruktion

### 8.2.1 Mått

→ Avsnittet "Installation"

### 8.2.2 Vikt

Cirka 0,1 till 0,3 kg (0,22 till 0,66 lbs) beroende på utförandet

### 8.2.3 Material

Adapter, hölje

CPA640-A/C/E/G\*\*\*

CPA640-B/D\*\*\*

CPA640-I\*\*\*

PVDF (polyvinylidenfluorid)

Rostfritt stål 316L (1.4404/14435L)

MONEL

Tätningring

FDM (VITON), EPDM, CHEMRAZ, KALREZ

Endress+Hauser tillhandahåller DIN/EN-processanslutningar med gängade anslutningar i rostfritt stål enligt AISI 316L (DIN/EN-materialnummer 1.4404 eller 14435).

Vad gäller egenskaperna för temperaturstabilitet grupperas materialen 1.4404 och 1.4435 i EN 1092-1 tabell 18, under 13E0. Den kemiska sammansättningen hos de båda materialen kan vara identisk.

### 8.2.4 Processanslutningar

- Armaturen kan bara installeras om processen inte är trycksatt och behållaren är tom.
- Armaturen har utformats för att monteras på behållare och i rör.
- Rätt processanslutning ska tillhandahållas för installationen.
- Kontrollera att monteringsriktningen är korrekt. Information finns i handboken till sensorn som används.

*Processanslutningar beror på armaturversionen:*

Armaturversion	Processanslutning
CPA640-A/B***	NPT ½"
CPA640-C/D***	NPT ¾"
CPA640-E***	NPT 1"
CPA640-G/I***	M25 x 1,5











71615944

[www.addresses.endress.com](http://www.addresses.endress.com)

---