

Istruzioni di sicurezza

Memosens Wave CKI50

per la misurazione di colori, variazioni di colore

ATEX, IECEx:

Ex ia op is/db [ia Ga] IIC T6 Ga/Gb



Memosens Wave CKI50

per la misurazione di colori, variazioni di colore

Indice

Documentazione integrativa	4
Documentazione supplementare	4
Certificati e dichiarazioni	4
Identificazione	4
Istruzioni di sicurezza	5
Tabelle di temperatura	6
Connessioni	6
Condizioni di installazione	7

Documentazione integrativa Questo documento è parte integrante delle Istruzioni di funzionamento BA01932C.

**Documentazione
supplementare**



Brochure di competenza CP00021Z

- Protezione dal rischio di esplosione: Direttive e criteri generali
- www.endress.com

Certificati e dichiarazioni

I certificati e dichiarazioni di conformità sono disponibili nell'area Downloads del sito web Endress+Hauser:

www.endress.com/download

Dichiarazione di Conformità UE

EU_01016

Certificato di esame tipo UE

TÜV 22 ATEX 8769 X

Certificato IECEX

IECEX TUR 22.0005X

Identificazione

La targhetta riporta le seguenti informazioni sul dispositivo:

- Identificazione del costruttore
- Codice d'ordine esteso
- Numero di serie
- Avvisi e informazioni sulla sicurezza

► Confrontare le informazioni riportate sulla targhetta con quelle indicate nell'ordine.

Codice

Tipo	Versione															Opzionale	
	-	83 ¹⁾	*2)	**3)	*4)	*5)	11 ⁶⁾	*7)	**8)	**9)	**10)	*11)	*12)	*13)	**14)		+
CKI50	-	83 ¹⁾	*2)	**3)	*4)	*5)	11 ⁶⁾	*7)	**8)	**9)	**10)	*11)	*12)	*13)	**14)	+	15)

Rilevante per Ex	1)	Approvazione: ATEX, IECEX II 1/2G Ex ia op is/db [ia Ga] IIC T6...T3 Ga/Gb
Non rilevante per Ex	2)	Comunicazione del sensore
	3)	Applicazione
	4)	Taratura/convalida
	5)	Testa di misura
Rilevante per Ex	6)	Materiale, rugosità; lunghezza: 316L/1.4404, Ra = 0,8; L = 48,5 mm bagnato
Non rilevante per Ex	7)	Diametro testa di misura
	8)	Materiale finestrella
	9)	Lunghezza percorso ottico
	10)	Connessione al processo
	11)	Guarnizioni bagnate
	12)	Cavo adattatore
	13)	Lunghezza del cavo

	¹⁴⁾	Modello del dispositivo
	¹⁵⁾	Caratteristiche opzionali, ad es. certificati di prova o altri certificati/ dichiarazioni

Certificati e approvazioni

II 1/2G Ex ia op is/db [ia Ga] IIC T6...T3 Ga/Gb

Il prodotto rispetta i requisiti secondo "Schema di certificazione IEC per atmosfere esplosive". Questa conformità è verificata in base agli standard elencati nel certificato IECEX. Il certificato IECEX può essere visualizzato al seguente indirizzo: www.iecex.com.

Organismo notificato

TÜV Rheinland Industrie Service GmbH

Istruzioni di sicurezza



- Devono essere rispettate le procedure per la connessione elettrica, l'installazione e la manutenzione descritte nelle Istruzioni di funzionamento.
- La lunghezza massima ammessa del cavo è di 100 m (328,1 ft).
- Quando si usano i dispositivi e i sensori, prestare attenzione alle norme per gli impianti elettrici in atmosfere esplosive (EN 60079-14).
- Per l'installazione è necessario un cavo di messa a terra con sezione minima di 4 mm² (0,006 in²). Se il diametro del cavo è troppo grande è necessario un capocorda aggiuntivo.
- L'integrazione nell'equalizzazione del potenziale viene eseguita in fase di installazione.
- Se il sensore di processo evidenzia danni esterni, occorre mettere immediatamente fuori servizio l'apparecchiatura. Non sono ammesse in alcun caso modifiche al sensore di processo che compromettano la protezione dal rischio di esplosione dell'apparecchiatura.
- Il sensore di processo può riscaldarsi durante il funzionamento e viene raffreddato prevalentemente attraverso la dissipazione del calore sulla superficie del corpo. Se questo trasferimento di calore è limitato, es. da uno strato di polvere o da un coperchio aggiuntivo, non è possibile rispettare le massime condizioni ambientali e l'operatore deve adottare opportune misure.
- Se il dispositivo viene a contatto di sostanze aggressive, l'utente deve adottare opportune misure protettive per garantire che non venga compromesso il livello di protezione confermato del sistema di misura. Esempi di sostanze aggressive comprendono liquidi o gas acidi che corrodono il metallo oppure solventi che possono danneggiare i materiali polimerici. Appropriate misure di protezione comprendono controlli nell'ambito delle ispezioni ordinarie o controlli per verificare la resistenza dei materiali a specifiche sostanze chimiche sulla base della scheda dati del materiale. Occorre prestare attenzione per evitare l'esposizione di acciaio inox, vetro zaffiro, guarnizioni o cavo del sensore a sostanze chimiche corrosive o a danneggiamenti meccanici.
- I due cavi RS-485 (blu e bianco) devono essere collegati ai morsetti in dotazione. Per l'uso in aree pericolose: si osservi che la linea di comunicazione (connessione RS-485) non prevede alcun meccanismo di sicurezza interno. L'errato collegamento può determinare un assorbimento di corrente incontrollato da parte del sensore di processo.
- Non separare quando è in tensione.
- Non aprire il dispositivo in aree pericolose.
- Il sensore di processo può essere azionato soltanto con un meccanismo di protezione con un potere di interruzione di 1500 A. L'alimentazione massima in ingresso al sensore deve essere limitata al valore massimo specificato mediante una limitazione di corrente (fusibile o elettronica).

Questo dispositivo è stato progettato e prodotto secondo la Direttiva 2014/34/UE del 26 febbraio 2014 e rispetta anche i seguenti standard:

- EN IEC 60079-0:2018 / IEC 60079-0:2017 Atmosfere esplosive - Parte 0: Apparecchiature - Requisiti generali
- EN 60079-1:2014/ IEC 60079-1:2014 Protezione apparecchiature mediante custodie ignifughe "d"
- EN 60079-11:2012 / IEC 60079-11:2011 + Cor.:2012 Atmosfere esplosive - Parte 11: Protezione apparecchiature mediante sicurezza intrinseca "I"
- EN 60079-26:2015/ IEC 60079-26:2014 Apparecchiature con livello di protezione apparecchiature (EPL) Ga
- EN 60079-28:2015/ IEC 60079-28:2015 Protezione delle apparecchiature e dei sistemi di trasmissione mediante radiazioni ottiche

Tabelle di temperatura

Area pericolosa	Temperatura ambiente T_a	Temperatura di processo (T_p)
Gas	$-20\text{ °C } (-4\text{ °F}) \leq T_a \leq 50\text{ °C } (122\text{ °F})$ (T6) $-20\text{ °C } (-4\text{ °F}) \leq T_a \leq 50\text{ °C } (122\text{ °F})$ (T5) $-20\text{ °C } (-4\text{ °F}) \leq T_a \leq 50\text{ °C } (122\text{ °F})$ (T4) $-20\text{ °C } (-4\text{ °F}) \leq T_a \leq 50\text{ °C } (122\text{ °F})$ (T3)	$-20\text{ °C } (-4\text{ °F}) \leq T_a \leq 50\text{ °C } (122\text{ °F})$ (T6) $-20\text{ °C } (-4\text{ °F}) \leq T_a \leq 65\text{ °C } (149\text{ °F})$ (T5) $-20\text{ °C } (-4\text{ °F}) \leq T_a \leq 100\text{ °C } (212\text{ °F})$ (T4) $-20\text{ °C } (-4\text{ °F}) \leq T_p \leq 140\text{ °C } (284\text{ °F})$ (T3)

La suddetta tabella delle temperature è valida soltanto nelle seguenti condizioni di installazione, descritte nel seguente grafico →  1,  7. Se le condizioni di installazione non possono essere rispettate, la temperatura di processo massima T_p non deve superare la temperatura ambiente massima T_a .

Conessioni

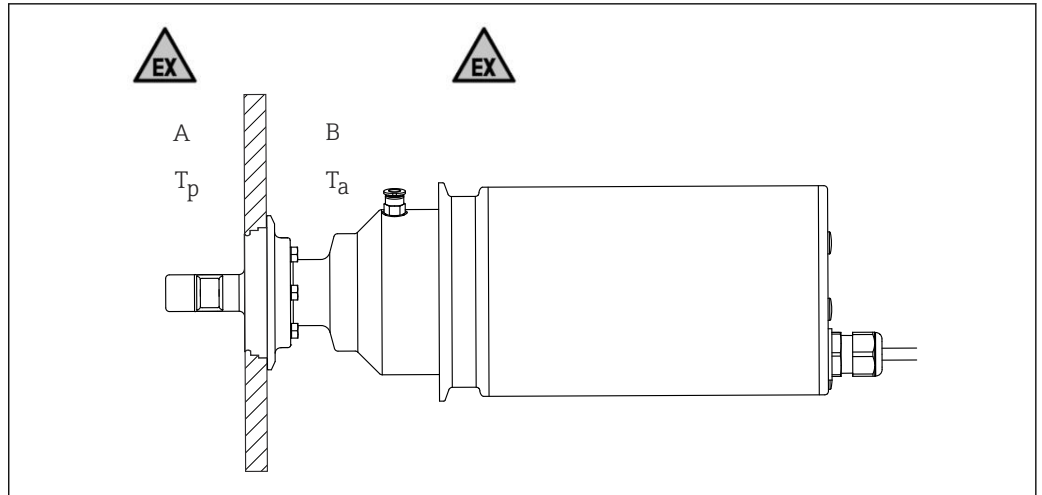
Specifiche Ex

Parametro	Valore
Tensione nominale	24 V c.c.
Corrente massima attraverso fusibile	0,63 A
Potenza massima ammessa P_{max} per motivi di sicurezza	10 W, 16,7 W max
Classe di protezione	IP69
Lunghezza minima del cavo	2 m (6,56 ft)
Dimensione (lunghezza, diametro)	361 mm (14,21 in), 114 mm (4,49 in)
Custodia	acciaio inox 1.4404 o 1.4435
Volume	< 2 l (0,53 gal) (circa 1,5 l (0,4 gal))

Il sensore di processo è collegato ad un trasmettitore. Su richiesta è possibile installare una scatola di derivazione tra sensore di processo e trasmettitore. La scatola di derivazione è adatta per l'uso in aree pericolose (Zona 1, 2 per gas) ed è costituita da una morsettiera 1-1. Le anime dei cavi sono fissate singolarmente alla morsettiera. A seconda del certificato del trasmettitore, è possibile installarlo in aree pericolose oppure occorre montarlo fuori da aree potenzialmente pericolose.

Il sensore di processo CKI50 è destinato al collegamento al trasmettitore CM44P, privo di approvazione IECEX/ATEX. Il trasmettitore soddisfa comunque le prescrizioni di sicurezza per il collegamento al sensore di processo CKI50 nelle condizioni specificate. La corrente elettronica del CM44P è limitata al valore ammesso di 16,7 W a 24 V c.c. Inoltre il trasmettitore visualizza i valori di temperatura interna e fornisce informazioni su altre valori relativi al sensore di processo CKI50.

Condizioni di installazione



A0050071

1 Condizioni di installazione

- A Zona 0
- B Zona 1
- T_a Temperatura ambiente
- T_p Temperatura di processo



www.addresses.endress.com
