

Instrucțiuni de siguranță **Memosens Wave CKI50**

pentru măsurarea culorii, variațiilor de culoare

ATEX, IECEx:

Ex ia op is/db [ia Ga] IIC T6 Ga/Gb



Memosens Wave CKI50

pentru măsurarea culorii, variațiilor de culoare

Cuprins

Documentație asociată	4
Documentație suplimentară	4
Certificate și declarații	4
Identificare	4
Instrucțiuni de siguranță	5
Tabele cu temperaturi	6
Conexiuni	6
Condiții de instalare	7

Documentație asociată Acest document este parte integrantă a instrucțiunilor de operare BA01932C.

Documentație suplimentară



- Broșură de competență CP00021Z
- Protecție la explozie: Instrucțiuni și principii generale
 - www.endress.com

Certificate și declarații

CertIFICATELE ȘI DECLARAȚII DE CONFORMITATE SUNT DISPONIBILE ÎN ZONA DOWNLOADS (DESCĂRCĂRI) A SITE-ULUI WEB ENDRESS+HAUSER:

www.endress.com/download

Declarație de conformitate UE

EU_01016

Certificat de examinare de tip UE

TÜV 22 ATEX 8769 X

Certificat IECEX

IECEX TUR 22.0005X

Identificare

Plăcuța de identificare conține următoarele informații referitoare la dispozitivul dumneavoastră:

- Identificarea producătorului
- Cod de comandă extins
- Număr de serie
- Informații privind siguranța și avertismente

► Comparați informațiile de pe plăcuța de identificare cu comanda.

Cod de tip

Tip	Versiune														Opți o n a l		
	-	83 ¹⁾	*2)	**3)	*4)	*5)	11 ⁶⁾	*7)	**8)	**9)	**10)	*11)	*12)	*13)		**14)	+
CKI50	-	83 ¹⁾	*2)	**3)	*4)	*5)	11 ⁶⁾	*7)	**8)	**9)	**10)	*11)	*12)	*13)	**14)	+	15)

Relevantă Ex	1)	Omologare: ATEX, IECEX II 1/2G Ex ia op is/db [ia Ga] IIC T6...T3 Ga/Gb
Fără relevantă Ex	2)	Comunicație senzor
	3)	Aplicație
	4)	Calibrare/validare
	5)	Cap de măsurare
Relevantă Ex	6)	Material, Duritate; Lungime: 316L/1.4404, Ra = 0,8; L = 48,5 mm care intră în contact cu fluidul
Fără relevantă Ex	7)	Diametru cap de măsurare
	8)	Material fereastră
	9)	Lungime drum optic
	10)	Conexiune de proces
	11)	Garnituri care intră în contact cu fluidul
	12)	Cablu de adaptare
	13)	Lungime cablu

	¹⁴⁾	Model dispozitiv
	¹⁵⁾	Caracteristici opționale, de exemplu, certificate de testare sau alte certificate/ declarații

Certificate și omologări

II 1/2G Ex ia op is/db [ia Ga] IIC T6...T3 Ga/Gb

Produsul corespunde cerințelor din „Schema de certificare IEC pentru atmosfere explozive”. Acest lucru este verificat prin conformitatea cu standardele enumerate în certificatul IECEx. Certificatul IECEx poate fi vizualizat pe site-ul web: www.iecex.com.

Organism notificat

TÜV Rheinland Industrie Service GmbH

Instrucțiuni de siguranță



- Respectați procedurile pentru conexiunea electrică, instalare, utilizare și întreținere descrise în instrucțiunile de operare.
- Lungimea maximă permisă a cablului este de 100 m (328,1 ft).
- Acordați atenție reglementărilor pentru instalații electrice în atmosfere explozive (EN 60079-14) atunci când utilizați dispozitive și senzori.
- Un cablu de împământare cu secțiune transversală de cel puțin 4 mm² (0,006 in²) este necesar pentru instalare. Un papuc de cablu suplimentar este necesar dacă diametrul cablului este prea mare.
- Integrarea în egalizarea de potențial este efectuată prin intermediul instalației.
- Dacă senzorul de proces prezintă deteriorări externe, echipamentul trebuie să fie scos imediat din funcțiune. Sub nicio formă nu sunt permise modificări la nivelul senzorului de proces care compromit protecția împotriva exploziei a echipamentului.
- Senzorul de proces se poate încălzi în timpul funcționării și este răcit, în principal, prin disiparea căldurii pe suprafața carcasei. Dacă acest transfer de căldură este restricționat, de exemplu, de un strat de praf sau un capac suplimentar, condițiile ambiante maxime nu pot fi respectate, iar operatorul trebuie să acționeze în consecință.
- Dacă dispozitivul intră în contact cu substanțe agresive, utilizatorul trebuie să adopte măsuri de protecție adecvate pentru a se asigura că nivelul confirmat de protecție al sistemului de măsurare nu este compromis. Exemple de substanțe agresive includ lichide sau gaze acide care corodează metalul, sau solvenți care pot deteriora materialele polimerice. Măsurile de protecție adecvate includ verificări regulate ca parte din inspecțiile de rutină, sau verificări pentru a evalua rezistența materialelor la anumite substanțe chimice pe baza fișei cu date ale materialelor.
Asigurați-vă că părțile din oțel inoxidabil, sticlă din safir, garniturile sau cablul de la senzor nu sunt expuse la substanțe chimice corozive sau deteriorări mecanice.
- Cele două cabluri RS-485 (albastru și alb) trebuie să fie conectate la bornele furnizate. Pentru utilizare în zone periculoase: Țineți cont de faptul că linia de comunicații (conexiune RS-485) nu prezintă mecanisme de siguranță interne. Conexiunea incorectă poate cauza un consum de putere necontrolat de către senzorul de proces.
- Nu separați în cazul prezenței tensiunii.
- Nu deschideți dispozitivul în zone periculoase.
- Senzorul de proces poate fi utilizat numai cu un mecanism de protecție cu o capacitate de rupere de 1500 A. Puterea de intrare maximă a senzorului trebuie să fie limitată la valoarea maximă specificată de o limitare a curentului (siguranță sau componentă electronică).

Acest dispozitiv a fost proiectat și fabricat în conformitate cu Directiva 2014/34/UE datată 26 februarie 2014 și respectă, de asemenea, următoarele standarde:

- EN IEC 60079-0:2018 / IEC 60079-0:2017 Atmosfere explozive - Partea 0: Echipament - Cerințe generale
- EN 60079-1:2014/ IEC 60079-1:2014 Protecția echipamentului prin carcase antideflagrante „d”
- EN 60079-11:2012 / IEC 60079-11:2011 + Rectificare: 2012 Atmosfere explozive - Partea 11: Protecția echipamentului prin siguranță intrinsecă „i”
- EN 60079-26:2015/ IEC 60079-26:2014 Echipament cu nivel de protecție a echipamentului (EPL) Ga
- EN 60079-28:2015/ IEC 60079-28:2015 Protecția echipamentului și a sistemelor de transmisie care utilizează radiații optice

Tabele cu temperaturi

Zonă periculoasă	Temperatură ambiantă T_a	Temperatură de proces T_p
Gaz	$-20\text{ °C } (-4\text{ °F}) \leq T_a \leq 50\text{ °C } (122\text{ °F})$ (T6) $-20\text{ °C } (-4\text{ °F}) \leq T_a \leq 50\text{ °C } (122\text{ °F})$ (T5) $-20\text{ °C } (-4\text{ °F}) \leq T_a \leq 50\text{ °C } (122\text{ °F})$ (T4) $-20\text{ °C } (-4\text{ °F}) \leq T_a \leq 50\text{ °C } (122\text{ °F})$ (T3)	$-20\text{ °C } (-4\text{ °F}) \leq T_p \leq 50\text{ °C } (122\text{ °F})$ (T6) $-20\text{ °C } (-4\text{ °F}) \leq T_p \leq 65\text{ °C } (149\text{ °F})$ (T5) $-20\text{ °C } (-4\text{ °F}) \leq T_p \leq 100\text{ °C } (212\text{ °F})$ (T4) $-20\text{ °C } (-4\text{ °F}) \leq T_p \leq 140\text{ °C } (284\text{ °F})$ (T3)

Taboul cu temperaturi de mai sus se aplică numai în următoarele condiții de instalare, care sunt descrise în graficul de mai jos →  1,  7. Dacă nu sunt îndeplinite condițiile de instalare, temperatura maximă de proces T_p nu trebuie să depășească temperatura ambiantă maximă T_a .

Conexiuni

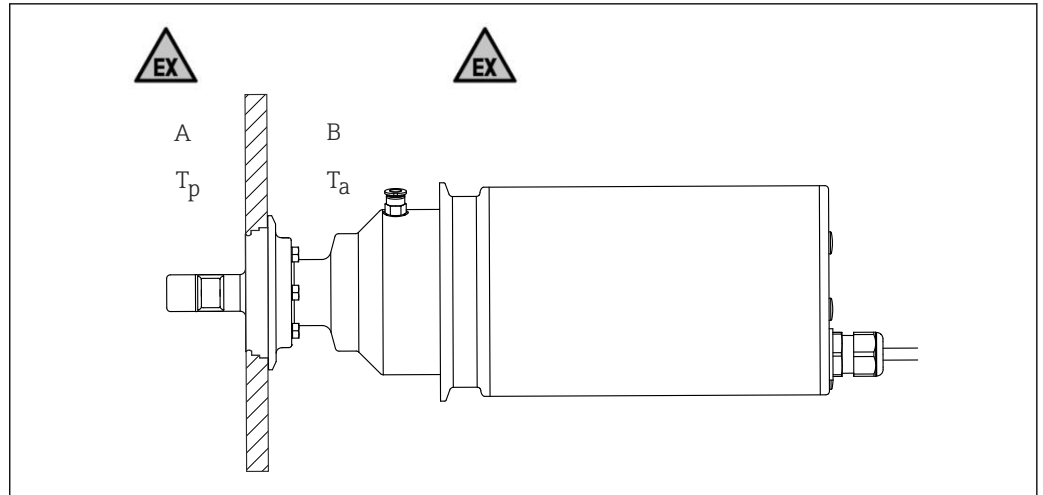
Specificație Ex

Parametru	Valoare
Tensiune nominală	24 V c.c.
Curent maxim prin siguranță	0,63 A
Putere maximă permisă P_{max} din motive de siguranță	10 W, maxim 16,7 W
Clasă de protecție	IP69
Lungime minimă a cablului	2 m (6,56 ft)
Dimensiune (lungime, diametru)	361 mm (14,21 in), 114 mm (4,49 in)
Carcasă	Oțel inoxidabil 1.4404 sau 1.4435
Volum	< 2 l (0,53 gal) (aprox. 1,5 l (0,4 gal))

Senzorul de proces este conectat la un transmțător. Opțional, între senzorul de proces și transmțător poate fi instalată o cutie de distribuție. Cutia de distribuție este adecvată pentru utilizarea în zone periculoase (Zona 1, 2 pentru gaz) și constă într-o regletă de borne 1-1. Conductoarele de cablu sunt fixate individual pe regleta de borne. În funcție de certificatul transmțătorului, acesta poate fi instalat și în zone periculoase sau trebuie montat în afara zonelor potențial periculoase.

Senzorul de proces CKI50 este destinat conectării la transmțătorul CM44P, care nu prezintă o omologare IECEx/ATEX. Cu toate acestea, transmțătorul îndeplinește cerințele de siguranță pentru conectarea senzorului de proces CKI50 în condițiile specificate. Curentul electric al CM44P este limitat la 16,7 W la 24 V c.c. permis. În plus, transmțătorul afișează valorile temperaturii interne și oferă informații despre alte valori referitoare la senzorul de proces CKI50.

Condiții de instalare



A0050071

1 Condiții de instalare

- A Zona 0
- B Zona 1
- T_a Temperatură ambiantă
- T_p Temperatură de proces



www.addresses.endress.com
