



Lyhyt käyttöopas RNF22

Virta- ja virheviestimoduuli 24 V_{DC}

Tämä lyhyt käyttöopas ei korvaa tämän laitteen käyttöohjeita.

Lisätiedot löytyvät käyttöohjeesta ja muista asiakirjoista.

Saatavana kaikille laiteversioille seuraavilla yhteyksillä:

- Internet: www.endress.com/deviceviewer
- Älypuhelin/tabletti: Endress+Hauserin käyttösovellus

Olennaiset turvallisuusohjeet

Henkilökuntaa koskevat vaatimukset

Henkilökunnan täytyy täyttää tehtävissään seuraavat vaatimukset:

- ▶ Koulutetuilla ja päteillä ammattilaisilla täytyy olla asiaankuuluva pätevyys kyseiseen toimenpiteeseen ja tehtävään.
- ▶ Laitoksen omistajan/käyttäjän valtuuttama.
- ▶ Tunnettava kansainväliset/maakohtaiset säännökset.
- ▶ Ennen kuin ryhdyt töihin, lue käyttöohjeen ja lisäasiakirjojen ohjeet ja todistukset (sovelluksesta riippuen) läpi ja varmista, että ymmärrät niiden sisällön.
- ▶ Noudata ohjeita ja varmista, että käyttöolosuhteet vastaavat määräyksiä.

Käyttötarkoitus

Virta- ja virheviestimoduulia käytetään DIN-kiskon väyläliittimen syöttöjännitteen tuottamiseen. Laitte on tarkoitettu asennettavaksi DIN-kiskoihin IEC 60715:n mukaan.

Tuotevastuu: Valmistaja ei vastaa virheistä, jotka ovat seurausta käyttötarkoituksen vastaisesta käytöstä tai tämän käsikirjan ohjeiden noudattamatta jättämisestä.

Käyttöturvallisuus

Loukkaantumisaavaara!

- ▶ Käytä laitetta vain, kun se on teknisesti moitteettomassa kunnossa eikä siinä ole häiriöitä eikä vikoja.
- ▶ Käyttäjä on vastuussa laitteen häiriöttömästä toiminnasta.

Tulotarkastus ja tuotteen tunnistaminen

Tulotarkastus

Tarkasta seuraava tulotarkastuksen yhteydessä:

- Ovatko saapumisilmoituksessa ja tuotteen tarrassa olevat tilauskoodit identtisiä?
- Ovatko tuotteet vauriotomia?
- Vastaavatko laitekilven tiedot saapumisilmoituksessa olevia tilaustietoja?



Jos toimitus on joltakin osin puutteellinen, ota yhteyttä valmistajan myyntiin.

Tuotteen tunnistetiedot

Laitteen tunnistamiseen on käytettävissä seuraavat vaihtoehdot:

- Laitekilven erittely
- Laajennettu tilauskoodi ja laitteen ominaisuuksien erittely saapumisilmoituksessa

Asentaminen

Asennusvaatimukset

Räjähdyssvaarallinen tila

Ihmisille tai laitekselle aiheutuvan vaaran välttämiseksi, kun laitetta käytetään räjähdysvaarallisella alueella (esim. räjähdysvaarallisuus):

- ▶ Tarkasta laitekilvestä, saako tilattua laitetta ottaa käyttötarkoituksensa mukaiseen käyttöön räjähdysvaarallisella alueella.
- ▶ Huomioi tämän käyttöoppaan liitteenä olevissa erillisissä lisäasiakirjoissa ilmoitetut tekniset tiedot.

Tuoteturvallisuus

Tämä laite on suunniteltu huolellisesti tekniikan nykyistä tasoa vastaavien turvallisuusmääräysten mukaan, testattu ja toimitettu tehtaalta käyttöturvallisessa kunnossa.

Asennusohjeet

- Laitteen IP20-suojaluokka on tarkoitettu puhtaaseen ja kuivaan ympäristöön.
- Älä altista laitetta mekaaniselle ja/tai lämpökuormitukselle, joka ylittää määritetyt rajat.
- Laitte on tarkoitettu asennettavaksi laitekaappiin tai vastaavaan koteloon. Laitetta saa käyttää vain asennettuna laitteena.
- Mekaaniselta ja sähkövauriolta suojaamiseksi laite on asennettava asianmukaiseen koteloon, jossa on soveltuva suojaus IEC/EN 60529:n mukaan.
- Laitte täyttää teollisen sektorin EMC-säädökset.

Valmistajan nimi ja osoite

Valmistajan nimi:	Endress+Hauser Wetzler GmbH + Co. KG
Valmistajan osoite:	Obere Wank 1, D-87484 Nesselwang
Malli/tyyppireferenssi:	RNF22

Sertifikaatit ja hyväksynnät



Laitteelle voimassa olevat sertifikaatit ja hyväksynnät: katso laitekilven tiedot



Hyväksyntään liittyvät tiedot ja asiakirjat: www.endress.com/deviceviewer → (syötä sarjanumero)

Mitat

Leveys (B) x pituus (L) x korkeus (H) (liittimien kanssa): 17.5 mm (0.69 in) x 116 mm (4.57 in) x 107.5 mm (4.23 in)

Asennuspaikka

Laitte on tarkoitettu asennettavaksi 35 mm (1.38 in) DIN-kiskoihin IEC 60715 (TH35):n mukaan.

Laitteen kotelo tarjoaa peruseristyksen viereisistä laitteista 300 Veff. Kun useita laitteita asennetaan rinnakkain, tämä on huomioitava ja lisäeristystä tarjottava tarvittaessa. Jos viereinen tekstikenttä tarjoaa myös peruseristyksen, lisäeristystä ei tarvita.

HUOMAUTUS

- Kun käytetään räjähdysvaarallisissa tilassa, noudatettava todistusten ja hyväksyntöjen raja-arvoja.

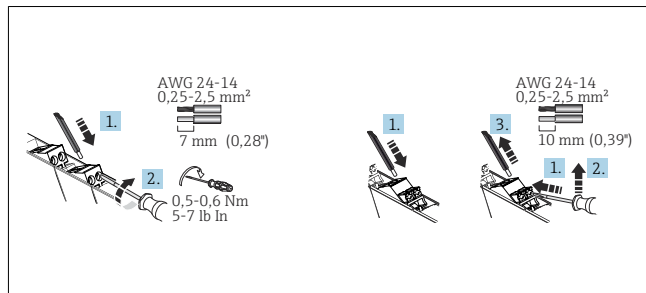
Tärkeät ympäristöä koskevat vaatimukset

Ympäristön lämpötila-alue	-20 ... 60 °C (-4 ... 140 °F)	Varastointilämpötila	-40 ... 80 °C (-40 ... 176 °F)
---------------------------	----------------------------------	----------------------	-----------------------------------

Sähköliitäntä

Liitäntävaatimukset

Uraruuvitaltaa tarvitaan ruuviliittimien tai sisääntyönnettävien liittimien sähköliitäntää varten.



1 Sähköliitäntä ruuviliittimillä (vasen) ja sisääntyönnettävillä liittimillä (oikea)

HUOMIO

Elektroniikkaosien rikkoutuminen

- Katkaise virta ennen laitteen asennusta tai kytkemistä.

HUOMAUTUS

Elektroniikkaosien rikkoutuminen tai toimintahäiriö

- ESD - staattinen sähkö purkaus. Suojaa liittimet staattisen sähkö purkaukselta.

Erityiset kytkentäohjeet

- Virrankatkaisuyksiköitä ja piirin lisäsuojajärjestelmiä, joilla on sopivat AC- tai DC-arvot, on käytettävä rakennusasennuksessa.
- Kytkimen/virrankatkaisimen on oltava lähellä laitetta ja selkeästi merkitty tämän laitteen virrankatkaisuyksiköksi.
- Asennuksessa on oltava ylivirtasuojayksikkö (I ≤ 16 A).
- Syötön, lähdon ja releen lähdon jännite ovat kaikki erittäin alhaisia jännitteitä (ELV).

Tärkeä kytkentätieto

Virtalähde

Syöttöjännite	24 V _{DC} (-20% / +25%)
Syöttövirta DIN-kiskon väylän liittimeen	I _{OUT} : 3.75 A
Lähtöjännite kohteelle I _{OUT}	U _{in} : 0.8 V, kun 3.75 A
Maksimivirtarankulutus	3.75 A
Napaisuussuoja ja ylijännitesuoja	Kyllä, erotettu diodeilla

Suojausluokka	IP 20	Ylijänniteluokka	II
Epäpuhtausluokka	2	Kosteus	5 ... 95 % Ei kondensaatiota
Korkeus keskimääräisestä merenpinnasta	≤ 2 000 m (6 562 ft)		

DIN-kiskon väyläliittimen asentaminen

- Kun käytät DIN-kiskon väyläliittintä virransyötölle, kiinnitä se DIN-kiskoon ENNEN laitteen asentamista. On tärkeää varmistaa, että moduuli ja DIN-kiskon väyläliitin on asennettu oikeaan suuntaan: kiinni napsautettava alaosa pohjalla ja pistokeosa vasemmalla.

DIN-kiskolaitteen asentaminen

Laitte voidaan asentaa mihin tahansa asentoon (vaakasuoraan tai pystysuoraan) DIN-kiskossa ilman sivuttaisvälystä viereisiin laitteisiin. Asentamiseen ei tarvita työkaluja. Päätekiinnikkeiden (tyyppi "WEW 35/1" tai vastaava) käyttöä suositellaan DIN-kiskossa laitteen kiinnittämiseksi.

Sulake (vaihdettava)	5 A, hidas
----------------------	------------

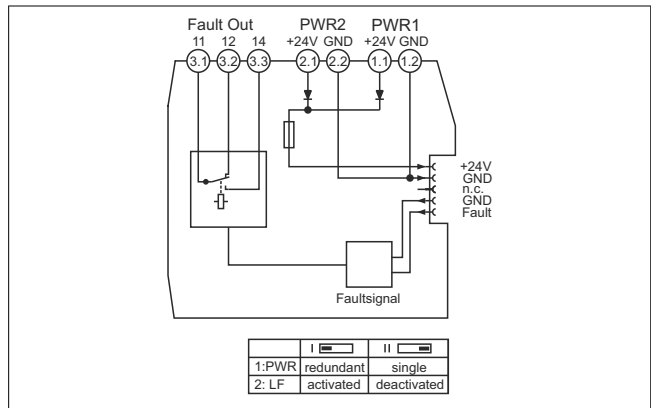
Relelähdon tiedot

Kosketintyyppi	1 vaihtokytkentä
Kosketuksessa oleva materiaali	Kulta (Au)
Maksimi kytkentäjännite	50 V _{AC} (2 A) / 30 V _{DC} (2 A) / 50 V _{DC} (0.22 A)



Katso yksityiskohtaiset tekniset tiedot käyttöohjeista

Pikajohdotusopas



2 RNF22-liitinjärjestys: virta- ja virheviestimoduuli

Virtalähde

Virta voidaan syöttää liittimien 1.1 ja 1.2 kautta PWR1:lle tai 2.1 ja 2.2 kautta PWR2:lle.

HUOMAUTUS

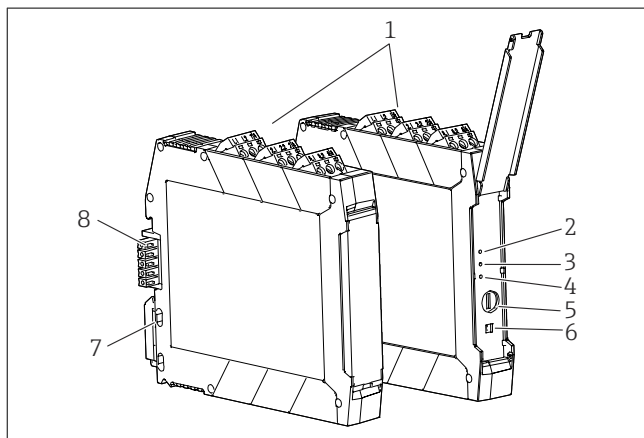
Energyän hyödyntäminen DIN-kiskon väyläliittimestä pidemmälle jaettavaksi ei ole sallittua.

- Syöttöjännitettä ei saa koskaan liittää suoraan DIN-kiskon väyläliittimeen!

Syöttö DIN-kiskon väyläliittimelle napojen kautta

Rinnakkain asennetut laitteet voidaan liittää laitteen mukana toimitetulla DIN-kiskon väyläliittimellä. Jos sitä käytetään, varmista, että moduuli ja DIN-kiskon väyläliitin on asennettu oikeaan suuntaan.

Näyttö- ja käyttöelementit



3 Näyttö- ja käyttöelementit

- 1 Liitettävä ruuvi tai sisäänkytketty liitin
- 2 Vihreä LED "On1" virransyöttö 1
- 3 Vihreä LED "On2" virransyöttö 2
- 4 Punainen LED "Err" virheilmoitus

- 5 Sulake
- 6 DIP-kytkin
- 7 DIN-kiskon kiinnike DIN-kiskon asennusta varten
- 8 DIN-kiskon liitin

Paikalliskäyttö

Laitteistoasetukset/määritys

i Kaikki DIP-kytkimellä tehtävät laiteasetukset on tehtävä virransaanti pois kytkettynä.

Kaikki DIP-kytkimet on asetettu "II"-asentoon, kun laite toimitetaan tehtaalta.

Seuraavat asetukset tehdään DIP-kytkimillä:

- Kytke pois päältä virheviesti, kun RNF22-syöttömoduuli toimitetaan vain yhden virransyöttöjärjestelmän (DIP 1) kautta
- Kytke päälle/pois liitettyjen laitteiden ryhmävirheen havaitseminen (DIP 2)

DIP	I	II (tehdasasetus)
1	Ylimääräinen toiminta	Yksi virransyöttöjärjestelmä
2	Ryhmävirheviesti päällä	Ryhmävirheviesti pois päältä

Kunnossapito

Laite ei tarvitse erikoishuoltoa.

Puhdistus

Puhdasta kuivaa liinaa voidaan käyttää laitteen puhdistukseen.
