



Beknopte handleiding RNF22

Voedings- en foutmeldingsmodule 24 V_{DC}

Deze beknopte handleiding is niet bedoeld als vervanging voor de bedieningshandleiding behorende bij het instrument.

Zie voor gedetailleerde informatie de bedieningshandleiding en andere documentatie.

Beschikbaar voor alle instrumentversies via:

- Internet: www.endress.com/deviceviewer
- Smartphone/tablet: Endress+Hauser bedieningsapp

Veiligheidsinstructies

Voorwaarden voor het personeel

Het personeel moet aan de volgende eisen voldoen:

- ▶ Opgeleide, gekwalificeerde specialisten moeten een relevante kwalificatie hebben voor deze specifieke functie en taak.
- ▶ Zijn geautoriseerd door de exploitant/eigenaar van de installatie.
- ▶ Zijn bekend met de nationale/plaatselijke regelgeving.
- ▶ Voor aanvang van de werkzaamheden: lees de instructies in het handboek en de aanvullende documentatie en de certificaten (afhankelijk van de applicatie) en begrijp deze.
- ▶ Volg de instructies op en voldoe aan de algemene voorschriften.

Bedoeld gebruik

De voedings- en foutmeldingsmodule wordt gebruikt voor het leveren van de voedingsspanning aan de DIN-railbusconnector. Het instrument is ontworpen voor installatie op DIN-rails conform IEC 60715.

Productaansprakelijkheid De fabrikant aanvaardt geen verantwoordelijkheid voor schade die resulteert uit gebruik niet conform de bedoeling en het niet aanhouden van de instructies in deze handleiding.

Bedrijfsveiligheid

Gevaar voor lichamelijk letsel!

- ▶ Bedien het instrument alleen wanneer het in optimale technische conditie is, vrij van fouten en storingen.
- ▶ De operator is verantwoordelijk voor een storingsvrije werking van het instrument.

Goederenontvangst en productidentificatie

Goederenontvangst

Controleer het volgende bij de goederenontvangst:

- Zijn de bestelcodes op de pakbon en de productsticker hetzelfde?
- Zijn de goederen niet beschadigd?
- Komen de gegevens op de typeplaat overeen met de bestelinformatie op de pakbon?



Wanneer aan één van deze voorwaarden niet is voldaan, neem dan contact op met het verkoopkantoor van de fabrikant.

Productidentificatie

De volgende mogelijkheden staan voor de identificatie van het instrument ter beschikking:

- Specificaties typeplaat
- Uitgebreide bestelcode met codering van de instrumentfuncties op de pakbon

Explosiegevaarlijke omgeving

Om gevaar te voorkomen voor personen of de installatie indien het instrument wordt gebruikt in explosiegevaarlijke omgeving (bijv. explosiebeveiliging):

- ▶ Controleer de typeplaat teneinde te verifiëren of het bestelde instrument kan worden gebruikt in de betreffende explosiegevaarlijke omgeving.
- ▶ Houd de specificaties in de afzonderlijke aanvullende documentatie aan, welke een integraal onderdeel is van deze handleiding.

Productveiligheid

Dit instrument is conform de laatste stand van de techniek bedrijfsveilig geconstrueerd en heeft de fabriek in veiligheidstechnisch optimale toestand verlaten.

Montage-instructies

- De beschermingsklasse IP20 van het instrument is bedoeld voor een schone en droge omgeving.
- Stel het instrument niet bloot aan mechanische en/of thermische spanning die de gespecificeerde grenswaarden overschrijdt.
- Het instrument is bedoeld voor montage in een kast of soortgelijke behuizing. Het instrument mag alleen worden gebruikt als geïnstalleerd instrument.
- Als bescherming tegen mechanische of elektrische schade, moet het instrument worden geïnstalleerd in een passende behuizing met geschikte beschermingsklasse conform IEC/EN 60529.
- Het instrument voldoet aan de EMC-verordeningen voor de industriële sector.

Naam en adres van de fabrikant

Naam van de fabrikant:	Endress+Hauser Wetzer GmbH + Co. KG
Adres van de fabrikant:	Obere Wank 1, D-87484 Nesselwang
Model/type-aanduiding:	RNF22

Certificaten en goedkeuringen



Voor certificaten en goedkeuringen die gelden voor het instrument: zie de specificaties op de typeplaat



Goedkeuringsgerelateerde gegevens en documenten:
www.endress.com/deviceviewer → (voer het serienummer in)

Montage

Montagevoorwaarden

Afmetingen

Breedte (B) x lengte (L) x hoogte (H) (met klemmen): 17,5 mm (0,69 in) x 116 mm (4,57 in) x 107,5 mm (4,23 in)

Montagelocatie

Het instrument is ontworpen voor installatie op 35 mm (1,38 in) DIN-rails conform IEC 60715 (TH35).

De behuizing van het instrument voorziet in een basisisolatie ten opzichte van naastgelegen instrumenten van 300 Veff. Wanneer verschillende instrumenten naast elkaar worden geïnstalleerd, moet hier rekening mee worden gehouden en moet extra isolatie worden toegepast indien nodig. Wanneer het naastgelegen instrument ook een basisisolatie heeft, is extra isolatie niet nodig.

LET OP

- ▶ Bij gebruik in explosiegevaarlijke omgeving moeten de grenswaarden uit de certificaten en goedkeuringen worden aangehouden.

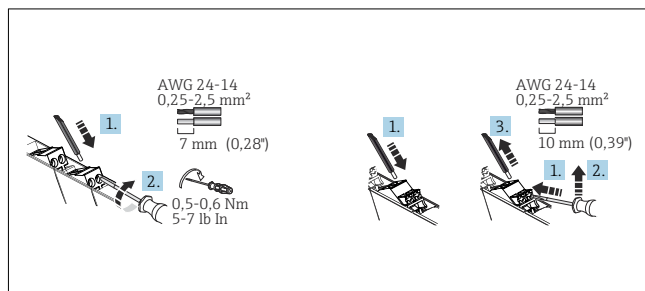
Belangrijke omgevingscondities

Omgevingstemperatuur uurbereik	-20 ... 60 °C (-4 ... 140 °F)	Opslagtemperatuur	-40 ... 80 °C (-40 ... 176 °F)
-----------------------------------	----------------------------------	-------------------	-----------------------------------

Elektrische aansluiting

Aansluitspecificaties

Een platte schroevendraaier is nodig om de elektrische verbinding met schroef- of insteekklemmen te maken.



1 Elektrische aansluiting met schroefklemmen (links) en insteekklemmen (rechts)

⚠ VOORZICHTIG

Onherstelbare beschadiging van onderdelen van de elektronica

- ▶ Schakel de voedingsspanning uit voordat het instrument wordt geïnstalleerd of aangesloten.

LET OP

Onherstelbare beschadiging of storing van onderdelen van de elektronica

- ▶ ⚡ ESD - elektrostatische ontlading. Bescherm klemmen tegen elektrostatische ontlading.

Speciale aansluitinstructies

- Scheidingseenheden en circuitbeveiligingsystemen met passende AC- of DC-waarden moeten in de gebouwinstallatie zijn opgenomen.
- De schakelaar/voedingsscheider moet dicht bij de installatie worden gemonteerd en duidelijk worden gemarkeerd als uitschakelaar voor dit instrument.
- Een overstroombeveiliging ($I \leq 16$ A) moet in de installatie worden opgenomen.
- De spanningen op de ingang, uitgang en relaisuitgang zijn allemaal extra lage spanningen (ELV).

Belangrijke aansluitgegevens

Voedingsspanning

Voedingsspanning	24 V _{DC} (-20% / +25%)
Voedingsstroom naar de DIN-railbusconnector	I _{OUT} : 3,75 A

Beschermingsklasse	IP 20	Overspanningscategorie	II
Vervuilinggraad	2	Luchtvochtigheid	5 ... 95 % geen condensatie
Hoogte	≤ 2 000 m (6 562 ft)		

Montage van de DIN-railbusconnector

i Wanneer de DIN-railbusconnector wordt gebruikt voor de voedingsspanning, moet deze op de DIN-rail worden geklikt VOORDAT het instrument wordt gemonteerd. Het is daarbij van belang te letten op de inbouwpositie van de module en de DIN-railbusconnector: de clip moet aan de onderkant liggen en het connectorstuk links.

Installeren van een DIN-rail instrument

Het instrument kan in elke positie (horizontaal of verticaal) worden geïnstalleerd op de DIN-rail zonder afstand aan de zijkant tot naastgelegen instrumenten. Er is geen gereedschap nodig voor de installatie. Gebruik van beugels (type "WEW 35/1" of gelijkwaardig) op de DIN-rail wordt aanbevolen om het instrument te fixeren.

Uitgangsspanning voor I _{OUT}	U _{in} : 0,8 V voor 3,75 A
Maximale stroomverbruik	3,75 A
Beveiliging tegen ompolen en overspanning	Ja, ontkoppeld via diodes
Zekering (vervangbaar)	5 A, traag

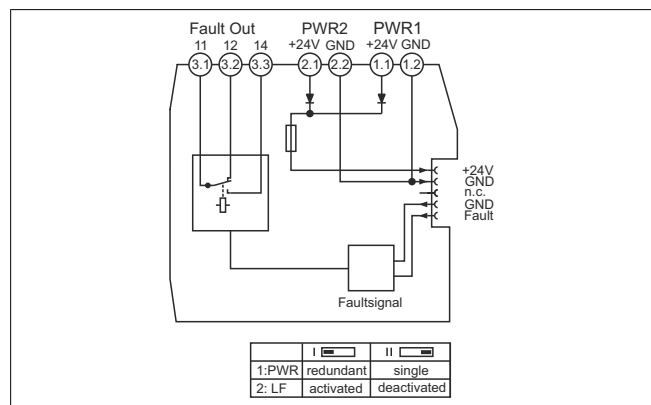
Specificaties relaisuitgang

Contacttype	1 omschakelcontact
Contactmateriaal	Goud (Au)
Maximale schakelspanning	50 V _{AC} (2 A) / 30 V _{DC} (2 A) / 50 V _{DC} (0,22 A)



Zie voor gedetailleerde technische gegevens de bedieningshandleiding

Handleiding snelle bedrading



2 RNF22 klembezetting: voedings- en foutmeldingsmodule

Voedingsspanning

De voeding kan worden aangesloten op klemmen 1.1 en 1.2 voor PWR1 of 2.1 en 2.2 voor PWR2.

LET OP

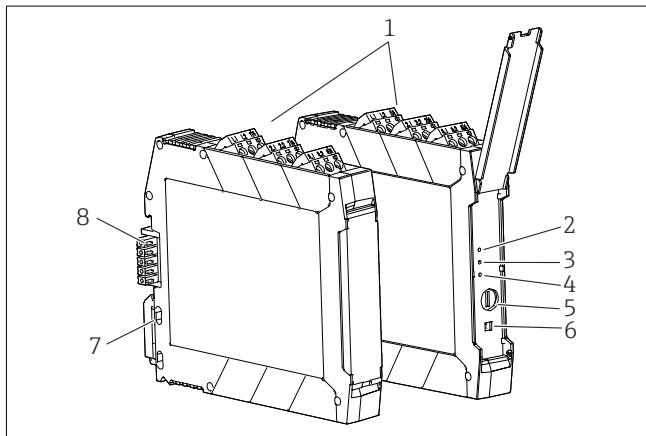
Het aftappen van energie van de DIN-railbusconnector voor verdere verdeling is niet toegestaan.

- ▶ De voedingsspanning mag nooit direct op de DIN-railbusconnector worden aangesloten!

Voedingsstroom naar de DIN-railbusconnector via klemmen

Naast elkaar gemonteerde instrumenten kunnen worden aangesloten via de DIN-railbusconnector die met het instrument is meegeleverd. Wanneer deze worden gebruikt, moet worden gewaarborgd, dat de module en de DIN-railbusconnector in de juiste richting zijn gemonteerd.

Display- en bedieningselementen



3 Display- en bedieningselementen

- 1 Schroefklem of insteekklem
- 2 Groene LED "On1" voedingsspanning 1
- 3 Groene LED "On2" voedingsspanning 2
- 4 Rode LED "Err" foutmelding
- 5 Zekering

Onderhoud

Er zijn geen speciale onderhoudswerkzaamheden nodig voor het instrument.

- 6 DIP-schakelaar
- 7 DIN-railclip voor DIN-railmontage
- 8 DIN-railbusconnector

Lokale bediening

Hardware-instellingen/configuratie

i Waarborg dat het instrument spanningsloos is bij instellen van het instrument met de DIP-schakelaar.

Alle DIP-schakelaars zijn ingesteld op de "I"-positie bij uitlevering van de instrumenten.

De volgende instellingen worden via de DIP-schakelaars uitgevoerd:

- Uitschakelen foutmelding wanneer RNF22 Feed-In-module slechts door één voedingssysteem wordt gevoed (DIP 1)
- In-/uitschakelen verzamelfoutdetectie voor aangesloten instrumenten (DIP 2)

DIP	I	II (fabrieksinstelling)
1	Redundant bedrijf	Een voedingssysteem
2	Verzamelfoutmelding aan	Verzamelfoutmelding uit

Reiniging

Een schone, droge doek kan worden gebruikt om het instrument schoon te maken.