



Stručné pokyny k obsluze RNF22

Napájení a modul chybových hlášení 24 V_{DC}

Tento Stručný návod k obsluze nenahrazuje Návod k obsluze přístroje.

Podrobné informace jsou poskytnuty v Návodu k obsluze a další dokumentaci.

K dispozici pro všechny verze přístroje:

- Internet: www.endress.com/deviceviewer
- Smartphon/tablet: aplikace Endress+Hauser Operations

Obecné bezpečnostní pokyny

Požadavky na personál

Pracovníci musí splňovat následující požadavky pro jejich úkoly:

- ▶ Vyskolení a kvalifikovaní odborníci musí mít pro tuto konkrétní funkci a úkol odpovídající vzdělání.
- ▶ Musí mít pověření vlastníka/provozovatele závodu.
- ▶ Musí být obeznámeni s národními předpisy.
- ▶ Před zahájením práce si přečtete pokyny uvedené v návodu k použití, doplňkové dokumentaci i na certifikátech (podle aplikace) a ujistěte se, že jim rozumíte.
- ▶ Řiďte se pokyny a dodržujte základní podmínky.

Určené použití

Modul napájení a chybových zpráv se používá k napájení napětí do konektorů sběrnice na DIN liště. Zařízení je navrženo pro instalaci na DIN lištu podle IEC 60715.

Odpovědnost za výrobek: Výrobce nepřijímá žádnou odpovědnost za škody vzniklé v důsledku použití v rozporu s určením a nedodržení pokynů v této příručce.

Bezpečnost provozu

Nebezpečí zranění!

- ▶ Používejte výhradně přístroj, který je v dokonalém technickém stavu, nevykazuje žádné závady a funguje bezchybně.
- ▶ Obsluha je zodpovědná za provoz přístroje bez rušení.

Vstupní přejímka a identifikace výrobku

Vstupní přejímka

Během vstupní přejímky zkontrolujte následující aspekty:

- Jsou objednávací kódy na dodacím listě a štítek na zařízení identické?
- Je zboží nepoškozené?
- Souhlasí údaje na štítku s objednávacími informacemi na dodacím listu?



Pokud některá z těchto uvedených podmínek není splněna, kontaktujte prodejní místo výrobce.

Identifikace výrobku

Pro identifikaci zařízení jsou k dispozici následující možnosti:

- specifikace typového štítku
- rozšířený objednávací kód s rozpisem funkcí zařízení na dodacím listu

Montáž

Požadavky na montáž

Prostor s nebezpečím výbuchu

Pro vyloučení nebezpečí pro osoby nebo zařízení, když je přístroj používán v prostředí s nebezpečím výbuchu (např. ochrana proti výbuchu):

- ▶ Podle štítku ověřte, že objednaný přístroj smí být uveden do provozu pro uvažované použití v prostředí s nebezpečím výbuchu.
- ▶ Dodržujte specifikace v samostatné doplňující dokumentaci, jež tvoří nedílnou součást tohoto návodu.

Bezpečnost výrobku

Toto zařízení je navrženo v souladu se správnou technickou praxí, aby splňovalo nejnovější bezpečnostní požadavky, bylo řádně otestováno a opustilo továrnu ve stavu, ve kterém je bezpečný pro provoz.

Pokyny k instalaci

- Stupeň krytí IP 20 je určen pro čisté a suché prostředí.
- Nevystavujte zařízení mechanickému a/nebo tepelnému namáhání, které překračuje stanovené limity.
- Zařízení je určeno k instalaci do skříně nebo podobného krytu. Zařízení lze provozovat pouze jako nainstalované zařízení.
- Z důvodu ochrany před mechanickým nebo elektrickým poškozením musí být zařízení instalováno ve vhodném krytu s vhodným stupněm krytí podle IEC/EN 60529.
- Zařízení splňuje předpisy EMC pro průmyslový sektor.

Název a adresa výrobce

Název výrobce:	Endress+Hauser Wetzlar GmbH + Co. KG
Adresa výrobce:	Obere Wank 1, D-87484 Nesselwang
Odkaz na model/typ:	RNF22

Certifikáty a schválení



Certifikáty a schválení platná pro zařízení: Viz údaje na typovém štítku.



Údaje a dokumenty související se schválením:
www.endress.com/deviceviewer → (zadejte sériové číslo)

Rozměry

Šířka (B) × délka (L) × výška (H) (se svorkami): 17,5 mm (0,69 in) × 116 mm (4,57 in) × 107,5 mm (4,23 in)

Montážní poloha

Zařízení je navrženo pro instalaci na DIN lištu 35 mm (1,38 in) podle IEC 60715 (TH35).

Kryt zařízení poskytuje základní izolaci od sousedních zařízení pro 300 Veff. Pokud je vedle sebe instalováno více zařízení, je třeba to vzít v úvahu a v případě potřeby je třeba zajistit dodatečnou izolaci. Pokud sousední zařízení nabízí také základní izolaci, není nutná žádná další izolace.

OZNÁMENÍ

- ▶ Při použití v prostředí s nebezpečím výbuchu je třeba dodržovat limitní hodnoty certifikátů a schválení.

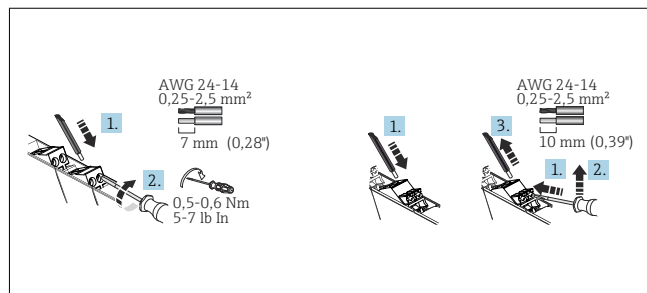
Důležité podmínky prostředí

Rozsah okolní teploty	-20 ... 60 °C (-4 ... 140 °F)	Teplota skladování	-40 ... 80 °C (-40 ... 176 °F)
-----------------------	----------------------------------	--------------------	-----------------------------------

Elektrické připojení

Požadavky na připojení

K vytvoření elektrického spojení se šroubovacími nebo zásuvnými svorkami je zapotřebí plochý šroubovák.



1 Elektrické připojení pomocí šroubových svorek (vlevo) a zásuvných svorek (vpravo)

UPOZORNĚNÍ

Zničení částí elektroniky

- ▶ Před instalací nebo připojením zařízení vypněte napájení.

OZNÁMENÍ

Zničení nebo porucha částí elektroniky

- ▶ ESD – elektrostatický výboj. Chraňte svorky před elektrostatickými výboji.

Speciální pokyny pro připojení

- V budově musí být k dispozici odpojovací jednotky a ochranné systémy pomocných obvodů s vhodnými hodnotami střídavého nebo stejnosměrného proudu.
- V blízkosti zařízení musí být umístěn vypínač / jistič napájení a musí být jasně označen jako odpojovací jednotka pro toto zařízení.
- V instalaci musí být zajištěna nadproudová ochranná jednotka ($I \leq 16$ A).
- Napětí přiváděná na vstup, výstup a výstup relé jsou všechna mimořádně nízká napětí (ELV).

Důležitá data pro připojení

Zdroj napájení

Napájecí napětí	24 V _{DC} (-20 % / +25 %)
Napájecí proud do konektoru sběrnice DIN	I _{OUT} : 3,75 A
Výstupní napětí pro I _{OUT}	U _m : 0,8 V pro 3,75 A
Maximální spotřeba proudu	3,75 A
Ochrana proti přepólování a přepětí	Ano, odpojeno pomocí diod

Stupeň krytí	IP 20	Kategorie přepětí	II
Stupeň znečištění	2	Vlhkost vzduchu	5 ... 95 % Bez kondenzace
Nadmořská výška	≤ 2 000 m (6 562 ft)		

Montáž konektoru sběrnice DIN

i Při použití konektoru sběrnice na lištu DIN pro napájení jej zavazkněte na lištu DIN PŘED montáží zařízení. Je důležité zajistit, aby modul a konektor sběrnice na lištu DIN byly namontovány ve správném směru: zaklapávací patka dole a zástrčka vlevo.

Instalace zařízení na lištu DIN

Zařízení lze instalovat v libovolné poloze (vodorovně nebo svisle) na lištu DIN bez boční vůle způsobené sousedními zařízeními. K instalaci nejsou potřeba žádné nástroje. K upevnění zařízení se doporučuje použití koncových držáků (typ „WEW 35/1“ nebo podobných) na liště DIN.

Pojistka (vyměnitelná)	5 A, pomalu tavná
------------------------	-------------------

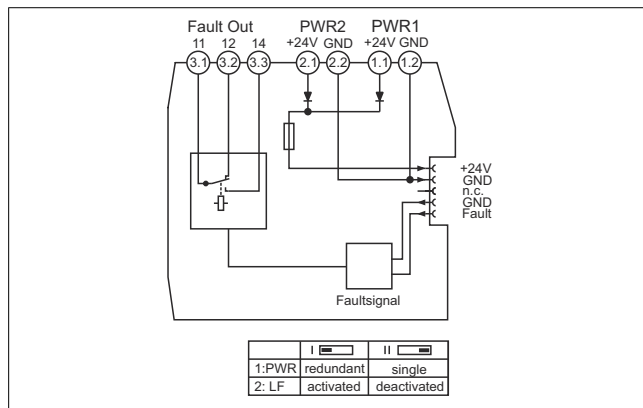
Výstupní údaje relé

Typ kontaktu	1 přepnutí
Materiál kontaktu	Zlato (Au)
Maximální spínací napětí	50 V _{AC} (2 A) / 30 V _{DC} (2 A) / 50 V _{DC} (0,22 A)



Podrobné technické údaje najdete v Návodu k obsluze

Rychlý průvodce zapojením



2 RNF22 napájení přiřazených svorek a modul chybových zpráv

Zdroj napájení

Napájení může být dodáváno přes svorky 1.1 a 1.2 pro PWR1 nebo 2.1 a 2.2 pro PWR2.

OZNÁMENÍ

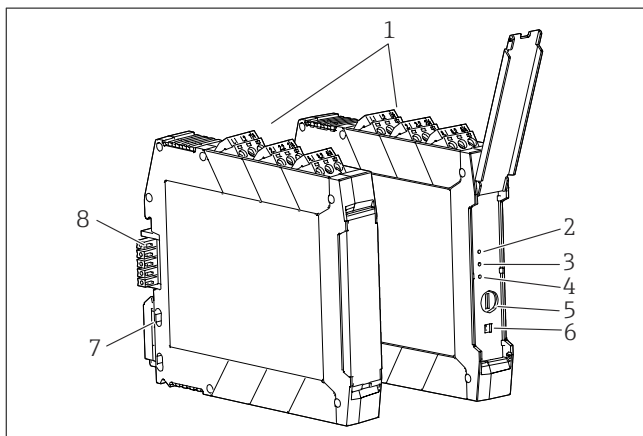
Odběr energie z konektoru sběrnice na lištu DIN pro další distribuci není povolen.

- ▶ Napájecí napětí nesmí být nikdy připojeno přímo ke konektoru sběrnice na DIN lištu!

Napájení konektoru sběrnice na liště DIN prostřednictvím svorek

Zařízení instalovaná vedle sebe lze připojit pomocí konektoru sběrnice na DIN lištu dodaného se zařízením. Pokud je použit, zkontrolujte, zda jsou modul a konektor sběrnice na DIN lištu namontovány ve správném směru.

Zobrazovací a ovládací prvky



3 Zobrazovací a ovládací prvky

- 1 Šroubovací nebo zásuvná svorka
- 2 Zelená LED „On1“ napájecí zdroj 1
- 3 Zelená LED „On2“ napájecí zdroj 2
- 4 Červená LED indikace chyby „Err“

- 5 Pojistka
- 6 Přepínač DIP
- 7 Spona DIN lišty pro montáž na DIN lištu
- 8 Konektor sběrnice na lištu DIN

Místní provoz

Nastavení hardwaru / konfigurace



Veškeré nastavení zařízení pomocí přepínače DIP musí být provedeno, když je zařízení bez napětí.

Při dodání zařízení z výroby jsou všechny přepínače DIP nastaveny do polohy „II“.

Pomocí přepínačů DIP se provádí následující nastavení:

- Vypnutí chybových hlášení, když je napájecí modul RNF22 napájen pouze jedním napájecím systémem (DIP 1)
- Zapnutí/vypnutí detekce chyb skupiny pro připojená zařízení (DIP 2)

DIP	I	II (tovární nastavení)
1	Redundantní provoz	Jeden napájecí systém
2	Skupinová chybová zpráva zapnuta	Skupinová chybová zpráva vypnuta

Údržba

Zařízení nevyžaduje žádnou zvláštní údržbu.

Čištění

K čištění přístroje lze použít čistou, suchou utěrku.
