



Manual de instrucciones abreviado RNF22

Módulo de alimentación y mensajes de error de 24 V_{CC}

Este manual de instrucciones abreviado no sustituye al manual de instrucciones del equipo.
Se proporciona información detallada en el manual de instrucciones y en la demás documentación.
Disponible para todas las versiones del equipo a través de:

- Internet: www.endress.com/deviceviewer
- Smartphone/tableta: aplicación Endress+Hauser Operations

Instrucciones de seguridad básicas

Requisitos que debe cumplir el personal

El personal debe cumplir los siguientes requisitos para el desempeño de sus tareas:

- ▶ El personal especializado cualificado y formado debe disponer de la cualificación correspondiente para esta función y tarea específicas.
- ▶ Deben tener la autorización del jefe/dueño de la planta.
- ▶ Deben estar familiarizados con las normas y reglamentos nacionales.
- ▶ Antes de comenzar con el trabajo, se debe leer y entender las instrucciones contenidas en el manual y la documentación complementaria, así como en los certificados (según cada aplicación).
- ▶ Debe seguir las instrucciones y satisfacer las condiciones básicas.

Uso previsto

El módulo de alimentación y mensajes de error se usa para proporcionar tensión de alimentación al conector de bus del rail DIN. El equipo está diseñado para instalación sobre raíles DIN en conformidad con IEC 60715.

Responsabilidad del producto: El fabricante no se responsabiliza de los daños que se deriven de una utilización diferente del uso previsto o del incumplimiento de las instrucciones de este manual.

Funcionamiento seguro

¡Riesgo de daños!

- ▶ Trabaje únicamente con un equipo que esté en perfectas condiciones técnicas y no presente ni errores ni fallos.
- ▶ El responsable de manejar el equipo sin interferencias es el operador.

Recepción de material e identificación del producto

Recepción de material

Realice las siguientes comprobaciones durante la recepción de material:

- ¿El código de producto que aparece en el albarán coincide con el que aparece en la pegatina del producto?
- ¿La mercancía presenta daños visibles?
- ¿Los datos de la placa de identificación corresponden a la información del pedido indicada en el albarán de entrega?



Si no se cumple alguna de estas condiciones, póngase en contacto con la oficina de ventas del fabricante.

Identificación del producto

Están disponibles las siguientes opciones para identificar el equipo:

- Especificaciones de la placa de identificación
- Código de producto ampliado con desglose de las características del equipo en el albarán de entrega

Zona con peligro de explosión

A fin de eliminar peligros para el personal o las instalaciones cuando el equipo se use en un área de peligro (p. ej., protección contra explosiones):

- ▶ Compruebe la placa de identificación para verificar que el equipo pedido se pueda utilizar conforme al uso previsto en el área de peligro.
- ▶ Respete las especificaciones indicadas en la documentación complementaria que forma parte de este manual de instrucciones.

Seguridad del producto

Este equipo ha sido diseñado de acuerdo a las buenas prácticas de ingeniería y cumple los requisitos de seguridad más exigentes, ha sido sometido a pruebas de funcionamiento y ha salido de fábrica en condiciones óptimas para funcionar de forma segura.

Instrucciones de instalación

- El nivel de protección del equipo IP 20 está concebido para un entorno limpio y seco.
- No exponga el equipo a esfuerzos mecánicos térmicos que superen los límites especificados.
- El equipo está concebido para ser instalado en un armario o caja contenedora semejante. El equipo solo ha de manejarse en términos de equipo instalado.
- Para proteger de daños mecánicos o eléctricos, el equipo ha de instalarse en una caja contenedora adecuada con un grado de protección apropiado en conformidad con IEC/EN 60529.
- El equipo cumple con las normativas sobre compatibilidad electromagnética (EMC) del sector industrial.

Nombre y dirección del fabricante

Nombre del fabricante:	Endress+Hauser Wetzler GmbH + Co. KG
Dirección del fabricante:	Obere Wank 1, D-87484 Nesselwang
Referencia del modelo/tipo:	RNF22

Certificados y homologaciones

- En cuanto a los certificados y homologaciones válidos para el equipo: consulte los datos en la placa de identificación
- Datos y documentos relativos a homologaciones: www.endress.com/deviceviewer → (introducir el número de serie)

Montaje

Requisitos de montaje

Medidas

Anchura (B) x longitud (L) x altura (H) (con terminales): 17,5 mm (0,69 in) x 116 mm (4,57 in) x 107,5 mm (4,23 in)

Lugar de instalación

El equipo está diseñado para instalación sobre railes DIN 35 mm (1,38 in) en conformidad con IEC 60715 (TH35).

La caja del equipo proporciona un aislamiento básico respecto a los equipos vecinos para 300 Veff. Si hay varios equipos instalados uno al lado del otro, es necesario tenerlo en cuenta y añadir el aislamiento que sea necesario. Si el equipo adyacente también dispone de un aislamiento básico, no es necesario añadir aislamiento.

AVISO

- ▶ Cuando se utiliza en zonas con peligro de explosión, se deben respetar los valores de alarma de los certificados y homologaciones.

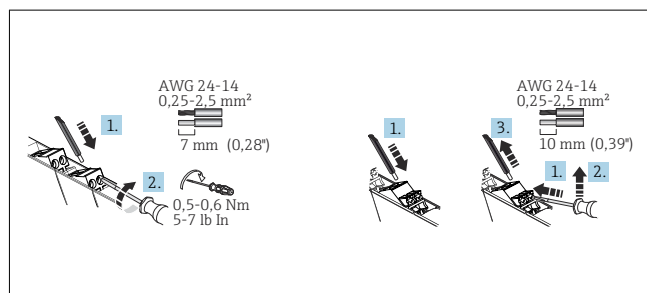
Condiciones ambientales importantes

Rango de temperaturas ambiente	-20 ... 60 °C (-4 ... 140 °F)	Temperatura de almacenamiento	-40 ... 80 °C (-40 ... 176 °F)
--------------------------------	----------------------------------	-------------------------------	-----------------------------------

Conexión eléctrica

Requisitos de conexión

Para establecer una conexión eléctrica en los terminales de rosca o de push-in se necesita un destornillador plano.



1 Conexión eléctrica con terminales de tornillo (izquierda) y con terminales de push-in (derecha)

⚠ ATENCIÓN

Desmontaje de las partes de la electrónica

- ▶ Desconecte la fuente de alimentación antes de instalar o conectar el equipo.

AVISO

Desmontaje o funcionamiento defectuoso de las partes de la electrónica

- ▶ ⚡ ESD: Descarga electrostática. Proteja los terminales contra las descargas electrostáticas.

Instrucciones de conexión especiales

- Las unidades de desconexión y los valores de CA o CC adecuados para los sistemas de protección del sistema auxiliar se han de proporcionar en el lugar de instalación.
- Este interruptor/disyuntor ha de estar cerca del equipo y estar etiquetado como interruptor de desconexión de ese equipo.
- La instalación ha de disponer de una unidad de protección contra intensidades elevadas ($I \leq 16$ A).
- Las tensiones que se obtienen a la entrada, a la salida y a la salida de relé son todas tensiones muy bajas (ELV, por 'extra-low voltage').

Datos importantes para la conexión

Alimentación

Tensión de alimentación	24 V _{DC} (-20 %/+25 %)
-------------------------	----------------------------------

Grado de protección	IP 20	Categoría de sobretensión	II
Grado de contaminación	2	Humedad	5 ... 95 % Sin condensación
Altitud	≤ 2 000 m (6 562 ft)		

Montaje del conector de bus de raíl DIN

- ▶ Si se usa un conector de bus sobre raíl DIN para la fuente de alimentación, hay que sujetarlo al raíl DIN ANTES de montar el equipo. Al hacerlo, disponga la orientación entre el módulo y el conector de bus del raíl DIN de modo que la pestaña de presión quede en la parte inferior y la pieza del conector hacia la izquierda.

Instalación de un equipo en raíl DIN

El equipo puede instalarse en cualquier orientación (horizontal o vertical) sobre el raíl DIN sin necesidad de dejar espacio lateral con respecto de los equipos vecinos. La instalación no requiere ninguna herramienta especial. Para fijar el equipo se recomienda usar un acoplamiento de fijación en extremo (del tipo "WEW 35/1" o semejante) sobre el raíl DIN.

Corriente de alimentación al conector de bus del raíl DIN	I _{OUT} : 3,75 A
Tensión de salida para I _{OUT}	U _{in} : 0,8 V para 3,75 A
Consumo máximo de corriente	3,75 A
Protección contra inversión de polaridad y sobretensiones	Si, desacoplada mediante diodos
Fusible (reemplazable)	5 A, acción lenta

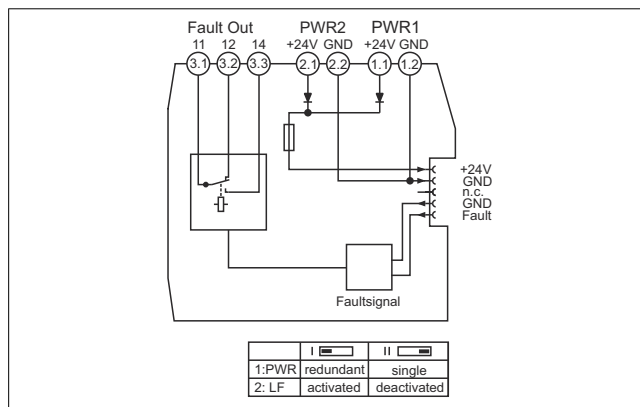
Datos de la salida de relé

Tipo de contacto	1 conmutación
Material de los contactos	Oro (Au)
Tensión de conmutación máxima	50 V _{CA} (2 A) / 30 V _{CC} (2 A) / 50 V _{CC} (0,22 A)



Consulte los datos técnicos en detalle en el manual de instrucciones

Guía rápida de cableado



2 Asignación de terminales para RNF22: módulo de alimentación y mensajes de error

Alimentación

La alimentación puede suministrarse por los terminales 1.1 y 1.2 o para PWR1 o 2.1 y 2.2 para PWR2.

AVISO

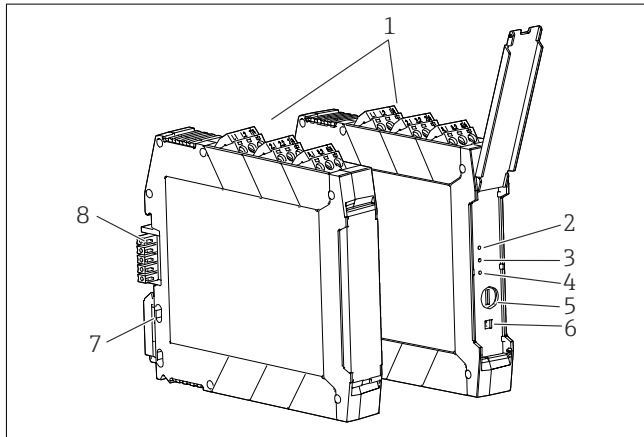
No es admisible tomar energía del conector de bus del raíl DIN para una distribución ulterior.

- ▶ La tensión de alimentación no se ha de conectar nunca directamente al conector de bus del raíl DIN.

Alimentación del conector de bus del raíl DIN por los terminales

Los equipos instalados uno al lado del otro pueden conectarse con el conector de bus del raíl DIN que se suministra con el equipo. Si se usa, compruébese que el módulo y el conector de bus del raíl DIN están montados en la dirección correcta.

Elementos de indicación y operación



3 Elementos de indicación y operación

- 1 Terminal de conexión de tornillo o de push-in
- 2 LED verde "On1", fuente de alimentación 1
- 3 LED verde "On2", fuente de alimentación 2
- 4 LED rojo de indicación de errores "Err"
- 5 Fusible
- 6 Microinterruptor

- 7 Pestaña para sujeción al raíl DIN para montaje en raíl DIN
- 8 Conector de bus del raíl DIN

Configuración local

Ajustes de hardware / configuración

i Cualquier ajuste del equipo que se lleve a cabo por el microinterruptor ha de hacerse cuando el equipo esté desactivado.

Al entregar el equipo de fábrica, todos los microinterruptores están ajustados a la posición "II".

Los microinterruptores permiten establecer los ajustes siguientes:

- Desactivación de los mensajes de error cuando el módulo de alimentación RNF22 solo está alimentado por una única fuente de alimentación (DIP 1)
- Detección de errores en el grupo funcional activado/desactivado para los equipos conectados (microinterruptor 2)

DIP	I	II (ajuste de fábrica)
1	Funcionamiento redundante	Una sola fuente de alimentación
2	Mensaje de error en el grupo funcional activado	Mensaje de error en el grupo funcional desactivado

Mantenimiento

El equipo no requiere ningún mantenimiento especial.

Limpieza

Utilice un paño seco y limpio para limpiar el equipo.