



## Kratka navodila za uporabo RNF22

Modul za napajanje in signalizacijo napak 24 V<sub>DC</sub>

Ta kratka navodila za uporabo ne nadomeščajo navodil za uporabo ("Operating Instructions") naprave.  
Podrobnejše informacije boste našli v navodilih za uporabo (dokument "Operating Instructions") in drugi dokumentaciji.  
Na voljo za vse izvedbe naprave prek:

- interneta: [www.endress.com/deviceviewer](http://www.endress.com/deviceviewer)
- pametnega telefona ali tablice: aplikacija Endress+Hauser Operations

### Osnovna varnostna navodila

#### Zahteve glede osebja

- Posluževalno osebje mora izpolnjevati te zahteve:
- ▶ Osebje morajo sestavljati za to specifično funkcijo in nalogo usposobljeni specialisti.
  - ▶ Biti morajo pooblašteni s strani lastnika/upravitelja postroja.
  - ▶ Seznanjeni morajo biti z relevantno lokalno zakonodajo.
  - ▶ Pred začetkom del mora osebje prebrati in razumeti navodila v tem dokumentu, morebitnih dopolnilnih dokumentih in certifikatih (odvisno od aplikacije).
  - ▶ Slediti morajo navodilom in osnovnim pogojem.

#### Namenska uporaba

Modul za napajanje in signalizacijo napak je namenjen oskrbi konektorja za napajanje z DIN-letve. Naprava je predvidena za namestitve na DIN-letve po standardu IEC 60715.

**Odgovornost za izdelek:** Proizvajalec ne odgovarja za škodo, do katere bi prišlo zaradi nenamenske uporabe ali neupoštevanja navodil v tem priročniku.

#### Varnost obratovanja

- Nevarnost poškodb!
- ▶ Napravo uporabljajte samo v tehnično brezhibnem stanju, brez napak in okvar.
  - ▶ Za neoporečno delovanje naprave je odgovorno posluževalno osebje.

### Prezemna kontrola in identifikacija izdelka

#### Prezemna kontrola

- Pri prevzemu kontrolirajte naslednje:
- Sta kataloški kodi na dobavnici in nalepki izdelka enaki?
  - Ali so izdelki nepoškodovani?
  - Se podatki na tipski ploščici ujemajo s podatki na dobavnici?



Če kateri od teh pogojev ni izpolnjen, se obrnite na svojega dobavitelja.

#### Identifikacija izdelka

- Na voljo so te možnosti za identifikacijo naprave:
- Podatki na tipski ploščici
  - Razširjena kataloška koda z razvitim seznamom funkcij naprave na dobavnici

### Montaža

#### Pogoji za montažo

#### Nevarno območje

Zaradi zagotavljanja varnosti osebja in postroja v primeru uporabe te naprave v nevarnem območju (npr. protieksplzijska zaščita):

- ▶ Na tipski ploščici preverite, ali lahko naročeno napravo uporabljate na zeleni način v nevarnem območju.
- ▶ Upoštevajte specifikacije v dodatni dokumentaciji, ki je sestavni del teh navodil.

#### Varnost izdelka

Ta naprava je zasnovana skladno z dobro inženirsko prakso, da ustreza najnovejšim varnostnim zahtevam. Bila je preizkušena in je tovarno zapustila v stanju, ki omogoča varno uporabo.

#### Navodila za vgradnjo

- Naprava ima stopnjo zaščite IP20 za uporabo v čistem in suhem okolju.
- Naprave ne izpostavljajte mehanskim in/ali toplotnim obremenitvam, ki presegajo navedene mejne vrednosti.
- Naprava je namenjena vgradnji v omarico ali v podobno ohišje. Naprava lahko deluje le v vgrajenem stanju.
- Naprava mora biti za zaščito pred škodo zaradi mehanskih ali električnih dejavnikov vgrajena v primernem ohišju z ustrežno stopnjo zaščite po standardu IEC/EN 60529.
- Naprava izpolnjuje regulativne zahteve na področju elektromagnetne združljivosti za industrijski sektor.

#### Ime in naslov proizvajalca

Ime proizvajalca:	Endress+Hauser Wetzler GmbH + Co. KG
Naslov proizvajalca:	Obere Wank 1, D-87484 Nesselwang
Model/tip:	RNF22

#### Certifikati in odobritve



Za certifikate in odobritve naprave: glejte podatke na tipski ploščici



Podatki in dokumenti v zvezi z odobritvijo:  
[www.endress.com/deviceviewer](http://www.endress.com/deviceviewer) → (vnesite serijsko številko)

#### Dimenzije

Širina (Š) x dolžina (D) x višina (V) (s priključnimi sponkami): 17.5 mm (0.69 in) x 116 mm (4.57 in) x 107.5 mm (4.23 in)

### Mesto vgradnje

Naprava je predvidena za namestitev na 35 mm (1.38 in) DIN-letev po standardu IEC 60715 (TH35).

Ohišje naprave zagotavlja osnovno izolacijo pred sosednjimi napravami do 300 Veff. Če boste vgradili več naprav eno zraven druge, po potrebi izvedite dodatno izolacijo. Dodatna izolacija ni potrebna, če ima tudi sosednja naprava osnovno izolacijo.

### OBVESTILO

- ▶ Pri uporabi v nevarnem območju je treba upoštevati mejne vrednosti, ki so navedene v certifikatih in odobritvah.

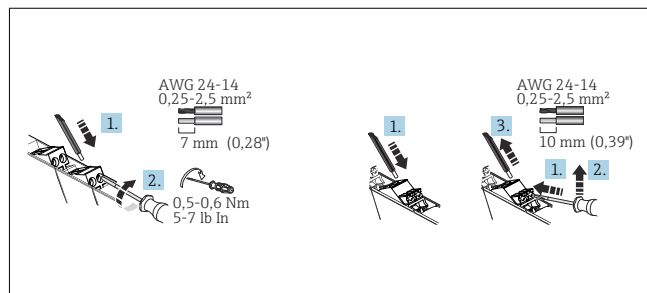
### Pomembni pogoji okolice

Območje temperature okolice	-20 do 60 °C (-4 do 140 °F)	Temperatura skladiščenja	-40 do 80 °C (-40 do 176 °F)
-----------------------------	--------------------------------	--------------------------	---------------------------------

## Električna vezava

### Zahteve glede vezave

Za vzpostavitev električne povezave z vijajnicami ali potisnimi sponkami potrebujete ploski izvijač.



1 Električna vezava z vijajnicami (levo) in s potisnimi sponkami (desno)

### POZOR

#### Uničenje elektronike

- ▶ Pred vgradnjo ali priključitvijo naprave izključite napajanje.

### OBVESTILO

#### Uničenje ali nepravilno delovanje elektronike

- ▶ ESD – elektrostatična razelektritev. Zaščitite priključne sponke pred elektrostatično razelektritvijo.

### Posebna navodila za vezavo

- V inštalacijah objekta morajo biti na voljo izklopne naprave in pomožni sistemi za zaščito tokokrogov s primernimi karakteristikami za izmenični oz. enosmerni tok.
- V bližini naprave mora biti dostopno izklopno stikalo/odklopnik. Jasno mora biti označen/-o kot izklopni element za to napravo.
- V inštalacijah mora biti zagotovljena naprava za nadtokovno zaščito ( $I \leq 16$  A).
- Napetosti na vhodu, izhodu in relejskem izhodu morajo biti v območju vrednosti, ki veljajo za malo napetost (ELV).

### Pomembni priključni podatki

#### Napajanje

Napajalna napetost	24 V <sub>DC</sub> (-20% / +25%)
Napajalni tok konektorja za napajanje z DIN-letve	I <sub>OUT</sub> : 3.75 A
Izhodna napetost za I <sub>OUT</sub>	U <sub>in</sub> : 0.8 V za 3.75 A
Največja poraba toka	3.75 A
Zaščita pred zamenjano polariteto in prenapetostjo	Da, diodna razklopitev

Stopnja zaščite	IP 20	Prenapetostna kategorija	II
Stopnja onesnaženosti	2	Vlažnost	5 do 95 % Brez kondenzacije
Nadmorska višina	≤ 2 000 m (6 562 ft)		

### Namestitev konektorja za napajanje z DIN-letve

- ▶ Če nameravate uporabiti konektor za napajanje z DIN-letve, ga na DIN-letev pripnite PRED vgradnjo naprave. Pri tem upoštevajte orientacijo modula in konektorja za napajanje z DIN-letve; zaskočna zaponka mora biti spodaj in konektor na levi.

### Vgradnja naprave na DIN-letev

Napravo lahko namestite na DIN-letev v poljubnem položaju (vodoravnem ali navpičnem) brez bočnega razmika do sosednjih naprav. Za namestitev ne potrebujete nobenega orodja. Za pritrjevanje naprave je priporočljiva uporaba končnih elementov (tip WEW "35/1" ali podobni).

Varovalka (zamenljiva)	5 A, počasna izvedba
------------------------	----------------------

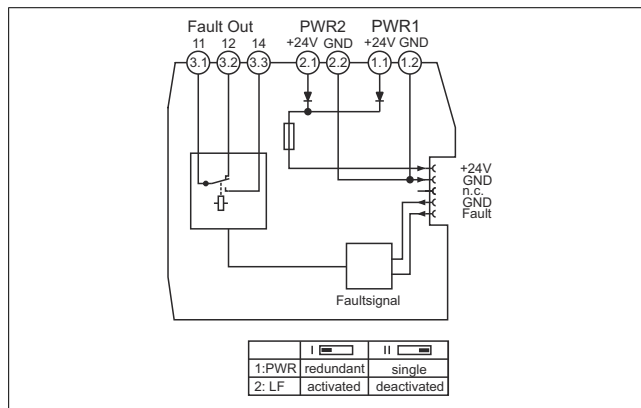
### Podatki relejskega izhoda

Vrsta kontakta	1 preklopni
Material kontakta	Zlato (Au)
Največja preklopna napetost	50 V <sub>AC</sub> (2 A) / 30 V <sub>DC</sub> (2 A) / 50 V <sub>DC</sub> (0.22 A)



Za podrobnejše tehnične podatke glejte Navodila za uporabo.

### Strnjena navodila za vezavo



2 Razpored priključnih sponk modula za napajanje in signalizacijo napak RNF22

### Napajanje

Napajanje je izvedljivo prek sponk 1.1 in 1.2 za PWR1 ali 2.1. in 2.2 za PWR2.

### OBVESTILO

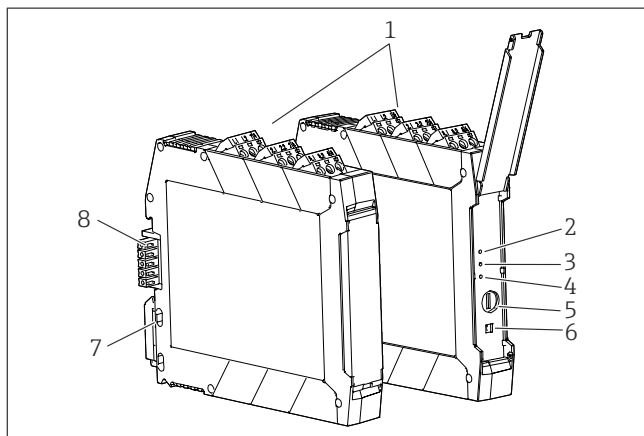
Odjem energije s konektorja za napajanje z DIN-letve za nadaljnjo distribucijo ni dovoljen.

- ▶ Napajalne napetosti nikoli ne smete priključiti neposredno na konektor za napajanje z DIN-letve!

### Oskrba konektorja za napajanje z DIN-letve prek sponk

Naprave, ki so vgrajene ena poleg druge, lahko povežete s konektorjem za napajanje z DIN-letve, ki je priložen napravam. V tem primeru poskrbite, da bosta modul in konektor za napajanje z DIN-letve vgrajena v pravem položaju.

## Displej in posluževalni elementi



3 Displej in posluževalni elementi

- 1 Vijačna ali vtična sponka
- 2 Zelena LED-dioda "On1" napajanja št. 1
- 3 Zelena LED-dioda "On2" napajanja št. 2
- 4 Rdeča LED-dioda "Err" za signalizacijo napake
- 5 Varovalka
- 6 Mikrostikalo

## Vzdrževanje

Naprava ne zahteva posebnih vzdrževalnih del.

- 7 Sponka za montažo na DIN-letev
- 8 Konektor vodila za DIN-letev

## Lokalno posluževanje

### Hardverske nastavitve/konfiguracija

**i** Preden spremenite katero koli nastavitve naprave z mikrostikali, morate izključiti električno napajanje naprave.

Vsa mikrostikala so tovarniško nastavljena v položaj "IT".

Z mikrostikali lahko določite te nastavitve:

- Izklop signalizacije napak, ko se napajalni modul RNF22 oskrbuje samo iz enega napajalnega sistema (mikrostikalo 1)
- Vkllop/izklop signalizacije zbirne napake za povezane naprave (mikrostikalo 2)

Mikrostikalo	I	II (tovarniška nastavitve)
1	Redundantno delovanje	En napajalni sistem
2	Vkllop signalizacije zbirne napake	Izklop signalizacije zbirne napake

### Čiščenje

Napravo lahko čistite s čisto in suho krpo.

---