

Information technique

Ecofit CPA640

Sonde compacte universelle pour l'installation de capteurs 120 mm pour tous les domaines de la gestion de l'eau et de l'industrie



Domaine d'application

Ecofit CPA640 est une sonde de process universelle destinée à l'installation permanente de capteurs de 120 mm (Pg 13,5) sur des raccords process NPT dans les applications eau et process (utilités). La sonde est conçue pour une utilisation en :

- station d'épuration des eaux usées
- traitement de l'eau
- traitement des condensats
- circuit d'eau de refroidissement

Elle peut être utilisée à des pressions jusqu'à 10 bar.

Principaux avantages

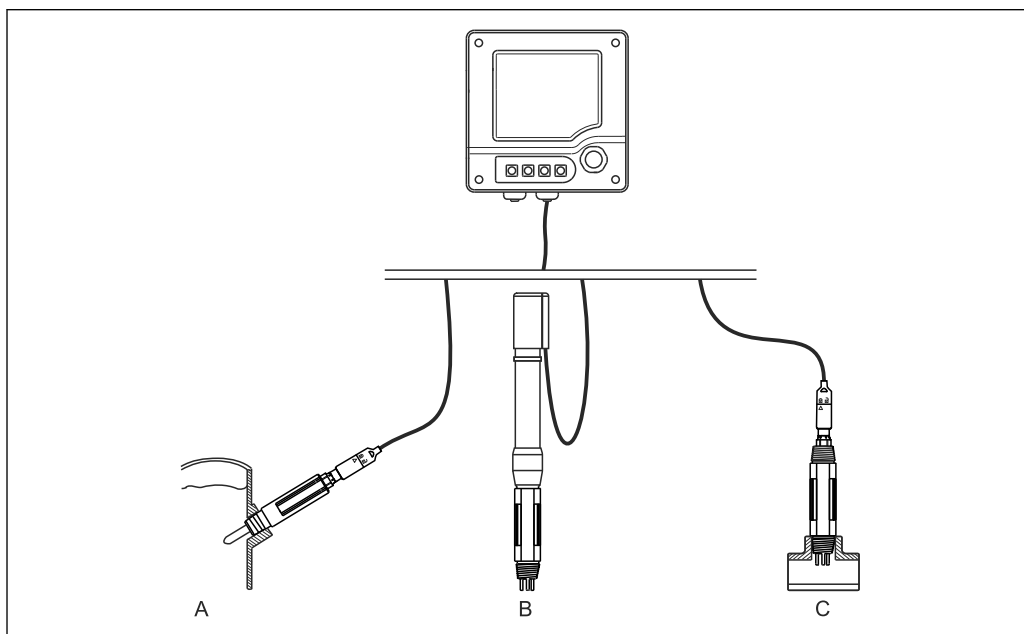
- Simple et flexible
 - Installation de capteurs standard avec raccord fileté Pg 13,5 et longueur de 120 mm (4,72 in) sur des piquages taraudés en NPT
 - Raccord fileté pour un montage/démontage rapide
- Robuste et fiable
 - PVDF ou inox 316L (1.4404/1.4435)
 - Disponibilité d'une version avec cage de protection
 - Disponibilité de joints de process en différents matériaux : VITON, EPDM, KALREZ, CHEMRAZ
- Permet de réduire les coûts
 - Montage économique de capteurs pH, oxygène ou conductivité avec technologie Memosens
 - Pour les raccords standard tels que NPT 1/2" et NPT 3/4"

Principe de fonctionnement et construction du système

Ensemble de mesure

L'ensemble de mesure complet comprend :

- Adaptateur de montage Ecofit CPA640
- Capteur avec Pg 13.5, longueur 120 mm, p. ex. Orbisint CPS11D
- Transmetteur, p. ex. Liquiline CM42
- Câble de mesure, p. ex. CYK10



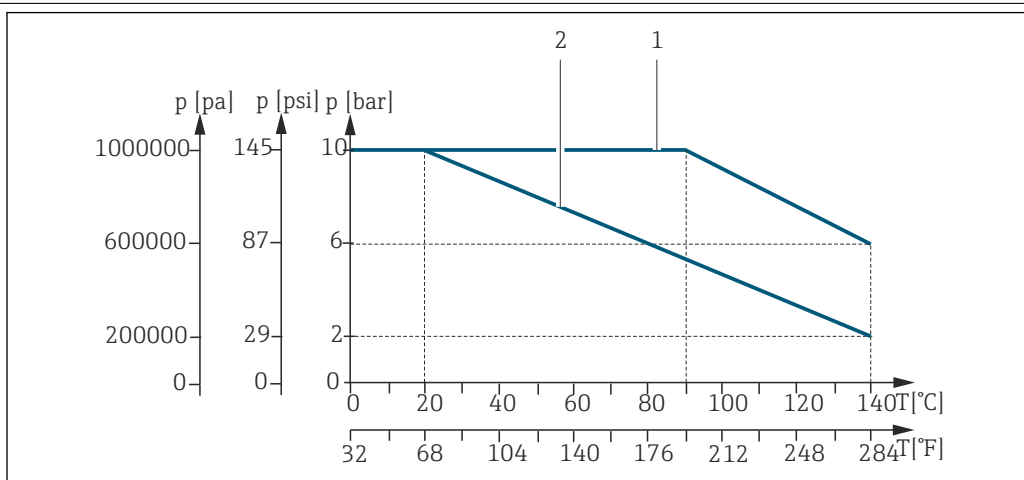
A0007692

1 Ensemble de mesure avec CPA640, transmetteur (CM42), capteur et câble

- A Montage direct sur raccord process NPT
 B Montage dans un support à immersion (CYA611)
 C Montage dans une chambre de passage

Process

Diagramme de pression et de température



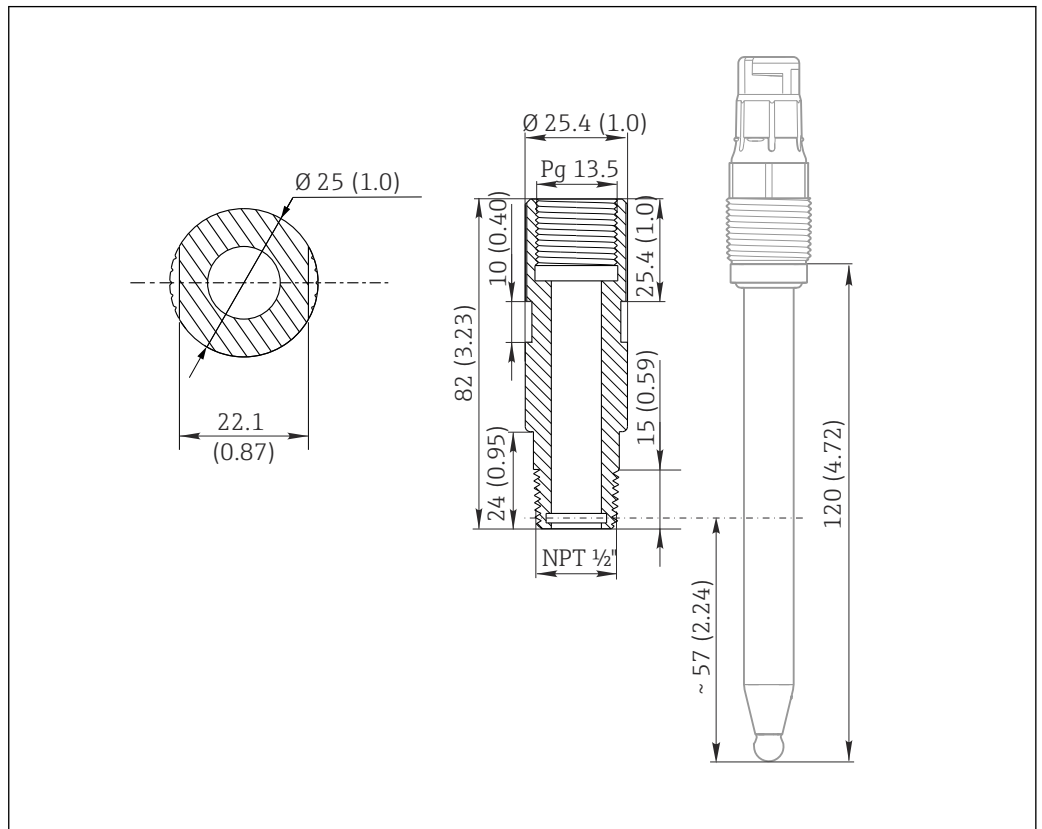
A0052613

2 Courbe température/pression

- 1 Inox 1.4404/1.4435 (AISI 316 L), MONEL
 2 PVDF

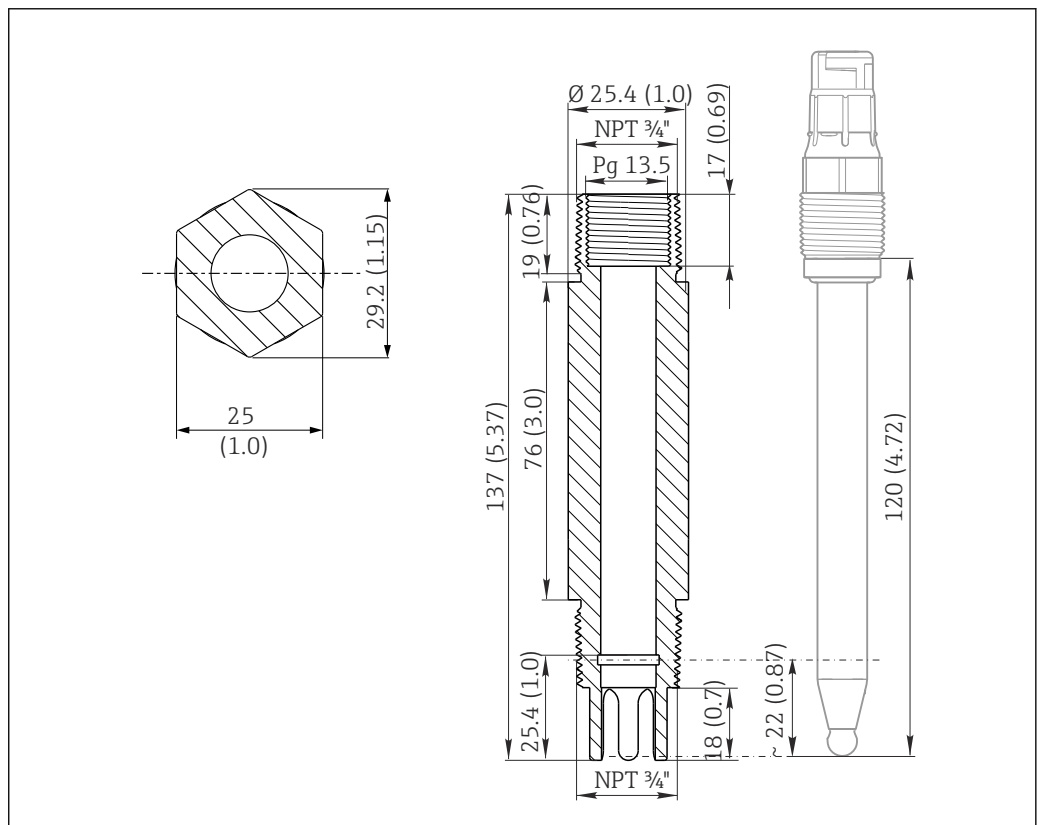
Construction mécanique

Construction, dimensions



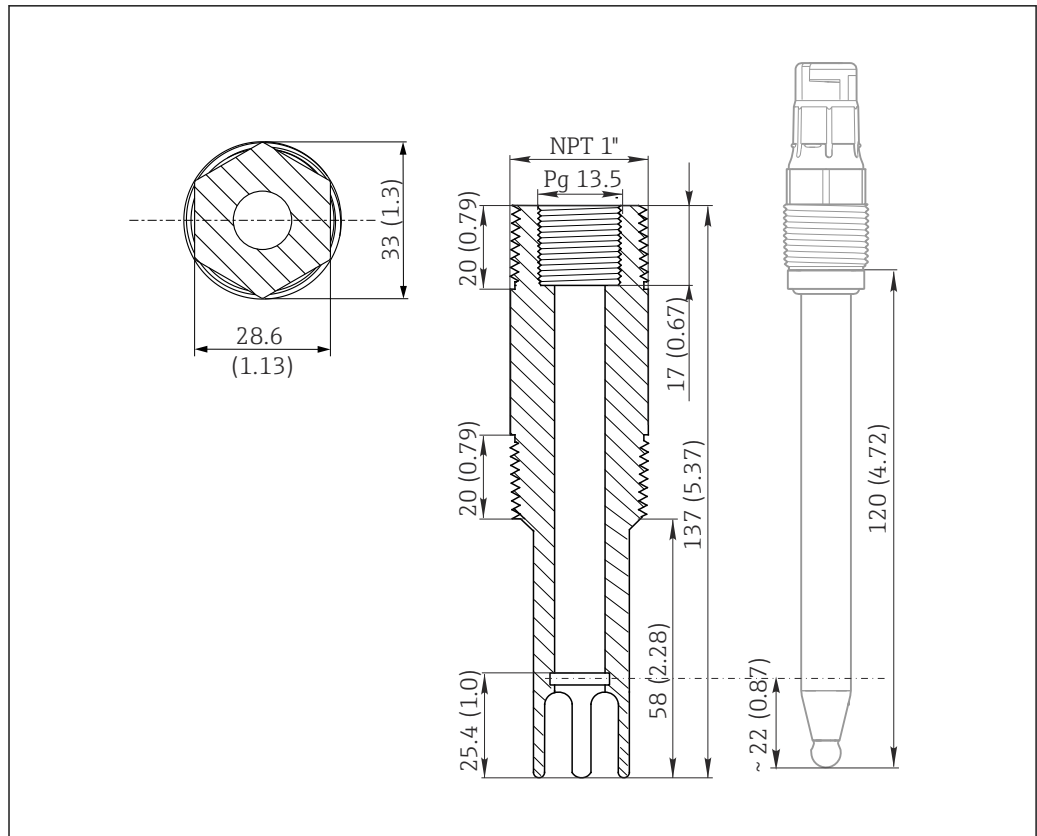
A0052261

3 CPA640-A/B***. Unité de mesure mm (in)



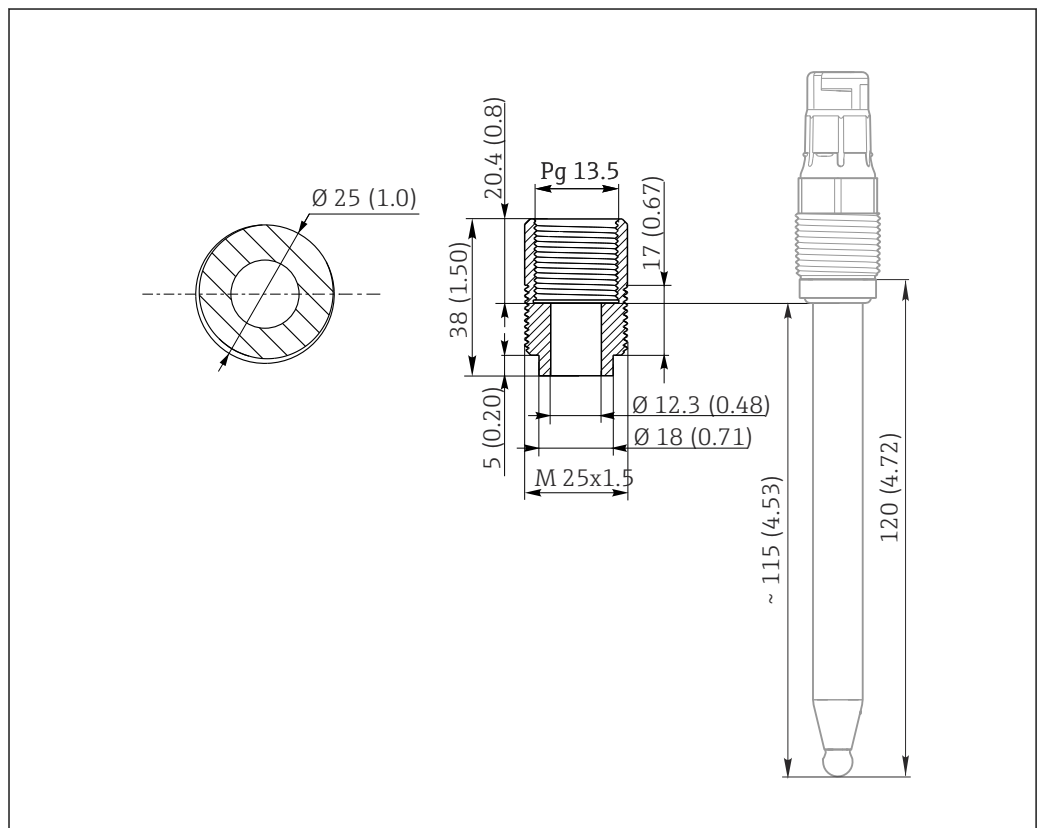
A0052262

4 CPA640-C/D***. Unité de mesure mm (in)



A0052263

5 CPA640-E***. Unité de mesure mm (in)



A0052264

6 CPA640-G/I***. Unité de mesure mm (in)

Poids

Env. 0,1 à 0,3 kg (0.22 à 0.66 lbs) selon la version

Matériaux

Corps d'adaptateur

CPA640-A/C/E/G***

PVDF (polyfluorure de vinylidène)

CPA640-B/D***

Inox 316L (1.4404/14435)

CPA640-I***

MONEL

Bague d'étanchéité

FDM (VITON), EPDM, CHEMRAZ, KALREZ

Endress+Hauser fournit des raccords process DIN/EN avec filetage en inox selon AISI 316L (numéro de matériau DIN/EN 1.4404 ou 1.4435).

Du point de vue de leurs propriétés de stabilité à la température, les matériaux 1.4404 et 1.4435 sont regroupés dans la norme EN 1092-1 sous 13E0, tableau 18. La composition chimique de ces deux matériaux peut être identique.

Raccords process

- La sonde ne peut être montée que si la cuve est vide et le process hors pression.
- La sonde est conçue pour le montage sur des cuves ou des conduites.
- Des raccords process adaptés doivent être fournis par le client.
- Vérifier que la position de montage est correcte. Des informations sont disponibles dans le manuel du capteur utilisé.

Les raccords process dépendent de la version de la sonde :


Version de la sonde	Raccord process
CPA640-A/B***	NPT ½"
CPA640-C/D***	NPT ¾"
CPA640-E***	NPT 1"
CPA640-G/I***	M25x1,5

Informations à fournir à la commande

Page produit

www.endress.com/cpa640

Configurateur de produit

1. **Configurer** : cliquer sur ce bouton sur la page produit.
 2. Sélectionner **Configuration personnalisée**.
 - ↳ Le configurateur s'ouvre dans une nouvelle fenêtre.
 3. Configurer l'appareil selon les besoins individuels en sélectionnant l'option souhaitée pour chaque fonction.
 - ↳ On obtient ainsi une référence de commande valide et complète pour l'appareil.
 4. **Apply** : ajouter le produit configuré au panier.
-  Pour beaucoup de produits, il est également possible de télécharger des schémas CAO ou 2D de la version de produit sélectionnée.
5. **Show details** : ouvrir cet onglet pour le produit dans le panier.
 - ↳ Le lien vers le schéma CAO s'affiche. S'il a été sélectionné, le format d'affichage 3D s'affiche avec l'option de téléchargement dans divers formats.

Contenu de la livraison

La livraison comprend :

- Version commandée de de chambre
- Manuel de mise en service

Certificats et agréments

Les certificats et agréments actuels pour le produit sont disponibles sur la page produit correspondante, à l'adresse www.endress.com :

1. Sélectionner le produit à l'aide des filtres et du champ de recherche.
2. Ouvrir la page produit.
3. Sélectionner **Télécharger**.

Accessoires

Vous trouverez ci-dessous les principaux accessoires disponibles à la date d'édition de la présente documentation.

Les accessoires listés sont techniquement compatibles avec le produit dans les instructions.

1. Des restrictions spécifiques à l'application de la combinaison de produits sont possibles. S'assurer de la conformité du point de mesure à l'application. Ceci est la responsabilité de l'utilisateur du point de mesure.
2. Faire attention aux informations contenues dans les instructions de tous les produits, notamment les caractéristiques techniques.
3. Pour les accessoires non mentionnés ici, adressez-vous à notre SAV ou agence commerciale.

Capteurs (sélection)

Capteurs de pH

Ceragel CPS71

- Électrode de pH avec système de référence comprenant un piège à ions
- Configurateur de produit sur la page produit : www.endress.com/cps71

 Information technique TI00245C

Memosens CPS71E

- Capteur de pH pour les applications de process chimiques
- Numérique avec technologie Memosens 2.0
- Configurateur de produit sur la page produit : www.endress.com/cps71e

 Information technique TI01496C

Ceraliquid CPS41

- Électrode de pH avec diaphragme céramique et électrolyte KCl liquide
- Configurateur de produit sur la page produit : www.endress.com/cps41

 Information technique TI00079C

Memosens CPS41E

- Capteur de pH pour technologie de process
- Avec diaphragme céramique et électrolyte KCl liquide
- Numérique avec technologie Memosens 2.0
- Configurateur de produit sur la page produit www.endress.com/cps41e

 Information technique TI01495C

Memosens CPS77E

- Capteur ISFET stérilisable et autoclavable pour la mesure de pH
- Numérique avec technologie Memosens 2.0
- Configurateur de produit sur la page produit : www.endress.com/cps77e

 Information technique TI01396

Capteurs de redox

Ceragel CPS72

- Électrode de redox avec système de référence comprenant un piège à ions
- Configurateur de produit sur la page produit : www.endress.com/cps72

 Information technique TI00374C

Memosens CPS72E

- Capteur de redox pour les applications de process chimiques
- Numérique avec technologie Memosens 2.0
- Configurateur de produit sur la page produit : www.endress.com/cps72e

 Information technique TI01576C

Capteurs d'oxygène

Oxymax COS22

- Capteur stérilisable pour oxygène dissous
- Avec technologie Memosens ou en tant que capteur analogique
- Configurateur de produit sur la page produit : www.endress.com/cos22



Information technique TI00446C

Memosens COS22E

- Capteur d'oxygène ampérométrique hygiénique avec stabilité de mesure maximale sur plusieurs cycles de stérilisation
- Numérique avec technologie Memosens 2.0
- Configurateur de produit sur la page produit : www.endress.com/cos22e



Information technique TI01619C



71615961

www.addresses.endress.com
