



Stručné pokyny k obsluze Cerabar PMP23 IO-Link

Měření procesního tlaku

Tyto pokyny představují stručné pokyny k obsluze; nejsou náhradou návodu k obsluze náležícího zařízení.

Podrobné informace lze vyhledat v návodu k obsluze a v další dokumentaci:

K dispozici pro všechny verze zařízení z následujících zdrojů:

- Internet: www.endress.com/deviceviewer
- Smartphon/tablet: *Endress+Hauser Operations App*

Základní bezpečnostní pokyny

Požadavky na personál

Pracovníci musejí pro výkon svých pracovních úkolů splňovat tyto požadavky:

- ▶ Školení, kvalifikovaní specialisté musí mít odpovídající kvalifikaci pro provádění této funkce a úkolu.
- ▶ Jsou schváleni vlastníkem/provozovatelem závodu.
- ▶ Jsou obeznámeni s mezinárodními/místními předpisy.
- ▶ Před zahájením práce si musí přečíst pokyny uvedené v Návodu k použití, doplňkové dokumentaci i na certifikátech (podle aplikace) a musí jim porozumět
- ▶ Respektovat a dodržovat základní podmínky.

Určené použití

Cerabar se používá k měření absolutního tlaku a přetlaku v plynech, párách a kapalinách. Materiály měřicího přístroje smáčené během procesu musí mít odpovídající odolnost vůči daným médiím.

Měřicí přístroj se smí používat k následujícím měřením (procesní proměnné)

- v souladu s mezními hodnotami specifikovanými v části „Technické údaje“
- v souladu s podmínkami uvedenými v a v tomto návodu.

Identifikace výrobku

Adresa výrobce

Endress+Hauser SE+Co. KG
Hauptstraße 1
79689 Maulburg, Německo
Místo výroby: Viz výrobní štítek.

Montáž

Požadavky na montáž

- Při instalaci nebo provozu zařízení nebo při vytváření elektrického připojení nesmí do pouzdra vniknout žádná vlhkost.
- V případě konektoru M12 vyrobeného z kovu: Neodstraňujte ochrannou čepičku (pouze pro verzi IP 69) násuvného konektoru M12 až do okamžiku těsně před vytvářením elektrického připojení.
- Nečistěte a nedotýkejte se procesních membrán tvrdými nebo špičatými předměty.
- Ochranu na procesní membráně odstraňte až těsně před instalací.
- Vždy pevně utáhněte kabelovou průchodku.
- Kdyžkoli je to možné, orientujte kabel a konektor směrem dolů pro zamezení vnikání vlhkosti (např. dešťová nebo z kondenzovaná voda).
- Zajistěte ochranu hlavičky před nárazy.
- Následující poznámka platí pro přístroj s měřicím článkem manometru:

OZNÁMENÍ

Je-li zahřátý přístroj během procesu čištění ochlazen (např. studenou vodou), vytvoří se na krátkou dobu vakuum, přičemž vlhkost může proniknout do měřicí cely přes prvek pro vyrovnávání tlaku (1).

Mohlo by dojít k nevratnému poškození přístroje!

Měřená procesní proměnná

manometrický tlak nebo absolutní tlak

Bezpečnost provozu

Nebezpečí úrazu!

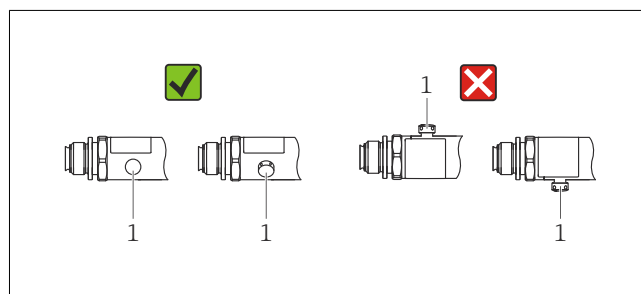
- ▶ Přístroj provozujte pouze v řádném technickém a bezporuchovém stavu.
- ▶ Obsluha je zodpovědná za to, aby provoz nebyl ovlivněn rušivými vlivy.

Prostředí s nebezpečím výbuchu

Pro vyloučení rizika vzniku nebezpečí pro osoby nebo přístroj, když je přístroj používán v oblasti, pro niž je nezbytné příslušné schválení (např. ochrana proti výbuchu, bezpečnost tlakových zařízení):

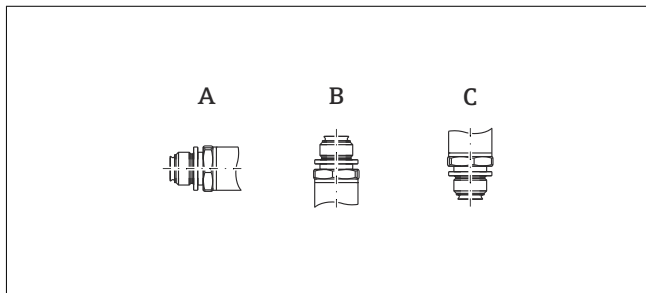
- ▶ Podle štítku ověřte, zda objednaný přístroj smí být uveden do provozu pro uvažované použití v oblasti, pro niž je nezbytné příslušné schválení.
- ▶ Dodržujte specifikace v samostatné doplňující dokumentaci, jako například XA nebo SD, jež tvoří nedílnou součást tohoto návodu.

- ▶ Namontujte zařízení tak, aby prvek pro kompenzaci tlaku (1) směřoval co nejvíce šikmo dolů nebo do strany.



Vliv montážní polohy

Je možná jakákoli orientace. Orientace však může způsobit posun nulového bodu, tj. měřená hodnota není nulová, když je nádoba prázdná nebo jen částečně naplněná, viz Návod k obsluze.



Osa procesní membrány je vodorovná (A)	Procesní membrána směřující nahoru (B)	Procesní membrána směřující dolů (C)
Kalibrační poloha, žádný vliv	Až do +4 mbar (+0,058 psi)	Až do -4 mbar (-0,058 psi)

Místo montáže

Elektrické připojení

Připojení měřicí jednotky

Přiřazení svorek

VAROVÁNÍ

Nebezpečí zranění v důsledku neřízené aktivace procesů!

- ▶ Před připojením přístroje vypněte přívod proudu.
- ▶ Zajistěte, aby nemohlo dojít k neúmyslnému spuštění návazných procesů.

VAROVÁNÍ

V důsledku nesprávného připojení dochází k ohrožení elektrické bezpečnosti!

- ▶ V souladu s IEC/EN 61010 musí být přístroj vybaven vhodným jističem.
- ▶ Při používání měřicího přístroje v prostředí s nebezpečím výbuchu zajistěte soulad s odpovídajícími národními normami a předpisy a bezpečnostními pokyny nebo instalačními či kontrolními výkresy.
- ▶ Všechny údaje o ochraně proti výbuchu jsou uvedeny v samostatné Ex dokumentaci, která je k dispozici na vyžádání. Dokumentace Ex je standardně dodávána se všemi přístroji schválenými pro použití v prostředí s nebezpečím výbuchu.
- ▶ Jsou vestavěny ochranné obvody proti přepólování, vlivům vysokých frekvencí a špiček přepětí.
- ▶ Přístroj se musí provozovat s tavnou pojistkou 500 mA (pomalá).

OZNÁMENÍ

Poškození analogového vstupu PLC v důsledku nesprávného připojení

- ▶ Nepřipojujte aktivní spinavý výstup PNP přístroje k vstupu 4 ... 20 mA na PLC.

Připojte přístroj takto:

1. Zkontrolujte, zda napájecí napětí souhlasí s napájecím napětím uvedeným na typovém štítku.
2. Připojte přístroj podle vyobrazení na následujícím diagramu.

Měření tlaku v plynech

Namontujte přístroj s uzavíracím prvkem nad odběrným bodem tak, aby případný kondenzát mohl odtékat do procesu.

Měření tlaku v párách

Pro měření tlaku v párách použijte sifon. Sifon snižuje teplotu téměř na teplotu okolí. Namontujte přístroj pomocí uzavíracího prvku na stejnou úroveň jako odběrný bod.

Respektujte maximální přípustnou okolní teplotu pro převodník!

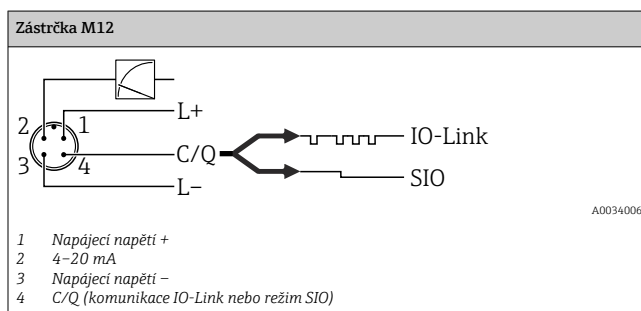
Měření tlaku v kapalinách

Namontujte přístroj s uzavíracím prvkem pod nebo ve stejné výšce jako odběrný bod, viz Návod k obsluze.

Měření úrovně hladiny

- Zařízení namontujte vždy pod nejnižším místem měření.
- Nemontujte zařízení v následujících polohách:
 - do plnicího proudu
 - do odtoku nádrže
 - do sacího prostoru čerpadla
 - nebo do místa v nádrži, které by mohlo být ovlivňováno tlakovými impulzy míchadla.

Zapněte napájení.



Napájecí napětí

Napájecí napětí
10 ... 30 V _{DC} Komunikace IO-Link je zaručena pouze tehdy, pokud je napájecí napětí alespoň 18 V.

Spotřeba proudu a alarmový signál

Aktuální spotřeba	Alarmový signál ¹⁾
Maximální spotřeba proudu: ≤ 300 mA	

1) Pro alarm MAX (tovární nastavení)