

Istruzioni di funzionamento

Micropilot FMR66B

Radar a spazio libero
HART





A0023555

- Verificare che la documentazione sia conservata in luogo sicuro e sia sempre a portata di mano quando si interviene sul dispositivo
- Per evitare pericoli al personale e all'impianto, leggere con attenzione la sezione "Istruzioni di sicurezza fondamentali" e tutte le altre istruzioni di sicurezza riportate nella documentazione e che sono specifiche per le procedure di lavoro

Il produttore si riserva il diritto di apportare delle modifiche alle specifiche tecniche senza preavviso. Per informazioni e aggiornamenti delle presenti istruzioni, contattare l'Ufficio vendite Endress+Hauser.

Indice

1	Informazioni sulla presente documentazione	5			
1.1	Finalità di questa documentazione	5			
1.2	Simboli	5			
1.2.1	Simboli di sicurezza	5			
1.2.2	Simboli per alcuni tipi di informazioni e grafici	5			
1.3	Documentazione	6			
1.3.1	Informazioni tecniche (TI)	6			
1.3.2	Istruzioni di funzionamento brevi (KA)	6			
1.3.3	Istruzioni di sicurezza (XA)	6			
1.3.4	Manuale di sicurezza funzionale (FY)	6			
1.4	Elenco delle abbreviazioni	6			
1.5	Marchi registrati	7			
2	Istruzioni di sicurezza generali	8			
2.1	Requisiti per il personale	8			
2.2	Uso previsto	8			
2.3	Sicurezza sul lavoro	9			
2.4	Sicurezza operativa	9			
2.5	Sicurezza del prodotto	9			
2.6	Sicurezza funzionale SIL (opzionale)	9			
2.7	Sicurezza informatica	10			
2.8	Funzioni informatiche di sicurezza specifiche del dispositivo	10			
3	Descrizione del prodotto	11			
3.1	Design del prodotto	11			
4	Controllo alla consegna e identificazione del prodotto	12			
4.1	Controllo alla consegna	12			
4.2	Identificazione del prodotto	12			
4.2.1	Targhetta	12			
4.2.2	Indirizzo del produttore	13			
4.3	Immagazzinamento e trasporto	13			
4.3.1	Condizioni di immagazzinamento	13			
4.3.2	Trasporto del prodotto fino al punto di misura	13			
5	Montaggio	14			
5.1	Istruzioni generali	14			
5.2	Requisiti di montaggio	14			
5.2.1	Accessori interni del recipiente	14			
5.2.2	Prevenzione degli echi spuri	15			
5.2.3	Allineamento verticale dell'asse dell'antenna	15			
5.2.4	Allineamento radiale dell'antenna	15			
5.2.5	Opzioni di ottimizzazione	15			
5.3	Montaggio del dispositivo	16			
5.3.1	Antenna incapsulata, PVDF 40 mm (1,5 in)	16			
5.3.2	Antenna drip-off in PTFE 50 mm (2 in)	16			
5.3.3	Rotazione della custodia	17			
5.3.4	Rotazione del modulo display	18			
5.3.5	Modifica della posizione di installazione del modulo display	18			
5.3.6	Chiusura dei coperchi della custodia	20			
5.4	Verifica finale del montaggio	20			
6	Collegamento elettrico	21			
6.1	Requisiti di collegamento	21			
6.1.1	Coperchio con vite di fissaggio	21			
6.1.2	Equalizzazione del potenziale	21			
6.2	Connessione del dispositivo	22			
6.2.1	Tensione di alimentazione	22			
6.2.2	Specifica del cavo	23			
6.2.3	4 ... 20 mA HART	23			
6.2.4	Protezione alle sovratensioni	24			
6.2.5	Cablaggio	24			
6.2.6	Assegnazione morsetti	25			
6.2.7	Ingressi cavo	26			
6.2.8	Connettori del dispositivo disponibili	26			
6.3	Garantire il grado di protezione	27			
6.3.1	Ingressi cavo	27			
6.4	Verifica finale delle connessioni	28			
7	Opzioni operative	29			
7.1	Panoramica delle opzioni operative	29			
7.2	Tasti operativi e microinterruttori DIP sull'inserto elettronico HART	29			
7.3	Struttura e funzioni del menu operativo	29			
7.3.1	Ruoli utente e autorizzazioni di accesso correlate	29			
7.4	Accesso al menu operativo mediante il display locale	30			
7.4.1	Display del dispositivo (opzionale)	30			
7.4.2	Controllo tramite tecnologia wireless Bluetooth® (opzionale)	31			
7.5	Accesso al menu operativo mediante tool operativo	31			
7.6	DeviceCare	32			
7.6.1	Funzioni	32			
7.7	FieldCare	32			
7.7.1	Funzioni	32			
8	Integrazione di sistema	33			
8.1	Panoramica dei file descrittivi del dispositivo	33			
8.2	Variabili misurate mediante protocollo HART	33			

9	Messa in servizio	34	11.9	Informazioni sul dispositivo	49
9.1	Preliminari	34	11.10	Versioni firmware	49
9.2	Verifica funzionale	34	12	Manutenzione	50
9.3	Stabilire una connessione mediante FieldCare e DeviceCare	34	12.1	Pulizia esterna	50
9.3.1	Mediante protocollo HART	34	12.2	Guarnizioni	50
9.3.2	Mediante interfaccia service (CDI)	35	13	Riparazione	51
9.4	Configurazione dell'indirizzo del dispositivo mediante software	35	13.1	Informazioni generali	51
9.5	Impostazione della lingua operativa	35	13.1.1	Concetto di riparazione	51
9.5.1	Display locale	35	13.1.2	Riparazione di dispositivi certificati	
9.5.2	Tool operativo	35	Ex		51
9.6	Configurazione del dispositivo	36	13.2	Parti di ricambio	51
9.6.1	Misura di livello nei solidi sfusi	36	13.3	Sostituzione	51
9.6.2	Messa in servizio con procedura guidata specifica	36	13.3.1	HistoROM	52
9.7	Registrazione della Curva eco	36	13.4	Restituzione	52
9.8	Sottomenu "Simulazione"	37	13.5	Smaltimento	52
10	Funzionamento	38	14	Accessori	53
10.1	Richiamare lo stato di blocco del dispositivo	38	14.1	Tettuccio di protezione dalle intemperie	
10.2	Richiamare i valori di misura	38	316L		53
10.3	Adattare il dispositivo alle condizioni di processo	38	14.2	Tettuccio di protezione dalle intemperie in plastica	53
10.4	Heartbeat Technology (opzionale)	38	14.3	Flangia regolabile/puntatore	54
10.4.1	Heartbeat Verification	38	14.3.1	Puntatore, regolabile, DN80	54
10.4.2	Heartbeat Verification/Monitoring	38	14.3.2	Puntatore, regolabile, DN100	54
11	Diagnostica e ricerca guasti	39	14.3.3	Puntatore, regolabile, DN150	55
11.1	Ricerca guasti in generale	39	14.3.4	Puntatore, regolabile, ASME 3"/ JIS	
11.1.1	Errori generali	39	80A		55
11.2	Errore - Funzionamento di SmartBlue	39	14.3.5	Puntatore, regolabile, ASME 4"	56
11.3	Messaggio diagnostico	40	14.3.6	Puntatore, regolabile, ASME 6"/ JIS	
11.3.1	Informazioni diagnostiche sul display locale	41	150A		56
11.3.2	Informazioni diagnostiche nel tool operativo	41	14.4	Staffa di montaggio, regolabile	57
11.3.3	Stato segnale	41	14.4.1	Dimensioni	58
11.3.4	Evento diagnostico e testo dell'evento	42	14.4.2	Fornitura	58
11.4	Informazioni di rimedioRichiamare	43	14.5	Ingresso M12	58
11.4.1	Display grafico con tasti operativi	43	14.6	Display separato FHX50B	59
11.4.2	Menu operativo	43	14.7	Commubox FXA195 HART	61
11.5	Adattamento delle informazioni diagnostiche	43	14.8	Convertitore di loop HART HMX50	61
11.6	Elenco degli eventi diagnostici	44	14.9	FieldPort SWA50	61
11.7	Registro degli eventi	46	14.10	Adattatore SWA70 wireless HART	61
11.7.1	Cronologia degli eventi	46	14.11	Fieldgate FXA42	61
11.7.2	Applicazione di filtri al registro degli eventi	47	14.12	Field Xpert SMT70	61
11.7.3	Panoramica degli eventi di informazione	47	14.13	DeviceCare SFE100	62
11.8	Reset del dispositivo	48	14.14	FieldCare SFE500	62
11.8.1	Reset del dispositivo tramite il tool operativo	48	14.15	Memograph M	62
11.8.2	Reset del dispositivo mediante i tasti sull'inserito elettronico	48	14.16	RN42	62
			15	Dati tecnici	63
			15.1	Ingresso	63
			15.2	Uscita	64
			15.3	Ambiente	68
			15.4	Processo	73
			Indice analitico	75	

1 Informazioni sulla presente documentazione

1.1 Finalità di questa documentazione

Le presenti Istruzioni di funzionamento forniscono tutte le informazioni richieste durante le varie fasi della vita operativa del dispositivo: da identificazione del prodotto, accettazione alla consegna e immagazzinamento fino a montaggio, connessione, configurazione e messa in servizio, inclusi ricerca guasti, manutenzione e smaltimento.

1.2 Simboli

1.2.1 Simboli di sicurezza

PERICOLO

Questo simbolo segnala una situazione pericolosa, che causa lesioni gravi o mortali se non evitata.

AVVERTENZA

Questo simbolo segnala una situazione pericolosa. Qualora non si eviti tale situazione, si potrebbero verificare lesioni gravi o mortali.

ATTENZIONE

Questo simbolo segnala una situazione pericolosa. Qualora non si eviti tale situazione, si potrebbero verificare incidenti di media o minore entità.

AVVISO

Questo simbolo contiene informazioni su procedure e altri elementi che non provocano lesioni personali.

1.2.2 Simboli per alcuni tipi di informazioni e grafici

Consentito

Procedure, processi o interventi consentiti

Consigliato

Procedure, processi o interventi preferenziali

Vietato

Procedure, processi o interventi vietati

Suggerimento

Indica informazioni aggiuntive



Riferimento che rimanda alla documentazione



Riferimento alla figura



Avviso o singolo passaggio da rispettare

1, 2, 3

Serie di passaggi



Risultato di un passaggio



Comando tramite display locale



Comando tramite tool operativo



Parametro protetto da scrittura

1, 2, 3, ...

Numeri degli elementi

A, B, C, ...

Viste



Istruzioni di sicurezza

Rispettare le istruzioni di sicurezza riportate nelle relative istruzioni di funzionamento

1.3 Documentazione

I seguenti tipi di documentazione sono disponibili nell'area Download del sito Endress+Hauser (www.endress.com/downloads):



Per una descrizione del contenuto della documentazione tecnica associata, consultare:

- *Device Viewer* (www.endress.com/deviceviewer): inserire il numero di serie riportato sulla targhetta
- *Endress+Hauser Operations app*: inserire il numero di serie indicato sulla targhetta oppure effettuare la scansione del codice matrice presente sulla targhetta.

1.3.1 Informazioni tecniche (TI)

Supporto per la pianificazione

Questo documento riporta tutti i dati tecnici del dispositivo ed offre una panoramica degli accessori e degli altri prodotti disponibili per il dispositivo.

1.3.2 Istruzioni di funzionamento brevi (KA)

Guida per ottenere rapidamente la prima misura

Le Istruzioni di funzionamento brevi forniscono tutte le informazioni essenziali, dall'accettazione alla consegna fino alla prima messa in servizio.

1.3.3 Istruzioni di sicurezza (XA)

Le seguenti istruzioni di sicurezza (XA) sono fornite con il dispositivo in base all'approvazione. Sono parte integrante delle istruzioni di funzionamento.



La targhetta riporta le Istruzioni di sicurezza (XA) specifiche del dispositivo.

1.3.4 Manuale di sicurezza funzionale (FY)

A seconda dell'approvazione SIL, il manuale di sicurezza funzionale (FY) è parte integrante delle Istruzioni di funzionamento e deve essere utilizzato insieme alle Istruzioni di funzionamento, alle Informazioni tecniche e alle Istruzioni di sicurezza ATEX.



I diversi requisiti che si applicano alla funzione di protezione sono descritti nel Manuale di sicurezza funzionale (FY).

1.4 Elenco delle abbreviazioni

BA

Tipo di documentazione "Istruzioni di funzionamento"

KA

Tipo di documentazione "Istruzioni di funzionamento brevi"

TI

Tipo di documentazione "Informazioni tecniche"

SD

Tipo di documentazione "Documentazione speciale"

XA

Tipo di documentazione "Istruzioni di sicurezza"

PN

Pressione nominale

MWP

Pressione di lavoro massima

Il valore MWP è indicato sulla targhetta.

ToF

Time of Flight

FieldCare

Software scalabile per la configurazione del dispositivo e soluzioni integrate per la gestione delle risorse di impianto

DeviceCare

Software di configurazione universale per dispositivi da campo Endress+Hauser HART, PROFIBUS, FOUNDATION Fieldbus ed Ethernet

DTM

Device Type Manager

 ϵ_r (valore Dk)

Costante dielettrica relativa

Tool operativo

Il termine "tool operativo" viene usato al posto del seguente software operativo:

- FieldCare / DeviceCare, per operatività mediante comunicazione HART e PC
- Applicazione SmartBlue, per operatività mediante smartphone Android o iOS o tablet

PLC

controllore logico programmabile (PLC)

1.5 Marchi registrati

HART®

Marchio registrato da FieldComm Group, Austin, Texas, USA

Bluetooth®

Il marchio denominativo e i loghi *Bluetooth*® sono marchi registrati di proprietà di Bluetooth SIG, Inc. e il loro utilizzo da parte di Endress+Hauser è autorizzato con licenza. Altri marchi e nomi commerciali sono quelli dei relativi proprietari.

Apple®

Apple, logo Apple, iPhone, e iPod touch sono marchi di Apple Inc., registrati negli U.S. e altri paesi. App Store è un marchio di servizio di Apple Inc.

Android®

Android, Google Play e il logo Google Play sono marchi di Google Inc.

KALREZ®, VITON®

Marchi registrati da DuPont Performance Elastomers L.L.C., Wilmington, DE USA

2 Istruzioni di sicurezza generali

2.1 Requisiti per il personale

Il personale addetto a installazione, messa in servizio, diagnostica e manutenzione deve soddisfare i seguenti requisiti:

- ▶ Gli specialisti addestrati e qualificati devono possedere una qualifica pertinente per la funzione e il compito specifici.
- ▶ Il personale deve essere autorizzato dal proprietario o dal responsabile dell'impianto.
- ▶ Deve conoscere approfonditamente le normative locali/nazionali.
- ▶ Prima di iniziare il lavoro, il personale deve leggere e comprendere le istruzioni del manuale e della documentazione supplementare e i certificati (in funzione dell'applicazione).
- ▶ Il personale deve seguire le istruzioni e rispettare le politiche generali.

Il personale operativo, nello svolgimento dei propri compiti, deve soddisfare i requisiti seguenti:

- ▶ Il personale deve essere istruito e autorizzato in base ai requisiti del compito dal proprietario/responsabile dell'impianto.
- ▶ Il personale deve seguire le istruzioni contenute nel presente manuale.

2.2 Uso previsto

Applicazione e fluidi

Il misuratore descritto in queste istruzioni di funzionamento è destinato alla misura di livello non a contatto e in continuo principalmente di solidi sfusi. Tenuto conto della sua frequenza operativa di ca. 80 GHz, della potenza massima irradiata di 6,3 mW e della potenza di uscita media di 63 μ W, è inoltre consentito l'utilizzo all'esterno di recipienti metallici chiusi (ad esempio sopra cumuli di solidi) senza limitazioni. Il suo funzionamento non determina pericoli di alcun tipo, né per l'uomo né per gli animali.

Se sono rispettati i valori soglia specificati nei "Dati tecnici" e le condizioni elencate nelle istruzioni e nella documentazione addizionale, il misuratore può essere impiegato esclusivamente per le seguenti misure:

- ▶ Variabili di processo misurate: livello, distanza, intensità del segnale
- ▶ Variabili di processo calcolate: volume o massa in serbatoi di qualsiasi forma

Per garantire le perfette condizioni del misuratore durante il funzionamento:

- ▶ Impiegare il dispositivo solo per i fluidi ai quali i materiali delle parti bagnate offrono sufficiente resistenza.
- ▶ Rispettare i valori soglia riportati nei "Dati tecnici".

Uso non corretto

Il costruttore non è responsabile per i danni causati da un uso improprio o usi diversi da quelli previsti.

Evitare danni meccanici:

- ▶ Non toccare o pulire le superfici del dispositivo con oggetti duri o appuntiti.

Verifica in presenza di casi limite:

- ▶ Per fluidi speciali e detergenti, Endress+Hauser è disponibile per verificare le proprietà di resistenza alla corrosione dei materiali delle parti bagnate, ma non può fornire garanzie, né assumersi alcuna responsabilità.

Rischi residui

A causa del trasferimento di calore dal processo e della perdita di potenza nell'elettronica, la temperatura della custodia dell'elettronica e dei componenti in essa contenute (ad es. modulo display, modulo dell'elettronica principale e modulo dell'elettronica I/O) può raggiungere 80 °C (176 °F). Quando in funzione, il sensore può raggiungere una temperatura simile a quella del fluido.

Pericolo di ustioni da contatto con le superfici!

- ▶ In caso di elevate temperature del fluido, prevedere delle protezioni per evitare il contatto e le bruciature.

2.3 Sicurezza sul lavoro

Quando si utilizza o si interviene sul dispositivo:

- ▶ Indossare l'equipaggiamento richiesto per la protezione personale in base alle norme locali/nazionali.
- ▶ Staccare la tensione di alimentazione prima di connettere il dispositivo.

2.4 Sicurezza operativa

Rischio di infortuni.

- ▶ Utilizzare il dispositivo solo in condizioni tecniche adeguate, in assenza di errori e guasti.
- ▶ L'operatore deve garantire che il funzionamento del dispositivo sia privo di interferenze.

Modifiche al dispositivo

Modifiche non autorizzate del dispositivo non sono consentite e possono provocare pericoli imprevisti:

- ▶ Se, in ogni caso, fossero richieste delle modifiche, consultare il produttore.

Riparazione

Per garantire sicurezza e affidabilità operative continue:

- ▶ Eseguire le riparazioni sul dispositivo solo se sono espressamente consentite.
- ▶ Attenersi alle norme locali/nazionali relative alla riparazione di un dispositivo elettrico.
- ▶ Utilizzare solo parti di ricambio e accessori originali del produttore.

Area pericolosa

Se il dispositivo è impiegato in area pericolosa, per evitare pericoli per il personale e l'installazione (ad es. protezione dal rischio di esplosione, sicurezza dei contenitori in pressione):

- ▶ Controllare la targhetta e verificare se il dispositivo ordinato può essere impiegato per lo scopo previsto nell'area pericolosa.
- ▶ Rispettare le specifiche riportate nella documentazione supplementare separata, che è parte integrante di questo manuale.

2.5 Sicurezza del prodotto

Questo dispositivo è stato sviluppato secondo le procedure di buona ingegneria per soddisfare le attuali esigenze di sicurezza, è stato collaudato e ha lasciato la fabbrica in condizioni tali da poter essere usato in completa sicurezza.

Soddisfa gli standard generali di sicurezza e i requisiti legali. Rispetta anche le direttive UE elencate nella Dichiarazione di conformità UE specifica del dispositivo. Endress+Hauser conferma questo con l'affissione del marchio CE sul dispositivo.

2.6 Sicurezza funzionale SIL (opzionale)

Per i dispositivi utilizzati in applicazioni di sicurezza funzionale, è necessario rispettare rigorosamente quanto riportato nel "Manuale di sicurezza funzionale".

2.7 Sicurezza informatica

La garanzia è valida soltanto se il dispositivo viene installato e usato in conformità alle Istruzioni di funzionamento. Il dispositivo è dotato di meccanismi di sicurezza che proteggono le sue impostazioni da modifiche involontarie. Le misure di sicurezza IT, in linea con gli standard di sicurezza dell'operatore e che forniscono una protezione aggiuntiva al dispositivo e al trasferimento dei relativi dati, sono a cura degli operatori stessi.

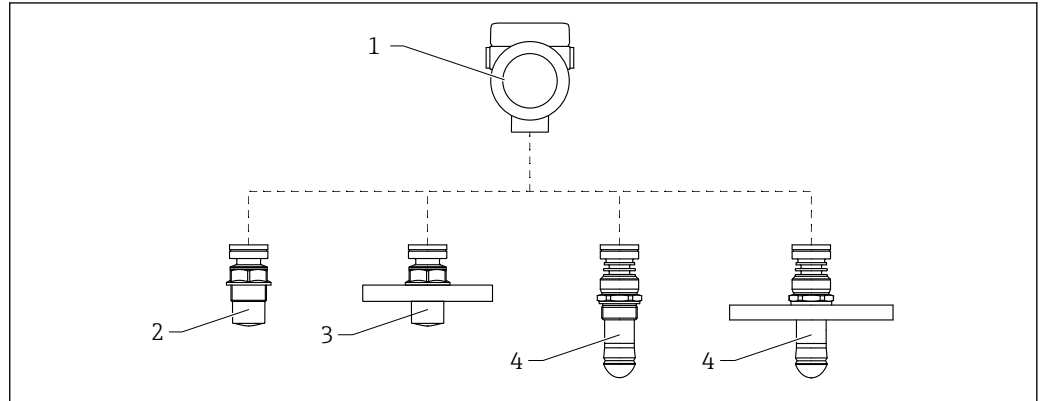
2.8 Funzioni informatiche di sicurezza specifiche del dispositivo

Il dispositivo offre delle funzioni specifiche per supportare le misure protettive dell'operatore. Queste funzioni possono essere configurate dall'utente e, se utilizzate correttamente, garantiscono una maggiore sicurezza operativa. Una panoramica delle funzioni più importanti sono illustrate nel paragrafo seguente:

- Protezione scrittura mediante lo specifico interruttore hardware
- Codice di accesso (valido per operatività mediante display, Bluetooth® o FieldCare, DeviceCare, ASM, PDM)

3 Descrizione del prodotto

3.1 Design del prodotto



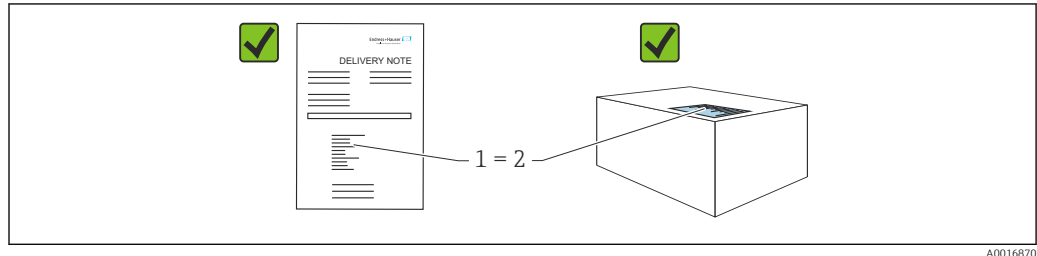
A0046664

1 Struttura di Micropilot FMR66B

- 1 Custodia dell'elettronica
- 2 Antenna incapsulata, PVDF, 40 mm (1,5 in), connessione al processo filettata
- 3 Antenna incapsulata, PVDF, 40 mm (1,5 in), flangia di connessione al processo
- 4 Antenna drip-off 50 mm (2 in), connessione al processo filettata
- 5 Antenna drip-off 50 mm (2 in), flangia di connessione al processo

4 Controllo alla consegna e identificazione del prodotto

4.1 Controllo alla consegna



A0016870

Durante il controllo alla consegna, eseguire le seguenti verifiche:

- Il codice d'ordine contenuto nel documento di trasporto (1) è identico al codice d'ordine riportato sull'adesivo del prodotto (2)?
- Le merci sono integre?
- I dati riportati sulla targhetta corrispondono alle specifiche dell'ordine e ai documenti di consegna?
- La documentazione viene fornita?
- Se richieste (v. targhetta): sono fornite le istruzioni di sicurezza (XA)?



Se una di queste condizioni non è soddisfatta, contattare l'ufficio vendite del costruttore.

4.2 Identificazione del prodotto

Per identificare il dispositivo sono disponibili le seguenti opzioni:

- Specifiche della targhetta
- Codice d'ordine esteso con l'elenco delle caratteristiche del dispositivo nel documento di trasporto
- ▶ *Device Viewer* (www.endress.com/deviceviewer): inserire manualmente il numero di serie riportato sulla targhetta.
 - ↳ Vengono visualizzate tutte le informazioni sul misuratore.
- ▶ *Endress+Hauser Operations app*; inserire manualmente il numero di serie riportato sulla targhetta oppure effettuare la scansione del codice matrice 2D presente sulla targhetta.
 - ↳ Vengono visualizzate tutte le informazioni sul misuratore.

4.2.1 Targhetta

Le informazioni richieste dalla legge e importanti per il dispositivo sono indicate sulla targhetta, ad es.:

- Identificazione del costruttore
- Codice d'ordine, codice d'ordine esteso, numero di serie
- Dati tecnici, classe di protezione
- Versione firmware, versione hardware
- Informazioni relative all'approvazione, riferimento alle Istruzioni di sicurezza (XA)
- Codice DataMatrix (informazioni sul dispositivo)

4.2.2 Indirizzo del produttore

Endress+Hauser SE+Co. KG
Hauptstraße 1
79689 Maulburg, Germany
Luogo di produzione: v. la targhetta.

4.3 Immagazzinamento e trasporto

4.3.1 Condizioni di immagazzinamento

- Utilizzare l'imballaggio originale
- Conservare il dispositivo in ambiente pulito e secco e proteggerlo dai danni dovuti a shock meccanici

Campo temperatura di stoccaggio

Vedere Informazioni tecniche.

4.3.2 Trasporto del prodotto fino al punto di misura

⚠️ AVVERTENZA

Trasporto non corretto!

La custodia o il sensore potrebbero venire danneggiati o staccarsi. Pericolo di lesioni!

- ▶ Trasportare il dispositivo fino al punto di misura nell'imballaggio originale o sostenendolo dalla connessione al processo.
- ▶ Fissare sempre le attrezzature di sollevamento (cinghie, occhielli, ecc.) in corrispondenza della connessione al processo; non sollevare mai lo strumento per la custodia dell'elettronica o il sensore. Prestare attenzione al baricentro dello strumento, per evitare che si inclini o scivoli involontariamente.

5 Montaggio

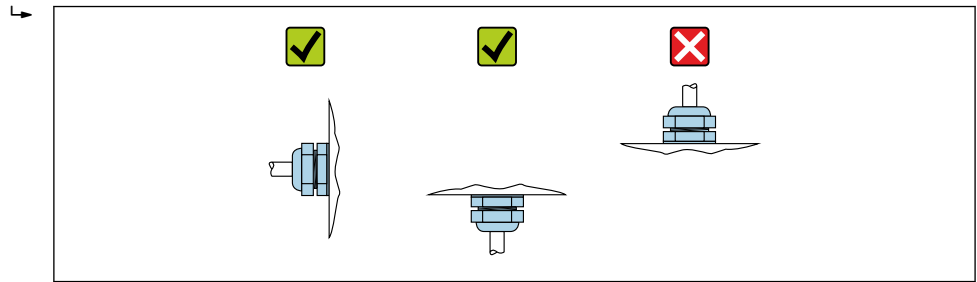
5.1 Istruzioni generali

⚠️ AVVERTENZA

Il grado di protezione è compromesso, se si apre il dispositivo in ambiente umido.

► Aprire il dispositivo solo in ambiente asciutto!

1. Installare il dispositivo o ruotare la custodia in modo che gli ingressi cavo non siano orientati verso l'alto.

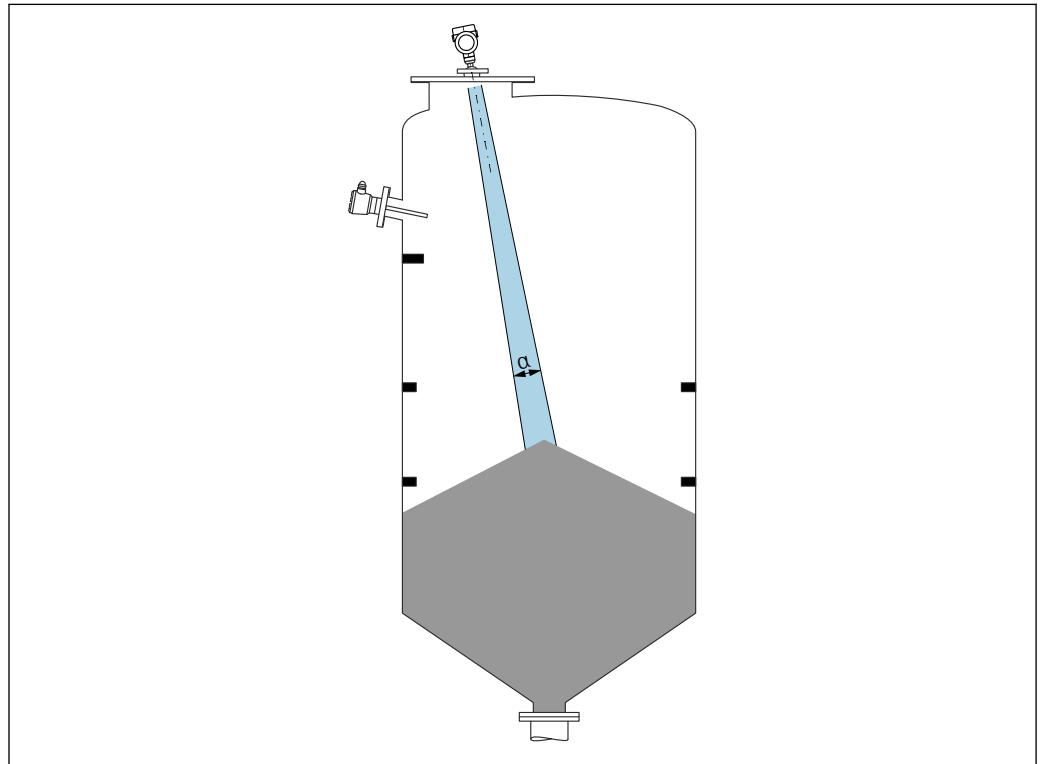


A0029263

2. Stringere sempre con forza il coperchio della custodia e gli ingressi del cavo.
3. Controserrare gli ingressi cavi.
4. Alla posa dei cavi è possibile impiegare un anello salvagoccia.

5.2 Requisiti di montaggio

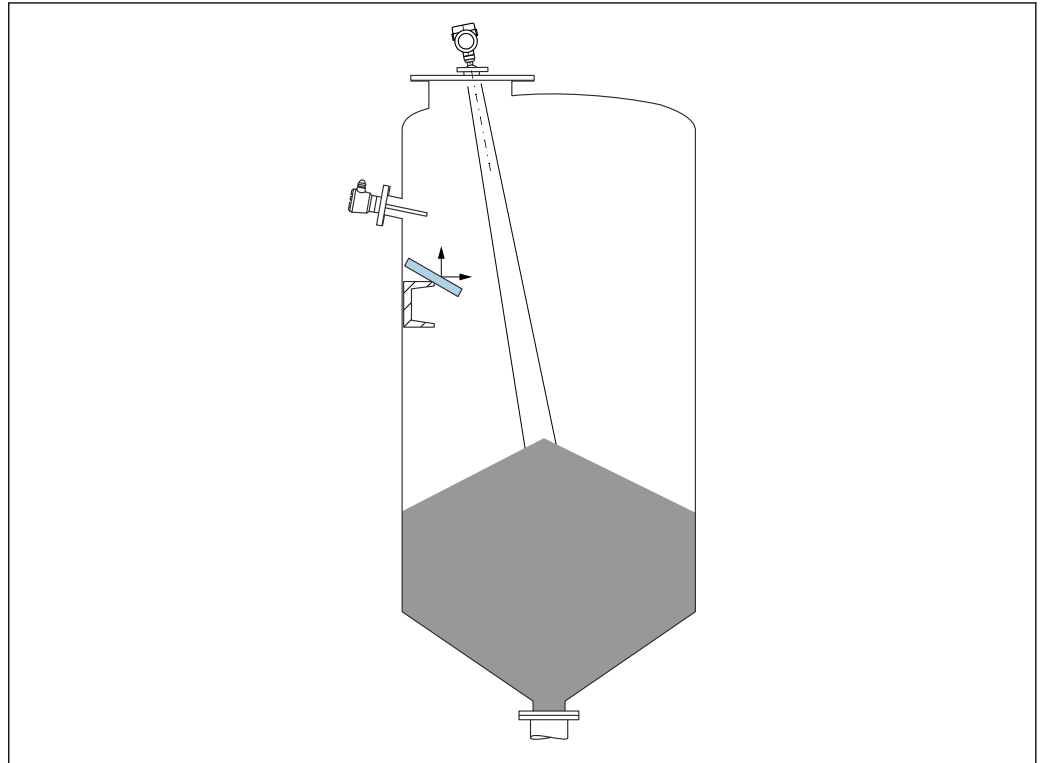
5.2.1 Accessori interni del recipiente



A0031814

Evitare di accessori interni (interruttori di livello, sensori di temperatura, bracci, anelli di tenuta, serpentine di riscaldamento, deflettori, ecc.) all'interno del lobo di emissione. Prestare attenzione all'angolo di emissione α .

5.2.2 Prevenzione degli echi spuri



Deflettori metallici, installati inclinati per favorire la diffusione dei segnali radar, contribuiscono a prevenire gli echi spuri.

5.2.3 Allineamento verticale dell'asse dell'antenna

Allineare l'antenna in modo che sia perpendicolare alla superficie del prodotto.

i Se l'antenna non viene installata perpendicolarmente al prodotto, la portata massima può risultare ridotta o possono verificarsi ulteriori segnali di interferenza.

5.2.4 Allineamento radiale dell'antenna

In base alla caratteristica direzionale, l'allineamento radiale dell'antenna non è necessario.

5.2.5 Opzioni di ottimizzazione

Mappatura

È possibile ottimizzare la misura sopprimendo elettronicamente gli echi spuri. Vedere parametro **Conferma distanza**.

5.3 Montaggio del dispositivo

5.3.1 Antenna incapsulata, PVDF 40 mm (1,5 in)

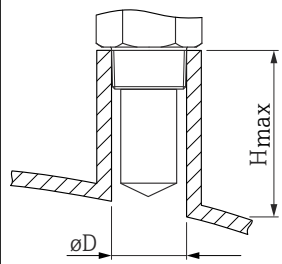
Informazioni sugli attacchi filettati

- Per avvitare, ruotare solo il bullone esagonale.
- Attrezzo: chiave fissa 50 mm
- Coppia massima consentita: 30 Nm (22 lbf ft)

Informazioni sul montaggio del tronchetto

La lunghezza massima del tronchetto H_{max} dipende dal diametro del tronchetto D .

Lunghezza massima del tronchetto H_{max} in funzione del diametro del tronchetto D

	ϕD	H_{max}
	50 ... 80 mm (2 ... 3,2 in)	600 mm (24 in)
	80 ... 100 mm (3,2 ... 4 in)	1 000 mm (24 in)
	100 ... 150 mm (4 ... 6 in)	1 250 mm (50 in)
	≥ 150 mm (6 in)	1 850 mm (74 in)

i In caso di tronchetti più lunghi, deve essere prevista una prestazione di misura ridotta.

Considerare quanto segue:

- L'estremità del tronchetto deve essere liscia e priva di bave.
- Il bordo del tronchetto deve essere arrotondato.
- È necessario eseguire la mappatura.
- Contattare il reparto di assistenza del costruttore nel caso di applicazioni con tronchetti più alti di quelli indicati in tabella.

5.3.2 Antenna drip-off in PTFE 50 mm (2 in)

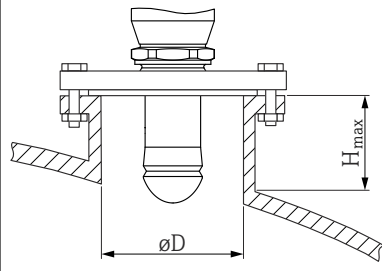
Informazioni sugli attacchi filettati

- Per avvitare, ruotare solo il bullone esagonale.
- Utensile: chiave fissa 55 mm
- Coppia massima consentita: 50 Nm (36 lbf ft)

Informazioni sul montaggio del tronchetto

La lunghezza massima del tronchetto H_{max} dipende dal diametro del tronchetto D .

Lunghezza massima del tronchetto H_{max} in funzione del diametro del tronchetto D

	ϕD	H_{max}
	50 ... 80 mm (2 ... 3,2 in)	750 mm (30 in)
	80 ... 100 mm (3,2 ... 4 in)	1 150 mm (46 in)
	100 ... 150 mm (4 ... 6 in)	1 450 mm (58 in)
	≥ 150 mm (6 in)	2 200 mm (88 in)

i In caso di tronchetti più lunghi, deve essere prevista una prestazione di misura ridotta.

Considerare quanto segue:

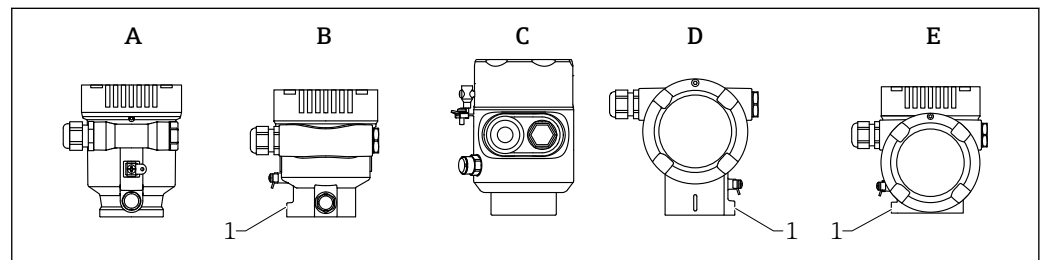
- L'estremità del tronchetto deve essere liscia e priva di bave.
- Il bordo del tronchetto deve essere arrotondato.
- È necessario eseguire la mappatura.
- Contattare il reparto di assistenza del costruttore nel caso di applicazioni con tronchetti più alti di quelli indicati in tabella.

5.3.3 Rotazione della custodia

La custodia può essere ruotata di 380° allentando la vite di bloccaggio.

Vantaggi

- Facile installazione grazie all'allineamento ottimale della custodia
- Funzionalità operative del misuratore facilmente accessibili
- Leggibilità ottimale display locale (opzionale)



A Custodia a vano unico in plastica (senza vite di bloccaggio)

B Custodia a vano unico in alluminio

C Custodia a vano unico, 316L, igienica (senza vite di bloccaggio)

D Custodia a doppio vano

E Custodia a doppio vano, a forma di "L"

1 Vite di bloccaggio

AVVISO

La custodia non può essere svitata completamente.

- ▶ Svitare la vite di bloccaggio esterna di 1,5 giri massimo. Se la vite viene svitata troppo o completamente (oltre il punto di ancoraggio della vite), i piccoli elementi (controdisco) possono allentarsi e cadere.
- ▶ Serrare la vite di fissaggio (ad esagono incassato 4 mm (0,16 in)) con una coppia massima di 3,5 Nm (2,58 lbf ft) \pm 0,3 Nm (0,22 lbf ft).

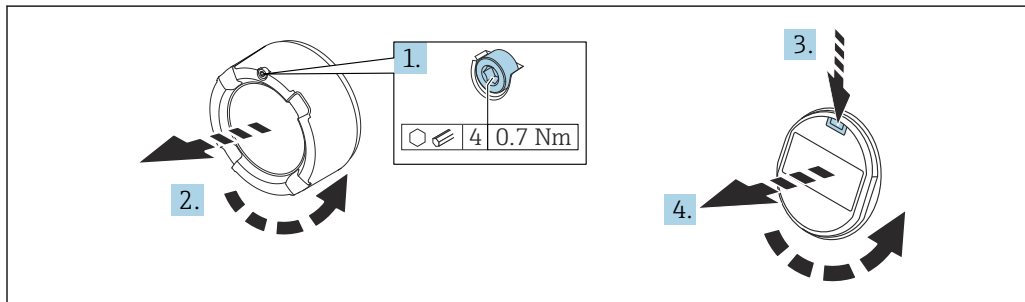
5.3.4 Rotazione del modulo display

⚠ AVVERTENZA

Tensione di alimentazione attiva.

Rischio di scossa elettrica e/o esplosione!

- Staccare la tensione di alimentazione prima di aprire il misuratore.

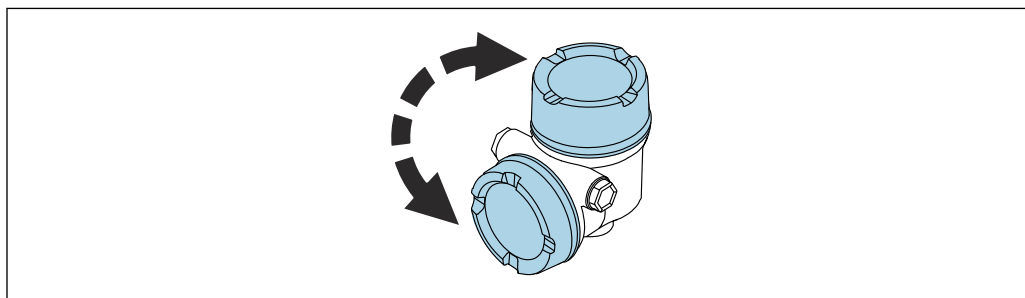


A0038224

1. Se presente: svitare la vite del sistema di blocco del coperchio del vano dell'elettronica con la chiave a brugola.
2. Svitare il coperchio del vano dell'elettronica dalla custodia del trasmettitore e controllare la guarnizione del coperchio.
3. Premere il meccanismo di sblocco e rimuovere il modulo display.
4. Girare il modulo display sulla posizione desiderata: max $4 \times 90^\circ$ in ciascuna direzione. Inserire il modulo display nella posizione richiesta sul vano dell'elettronica finché non si innesta con un clic. Riavvitare il coperchio del vano dell'elettronica sulla custodia del trasmettitore. Se presente: svitare la vite del sistema di blocco del coperchio con la chiave a brugola 0,7 Nm (0,52 lbf ft) \pm 0,2 Nm (0,15 lbf ft).

5.3.5 Modifica della posizione di installazione del modulo display

La posizione di installazione del display è modificabile in caso di custodia a doppio scomparto, form L.

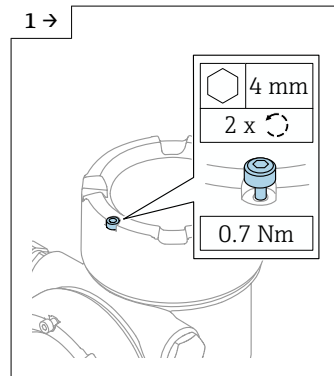


A0048401

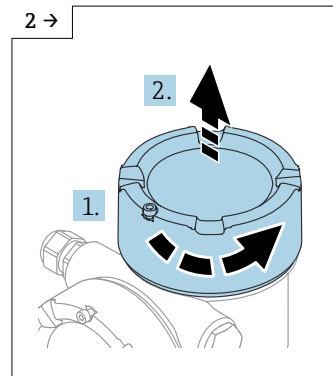
⚠️ AVVERTENZA**Tensione di alimentazione attiva.**

Rischio di scossa elettrica e/o esplosione!

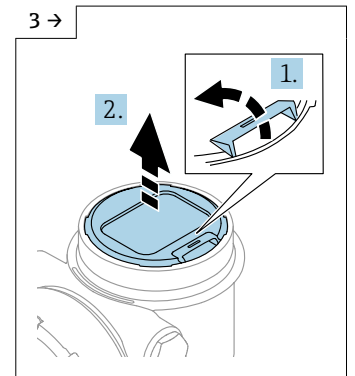
- ▶ Staccare la tensione di alimentazione prima di aprire il misuratore.



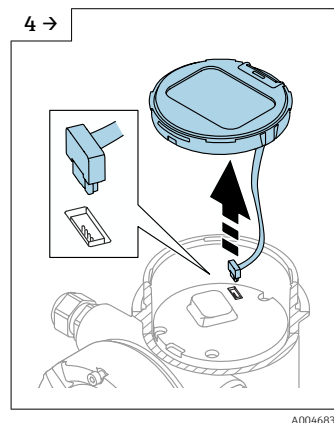
- ▶ Se presente: svitare la vite del sistema di blocco del coperchio del display con la chiave a brugola.



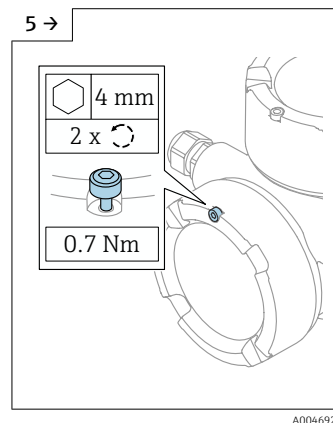
- ▶ Svitare il coperchio del display e controllare la sua tenuta.



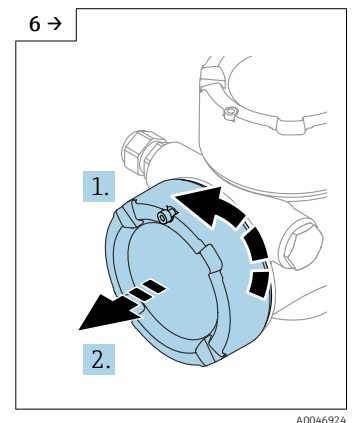
- ▶ Premere il meccanismo di sblocco, rimuovere il modulo display.



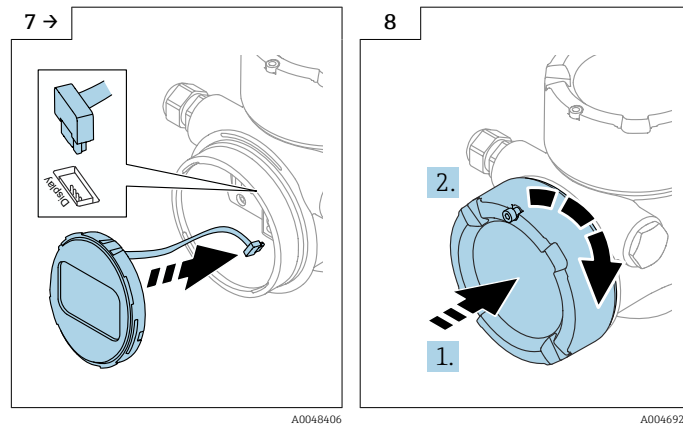
- ▶ Aprire la connessione.



- ▶ Se presente: svitare la vite del sistema di blocco del coperchio del vano connessioni con la chiave a brugola.



- ▶ Svitare il coperchio del vano connessioni e controllare la sua tenuta. Avvitare il coperchio sul vano dell'elettronica al posto del coperchio del display. Se presente: svitare la vite del sistema di blocco del coperchio con la chiave a brugola



- ▶ Collegare la connessione del modulo display nel vano connessioni.
- ▶ Montare il modulo display nella posizione desiderata fino allo scatto in posizione.
- ▶ Riavvitare saldamente il coperchio del display sulla custodia. Se presente: svitare la vite del sistema di blocco del coperchio con la chiave a brugola 0,7 Nm (0,52 lbf ft).

5.3.6 Chiusura dei coperchi della custodia

AVVISO

Filettatura e custodia danneggiate dallo sporco!

- ▶ Rimuovere lo sporco (ad es. sabbia) dalla filettatura del coperchio e della custodia.
- ▶ Se chiudendo il coperchio si avverte una resistenza, controllare che la filettatura non sia sporca ed eventualmente pulirla.

i Filettatura della custodia

Le filettature del vano connessioni e dell'elettronica possono essere rivestite con materiale anti-attrito.

Per tutti i materiali della custodia vale quanto segue:

- ✘ **Non lubrificare le filettature della custodia.**

5.4 Verifica finale del montaggio

- Il dispositivo è esente da danni (controllo visivo)?
- Etichettatura e identificazione del punto di misura sono corrette (ispezione visiva)?
- Il misuratore è protetto dalle precipitazioni atmosferiche e dalla radiazione solare diretta?
- Le viti di fissaggio e il sistema di blocco del coperchio sono serrati saldamente?
- Il misuratore rispetta le specifiche del punto di misura?

A titolo di esempio:

- Temperatura di processo
- Pressione di processo
- Temperatura ambiente
- Campo di misura

6 Collegamento elettrico

6.1 Requisiti di collegamento

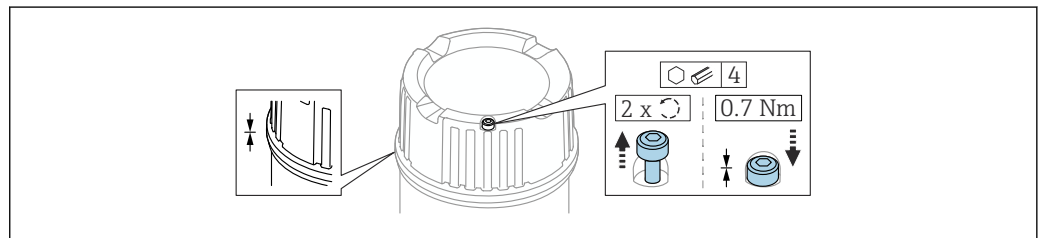
6.1.1 Coperchio con vite di fissaggio

In caso di dispositivi per uso in aree pericolose con un tipo di protezione specifico, il coperchio è sigillato con una vite di fissaggio.

AVVISO

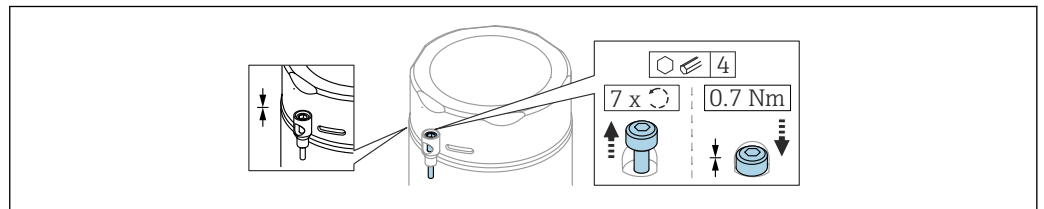
Se la vite di fissaggio non è in posizione corretta, il coperchio non può garantire una tenuta adeguata.

- ▶ Aprire il coperchio: allentare la vite del sistema di blocco del coperchio di 2 giri al massimo in modo che la vite non cada. Montare il coperchio e controllare la sua tenuta.
- ▶ Chiudere il coperchio: avvitare saldamente il coperchio sulla custodia, verificando la corretta posizione della vite di fissaggio. Tra coperchio e custodia non deve esserci luce.



A0039520

2 Coperchio con vite di fissaggio

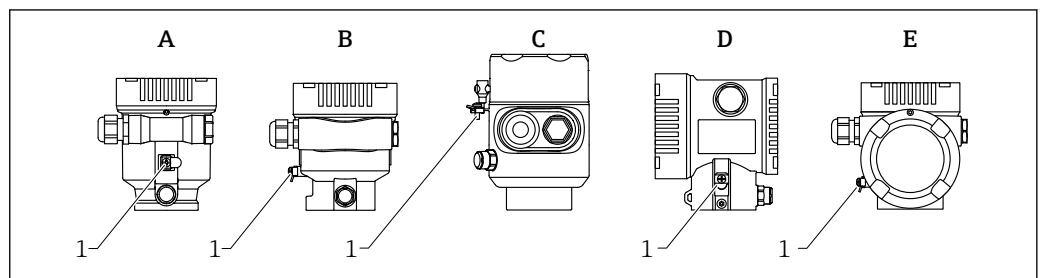


A0050983

3 Coperchio con vite di fissaggio; custodia igienica (solo per protezione dal rischio di esplosione polveri)

6.1.2 Equalizzazione del potenziale

La terra di protezione del dispositivo non deve essere collegata. Se necessario, la linea del collegamento di equipotenzialità può essere collegata al morsetto di terra esterno del trasmettitore prima di collegare il dispositivo.



A0046583

- A Custodia a vano unico, plastica
- B Custodia a vano unico, alluminio
- C Custodia a vano unico, igienica 316L (dispositivo Ex)
- D Custodia a doppio vano
- E Custodia a doppio vano, a forma di "L"
- 1 Morsetto di terra per collegare la linea di equalizzazione del potenziale

⚠ AVVERTENZA**Pericolo di esplosioni!**

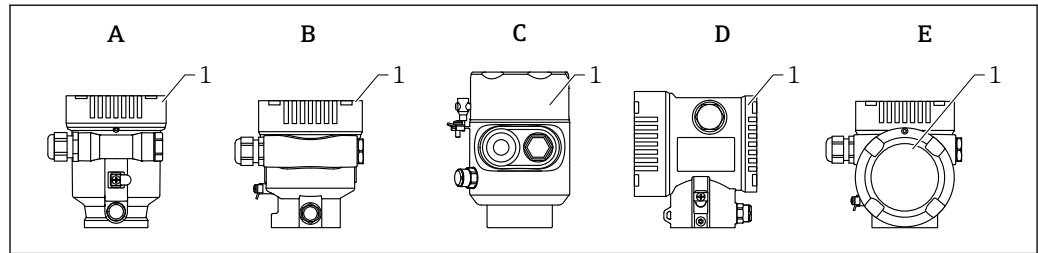
► Per le applicazioni in aree pericolose, consultare le istruzioni di sicurezza fornite separatamente.



Per una compatibilità elettromagnetica ottimale:

- Mantenere la linea di equalizzazione del potenziale quanto più corta possibile
- Rispettare una sezione di almeno 2,5 mm² (14 AWG)

6.2 Connessione del dispositivo



- A Custodia a vano unico in plastica
 B Custodia a vano unico in alluminio
 C Custodia a vano unico, igienica 316L
 D Custodia a doppio vano
 E Custodia a doppio vano, a forma di "L"
 1 Coperchio del vano connessioni



I dispositivi con custodia a vano unico, igienica in 316L, e passacavo devono essere collegati come dispositivi di fine linea. Si deve utilizzare solo un ingresso del conduit.

**Filettatura della custodia**

Le filettature del vano connessioni e dell'elettronica possono essere rivestite con materiale anti-attrito.

Per tutti i materiali della custodia vale quanto segue:

- ✗ **Non lubrificare le filettature della custodia.**

6.2.1 Tensione di alimentazione

La tensione di alimentazione dipende dal tipo di approvazione del dispositivo selezionato

Aree sicure, Ex d, Ex e	10,5 ... 35 V _{DC}
Ex i	10,5 ... 30 V _{DC}
Corrente nominale	4 ... 20 mA



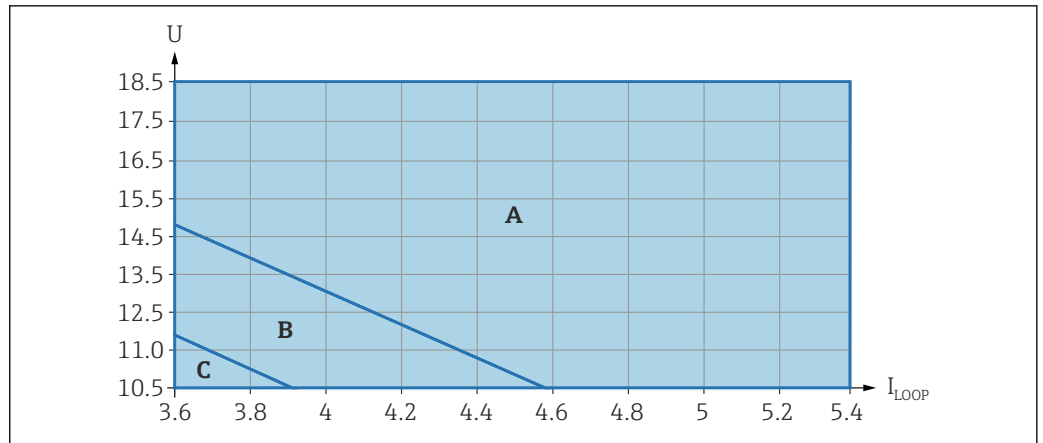
L'alimentatore deve essere provato per garantire che rispetti i requisiti di sicurezza (ad es., PELV, SELV, Class 2) e deve essere conforme alle specifiche del relativo protocollo.

Occorre prevedere un interruttore di protezione idoneo per il dispositivo in conformità alla IEC/EN61010-1

Display del dispositivo con Bluetooth

A seconda della tensione di alimentazione e del consumo di corrente (vedere il grafico)

- la retroilluminazione è accesa o spenta
- la funzione Bluetooth (opzione d'ordine) può essere solo attivata o disattivata



A0047056

- A Illuminazione del display attivata, Bluetooth attivabile in opzione
- B Illuminazione del display disattivata, Bluetooth attivabile in opzione
- C Illuminazione del display disattivata e Bluetooth non attivo

6.2.2 Specifica del cavo

Sezione nominale

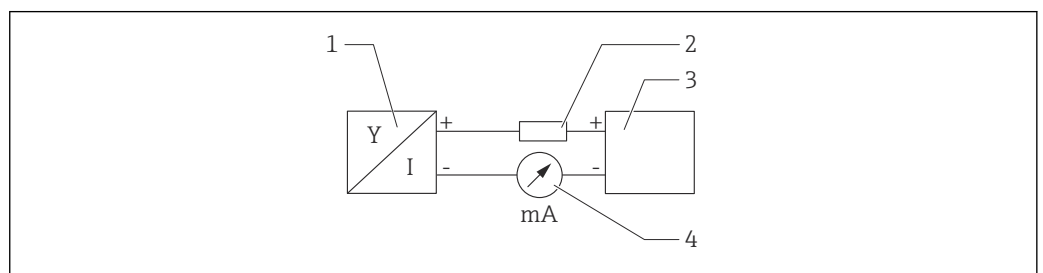
- Tensione di alimentazione
0,5 ... 2,5 mm² (20 ... 13 AWG)
- Punto a terra di protezione o messa a terra della schermatura del cavo
> 1 mm² (17 AWG)
- Morsetto di terra esterno
0,5 ... 4 mm² (20 ... 12 AWG)

Diametro esterno del cavo

Il diametro esterno del cavo dipende dal pressacavo utilizzato

- Accoppiamento, in plastica:
Ø5 ... 10 mm (0,2 ... 0,38 in)
- Accoppiamento, ottone nichelato:
Ø7 ... 10,5 mm (0,28 ... 0,41 in)
- Accoppiamento, acciaio inox:
Ø7 ... 12 mm (0,28 ... 0,47 in)

6.2.3 4 ... 20 mA HART



A0028908

4 Schema a blocchi della connessione HART

- 1 Dispositivo con comunicazione HART
- 2 Resistore di comunicazione HART
- 3 Alimentazione
- 4 Multimetro od amperometro

i In caso di alimentazione a bassa impedenza è sempre necessario il resistore di comunicazione HART di 250 Ω nella linea del segnale.

Tenere in considerazione la caduta di tensione:

6 V max per un resistore di comunicazione da 250 Ω

6.2.4 Protezione alle sovratensioni

La protezione alle sovratensioni può essere ordinata in opzione, come "Accessorio montato", mediante la codificazione del prodotto

Dispositivi senza protezione alle sovratensioni opzionale

L'apparecchiatura rispetta i requisiti dello standard di prodotto IEC/DIN EN 61326-1 (Tabella 2 Ambiente industriale).

In base al tipo di porta (alimentazione c.c., porta di ingresso/uscita), sono adottati diversi livelli di prova secondo IEC/DIN EN 61326-1 rispetto alle sovratensioni transitorie (sovracorrente momentanea) (IEC / DIN EN 61000-4-5):

Il livello di prova su porte di alimentazione c.c. e porte di ingresso/uscita è di 1 000 V da linea a terra

Dispositivi con protezione alle sovratensioni opzionale

- Tensione di innesco: min. 400 V_{DC}
- Collaudato secondo IEC/DIN EN 60079-14 sottocapitolo 12.3 (IEC/DIN EN 60060-1 capitolo 7)
- Corrente nominale di scarica: 10 kA

AVVISO

Il dispositivo potrebbe danneggiarsi irreparabilmente

- ▶ Mettere sempre a terra il dispositivo con protezione alle sovratensioni integrata.

Categoria sovratensioni

Categoria sovratensioni II

6.2.5 Cablaggio

⚠️ AVVERTENZA

La tensione di alimentazione potrebbe essere collegata!

Rischio di scossa elettrica e/o esplosione!

- ▶ Se il dispositivo è utilizzato in area pericolosa, verificare che siano rispettate le norme nazionali e le specifiche riportate nelle Istruzioni di sicurezza (XA). Utilizzare il pressacavo specificato.
- ▶ La tensione di alimentazione deve corrispondere alle specifiche riportate sulla targhetta.
- ▶ Staccare la tensione di alimentazione prima di connettere il dispositivo.
- ▶ Se necessario, la linea del collegamento di equipotenzialità può essere collegata al morsetto di terra esterno del dispositivo prima di collegare le linee di alimentazione.
- ▶ Deve essere previsto un interruttore di protezione adatto, secondo IEC/EN 61010.
- ▶ I cavi devono essere adeguatamente isolati, valutando attentamente la tensione di alimentazione e la categoria sovratensioni.
- ▶ I cavi di collegamento devono offrire adeguata stabilità termica, valutando attentamente la temperatura ambiente.
- ▶ Utilizzare il misuratore solo se tutti i coperchi sono chiusi.

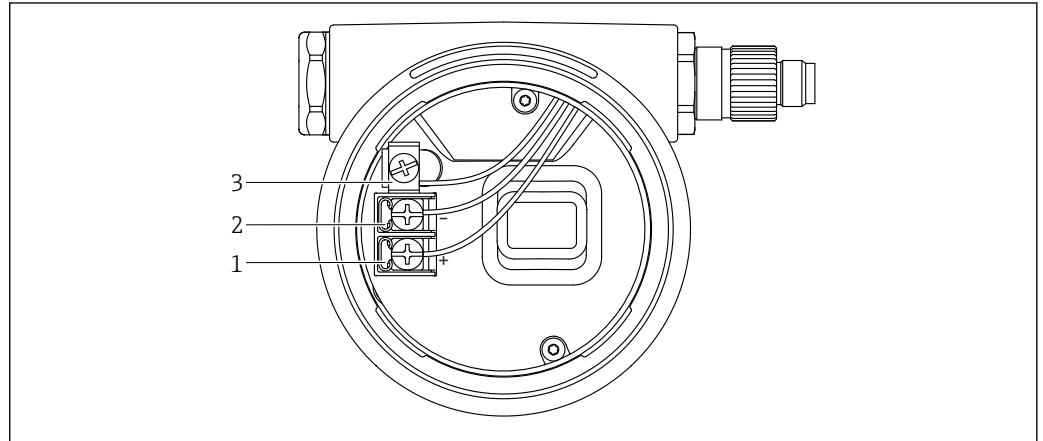
Collegare il dispositivo in base alla seguente procedura:

1. Sbloccare il sistema di blocco del coperchio (se presente).
2. Svitare il coperchio.
3. Guidare i cavi nei pressacavi o negli ingressi cavo.
4. Connettere i cavi.
5. Serrare i pressacavi o gli ingressi cavo in modo che siano a tenuta stagna. Controserrare l'ingresso della custodia.

6. Riavvitare saldamente il coperchio sul vano connessioni.
7. Se in dotazione: svitare la vite del sistema di blocco del coperchio con la chiave a brugola 0,7 Nm (0,52 lbf ft) \pm 0,2 Nm (0,15 lbf ft).

6.2.6 Assegnazione morsetti

Custodia a vano unico

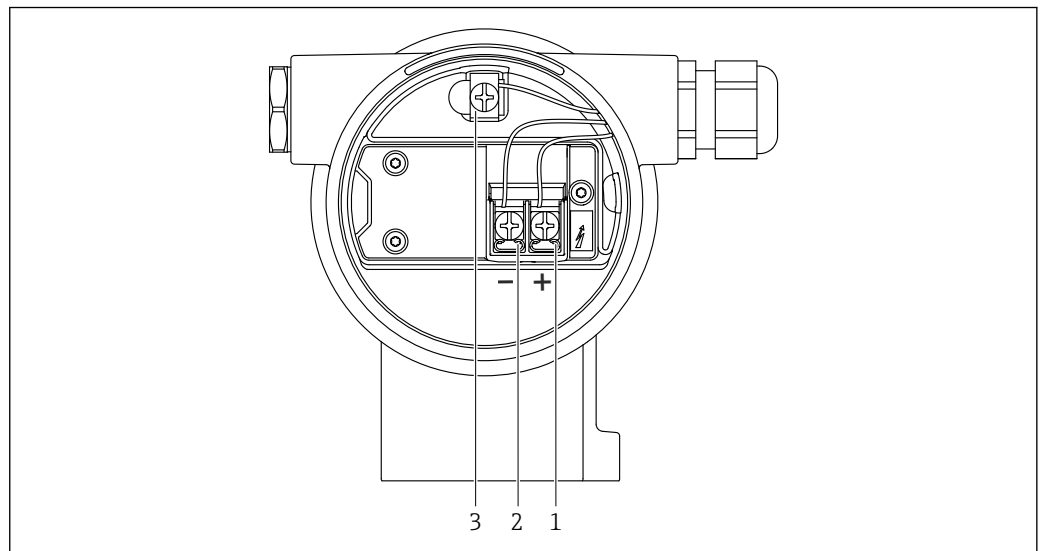


A0042594

5 Morsetti di connessione e morsetto di terra nel vano connessioni

- 1 Morsetto positivo
- 2 Morsetto negativo
- 3 Morsetto di terra interno

Custodia a doppio vano

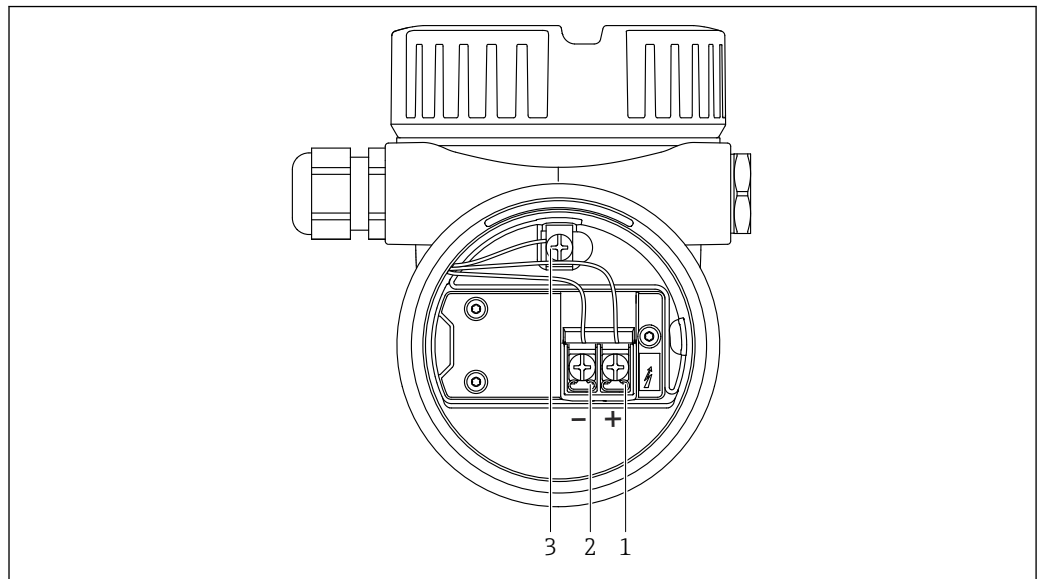


A0042803

6 Morsetti di connessione e morsetto di terra nel vano connessioni

- 1 Morsetto positivo
- 2 Morsetto negativo
- 3 Morsetto di terra interno

Custodia a doppio vano, form L

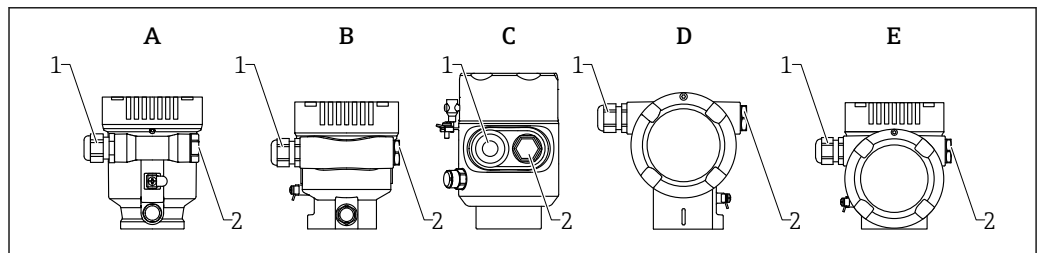


A0046584

7 Morsetti di connessione e morsetto di terra nel vano connessioni

- 1 Morsetto positivo
- 2 Morsetto negativo
- 3 Morsetto di terra interno

6.2.7 Ingressi cavo



A0046584

- A Custodia a vano unico, plastica
- B Custodia a vano unico, alluminio
- C Custodia a vano unico, igienica 316L
- D Custodia a doppio vano
- E Custodia a doppio vano, a forma di "L"
- 1 Ingresso cavo
- 2 Tappo cieco

Il tipo di ingresso cavo dipende dalla versione del dispositivo ordinata.

i Guidare i cavi di collegamento sempre verso il basso per evitare che l'umidità penetri nel vano connessioni.

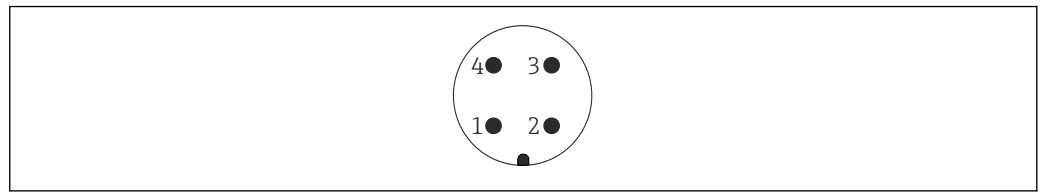
Se necessario, creare un anello salvagoccia o utilizzare un tettuccio di protezione dalle intemperie.

6.2.8 Connettori del dispositivo disponibili

i Nel caso di dispositivi con un connettore, non è necessario aprire la custodia a scopo di connessione.

Utilizzare le guarnizioni incluse per evitare che l'umidità penetri nel dispositivo.

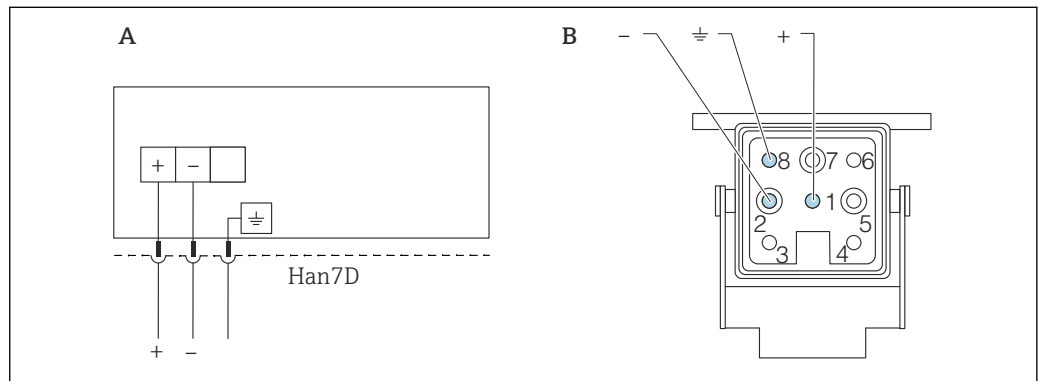
Dispositivi con connettore M12



A0011175

- 1 Segnale +
- 2 Non assegnato
- 3 Segnale -
- 4 Messa a terra

Misuratori con connettore Harting Han7D



A0041011

- A Connessione elettrica per dispositivi con connettore Harting Han7D
- B Vista della connessione a innesto sul dispositivo
- Marrone
- ⊕ Verde/giallo
- + Blu

Materiale

CuZn, contatti placcati in oro per jack e connettore

6.3 Garantire il grado di protezione

6.3.1 Ingressi cavo

- Pressacavo M20, plastica, IP66/68 NEMA TYPE 4X/6P
 - Pressacavo M20, ottone nichelato, IP66/68 NEMA TYPE 4X/6P
 - Pressacavo M20, 316L, IP66/68 NEMA TYPE 4X/6P
 - Filettatura M20, IP66/68, NEMA TYPE 4X/6P
 - Filettatura G1/2, IP66/68, NEMA TYPE 4X/6P
- Se si seleziona la filettatura G1/2, il dispositivo viene fornito con una filettatura M20 standard e un adattatore G1/2 è compreso nella fornitura, insieme alla relativa documentazione
- Filettatura NPT1/2, IP66/68 TYPE 4X/6P
 - Tappo cieco di protezione durante il trasporto: IP22, TYPE 2
 - Connettore HAN7D, 90 gradi, IP65 NEMA Type 4X
 - Connettore M12
 - Con custodia chiusa e cavo di collegamento inserito: IP66/67, NEMA Type 4X
 - Con custodia aperta o cavo di collegamento non inserito: IP20, NEMA Type 1

AVVISO**Connettore M12 e connettore HAN7D: un montaggio scorretto può invalidare il grado di protezione IP!**

- ▶ Il grado di protezione è valido soltanto se il cavo di collegamento impiegato è collegato e avvitato saldamente.
- ▶ Il grado di protezione è effettivo solo se il cavo di collegamento utilizzato è specificato secondo IP67, NEMA Type 4X.
- ▶ I gradi di protezione IP vengono mantenuti solo se è installato il tappo cieco o se il cavo è collegato.

6.4 Verifica finale delle connessioni

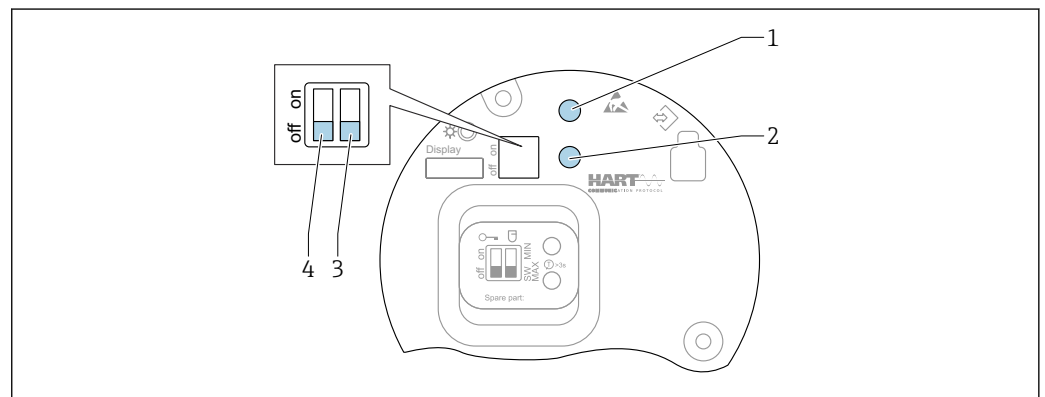
- Il dispositivo e i cavi sono integri (controllo visivo)?
- I cavi utilizzati rispettano i requisiti?
- I cavi sono ancorati in maniera adeguata?
- I pressacavo sono montati, saldamente serrati e a tenuta stagna?
- La tensione di alimentazione corrisponde alle specifiche sulla targhetta?
- Senza inversione di polarità, assegnazione dei morsetti corretta?
- Coperchio correttamente avvitato?
- Sistema di blocco del coperchio correttamente serrato?

7 Opzioni operative

7.1 Panoramica delle opzioni operative

- Funzionamento mediante tasti operativi e interruttori DIP sull'inserto elettronico
- Funzionamento mediante tasti operativi ottici sul display del dispositivo (opzionale)
- Funzionamento mediante tecnologia wireless Bluetooth® (con display dispositivo opzionale con Bluetooth) con app Smartblue o FieldXpert, DeviceCare
- Funzionamento mediante tool operativo (Endress+Hauser FieldCare/DeviceCare, terminale portatile, AMS, PDM, ...)

7.2 Tasti operativi e microinterruttori DIP sull'inserto elettronico HART



A0046129

8 Tasti operativi e microinterruttori DIP sull'inserto elettronico HART

- 1 Tasto operativo per reset della password (per accesso Bluetooth e ruolo utente Manutenzione)
- 1+2 Tasti operativi per reset del dispositivo (stato alla consegna)
- 2 Tasto operativo II (solo per ripristino delle impostazioni di fabbrica)
- 3 Microinterruttore DIP per corrente di allarme
- 4 Microinterruttore DIP per blocco e sblocco del dispositivo

i L'impostazione degli interruttori DIP sull'inserto elettronico ha la priorità sulle impostazioni effettuate con altri metodi operativi (ad esempio FieldCare/DeviceCare).

7.3 Struttura e funzioni del menu operativo

Le differenze tra la struttura dei menu operativi del display locale e quella dei tool operativi FieldCare e DeviceCare di Endress+Hauser possono essere riepilogate come segue:

Il display locale è adatto alla configurazione di applicazioni semplici.

I tool operativi (FieldCare, DeviceCare, SmartBlue, AMS, PDM...) possono essere utilizzati per configurare i parametri di un'ampia gamma di applicazioni.

Le procedure guidate aiutano l'utente a mettere in servizio le diverse applicazioni, guidandolo attraverso le singole fasi di configurazione.

7.3.1 Ruoli utente e autorizzazioni di accesso correlate

I due ruoli utente **Operatore** e **Manutenzione** (stato alla consegna) hanno accesso in scrittura diverso ai parametri, se è stato definito un codice di accesso specifico del dispositivo. Questo codice di accesso protegge la configurazione del dispositivo da accessi non autorizzati.

Se si inserisce un codice di accesso non corretto, l'utente ottiene i diritti di accesso del ruolo **Operatore**.

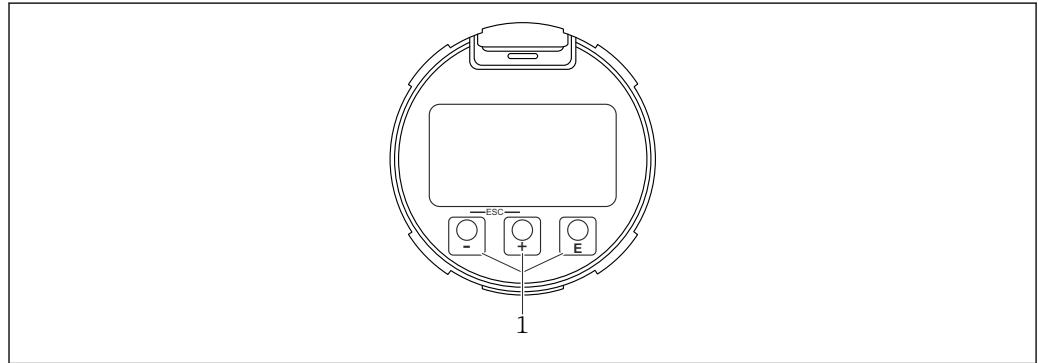
7.4 Accesso al menu operativo mediante il display locale

7.4.1 Display del dispositivo (opzionale)

I tasti operativi ottici possono essere controllati attraverso il coperchio. Non è necessario aprire il dispositivo.

Funzioni:

- Visualizzazione di valori misurati, messaggi di errore e avvisi in chiaro
 - In caso di errore, la retroilluminazione passa dal colore verde al colore rosso
 - Il display del dispositivo può essere rimosso per semplificare l'operatività
- i** La retroilluminazione si accende o spegne in base alla tensione di alimentazione e al consumo di corrente.
- i** Il display del dispositivo è anche disponibile, in opzione, con tecnologia wireless Bluetooth®.



A00392B4

9 Display grafico con tasti operativi ottici (1)

- Tasto **+**
 - Per scorrere l'elenco delle opzioni verso il basso
 - Modificare numeri o caratteri in una funzione
- Tasto **-**
 - Per scorrere l'elenco delle opzioni verso l'alto
 - Modificare numeri o caratteri in una funzione
- Tasto **E**
 - Passare dalla visualizzazione principale al menu principale
 - Conferma l'inserimento
 - Passa all'argomento successivo
 - Selezionare una voce menu e attiva la modalità di modifica
 - Sbloccare/bloccare l'operatività del display
 - Tenere premuto il tasto **E** per visualizzare una breve descrizione del parametro selezionato (se disponibile)
- Tasto **+** e tasto **-** (funzione ESC)
 - Uscita dalla modalità di modifica per un parametro senza salvare la modifica
 - Menu a un livello selezionato: premendo i tasti simultaneamente si sale al livello superiore nel menu
 - Per tornare al livello superiore, tenere premuti i tasti simultaneamente

7.4.2 Controllo tramite tecnologia wireless Bluetooth® (opzionale)

Prerequisito

- Dispositivo con relativo display, compreso Bluetooth
- Smartphone o tablet con l'app di Endress+Hauser SmartBlue o PC con DeviceCare dalla versione 1.07.05 o FieldXpert SMT70

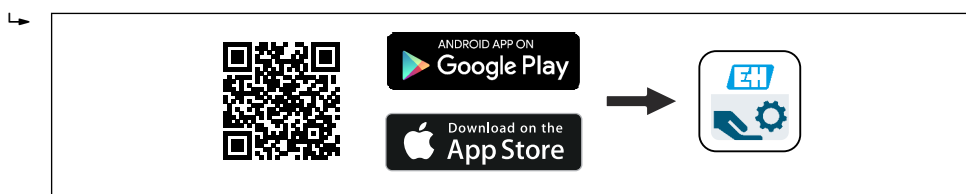
La connessione copre un campo fino a 25 m (82 ft). Il campo può variare in base alle condizioni ambiente come accessori, pareti o solette.

i I tasti operativi sul display vengono bloccati non appena il dispositivo si connette tramite Bluetooth.

Il simbolo di Bluetooth lampeggiante indica che è disponibile una connessione Bluetooth.

App SmartBlue

1. Eseguire la scansione del codice QR o inserire "SmartBlue" nel campo di ricerca di App Store o Google Play.



A0039186

2. Avviare l'app SmartBlue.
3. Selezionare il dispositivo dall'elenco visualizzato.
4. Login:
 - ↳ Inserire il nome utente: admin
 - Password: numero di serie del dispositivo.
5. Al primo accesso, modificare la password.

Prerequisiti

Requisiti di sistema

L'app SmartBlue è disponibile per il download per smartphone o tablet. Consultare "App Store (Apple)" o "Google Play Store" per informazioni sulla compatibilità dell'app SmartBlue con i terminali mobili.

Password iniziale

Il numero di serie del dispositivo serve da password iniziale quando si stabilisce la connessione per la prima volta.

- i** **Considerare quanto segue**
- In caso di rimozione del display Bluetooth da un dispositivo per installarlo su un altro dispositivo:
- Tutti i dati di accesso vengono salvati soltanto sul display Bluetooth e non sul dispositivo
 - La password cambiata dall'utente viene salvata anche sul display Bluetooth

7.5 Accesso al menu operativo mediante tool operativo

L'accesso mediante tool operativo è possibile:

- Mediante comunicazione HART, ad es. Commubox FXA195
- Mediante Commubox FXA291 di Endress+Hauser
Mediante Commubox FXA291, si può stabilire una connessione CDI con l'interfaccia del dispositivo e un PC Windows PC/notebook con porta USB

7.6 DeviceCare

7.6.1 Funzioni

Tool per collegare e configurare i dispositivi da campo di Endress+Hauser.

Il metodo più veloce per configurare i dispositivi da campo di Endress+Hauser è quello di utilizzare il tool specifico "DeviceCare". In abbinamento al DTM (Device Type Manager) del dispositivo, DeviceCare rappresenta una soluzione conveniente ed esauriente.



Per maggiori informazioni, consultare la documentazione Brochure Innovazione IN01047S

7.7 FieldCare

7.7.1 Funzioni

Tool Endress+Hauser per il Plant Asset Management su base FDT. FieldCare consente la configurazione di tutti i dispositivi da campo intelligenti presenti in un sistema e ne supporta la gestione. Utilizzando le informazioni di stato, FieldCare è anche un sistema semplice, ma efficace, per controllare lo stato e le condizioni dei dispositivi.

Accesso mediante:

- Interfaccia service CDI
- Comunicazione HART

Funzioni tipiche:

- Configurazione dei trasmettitori
- Caricamento e salvataggio dei dati del dispositivo (download/upload)
- Documentazione del punto di misura
- Visualizzazione della cronologia del valore misurato (registratore a traccia continua) e registro degli eventi



Per maggiori informazioni su FieldCare, consultare le Istruzioni di funzionamento BA00027S e BA00059S

8 Integrazione di sistema



8.1 Panoramica dei file descrittivi del dispositivo

- ID produttore: 17 (0x0011)
- ID del tipo di dispositivo: 0x11C1
- Specifica HART: 7.6
- Per i file DD o di altro tipo e ulteriori informazioni, visitare:
 - www.endress.com
 - www.fieldcommgroup.org

8.2 Variabili misurate mediante protocollo HART

I seguenti valori di misura sono assegnati in fabbrica alle variabili del dispositivo:

Variabile del dispositivo	Valore misurato
Variabile primaria	Livello linearizzato
Variabile secondaria (SV)	Distanza
Variabile terziaria (TV)	Ampiezza assoluta dell'eco
Quarta variabile	Ampiezza relativa dell'eco

-  L'assegnazione dei valori di misura alle variabili del dispositivo può essere modificata nel seguente sottomenu:
Applicazione → Uscita HART → Uscita HART
-  In un loop HART Multidrop, un solo dispositivo può utilizzare il valore analogico di corrente per la trasmissione del segnale. Per tutti gli altri dispositivi in **parametro "Modalità loop corrente"**, selezionare opzione **Disattiva**.

9 Messa in servizio

- i** Tutti gli strumenti di configurazione offrono un assistente di messa in servizio che assiste l'utente nell'impostazione dei principali parametri di configurazione (menu Guida procedura guidata **Messa in servizio**).

9.1 Preliminari

Il campo di misura e l'unità del valore misurato trasmesso corrispondono alle specifiche sulla targhetta.

⚠ AVVERTENZA



Le impostazioni dell'uscita in corrente sono importanti per la sicurezza!

Ciò può causare la traccimazione del prodotto.

- ▶ L'impostazione per l'uscita in corrente dipende dall'impostazione in parametro **Assegna PV**.
- ▶ Dopo aver modificato l'impostazione dell'uscita in corrente, controllare l'impostazione dello span (Valore inferiore uscita e Valore superiore uscita) e, se necessario modificarla.

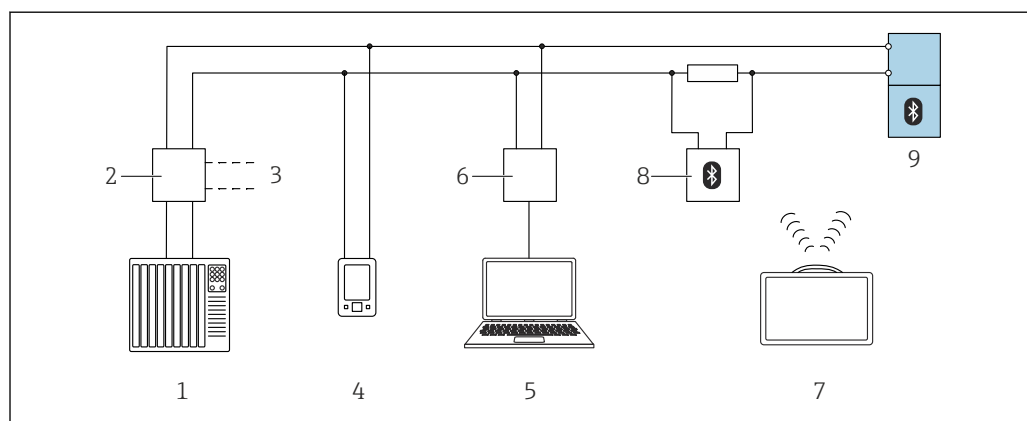
9.2 Verifica funzionale

Prima della messa in servizio del punto di misura, controllare che siano state eseguite le verifiche (checklist) finali dell'installazione e delle connessioni:

-  Sezione "Verifica finale del montaggio"
-  Sezione "Verifica finale delle connessioni"

9.3 Stabilire una connessione mediante FieldCare e DeviceCare

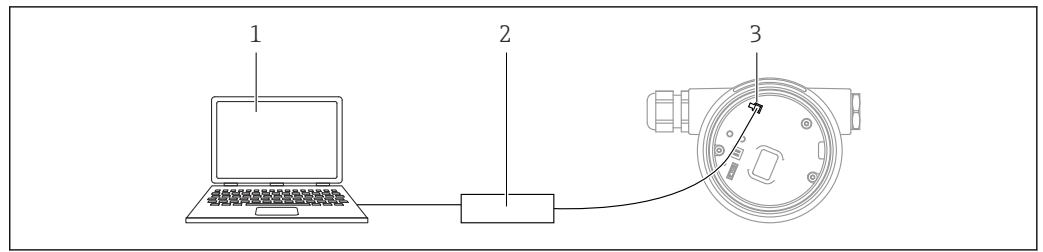
9.3.1 Mediante protocollo HART



10 Opzioni per le funzionalità a distanza mediante protocollo HART

- 1 PLC (controllore logico programmabile)
- 2 Unità di alimentazione trasmettitore, es. RN42
- 3 Connessione per comunicatore Commubox FXA195 e AMS Trex™
- 4 Connessione per comunicatore AMS Trex™
- 5 Computer con tool operativo (ad es., DeviceCare/FieldCare, AMS Device View, SIMATIC PDM)
- 6 Commubox FXA195 (USB)
- 7 Field Xpert SMT70
- 8 Modem Bluetooth con cavo di collegamento (es., VIATOR)
- 9 Trasmettitore

9.3.2 Mediante interfaccia service (CDI)



- 1 Computer con tool operativo FieldCare/DeviceCare
 2 Commubox FXA291
 3 Interfaccia service (CDI) del misuratore (= Common Data Interface di Endress+Hauser)

9.4 Configurazione dell'indirizzo del dispositivo mediante software

Vedere parametro "Indirizzo HART"

Inserire l'indirizzo per scambiare i dati su protocollo HART.



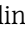
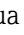

- Guida → Messa in servizio → Indirizzo HART
- Applicazione → Uscita HART → Configurazione → Indirizzo HART

9.5 Impostazione della lingua operativa

9.5.1 Display locale

Impostazione della lingua operativa

i Per impostare la lingua operativa, si deve prima sbloccare il display:

1. Premere il tasto  per almeno 2 s.
↳ Si apre una finestra di dialogo.
2. Sbloccare l'operatività del display.
3. Selezionare il parametro **Language** nel menu principale.
4. Premere il tasto .
5. Selezionare la lingua richiesta con il tasto  o .
6. Premere il tasto .

i Il funzionamento del display si blocca automaticamente (tranne in procedura guidata **Modalità Sicurezza**):

- dopo 1 min sulla pagina principale, se non è stato premuto alcun tasto
- dopo 10 min nel menu operativo, se non è stato premuto alcun tasto

9.5.2 Tool operativo

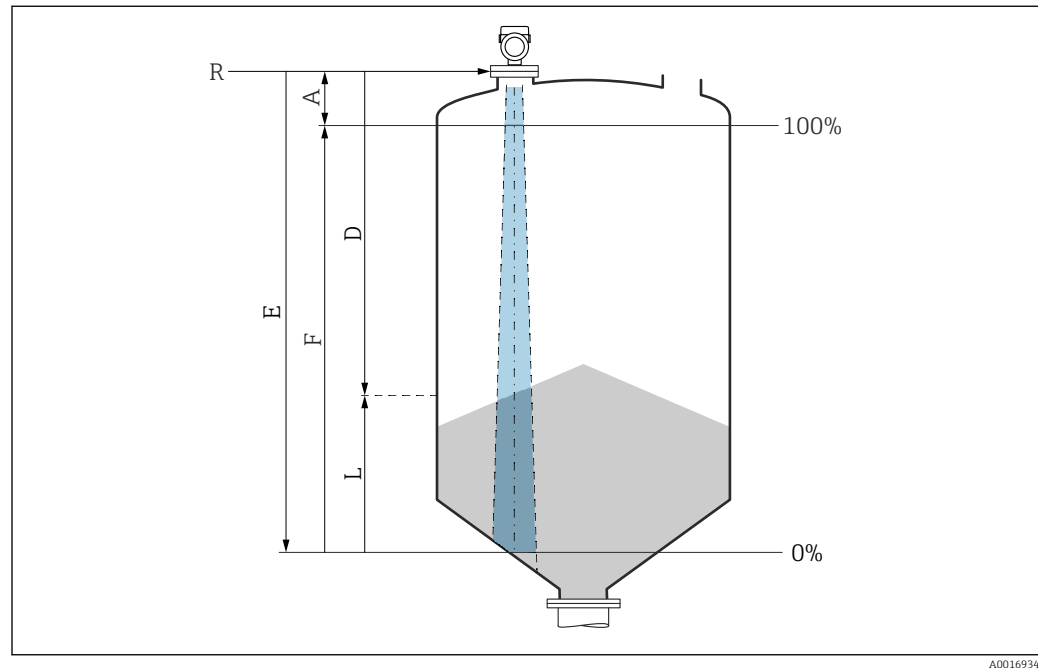
Impostare la lingua del display

Sistema → Display → Language

Selezione in parametro **Language**; La visibilità dipende dalle opzioni ordinate o dalla configurazione dello strumento

9.6 Configurazione del dispositivo

9.6.1 Misura di livello nei solidi sfusi



■ 11 Parametri di configurazione per la misura di livello nei solidi sfusi

- R Punto di riferimento della misura
- A Lunghezza dell'antenna + 10 mm (0,4 in)
- D Distanza
- L Livello
- E Parametro "Calibrazione di vuoto" (= 0%)
- F Parametro "Calibrazione di pieno" (= 100%)

9.6.2 Messa in servizio con procedura guidata specifica

In FieldCare, DeviceCare, SmartBlue e sul display, la procedura guidata **Messa in servizio** è disponibile per guidare l'utente attraverso i passaggi per la prima messa in servizio.

Completare questa procedura guidata per mettere in servizio lo strumento.

Per ogni parametro, inserire il valore appropriato o selezionare l'opzione appropriata.

NOTA

Se si esce dalla procedura guidata prima di aver completato tutti i parametri richiesti, lo strumento potrebbe trovarsi in uno stato indefinito!

In questo caso, si consiglia di ripristinare le impostazioni predefinite.

9.7 Registrazione della Curva eco

Registrazione la Curva eco corrente come curva eco di riferimento per successive finalità diagnostiche

Dopo aver configurato la misura, si consiglia di registrare la Curva eco corrente come curva eco di riferimento.

L'opzione parametro **Salva curva di riferimento** nella sottomenu **Curva eco** viene usata per registrare la Curva eco.

Diagnostica → Curva eco → Salva curva di riferimento

- ▶ Sotto la parametro **Salva curva di riferimento**, attivare la opzione **Curva di riferimento del cliente**




9.8 Sottomenu "Simulazione"

Simulazione di una variabile di processo, un'uscita a impulsi o un evento diagnostico.

10 Funzionamento

10.1 Richiamare lo stato di blocco del dispositivo

Visualizzazione della protezione scrittura attiva nel parametro **Condizione di blocco**

- Display locale :
 - Il simbolo  appare sulla pagina principale
- Tool operativo (FieldCare/DeviceCare) :
 - Navigazione: Sistema → Gestione dispositivo → Condizione di blocco

10.2 Richiamare i valori di misura

Tutti i valori misurati possono essere richiamati utilizzando il sottomenu **Valori misurati**.

Navigazione: menu **Applicazione** → sottomenu **Valori misurati**

10.3 Adattare il dispositivo alle condizioni di processo

A questo scopo sono disponibili i seguenti menu:

- Impostazioni di base nel menu **Guida**
- Impostazioni avanzate nel:
 - Menu **Diagnostica**
 - Menu **Applicazione**
 - Menu **Sistema**

10.4 Heartbeat Technology (opzionale)


10.4.1 Heartbeat Verification


Procedura guidata "Heartbeat Verification"

Questa procedura guidata viene utilizzata per avviare una verifica automatica della funzionalità del dispositivo. I risultati possono essere documentati come un rapporto di verifica.

- La procedura guidata può essere usata tramite i tool operativi e il display
 - La procedura guidata può essere avviata sul display ma mostra soltanto il risultato opzione **Superato OK** o opzione **Non riuscito**.
- La procedura guidata accompagna l'utente nell'intero processo di creazione del report di verifica

10.4.2 Heartbeat Verification/Monitoring

 Il sottomenu **Heartbeat** è disponibile solo con operatività mediante FieldCare, DeviceCare o l'app SmartBlue. Comprende delle procedure guidate, che sono fornite con i pacchetti applicativi Heartbeat Verification e Heartbeat Monitoring.

 Documentazione per Heartbeat Technology: sito web Endress+Hauser:
www.endress.com → Downloads.

11 Diagnostica e ricerca guasti

11.1 Ricerca guasti in generale

11.1.1 Errori generali

Il dispositivo non risponde

- Possibile causa: la tensione di alimentazione non corrisponde alla specifica sulla targhetta
Rimedio: applicare la tensione corretta
- Possibile causa: la polarità della tensione di alimentazione non è corretta
Rimedio: correggere la polarità
- Possibile causa: i cavi di collegamento non sono a contatto con i morsetti
Rimedio: controllare il contatto elettrico tra i cavi e, se necessario, correggerlo
- Possibile causa: resistenza di carico troppo alta
Rimedio: aumentare la tensione di alimentazione per raggiungere la tensione al morsetto minima

Valori non visibili sul display

- Possibile causa: l'impostazione del display è troppo chiara o troppo scura
Intervento correttivo:
Utilizzare il parametro **Contrasto del display** per aumentare o ridurre il contrasto
Percorso di navigazione: Sistema → Display → Contrasto del display
- Possibile causa: il connettore a spina del cavo del display non è collegato correttamente
Rimedio: collegare correttamente il connettore
- Possibile causa: il display è difettoso
Rimedio: sostituire il display

Sul display appare "Errore di comunicazione" quando si avvia il dispositivo o si collega il display

- Possibile causa: interferenze elettromagnetiche
Rimedio: controllare la messa a terra del dispositivo
- Possibile causa: difetto della connessione del cavo o del connettore del display
Rimedio: sostituire il display

Comunicazione attraverso interfaccia CDI Service non funzionante

Possibile causa: impostazione non corretta della porta COM sul computer
Rimedio: verificare l'impostazione della porta COM sul computer e modificarla, se necessario

Il dispositivo non misura correttamente

Possibile causa: errore di configurazione dei parametri
Rimedio: controllare e correggere la configurazione dei parametri

11.2 Errore - Funzionamento di SmartBlue

Il funzionamento tramite SmartBlue è possibile soltanto su dispositivi dotati di Bluetooth (disponibile su richiesta).

Il dispositivo non è visibile nella live list

- Possibile causa: nessuna connessione Bluetooth disponibile
Rimedio: abilitare Bluetooth nel dispositivo da campo mediante display o tool software e/o nello smartphone/tablet
- Possibile causa: segnale Bluetooth fuori campo
Rimedio: ridurre la distanza tra dispositivo da campo e smartphone/tablet
La connessione ha un campo fino a 25 m (82 ft).
Raggio operativo con intervisibilità 10 m (33 ft)
- Possibile causa: geolocalizzazione non abilitata sui dispositivi Android o non consentita per l'app SmartBlue
Rimedio: abilitare/consentire il servizio di geolocalizzazione sul dispositivo Android per l'app SmartBlue
- Il display non dispone di Bluetooth

Il dispositivo compare nella live list ma non è possibile stabilire una connessione

- Possibile causa: il dispositivo è già collegato a un altro smartphone/tablet mediante Bluetooth
È consentita solo una connessione punto-a-punto
Rimedio: scollegare lo smartphone/tablet dal dispositivo
- Possibile causa: nome utente e password non corretti
Rimedio: il nome utente standard è "admin" e la password è il numero di serie del dispositivo indicato sulla targhetta (solo se la password non è stata modificata prima dall'utente)
Se la password è stata dimenticata, contattare l'Organizzazione di assistenza Endress +Hauser (www.addresses.endress.com)

Connessione mediante SmartBlue non consentito

- Causa possibile: la password inserita non è corretta
Rimedio: inserire la password corretta, prestando attenzione alla differenza tra maiuscole e minuscole
- Possibile causa: password dimenticata
Rimedio: contattare l'Organizzazione di assistenza Endress+Hauser (www.addresses.endress.com)

Accesso mediante SmartBlue non consentito

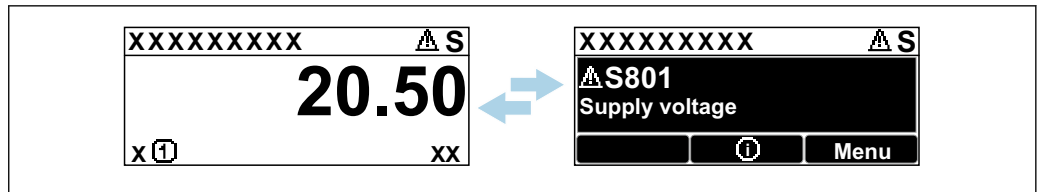
- Causa possibile: si sta eseguendo la prima messa in servizio del dispositivo
Rimedio: inserire il nome utente "admin" e la password (numero di serie del dispositivo), prestando attenzione alla differenza tra maiuscole e minuscole
- Possibile causa: corrente e tensione non sono corrette.
Rimedio: aumentare la tensione di alimentazione.

Il dispositivo non può essere controllato mediante SmartBlue

- Causa possibile: la password inserita non è corretta
Rimedio: inserire la password corretta, prestando attenzione alla differenza tra maiuscole e minuscole
- Possibile causa: password dimenticata
Rimedio: contattare l'Organizzazione di assistenza Endress+Hauser (www.addresses.endress.com)
- Possibile causa: l'opzione **Operatore** non ha autorizzazione
Rimedio: passare a opzione **Manutenzione**

11.3 Messaggio diagnostico

Le anomalie rilevate dal sistema di automonitoraggio del dispositivo sono visualizzate con un messaggio diagnostico in alternanza con il valore misurato.

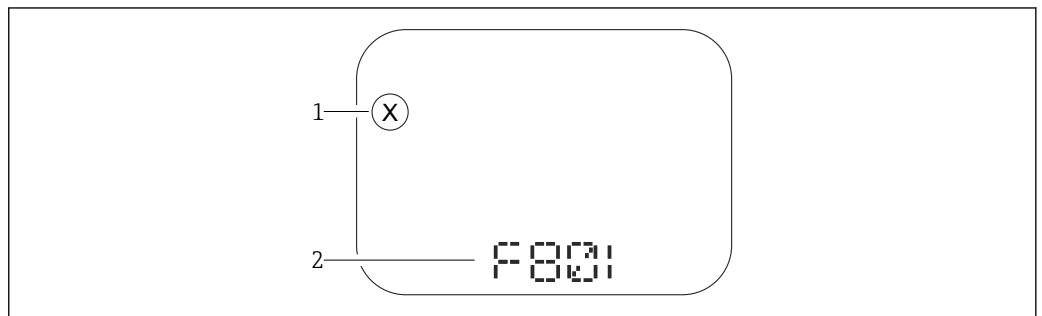


A0051136

12 Il messaggio diagnostico è visualizzato in alternanza con il valore misurato

Se si verificano simultaneamente due o più eventi diagnostici, è visualizzato solo il messaggio con la massima priorità.

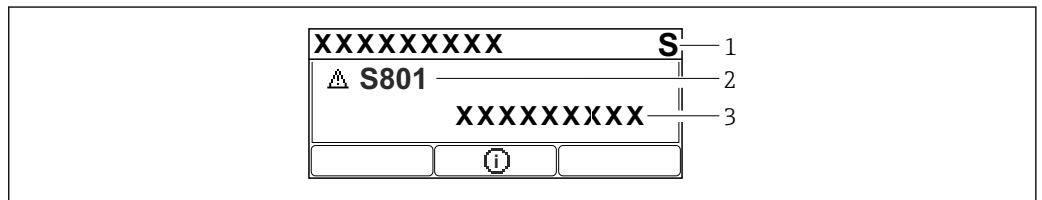
11.3.1 Informazioni diagnostiche sul display locale



A0043759

13 Display a segmenti senza tasti operativi

- 1 Simbolo per lo stato del livello misurato
- 2 Segnale di stato con evento diagnostico



A0043103

14 Display grafico con tasti operativi

- 1 Segnale di stato
- 2 Simbolo di stato della misura con evento diagnostico preceduto dal simbolo per lo stato del livello misurato
- 3 Testo dell'evento

11.3.2 Informazioni diagnostiche nel tool operativo

Se si è verificato un evento diagnostico nel dispositivo, il segnale di stato appare nell'area di stato in alto a sinistra del tool operativo, insieme al relativo simbolo per lo stato del livello misurato secondo NAMUR NE 107.

Fare clic sul segnale di stato per visualizzare i dettagli del segnale di stato.

I messaggi diagnostici in attesa possono essere visualizzati anche nel parametro **Diagnostica Attiva**.

Gli eventi diagnostici e i rimedi possono essere stampati nel sottomenu **Elenco di diagnostica**.

11.3.3 Stato segnale

F

Guasto (F)

Si è verificato un errore del dispositivo. Il valore misurato non è più valido.

C

Controllo funzione (C)

Il dispositivo è in modalità di service (ad es. durante una simulazione).

S

Non in specifica (S)

Funzionamento del dispositivo:

- non rispettando le specifiche tecniche (ad es. durante l'avviamento o una pulizia)
- non rispettando la configurazione eseguita dall'utente (ad es. frequenza del sensore fuori dal campo configurato)

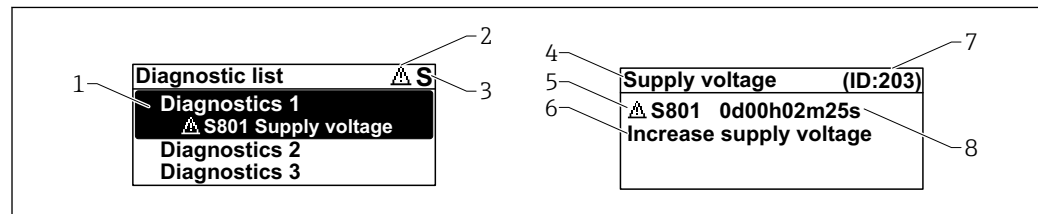
M

Richiesta manutenzione (M)

È richiesto un intervento di manutenzione. Il valore misurato è ancora valido.

11.3.4 Evento diagnostico e testo dell'evento

L'errore può essere identificato mediante l'evento diagnostico. Il testo dell'evento fornisce informazioni sull'errore. Inoltre, è visualizzato il corrispondente simbolo di stato della misura di fianco all'evento diagnostico.



- 1 *Messaggio diagnostico*
- 2 *Simbolo dello stato del livello misurato*
- 3 *Segnale di stato*
- 4 *Testo breve*
- 5 *Simbolo per lo stato del livello misurato, segnale di stato, codice diagnostico*
- 6 *Rimedi*
- 7 *ID assistenza*
- 8 *Ora di funzionamento al momento dell'evento*

Simbolo dello stato del livello misurato

⊗ Stato di "Allarme"

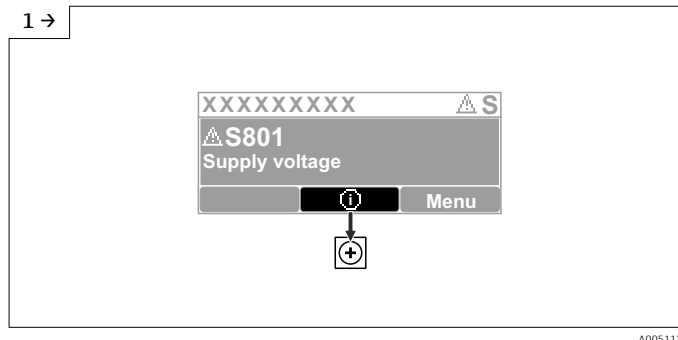
La misura si interrompe. I segnali in uscita assumono uno stato di allarme predefinito. È generato un messaggio diagnostico.

⚠ Stato di "Avviso"

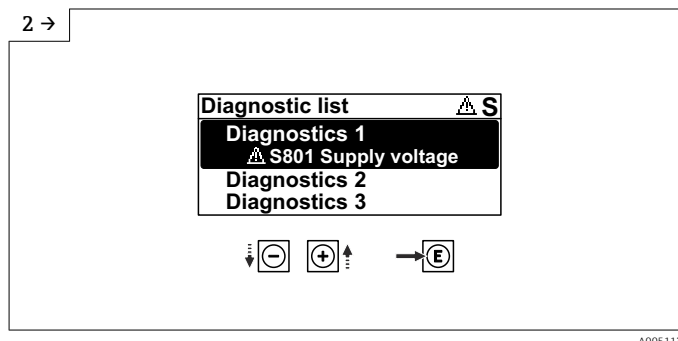
Il dispositivo continua a misurare. È generato un messaggio diagnostico.

11.4 Informazioni di rimedio

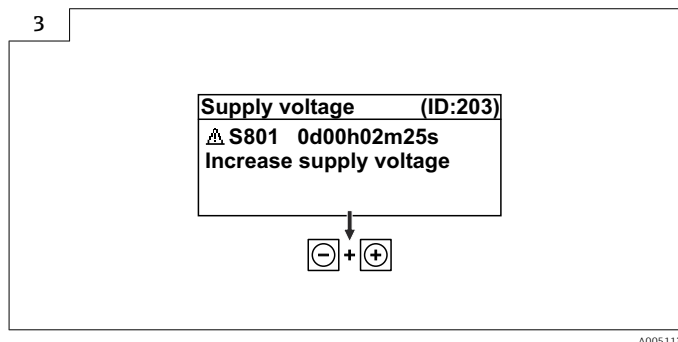
11.4.1 Display grafico con tasti operativi



- Aprire il sottomenu **Elenco di diagnostica**



- Selezionare l'evento diagnostico e confermare



- Informazioni di rimedio

11.4.2 Menu operativo

Nel sottomenu **Elenco diagnostica** si possono visualizzare fino a 5 messaggi diagnostici ancora in attesa. Se sono in attesa più di 5 messaggi, il display visualizza quelli con la massima priorità.

Percorso di navigazione

Diagnostica → Elenco di diagnostica

I messaggi diagnostici in coda sono visualizzati anche nel parametro **Diagnostica Attiva**.


Navigazione: Diagnostica → Diagnostica Attiva

11.5 Adattamento delle informazioni diagnostiche

Il livello degli eventi può essere configurato:

Navigazione: Diagnostica → Impostazioni diagnostiche → Configurazione

11.6 Elenco degli eventi diagnostici

 Se Informazioni di rimedio è visualizzato **Contatta il Service** (www.addresses.endress.com), si deve disporre dell'**ID assistenza** indicato.

Numero di diagnostica	Testo breve	Rimedi	Segnale di stato [dalla fabbrica]	Comportamento diagnostico [dalla fabbrica]
Diagnostica del sensore				
062	Connessione sensore guasta	Controlla connessione sensore	F	Alarm
151	Guasto elettronica sensore	1. Riavviare dispositivo 2. contattare Endress Hauser	F	Alarm
168	Depositi rilevati	1. Controllare le condizioni di processo	M	Warning ¹⁾
Diagnostica dell'elettronica				
203	HART Malfunzionamento dispositivo	Controllare diagnostica specifica dispositivo	S	Warning
204	HART Guasto elettronica	Controllare diagnostica specifica dispositivo	F	Alarm
242	Firmware incompatibile	1. Controllare software 2. Aggiornare il SW o sostituire il modulo dell'elettronica principale	F	Alarm
252	Modulo incompatibile	1. Controllare se il modulo elettronico corretto è collegato 2. Sostituire il modulo elettronico	F	Alarm
270	Scheda madre difettosa	Sostituire elettronica principale	F	Alarm
272	Guasto scheda madre	1. Riavviare dispositivo 2. contattare Endress Hauser	F	Alarm
273	Scheda madre difettosa	Sostituire elettronica principale	F	Alarm
282	Dati salvati inconsistenti	Riavviare lo strumento	F	Alarm
283	Contenuto memoria inconsistente	1. Riavviare dispositivo 2. contattare Endress Hauser	F	Alarm
287	Contenuto memoria inconsistente	1. Riavviare dispositivo 2. contattare Endress Hauser	M	Warning
388	Elettronica e HistoROM guaste	1. Riavvio dispositivo 2. Sostituire elettronica e HistoROM 3. Contattare il supporto	F	Alarm
Diagnostica della configurazione				
410	Trasferimento dati fallito	1. Riprovare trasferimento dati 2. Controllare connessione	F	Alarm
412	Download in corso	Download attivo, attendere prego	C	Warning
420	HART configurazione bloccata	Controllare blocco configurazione dispositivo	S	Warning
421	HART corrente loop fissa	Controllare la modalità Multi-drop o la simulazione in corrente	S	Warning
431	Trim richiesto	Funzione trimming uscita	C	Warning

Numero di diagnostica	Testo breve	Rimedi	Segnale di stato [dalla fabbrica]	Comportamento diagnostico [dalla fabbrica]
435	Errore linearizzazione	Controllare tabella di linearizzazione	F	Alarm
437	Configurazione incompatibile	1. Aggiornare il firmware 2. Eseguire il ripristino delle impostazioni di fabbrica	F	Alarm
438	Set dati differente	1. Controllare il file del set di dati 2. Verificare la parametrizzazione del dispositivo 3. Scarica la nuova parametrizzazione del dispositivo	M	Warning
441	Uscita in corrente fuori campo	1. Controllare il processo 2. Controllare le impostazioni della corrente in uscita	S	Warning
484	Failure simulazione attiva	Disattivare la simulazione	C	Alarm
485	Simulazione variabile di processo attiva	Disattivare la simulazione	C	Warning
491	Current output simulation active	Disattivare la simulazione	C	Warning
495	Evento diagnostico simulazione attiva	Disattivare la simulazione	S	Warning
538	Configurazione unità sensore non valida	1. controlla configurazione sensore 2. controlla configurazione dispositivo	F	Alarm
585	Distanza simulata	Disattivare la simulazione	C	Warning
586	Registrazione mappatura	Registrazione della mappatura in corso. Si prega di attendere.	C	Warning
Diagnostica del processo				
801	Tensione di alimentazione troppo bassa	Tensione di alimentazione troppo bassa, aumentare la tensione di alimentazione	F	Alarm
802	Tensione alimentazione troppo elevata	Diminuisci tensione alimentazione	S	Warning
805	Loop di corrente difettoso	1. Controlla collegamenti 2. Sostituisci elettronica	F	Alarm
806	Diagnostica loop	1. Controllare la tensione di alimentazione 2. Controllare il cablaggio e i terminali	M	Warning ¹⁾
807	No Baseline causa volt insuf. a 20 mA	Tensione di alimentazione troppo bassa, aumentare la tensione di alimentazione	M	Warning
825	Temperatura dell'elettronica	1. Controllare temperatura ambiente 2. Controllare temperatura di processo	S	Warning
826	Temperatura sensore fuori range	1. Controllare temperatura ambiente 2. Controllare temperatura di processo	S	Warning

Numero di diagnostica	Testo breve	Rimedi	Segnale di stato [dalla fabbrica]	Comportamento diagnostico [dalla fabbrica]
846	HART variabile non primaria fuori limite	Controllare diagnostica specifica dispositivo	S	Warning
847	HART variabile primaria fuori limite	Controllare diagnostica specifica dispositivo	S	Warning
848	HART Variabile avviso	Controllare diagnostica specifica dispositivo	S	Warning
941	Eco perso	Controllare parametro 'valore DC'	S	Warning ¹⁾
942	Nella distanza di sicurezza	1. Controllare livello 2. Controllare distanza di sicurezza 3. Reset autoritenuto	S	Warning ¹⁾
952	Schiuma rilevata	1. Controllare le condizioni di processo	C	Warning ¹⁾
968	Livello limitato	1. Controllare livello 2. Controllare parametri di soglia	S	Warning

1) Il comportamento diagnostico può essere modificato.

11.7 Registro degli eventi

11.7.1 Cronologia degli eventi

Una panoramica cronologica dei messaggi di evento generati è reperibile nel sottomenu **Registro degli eventi**. Il sottomenu è disponibile solo, se si interviene mediante il display locale con tasti operativi. Nel caso di operatività mediante FieldCare, l'elenco degli eventi può essere visualizzato con la funzionalità "Elenco degli eventi/HistoROM" di FieldCare..

Navigazione:

Diagnostica → Registro degli eventi → Elenco degli eventi

Possono essere visualizzati massimo 100 messaggi di evento in ordine cronologico.




La cronologia degli eventi comprende:

- Eventi diagnostici
- Eventi informativi

Oltre al tempo operativo di quando si è verificato l'evento, a ogni evento è assegnato un simbolo che indica se l'evento si è verificato o è terminato:

- Evento diagnostico
 - ☹: occorrenza dell'evento
 - ⌚: termine dell'evento
- Evento di informazione
 - ☺: occorrenza dell'evento

Richiamare e chiudere il messaggio con le soluzioni

1. Premere .
 - ↳ Si apre il messaggio dei rimedi per l'evento di diagnostica selezionato.
2. Premere contemporaneamente  + .
 - ↳ Il messaggio con i rimedi si chiude.

11.7.2 Applicazione di filtri al registro degli eventi

I filtri servono per determinare quale categoria dei messaggi di evento è visualizzata nel sottomenu **Elenco degli eventi**.

Navigazione: Diagnostica → Registro degli eventi

Categorie di filtro

- Tutti
- Guasto (F)
- Controllo funzione (C)
- Fuori valori specifica (S)
- Richiesta manutenzione (M)
- Informazioni

11.7.3 Panoramica degli eventi di informazione

Numero dell'evento di diagnostica	Descrizione dell'evento
I1000	----- (Dispositivo ok)
I1079	Il sensore è stato sostituito
I1089	Accensione
I1090	Reset configurazione
I1091	Configurazione cambiata
I11074	Verifica strumento attiva
I1110	Interruttore protezione scrittura modif.
I11104	Diagnostica loop
I1151	Reset della cronologia
I1154	Reset tensione morsetti
I1155	Reset della temperatura dell'elettronica
I1157	Lista errori in memoria
I1256	Display: cambio stato accesso
I1264	Sequenza di sicurezza interrotta!
I1335	Cambiato firmware
I1397	Fieldbus: cambio stato accesso
I1398	CDI: cambio stato accesso
I1440	Modulo elettronica principale sostituito
I1444	Verifica strumento: Positiva
I1445	Verifica strumento: fallita
I1461	Verifica sensore: Fallita
I1512	Download ultimato
I1513	Download ultimato
I1514	Upload iniziato
I1515	Upload ultimato
I1551	Errore di assegnazione risolto
I1552	Guasto: Verificare elettronica principale
I1554	Sequenza di sicurezza iniziata
I1555	Sequenza di sicurezza confermata

Numero dell'evento di diagnostica	Descrizione dell'evento
I1556	Modalità sicurezza OFF
I1956	Reset


11.8 Reset del dispositivo

11.8.1 Reset del dispositivo tramite il tool operativo

Reset della configurazione dello strumento – sia totale che parziale – a condizioni definite

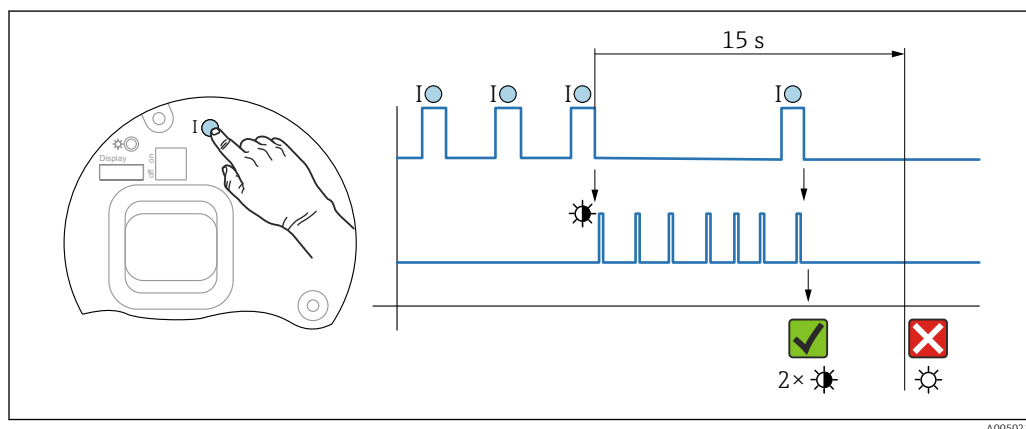
Navigazione: Sistema → Gestione dispositivo → Reset del dispositivo


Parametro **Reset del dispositivo**

 Per maggiori informazioni, v. documentazione "Descrizione dei parametri del dispositivo".

11.8.2 Reset del dispositivo mediante i tasti sull'insero elettronico

Reimpostazione della password



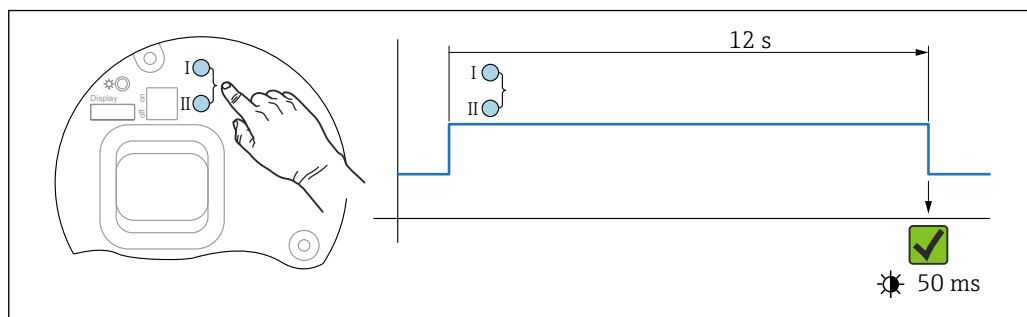
 15 Sequenza - reset della password

Eliminazione/reset della password

1. Premere tre volte il tasto operativo I.
 - ↳ Si apre la funzione di reset della password e il LED lampeggia.
2. Premere una volta il tasto operativo I entro 15 s.
 - ↳ La password è stata ripristinata e il LED lampeggia velocemente.

Se non si interviene sul tasto I entro 15 s, l'azione è annullata e il LED non è più acceso.

Ripristino del dispositivo all'impostazione di fabbrica



16 Tasti operativi sull'inserto elettronico

A0050009

Ripristino del dispositivo all'impostazione di fabbrica

- ▶ Premere simultaneamente il tasto operativo I e quello II per almeno 12 s.
 - ↳ I dati del dispositivo sono ripristinati all'impostazione di fabbrica, il LED lampeggia velocemente.

11.9 Informazioni sul dispositivo

Tutte le informazioni sul dispositivo sono reperibili nel sottomenu **Informazioni**.

Navigazione: Sistema → Informazioni

Per maggiori informazioni, v. documentazione "Descrizione dei parametri del dispositivo".

11.10 Versioni firmware

- i** La versione firmware può essere ordinata specificatamente mediante la codificazione del prodotto. In questo modo si può garantire la compatibilità della versione firmware con un'integrazione di sistema già esistente o pianificata.

Versione

01.00.00

- Software iniziale
- Valido a partire da: 1 agosto 2022

12 Manutenzione


Non sono richiesti interventi di manutenzione speciali.

12.1 Pulizia esterna

Note sulla pulizia

- I detersivi impiegati non dovrebbero intaccare le superfici e le guarnizioni
- Considerare con attenzione il grado di protezione del dispositivo

12.2 Guarnizioni

 Le guarnizioni di processo, situate sulla connessione al processo del dispositivo, devono essere sostituite periodicamente. L'intervallo tra una sostituzione e l'altra dipende dalla frequenza e dalla temperatura dei cicli di lavaggio e dalla temperatura del fluido.


13 Riparazione

13.1 Informazioni generali

13.1.1 Concetto di riparazione

Soluzione di riparazione Endress+Hauser

- I dispositivi hanno una progettazione modulare
- Le riparazioni possono essere eseguite dalla Organizzazione di assistenza Endress+Hauser o dal cliente adeguatamente istruito
- Le parti di ricambio sono raggruppate in kit logici con le relative Istruzioni per la sostituzione

 Per maggiori informazioni su assistenza e parti di ricambio, contattare l'ufficio commerciale Endress+Hauser locale.

13.1.2 Riparazione di dispositivi certificati Ex

AVVERTENZA


Una riparazione non corretta può compromettere la sicurezza elettrica!

Rischio di esplosione!

- ▶ Le riparazioni sui dispositivi con certificazione Ex in conformità alle normative locali devono essere eseguite esclusivamente dal personale specializzato o al team dell'assistenza Endress+Hauser.
- ▶ Devono essere rispettati gli standard relativi, le normative nazionali per area a rischio d'esplosione, le Istruzioni di sicurezza e i certificati.
- ▶ Usare solo parti di ricambio originali Endress+Hauser.
- ▶ Osservare i dati di identificazione del dispositivo sulla targhetta. Per le sostituzioni possono essere utilizzate solo parti identiche.
- ▶ Eseguire le riparazioni rispettando le istruzioni.
- ▶ Solo al team dell'assistenza Endress+Hauser è concesso modificare un dispositivo certificato e convertirlo in un'altra versione certificata.

13.2 Parti di ricambio

- Alcuni componenti sostituibili del dispositivo sono identificati mediante una targhetta della parte di ricambio. Riporta le informazioni sulla parte di ricambio.
- Tutte le parti di ricambio per il misuratore, insieme al codice d'ordine, sono elencate in *Device Viewer* (www.endress.com/deviceviewer) e possono essere ordinate. Se disponibili, si possono anche scaricare le Istruzioni di installazione specifiche.

 Numero di serie del dispositivo o codice QR:
Situato sulla targhetta del dispositivo e su quella delle parti di ricambio.

13.3 Sostituzione


ATTENZIONE

I dati non possono essere scaricati/caricati, se il dispositivo è impiegato in applicazioni correlate con la sicurezza.

- ▶ Terminata la sostituzione del dispositivo completo o del modulo dell'elettronica, i parametri possono essere caricati di nuovo nel dispositivo mediante l'interfaccia di comunicazione. A questo scopo, salvare prima i dati nel PC utilizzando il software "FieldCare/DeviceCare".

13.3.1 HistoROM

Non è richiesta una nuova calibrazione del dispositivo, se si sostituisce il display o l'elettronica del trasmettitore.

 La parte di ricambio è fornita senza HistoROM.

Dopo aver rimosso l'elettronica del trasmettitore, togliere la memoria HistoRom e inserirla nella nuova parte di ricambio.

13.4 Restituzione

I requisiti per rendere il dispositivo in modo sicuro dipendono dal tipo di dispositivo e dalla legislazione nazionale.

1. Per informazioni fare riferimento alla pagina web:
<http://www.endress.com/support/return-material>
↳ Selezionare la regione.
2. Restituire il dispositivo se richiede riparazioni e tarature di fabbrica o se è stato ordinato/consegnato il dispositivo non corretto.

13.5 Smaltimento



Se richiesto dalla Direttiva 2012/19/UE sui rifiuti di apparecchiature elettriche ed elettroniche (RAEE), il prodotto è contrassegnato con il simbolo raffigurato per minimizzare lo smaltimento di RAEE come rifiuti civili indifferenziati. I prodotti con questo contrassegno non devono essere smaltiti come rifiuti civili indifferenziati. Renderli, invece, al produttore per essere smaltiti in base alle condizioni applicabili.

14 Accessori

14.1 Tettuccio di protezione dalle intemperie 316L

Il tettuccio di protezione dalle intemperie può essere ordinato insieme al dispositivo mediante la codifica del prodotto "Accessorio compreso".

Serve a proteggere da luce solare diretta, precipitazioni e ghiaccio.

Il tettuccio di protezione dalle intemperie in 316L è adatto per la custodia a doppio vano in alluminio o 316L. Nella consegna è compreso il supporto per il montaggio diretto sulla custodia.

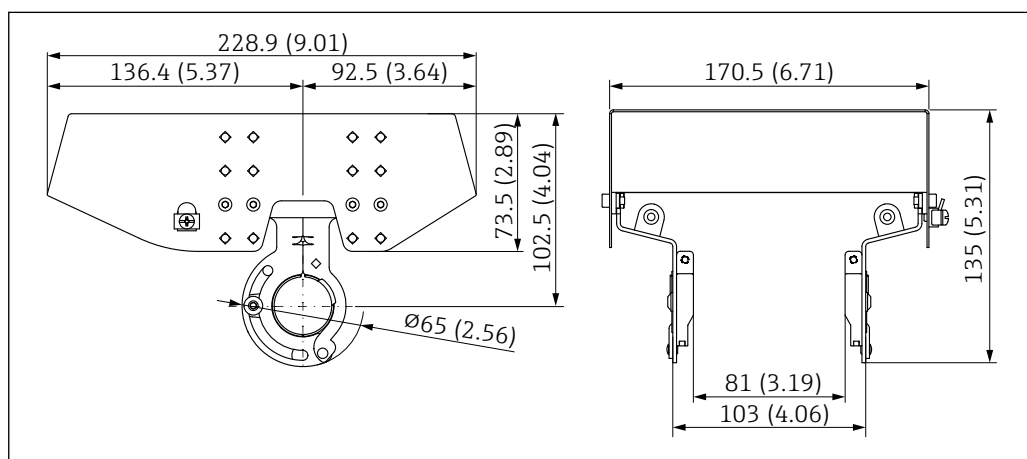


Fig. 17 Dimensioni. Unità di misura mm (in)

Materiale

- Tettuccio di protezione dalle intemperie: 316L
- Vite di bloccaggio: A4
- Supporto: 316L

Codice d'ordine per gli accessori:

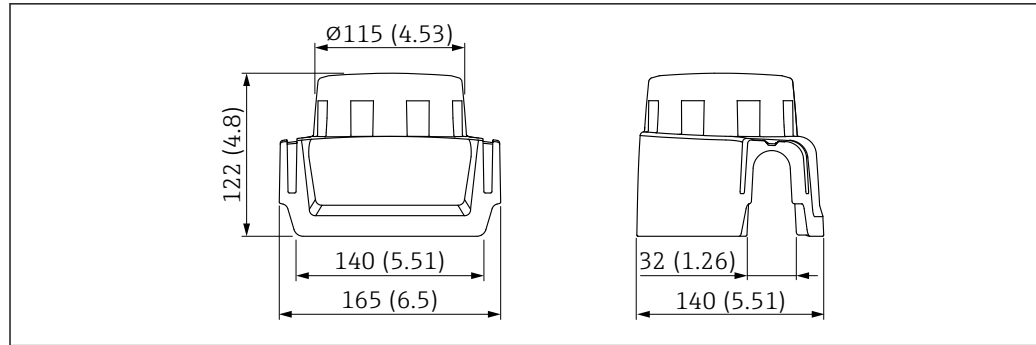
71438303

14.2 Tettuccio di protezione dalle intemperie in plastica

Il tettuccio di protezione dalle intemperie può essere ordinato insieme al dispositivo mediante la codifica del prodotto "Accessorio compreso".

Serve a proteggere da luce solare diretta, precipitazioni e ghiaccio.

Il tettuccio di protezione dalle intemperie in plastica è adatto per la custodia a vano singolo in alluminio. Nella consegna è compreso il supporto per il montaggio diretto sulla custodia.



A0038280

18 Dimensioni. Unità di misura mm (in)

Materiale

Plastica

Codice d'ordine per gli accessori:

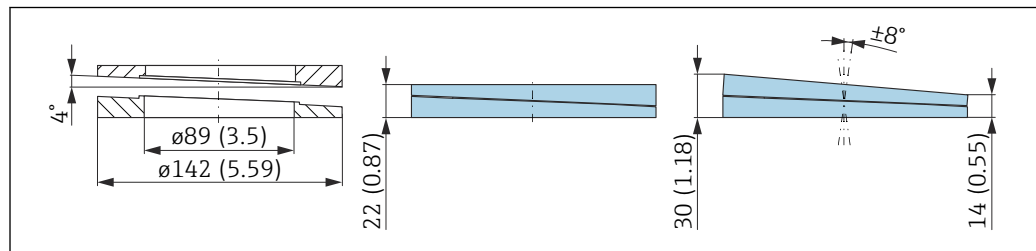
71438291

14.3 Flangia regolabile/puntatore

La flangia regolabile/puntatore viene usata per allineare il sensore alla superficie del prodotto. Può essere ordinata insieme al dispositivo mediante la codificazione del prodotto "Accessorio compreso" o singolarmente con lo specifico numero d'ordine.

14.3.1 Puntatore, regolabile, DN80

Il puntatore, regolabile, DN80 è compatibile con le flange EN DN80 PN10/PN40



A0046695

Dati tecnici

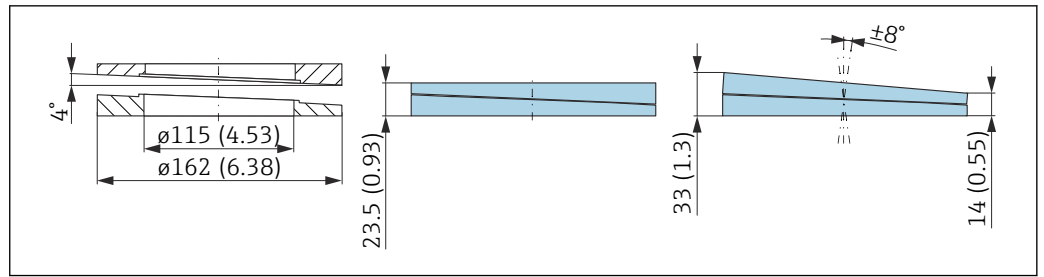
- Materiale: EPDM
- Dimensione consigliata della vite: M14
- Lunghezza consigliata della vite: 100 mm (3,9 in)
- Pressione di processo: -0,1 ... 0,1 bar (-1,45 ... 1,45 psi)
- Temperatura di processo: -40 ... +80 °C (-40 ... +176 °F)

Informazioni per l'ordine

- La flangia/puntatore può essere ordinata insieme al dispositivo mediante la codificazione del prodotto "Accessorio compreso".
- Numero d'ordine: 71074263

14.3.2 Puntatore, regolabile, DN100

Il puntatore, regolabile, DN100 è compatibile con le flange EN DN100 PN10/PN16



A0046696

Dati tecnici

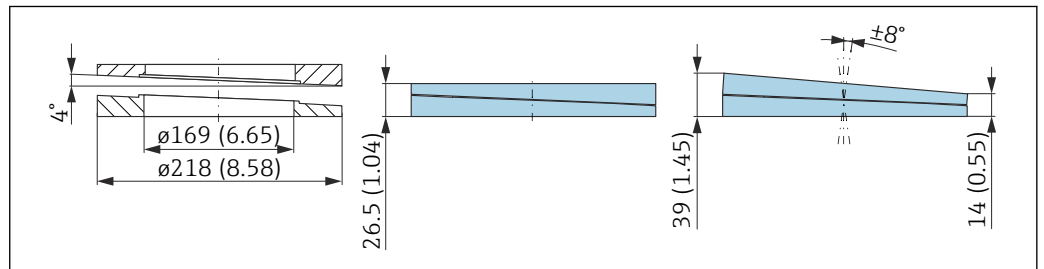
- Materiale: EPDM
- Dimensione consigliata della vite: M14
- Lunghezza consigliata della vite: 100 mm (3,9 in)
- Pressione di processo: -0,1 ... 0,1 bar (-1,45 ... 1,45 psi)
- Temperatura di processo: -40 ... +80 °C (-40 ... +176 °F)

Informazioni per l'ordine

- La flangia/puntatore può essere ordinata insieme al dispositivo mediante la codificazione del prodotto "Accessorio compreso".
- Numero d'ordine: 71074264

14.3.3 Puntatore, regolabile, DN150

Il puntatore, regolabile, DN150 è compatibile con le flange EN DN150 PN10/PN19 e JIS 10K 150A



A0046697

Dati tecnici

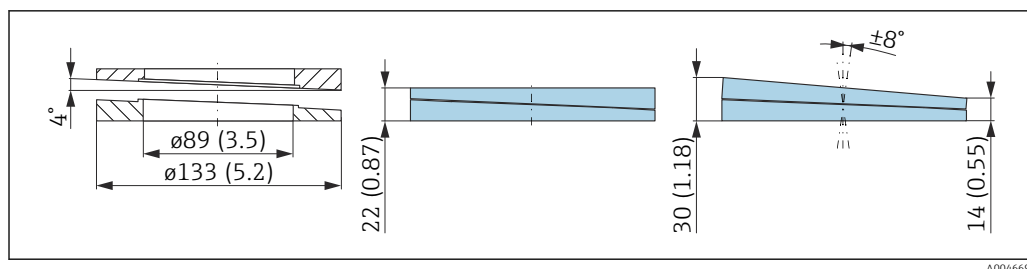
- Materiale: EPDM
- Dimensione consigliata della vite: M18
- Lunghezza consigliata della vite: 110 mm (4,3 in)
- Pressione di processo: -0,1 ... 0,1 bar (-1,45 ... 1,45 psi)
- Temperatura di processo: -40 ... +80 °C (-40 ... +176 °F)

Informazioni per l'ordine

- La flangia/puntatore può essere ordinata insieme al dispositivo mediante la codificazione del prodotto "Accessorio compreso".
- Numero d'ordine: 71074265

14.3.4 Puntatore, regolabile, ASME 3"/ JIS 80A

Il puntatore, regolabile, ASME 3"/ JIS 80A è compatibile con le flange ASME 3" 150 lbs e JIS 80A 10K



A0046698

Dati tecnici

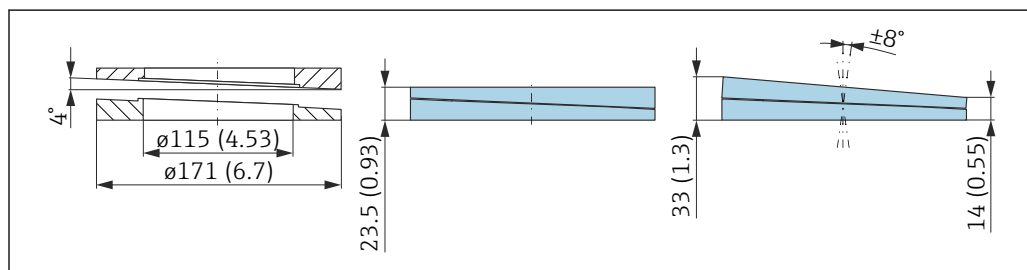
- Materiale: EPDM
- Dimensione consigliata della vite: M14
- Lunghezza consigliata della vite: 100 mm (3,9 in)
- Pressione di processo: -0,1 ... 0,1 bar (-1,45 ... 1,45 psi)
- Temperatura di processo: -40 ... +80 °C (-40 ... +176 °F)

Informazioni per l'ordine

- La flangia/puntatore può essere ordinata insieme al dispositivo mediante la codificazione del prodotto "Accessorio compreso".
- Numero d'ordine: 71249070

14.3.5 Puntatore, regolabile, ASME 4"

Il puntatore, regolabile, ASME 4" è compatibile con le flange ASME 4" 150 lbs



A0046699

Dati tecnici

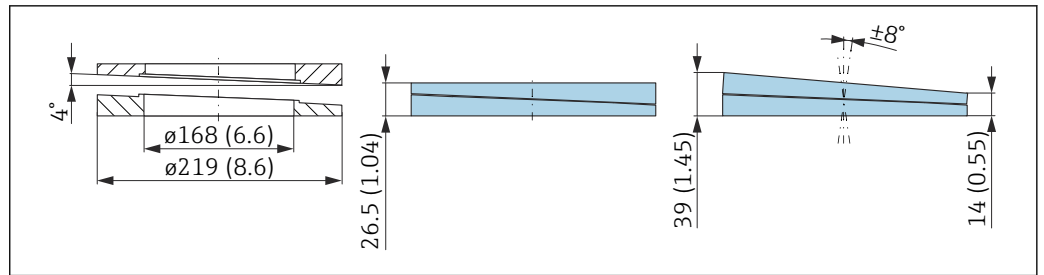
- Materiale: EPDM
- Dimensione consigliata della vite: M14
- Lunghezza consigliata della vite: 100 mm (3,9 in)
- Pressione di processo: -0,1 ... 0,1 bar (-1,45 ... 1,45 psi)
- Temperatura di processo: -40 ... +80 °C (-40 ... +176 °F)

Informazioni per l'ordine

- La flangia/puntatore può essere ordinata insieme al dispositivo mediante la codificazione del prodotto "Accessorio compreso".
- Numero d'ordine: 71249072

14.3.6 Puntatore, regolabile, ASME 6"/ JIS 150A

Il puntatore, regolabile, ASME 6"/ JIS 150A è compatibile con le flange ASME 6" 150 lbs e JIS 150A 10K



A0046700

Dati tecnici

- Materiale: EPDM
- Dimensione consigliata della vite: M18
- Lunghezza consigliata della vite: 100 mm (3,9 in)
- Pressione di processo: -0,1 ... 0,1 bar (-1,45 ... 1,45 psi)
- Temperatura di processo: -40 ... +80 °C (-40 ... +176 °F)

Informazioni per l'ordine

- La flangia/puntatore può essere ordinata insieme al dispositivo mediante la codificazione del prodotto "Accessorio compreso".
- Numero d'ordine: 71249073

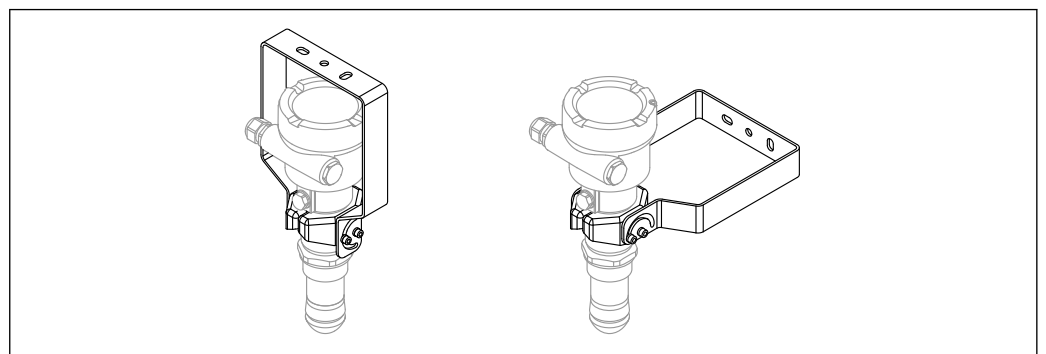
14.4 Staffa di montaggio, regolabile

Il dispositivo può essere installato a parete o a soffitto con la staffa di montaggio.

Il dispositivo può essere allineato alla superficie del prodotto con la funzione di rotazione.

La staffa di montaggio può essere ordinata insieme al dispositivo mediante la codificazione del prodotto "Accessorio compreso".

Adatto per dispositivo con custodia a vano unico o custodia in alluminio a doppio vano, form L abbinato all'antenna incapsulata, PVDF, 40 mm (1,5 in) o antenna drip-off 50 mm (2 in) con connessione al processo filettata.



A0048745

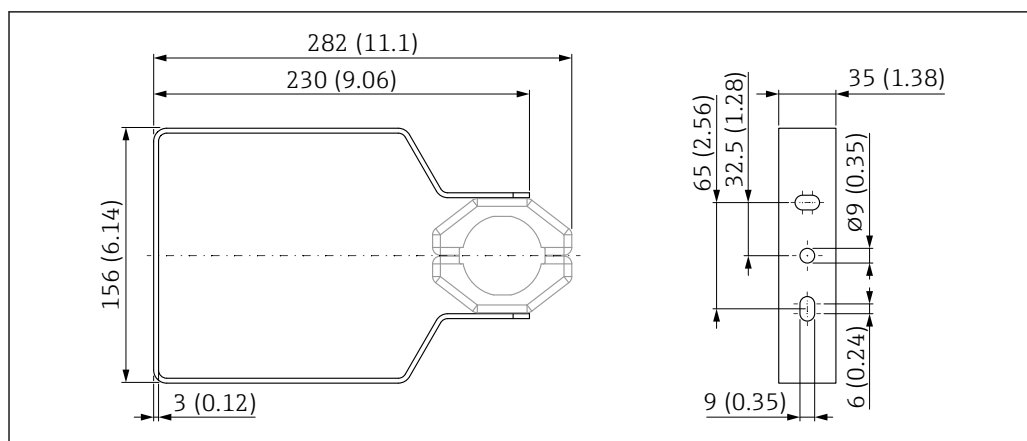
19 Montaggio a soffitto o a parete

- Tra staffa di montaggio e custodia del trasmettitore **non** si crea un collegamento conduttibile. La staffa deve essere inclusa nell'equalizzazione del potenziale locale per prevenire eventuali cariche elettrostatiche.

Fissare solo su materiali stabili (ad es. metallo, mattoni, calcestruzzo) con dispositivi di fissaggio adeguati (forniti dal cliente).

Codice d'ordine per gli accessori:
71597288

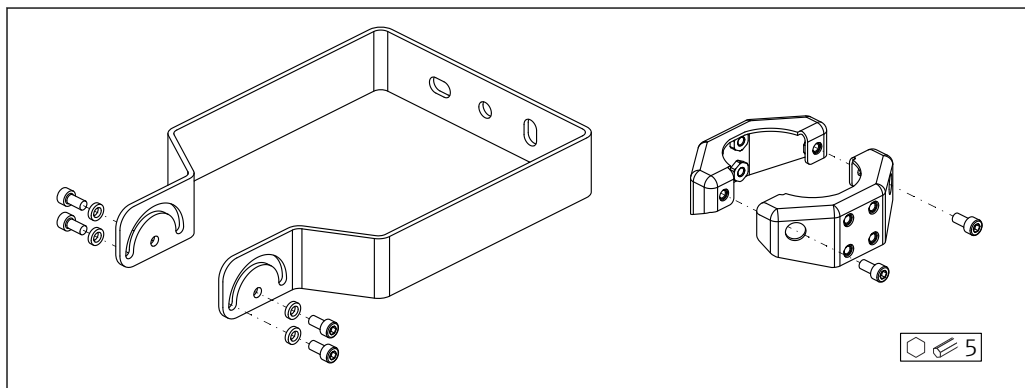
14.4.1 Dimensioni



A0048769

■ 20 Dimensioni della staffa di montaggio. Unità di misura mm (in)

14.4.2 Fornitura

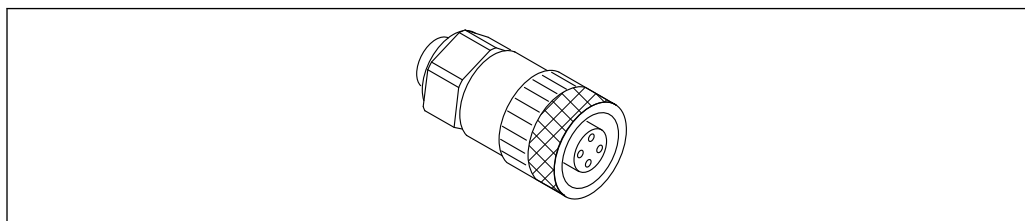


A0049050

■ 21 Fornitura della staffa di montaggio, regolabile

- 1 staffa di montaggio, 316L (1.4404)
- 2 supporti, 316L (1.4404)
- 6 viti, A4
- 4 rondelle di bloccaggio, A4

14.5 Ingresso M12

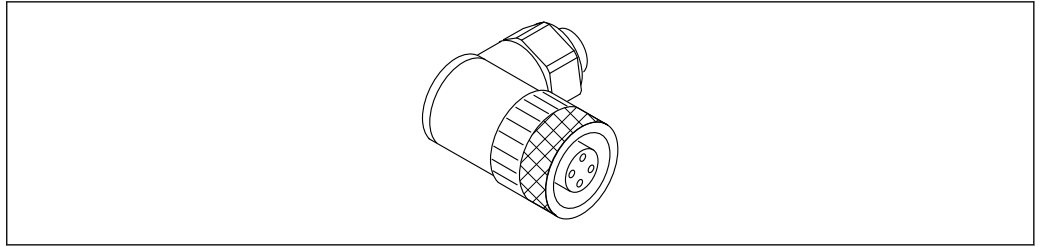


A0051231

■ 22 Ingresso M12, diretto

Ingresso M12, diretto

- Materiale:
 - Corpo: PBT; dado di raccordo: zinco pressofuso nichelato; guarnizione: NBR
- Grado di protezione (completamente chiuso): IP67
- Raccordo Pg: Pg7
- Codice d'ordine: 52006263

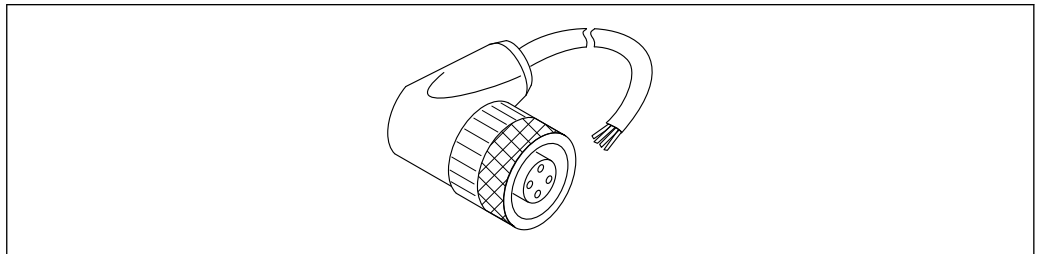


A0051232

■ 23 *Ingresso M12, ad angolo*

Ingresso M12, ad angolo

- Materiale:
 - Corpo: PBT; dado di raccordo: zinco pressofuso nichelato; guarnizione: NBR
- Grado di protezione (completamente chiuso): IP67
- Raccordo Pg: Pg7
- Codice d'ordine: 71114212



A0051233

■ 24 *Ingresso M12, ad angolo, cavo*

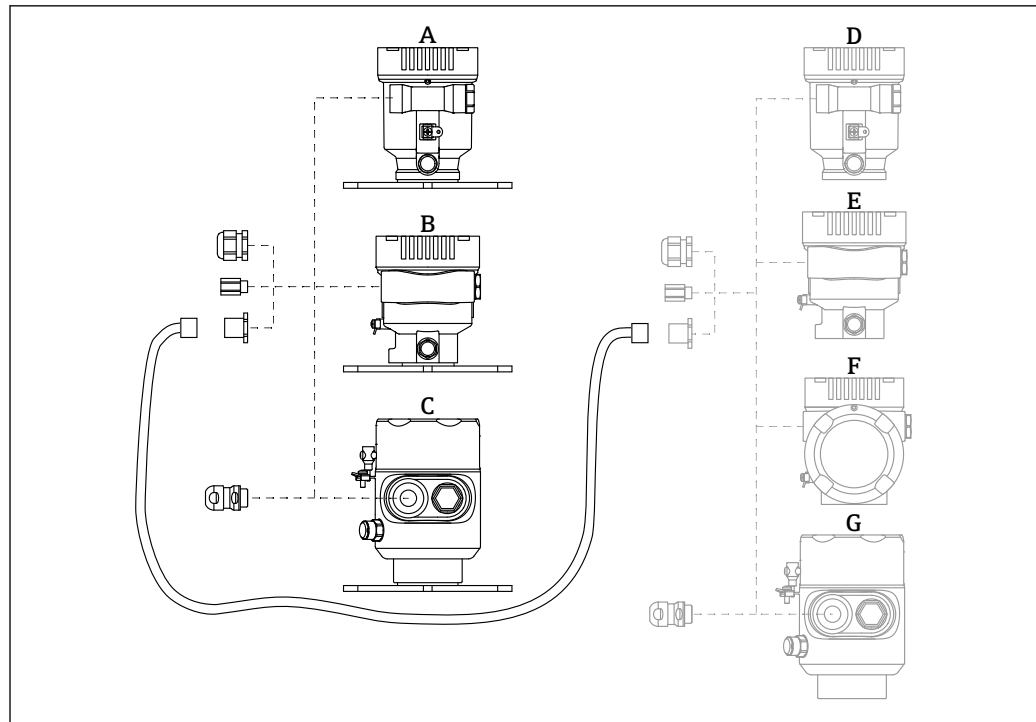
Ingresso M12, ad angolo, cavo 5 m (16 ft)

- Materiale dell'ingresso M12:
 - Corpo: TPU
 - Dado di raccordo: pressofusione di zinco nichelato
- Materiale del cavo:
 - PVC
- Cavo Li Y YM 4×0,34 mm² (20 AWG)
- Colori del cavo
 - 1 = BN = marrone
 - 2 = WH = bianco
 - 3 = BU = blu
 - 4 = BK = nero
- Codice d'ordine: 52010285

14.6 Display separato FHX50B

Il display separato può essere ordinato mediante il Configuratore prodotto.

Per usare il display separato, occorre ordinare la versione del dispositivo **Predisposta per display FHX50B**.



A0046692

- A Custodia a vano unico in plastica, display separato
 B Custodia a vano unico in alluminio, display separato
 C Custodia a vano unico, 316L, igienica, display separato
 D Custodia a vano unico in plastica, lato dispositivo, predisposta per display FHX50B
 E Custodia a vano unico in alluminio, lato dispositivo, predisposta per display FHX50B
 F Custodia a vano doppio, lato dispositivo, form L, predisposta per display FHX50B
 G Custodia a vano unico, lato dispositivo, 316L igienica, predisposta per display FHX50B

Materiale della custodia a vano unico, display separato

- Alluminio
- Plastica

Grado di protezione:

- IP68 / NEMA 6P
- IP66 / NEMA 4x

Cavo di collegamento:

- Cavo di collegamento (opzione) fino a 30 m (98 ft)
- Cavo standard fornito dal cliente fino a 60 m (197 ft)
 Raccomandazione: EtherLine®-P CAT.5e da LAPP.

Specifiche del cavo di collegamento fornito dal cliente

Tecnologia di connessione Push-in CAGE CLAMP®, azionamento a pressione


- Sezione del conduttore:
 - Conduttore solido 0,2 ... 0,75 mm² (24 ... 18 AWG)
 - Conduttore con fili fini intrecciati 0,2 ... 0,75 mm² (24 ... 18 AWG)
 - Conduttore con fili fini intrecciati; con ferrula isolata 0,25 ... 0,34 mm²
 - Conduttore con fili fini intrecciati; senza ferrula isolata 0,25 ... 0,34 mm²
- Lunghezza di spellatura 7 ... 9 mm (0,28 ... 0,35 in)
- Diametro esterno: 6 ... 10 mm (0,24 ... 0,4 in)
- Lunghezza massima dei cavi: 60 m (197 ft)

Temperatura ambiente:

- -40 ... +80 °C (-40 ... +176 °F)
- Opzione: -50 ... +80 °C (-58 ... +176 °F)

14.7 Commubox FXA195 HART

Per la comunicazione HART a sicurezza intrinseca con software operativo FieldCare e interfaccia USB


 Per informazioni dettagliate, v. "Informazioni tecniche" TI00404F

14.8 Convertitore di loop HART HMX50

Serve per valutare e convertire le variabili di processo HART dinamiche in segnali in corrente analogici o valori soglia.


Codice d'ordine:

71063562

 Per maggiori informazioni, v. "Informazioni tecniche" TI00429F e Istruzioni di funzionamento BA00371F


14.9 FieldPort SWA50

Bluetooth® intelligente e/o adattatore WirelessHART per tutti i dispositivi da campo HART

 Per informazioni dettagliate, v. "Informazioni tecniche" TI01468S


14.10 Adattatore SWA70 wireless HART

L'adattatore WirelessHART serve per le connessioni wireless dei dispositivi da campo. Può essere integrato facilmente nei dispositivi da campo e nelle infrastrutture esistenti, garantisce la protezione dei dati e la sicurezza di trasmissione e può essere utilizzato in parallelo con altre reti wireless.

 Per i dettagli, consultare le Istruzioni di funzionamento BA00061S


14.11 Fieldgate FXA42

I gateway Fieldgates consentono la comunicazione tra dispositivi connessi 4 ... 20 mA, Modbus RS485 e Modbus TCP e SupplyCare Hosting o SupplyCare Enterprise. I segnali sono trasmessi mediante comunicazione Ethernet TCP/IP, WLAN o comunicazioni mobili (UMTS). Sono disponibili delle funzioni di automazione avanzate, come quelle integrate di Web-PLC, OpenVPN e altre.

 Per maggiori informazioni, consultare la documentazione Informazioni tecniche TI01297S e Istruzioni di funzionamento BA01778S.

14.12 Field Xpert SMT70

Tablet PC universale ad alte prestazioni per la configurazione di dispositivi in aree classificate come Zona Ex 2 e aree sicure

 Per informazioni dettagliate, v. "Informazioni tecniche" TI01342S

14.13 DeviceCare SFE100

Tool di configurazione per dispositivi da campo HART, PROFIBUS e FOUNDATION Fieldbus



Informazioni tecniche TI01134S

14.14 FieldCare SFE500

Tool per la gestione delle risorse d'impianto, basato su tecnologia FDT

Consente la configurazione di tutti i dispositivi da campo intelligenti presenti nel sistema, e ne semplifica la gestione. Utilizzando le informazioni di stato, è anche un sistema semplice, ma efficace, per controllare lo stato e le condizioni dei dispositivi.



Informazioni tecniche TI00028S

14.15 Memograph M

Il Data Manager grafico Memograph M fornisce informazioni su tutte le variabili di processo pertinenti, registrando correttamente i valori misurati, monitorando i valori soglia e analizzando i punti di misura. I dati vengono salvati nella memoria interna da 256 MB e anche su una scheda SD o su una chiavetta USB.



Informazioni tecniche TI00133R e Istruzioni di funzionamento BA00247R

14.16 RN42

Barriera attiva a canale singolo con alimentazione ad ampia gamma per un isolamento elettrico sicuro dei circuiti di segnale standard da 4 ... 20 mA, trasparente al protocollo HART.



Informazioni tecniche TI01584K e Istruzioni di funzionamento BA02090K

15 Dati tecnici

15.1 Ingresso

Variabile misurata La variabile misurata è la distanza che intercorre tra il punto di riferimento e la superficie del prodotto. Il livello è calcolato in base alla distanza a vuoto "E" inserita.

Campo di misura L'inizio del campo di misura è il punto dove il lobo di emissione urta il fondo. I livelli sotto questo punto non possono essere misurati nel caso di fondi conici. In queste applicazioni, si può utilizzare un'unità di puntamento per aumentare il campo di misura massimo.

Campo di misura massimo

Il campo di misura massimo dipende dalle dimensioni e dal modello di antenna.

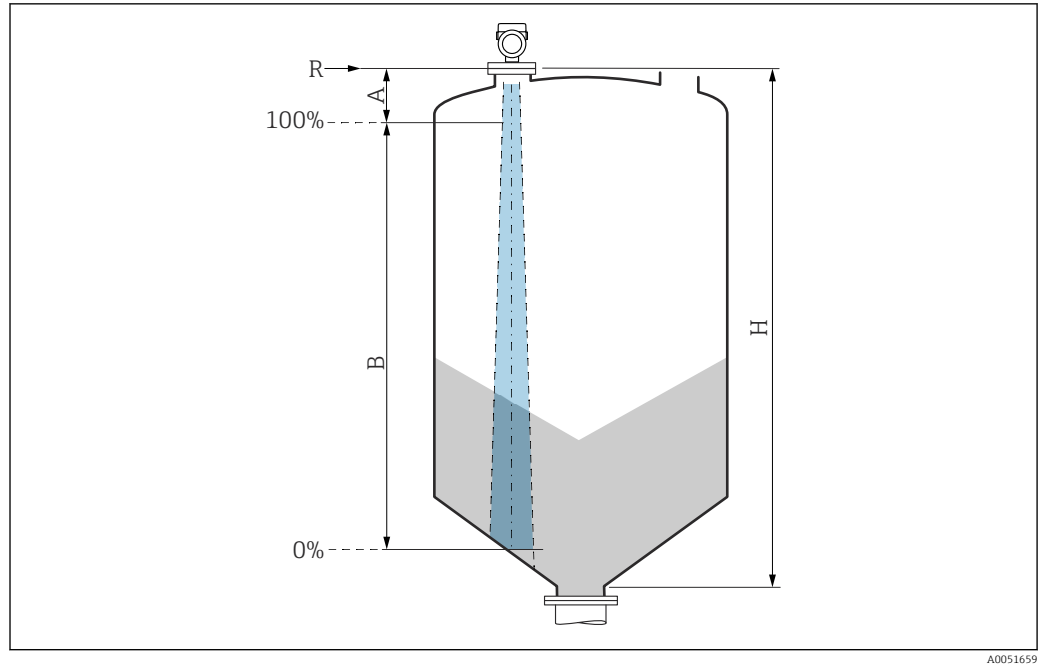
Antenna	Campo di misura massimo
Incapsulato, in PVDF, 40 mm (1,5 in)	30 m (98 ft)
Drip-off, PTFE, 50 mm (2 in)	50 m (164 ft)

Campo di misura utile

Il campo di misura utile dipende dalla dimensione dell'antenna, dalle proprietà di riflessione del fluido, dalla posizione di installazione e da eventuali echi spuri.

In linea di massima, la misura è possibile fino all'estremità dell'antenna.

A seconda della posizione del prodotto (angolo di riposo) e per evitare danni materiali causati da fluidi abrasivi e accumulo di depositi sull'antenna, occorre selezionare una fine del campo di misura 10 mm (0,4 in) prima dell'estremità dell'antenna.



- A Lunghezza dell'antenna + 10 mm (0,4 in)
 B Campo di misura utile
 H Altezza silo
 R Punto di riferimento della misura, varia in funzione del sistema dell'antenna (vedere costruzione meccanica)

- i** Per conoscere la costante dielettrica (valore DC) di molti fluidi comuni nelle industrie, consultare:
- Brochure di competenza CP01076F "Dielectric constant (DC value) Compendium"
 - App "DC Values" di Endress+Hauser (disponibile per Android e iOS)

Frequenza operativa 80 GHz circa

È possibile installare fino a 8 dispositivi in un serbatoio senza che i dispositivi si influenzino reciprocamente.

Potenza di trasmissione

- Potenza di picco: 6,3 mW
- Potenza di uscita media: 63 μ W

15.2 Uscita

Segnale di uscita **HART**

Codifica di segnale:
 FSK $\pm 0,5$ mA su segnale in corrente

Velocità di trasmissione dati:
 1 200 Bit/s

Isolamento galvanico:
 Sì

Uscita in corrente
 4 ... 20 mA con protocollo di comunicazione digitale HART sovrapposto, 2 fili

L'uscita in corrente permette di scegliere tra tre modalità operative diverse:

- 4,0 ... 20,5 mA
- NAMUR NE 43: 3,8 ... 20,5 mA (impostazione di fabbrica)
- Modalità US: 3,9 ... 20,8 mA

Segnale di allarme

Uscita in corrente

Modalità di guasto (secondo raccomandazioni NAMUR NE 43):

- Allarme di minimo (= impostazione di fabbrica): 3,6 mA
- Allarme di massimo: 22 mA

Display locale

Segnale di stato (secondo raccomandazioni NAMUR NE 107):

Display alfanumerico

Tool operativo mediante interfaccia service (CDI)

Segnale di stato (secondo raccomandazioni NAMUR NE 107):

Display alfanumerico

Tool operativo mediante comunicazione HART

Segnale di stato (secondo raccomandazioni NAMUR NE 107):

Display alfanumerico

Linearizzazione

La funzione di linearizzazione dello strumento consente la conversione del valore misurato in qualsiasi unità di lunghezza, peso, portata o volume.

Curve di linearizzazione preprogrammate

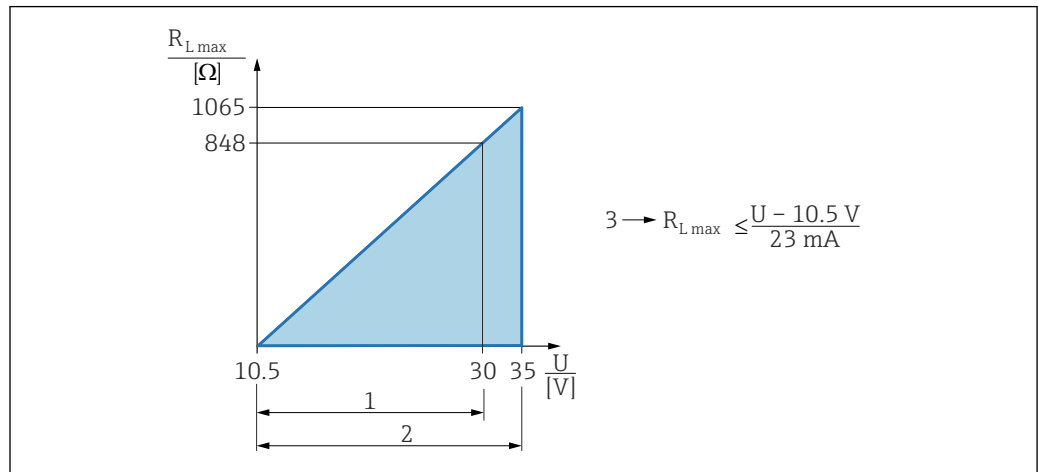
Le tabelle di linearizzazione per il calcolo del volume nei seguenti serbatoi sono preprogrammate nel dispositivo:

- Fondo piramidale
- Fondo conico
- Fondo angolato
- Cilindro orizzontale
- Sfera

L'operatore può inserire altre tabelle di linearizzazione con fino a 32 coppie di valori.

Carico

4 ... 20 mA HART



A0039232

- 1 Alimentazione 10,5 ... 30 Vc.c. Ex i
- 2 Alimentazione 10,5 ... 35 Vc.c., per altri tipi di protezione e versioni del dispositivo non certificate
- 3 Resistenza di carico massima $R_{L,max}$
- U Tensione di alimentazione



Operatività mediante terminale portatile o PC con programma operativo: considerare una resistenza di comunicazione minima di 250 Ω.

Dati specifici del protocollo

HART

ID produttore:
17 (0x11{hex})

ID tipo di dispositivo:
0x11C1

Revisione del dispositivo:
1

Specifiche HART:
7

Versione DD:
1

File descrittivi del dispositivo (DTM, DD)

Informazioni e file disponibili all'indirizzo:

- www.endress.com
Sulla pagina prodotto del dispositivo: Documents/Software → Device drivers
- www.fieldcommgroup.org

Carico HART:
250 Ω min.

Variabili del dispositivo HART

I seguenti valori misurati sono assegnati in fabbrica alle variabili del dispositivo:

Variabile del dispositivo	Valore misurato
Assegna PV ¹⁾	Livello linearizzato
Assegna SV	Distanza

Variabile del dispositivo	Valore misurato
Assegna TV	Ampiezza assoluta dell'eco
Assegna QV	Ampiezza relativa dell'eco

1) La PV è sempre applicata all'uscita in corrente.

Selezione delle variabili HART del dispositivo

- Livello linearizzato
- Distanza
- Tensione ai morsetti
- Temperatura dell'elettronica
- Temperatura del sensore
- Ampiezza assoluta dell'eco
- Ampiezza relativa dell'eco
- Area dell'incoupling
- Indice di deposito
- Depositi rilevati
- Indice schiuma
- Schiuma rilevata
- Percentuale del campo
- Corrente di loop
- Corrente Morsetto
- Non utilizzato

Funzioni supportate

- Modalità burst
- Stato trasmettitore addizionale
- Blocco del dispositivo

Dati wireless HART

Tensione di avvio minima:

10,5 V

Corrente di avvio:

< 3,6 mA

Tempo di avvio:

< 15 s

Tensione operativa minima:

10,5 V

Corrente Multidrop:

4 mA

Tempo per stabilire la connessione:

< 30 s

15.3 Ambiente

Campo di temperatura ambiente

I seguenti valori si applicano fino a una temperatura di processo di +85 °C (+185 °F). A temperature superiori, si riduce la temperatura ambiente consentita.

- Senza display LCD:
 - Standard: -40 ... +85 °C (-40 ... +185 °F)
 - Disponibile in opzione: -50 ... +85 °C (-58 ... +185 °F) con vita operativa e prestazioni limitate
 - Disponibile in opzione: -60 ... +85 °C (-76 ... +185 °F) con vita operativa e prestazioni limitate; inferiore a -50 °C (-58 °F): i dispositivi possono danneggiarsi irreparabilmente
 - Con display LCD: -40 ... +85 °C (-40 ... +185 °F) con proprietà ottiche limitate, come ad es. la velocità di visualizzazione e il contrasto del display. Utilizzabile senza limitazioni fino a -20 ... +60 °C (-4 ... +140 °F)
- i** In caso di funzionamento all'esterno, in presenza di forte luce solare:
- Montare il dispositivo all'ombra.
 - Evitare la radiazione solare diretta, soprattutto nelle regioni a clima caldo.
 - Utilizzare un tettuccio di protezione dalle intemperie (v. accessori).

Limiti della temperatura ambiente

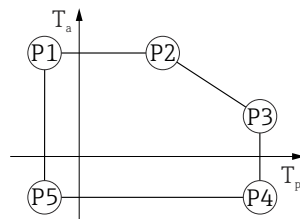
La temperatura ambiente ammessa (T_a) dipende dal materiale scelto per la custodia (Configuratore prodotto → Custodia; Materiale →) e dal campo selezionato per la temperatura di processo (Configuratore prodotto → Applicazione →).

Nel caso di temperatura (T_p) alla connessione al processo, la temperatura ambiente ammessa (T_a) si riduce.

- i** Le seguenti informazioni prendono in considerazione soltanto aspetti funzionali. Per le versioni certificate del dispositivo potrebbero valere delle restrizioni aggiuntive.

Custodia in plastica

Custodia in plastica; temperatura di processo -40 ... +80 °C (-40 ... +176 °F)



A0032024

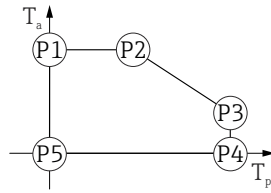
▣ 25 *Custodia in plastica; temperatura di processo -40 ... +80 °C (-40 ... +176 °F)*

P1	= T_p : -40 °C (-40 °F) T_a : +76 °C (+169 °F)
P2	= T_p : +76 °C (+169 °F) T_a : +76 °C (+169 °F)
P3	= T_p : +80 °C (+176 °F) T_a : +75 °C (+167 °F)
P4	= T_p : +80 °C (+176 °F) T_a : -40 °C (-40 °F)
P5	= T_p : -40 °C (-40 °F) T_a : -40 °C (-40 °F)

- i** In caso di dispositivi con custodia in plastica e approvazione CSA C/US, la temperatura di processo selezionata di

-40 ... +80 °C (-40 ... +176 °F) si limita a 0 ... +80 °C (+32 ... +176 °F).

Limitazione ad una temperatura di processo di 0 ... +80 °C (+32 ... +176 °F) con approvazione CSA C/US e custodia in plastica

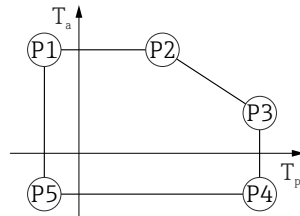


A0048826

▣ 26 Custodia in plastica; temperatura di processo 0 ... +80 °C (+32 ... +176 °F) con approvazione CSA C/US

- P1 = $T_p: 0\text{ °C (+32 °F)} \mid T_a: +76\text{ °C (+169 °F)}$
- P2 = $T_p: +76\text{ °C (+169 °F)} \mid T_a: +76\text{ °C (+169 °F)}$
- P3 = $T_p: +80\text{ °C (+176 °F)} \mid T_a: +75\text{ °C (+167 °F)}$
- P4 = $T_p: +80\text{ °C (+176 °F)} \mid T_a: 0\text{ °C (+32 °F)}$
- P5 = $T_p: 0\text{ °C (+32 °F)} \mid T_a: 0\text{ °C (+32 °F)}$

Custodia in plastica; temperatura di processo -40 ... +130 °C (-40 ... +266 °F)



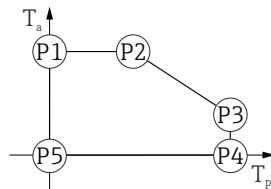
A0032024

▣ 27 Custodia in plastica; temperatura di processo -40 ... +130 °C (-40 ... +266 °F)

- P1 = $T_p: -40\text{ °C (-40 °F)} \mid T_a: +76\text{ °C (+169 °F)}$
- P2 = $T_p: +76\text{ °C (+169 °F)} \mid T_a: +76\text{ °C (+169 °F)}$
- P3 = $T_p: +130\text{ °C (+266 °F)} \mid T_a: +41\text{ °C (+106 °F)}$
- P4 = $T_p: +130\text{ °C (+266 °F)} \mid T_a: -40\text{ °C (-40 °F)}$
- P5 = $T_p: -40\text{ °C (-40 °F)} \mid T_a: -40\text{ °C (-40 °F)}$

i In caso di dispositivi con custodia in plastica e approvazione CSA C/US, la temperatura di processo selezionata di -40 ... +130 °C (-40 ... +266 °F) si limita a 0 ... +130 °C (+32 ... +266 °F).

Limitazione ad una temperatura di processo di 0 ... +130 °C (+32 ... +266 °F) con approvazione CSA C/US e custodia in plastica



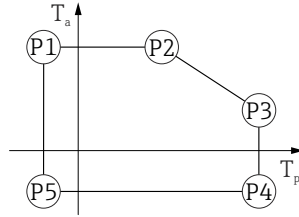
A0048826

▣ 28 Custodia in plastica; temperatura di processo 0 ... +130 °C (+32 ... +266 °F) con approvazione CSA C/US

- P1 = $T_p: 0\text{ °C (+32 °F)} \mid T_a: +76\text{ °C (+169 °F)}$
- P2 = $T_p: +76\text{ °C (+169 °F)} \mid T_a: +76\text{ °C (+169 °F)}$
- P3 = $T_p: +130\text{ °C (+266 °F)} \mid T_a: +41\text{ °C (+106 °F)}$
- P4 = $T_p: +130\text{ °C (+266 °F)} \mid T_a: 0\text{ °C (+32 °F)}$
- P5 = $T_p: 0\text{ °C (+32 °F)} \mid T_a: 0\text{ °C (+32 °F)}$

Custodia in alluminio, rivestito

Custodia in alluminio; temperatura di processo -40 ... +80 °C (-40 ... +176 °F)



A0032024

▣ 29 *Custodia in alluminio; rivestita; temperatura di processo -40 ... +80 °C (-40 ... +176 °F)*

P1 = T_p : -40 °C (-40 °F) | T_a : +79 °C (+174 °F)

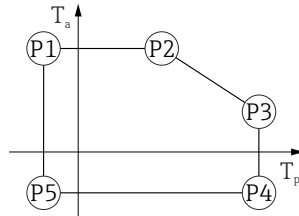
P2 = T_p : +79 °C (+174 °F) | T_a : +79 °C (+174 °F)

P3 = T_p : +80 °C (+176 °F) | T_a : +79 °C (+174 °F)

P4 = T_p : +80 °C (+176 °F) | T_a : -40 °C (-40 °F)

P5 = T_p : -40 °C (-40 °F) | T_a : -40 °C (-40 °F)

Custodia in alluminio; temperatura di processo -40 ... +130 °C (-40 ... +266 °F)



A0032024

▣ 30 *Custodia in alluminio; rivestita; temperatura di processo -40 ... +130 °C (-40 ... +266 °F)*

P1 = T_p : -40 °C (-40 °F) | T_a : +79 °C (+174 °F)

P2 = T_p : +79 °C (+174 °F) | T_a : +79 °C (+174 °F)

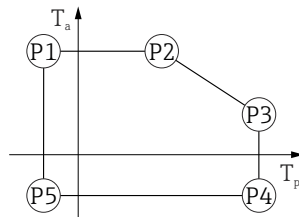
P3 = T_p : +130 °C (+266 °F) | T_a : +55 °C (+131 °F)

P4 = T_p : +130 °C (+266 °F) | T_a : -40 °C (-40 °F)

P5 = T_p : -40 °C (-40 °F) | T_a : -40 °C (-40 °F)

Custodia 316L

Custodia 316L; temperatura di processo -40 ... +80 °C (-40 ... +176 °F)



A0032024

▣ 31 *Custodia 316L; temperatura di processo -40 ... +80 °C (-40 ... +176 °F)*

P1 = T_p : -40 °C (-40 °F) | T_a : +77 °C (+171 °F)

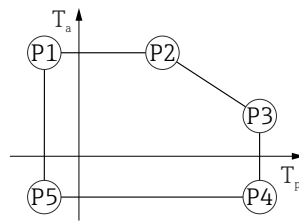
P2 = T_p : +77 °C (+171 °F) | T_a : +77 °C (+171 °F)

P3 = T_p : +80 °C (+176 °F) | T_a : +77 °C (+171 °F)

P4 = T_p : +80 °C (+176 °F) | T_a : -40 °C (-40 °F)

P5 = T_p : -40 °C (-40 °F) | T_a : -40 °C (-40 °F)

Custodia 316L; temperatura di processo $-40 \dots +130 \text{ }^\circ\text{C}$ ($-40 \dots +266 \text{ }^\circ\text{F}$)



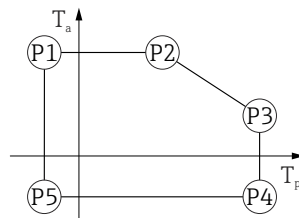
▣ 32 Custodia 316L; temperatura di processo $-40 \dots +130 \text{ }^\circ\text{C}$ ($-40 \dots +266 \text{ }^\circ\text{F}$)

P1	=	T_p :	$-40 \text{ }^\circ\text{C}$ ($-40 \text{ }^\circ\text{F}$)		T_a :	$+77 \text{ }^\circ\text{C}$ ($+171 \text{ }^\circ\text{F}$)
P2	=	T_p :	$+77 \text{ }^\circ\text{C}$ ($+171 \text{ }^\circ\text{F}$)		T_a :	$+77 \text{ }^\circ\text{C}$ ($+171 \text{ }^\circ\text{F}$)
P3	=	T_p :	$+130 \text{ }^\circ\text{C}$ ($+266 \text{ }^\circ\text{F}$)		T_a :	$+54 \text{ }^\circ\text{C}$ ($+129 \text{ }^\circ\text{F}$)
P4	=	T_p :	$+130 \text{ }^\circ\text{C}$ ($+266 \text{ }^\circ\text{F}$)		T_a :	$-40 \text{ }^\circ\text{C}$ ($-40 \text{ }^\circ\text{F}$)
P5	=	T_p :	$-40 \text{ }^\circ\text{C}$ ($-40 \text{ }^\circ\text{F}$)		T_a :	$-40 \text{ }^\circ\text{C}$ ($-40 \text{ }^\circ\text{F}$)

A0032024

Custodia 316L, igienica

Custodia 316L; igienica; temperatura di processo $-40 \dots +80 \text{ }^\circ\text{C}$ ($-40 \dots +176 \text{ }^\circ\text{F}$)

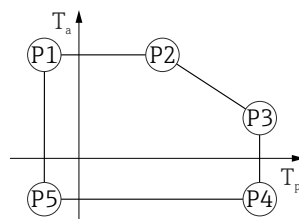


▣ 33 Custodia 316L; igienica; temperatura di processo $-40 \dots +80 \text{ }^\circ\text{C}$ ($-40 \dots +176 \text{ }^\circ\text{F}$)

P1	=	T_p :	$-40 \text{ }^\circ\text{C}$ ($-40 \text{ }^\circ\text{F}$)		T_a :	$+76 \text{ }^\circ\text{C}$ ($+169 \text{ }^\circ\text{F}$)
P2	=	T_p :	$+76 \text{ }^\circ\text{C}$ ($+169 \text{ }^\circ\text{F}$)		T_a :	$+76 \text{ }^\circ\text{C}$ ($+169 \text{ }^\circ\text{F}$)
P3	=	T_p :	$+80 \text{ }^\circ\text{C}$ ($+176 \text{ }^\circ\text{F}$)		T_a :	$+75 \text{ }^\circ\text{C}$ ($+167 \text{ }^\circ\text{F}$)
P4	=	T_p :	$+80 \text{ }^\circ\text{C}$ ($+176 \text{ }^\circ\text{F}$)		T_a :	$-40 \text{ }^\circ\text{C}$ ($-40 \text{ }^\circ\text{F}$)
P5	=	T_p :	$-40 \text{ }^\circ\text{C}$ ($-40 \text{ }^\circ\text{F}$)		T_a :	$-40 \text{ }^\circ\text{C}$ ($-40 \text{ }^\circ\text{F}$)

A0032024

Custodia 316L; igienica; temperatura di processo $-40 \dots +130 \text{ }^\circ\text{C}$ ($-40 \dots +266 \text{ }^\circ\text{F}$)



▣ 34 Custodia 316L; igienica; temperatura di processo $-40 \dots +130 \text{ }^\circ\text{C}$ ($-40 \dots +266 \text{ }^\circ\text{F}$)

P1	=	T_p :	$-40 \text{ }^\circ\text{C}$ ($-40 \text{ }^\circ\text{F}$)		T_a :	$+76 \text{ }^\circ\text{C}$ ($+169 \text{ }^\circ\text{F}$)
P2	=	T_p :	$+76 \text{ }^\circ\text{C}$ ($+169 \text{ }^\circ\text{F}$)		T_a :	$+76 \text{ }^\circ\text{C}$ ($+169 \text{ }^\circ\text{F}$)
P3	=	T_p :	$+130 \text{ }^\circ\text{C}$ ($+266 \text{ }^\circ\text{F}$)		T_a :	$+55 \text{ }^\circ\text{C}$ ($+131 \text{ }^\circ\text{F}$)
P4	=	T_p :	$+130 \text{ }^\circ\text{C}$ ($+266 \text{ }^\circ\text{F}$)		T_a :	$-40 \text{ }^\circ\text{C}$ ($-40 \text{ }^\circ\text{F}$)
P5	=	T_p :	$-40 \text{ }^\circ\text{C}$ ($-40 \text{ }^\circ\text{F}$)		T_a :	$-40 \text{ }^\circ\text{C}$ ($-40 \text{ }^\circ\text{F}$)

A0032024

Temperatura di
immagazzinamento

- Senza display LCD: $-40 \dots +90 \text{ }^\circ\text{C}$ ($-40 \dots +194 \text{ }^\circ\text{F}$)
- Con display LCD: $-40 \dots +85 \text{ }^\circ\text{C}$ ($-40 \dots +185 \text{ }^\circ\text{F}$)

Classe climatica

DIN EN 60068-2-38 (test Z/AD)

Altezza di installazione secondo IEC61010-1 Ed.3	<ul style="list-style-type: none"> ■ In generale, fino a 2 000 m (6 600 ft) s.l.m. ■ Oltre 2 000 m (6 600 ft) nelle seguenti condizioni: <ul style="list-style-type: none"> ■ Tensione di alimentazione < 35 V_{DC} ■ Alimentazione, categoria sovratensioni 1
--	--

Grado di protezione	Test secondo IEC 60529 e NEMA 250-2014
---------------------	--

Custodia

IP66/68, NEMA TYPE 4X/6P

Condizione per prova IP68: immersione in acqua a 1,83 m per 24 ore.

Ingressi cavo

- Pressacavo M20, plastica, IP66/68 NEMA TYPE 4X/6P
- Pressacavo M20, ottone nichelato, IP66/68 NEMA TYPE 4X/6P
- Pressacavo M20, 316L, IP66/68 NEMA TYPE 4X/6P
- Pressacavo M20, igienico, IP66/68/69 NEMA Type 4X/6P
- Filettatura M20, IP66/68 NEMA TYPE 4X/6P
- Raccordo filettato G1/2, IP66/68 NEMA TYPE 4X/6P
Se si seleziona la filettatura G1/2, il dispositivo è fornito di serie con filettatura M20 insieme ad un adattatore G 1/2 e alla relativa documentazione
- Filettatura NPT½, IP66/68 NEMA TYPE 4X/6P
- Connettore Han7D, 90 gradi, IP65 NEMA TYPE 4X
- Connettore M12
 - Con custodia chiusa e cavo di collegamento inserito: IP66/67 NEMA TYPE 4X
 - Con custodia aperta o cavo di collegamento non inserito: IP20, NEMA TYPE 1

AVVISO

Connettore M12 e connettore Han7D: un montaggio non corretto può invalidare la classe di protezione IP!

- ▶ Il grado di protezione è valido soltanto, se il cavo di collegamento utilizzato è innestato e avvitato saldamente.
- ▶ Il grado di protezione è valido solo, se il cavo di collegamento utilizzato rispetta le specifiche IP67 NEMA TYPE 4X.
- ▶ Le classi di protezione rimangono invariate solo, se è installato il coperchio cieco o se è collegato il cavo.

Resistenza alle vibrazioni	DIN EN 60068-2-64 / IEC 60068-2-64 per 5 ... 2 000 Hz: 1,5 (m/s ²) ² /Hz
----------------------------	---

Compatibilità elettromagnetica (EMC)	<ul style="list-style-type: none"> ■ Compatibilità elettromagnetica secondo la serie EN 61326 e la raccomandazione NAMUR EMC (NE21) ■ Con riferimento alla funzione di sicurezza (SIL), sono rispettati i requisiti secondo EN 61326-3-x ■ Errore di misura massimo durante la prova EMC: < 0,5 % del campo. <p>Per maggiori informazioni, consultare la Dichiarazione di conformità UE.</p>
--------------------------------------	--

15.4 Processo

Campo pressione di processo

AVVERTENZA

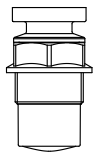
La pressione massima per il dispositivo dipende dal componente con i valori nominali più bassi relativamente alla pressione (i componenti sono: connessione al processo, parti o accessori opzionali montati).

- ▶ Utilizzare il dispositivo solo entro le soglie specificate per i componenti!
- ▶ MWP (pressione operativa massima): il valore è specificato sulla targhetta. Questo valore si riferisce ad una temperatura di riferimento di +20 °C (+68 °F) e può essere applicato al dispositivo per un periodo di tempo illimitato. Considerare la dipendenza di MWP dalla temperatura. Per le flange, fare riferimento ai seguenti standard per i valori di pressione consentiti a temperature più elevate: EN 1092-1 (per quanto riguarda le caratteristiche di stabilità/temperatura, i materiali 1.4435 e 1.4404 sono raggruppati nella norma EN 1092-1; la composizione chimica dei due materiali può essere identica), ASME B16.5, JIS B2220 (in ogni caso è valida l'ultima versione dello standard). I dati MWP che deviano da questi valori sono riportati nei relativi paragrafi delle Informazioni tecniche.
- ▶ La Direttiva per i dispositivi in pressione (PED) (2014/68/EU) utilizza l'abbreviazione **PS**. Corrisponde alla pressione operativa massima (MWP) del dispositivo.

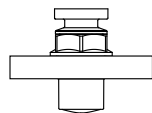
Le tabelle che seguono mostrano le dipendenze tra materiale di guarnizione, temperatura di processo (T_p) e campo della pressione di processo per ogni connessione al processo che può essere selezionata per l'antenna utilizzata.

Antenna incapsulata, PVDF, 40 mm (1,5 in)

Connessione al processo filettatura 1-1/2"

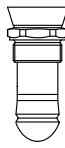
	Guarnizione	T_p	Campo della pressione di processo
 A0047831	Incapsulata in PVDF	-40 ... +80 °C (-40 ... +176 °F)	-1 ... 3 bar (-14,5 ... 43,5 psi)
	Incapsulata in PVDF	-40 ... +130 °C (-40 ... +266 °F)	-1 ... 3 bar (-14,5 ... 43,5 psi)
	Le seguenti restrizioni della temperatura valgono per i dispositivi con approvazione anti-innesco polveri, categoria 1D, 2D o 3D		
	Incapsulata in PVDF	-20 ... +80 °C (-4 ... +176 °F)	-1 ... 3 bar (-14,5 ... 43,5 psi)

Connessione al processo flangia UNI in PP

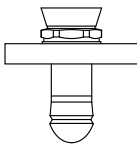
	Guarnizione	T_p	Campo della pressione di processo
 A0047947	Incapsulata in PVDF	-40 ... +80 °C (-40 ... +176 °F)	-1 ... 3 bar (-14,5 ... 43,5 psi)
	Le seguenti restrizioni della temperatura valgono per i dispositivi con approvazione anti-innesco polveri, categoria 1D, 2D o 3D		
	Incapsulata in PVDF	-20 ... +80 °C (-4 ... +176 °F)	-1 ... 3 bar (-14,5 ... 43,5 psi)

 Il campo di pressione può restringersi ulteriormente nel caso di approvazione CRN.

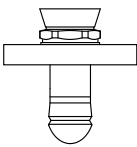
Antenna drip-off 50 mm (2 in)*Filettatura della connessione al processo*


	Guarnizione	T _p	Campo pressione di processo
 A0047447	FKM Viton GLT	-40 ... +80 °C (-40 ... +176 °F)	-1 ... 16 bar (-14,5 ... 232 psi)
	FKM Viton GLT	-40 ... +130 °C (-40 ... +266 °F)	-1 ... 16 bar (-14,5 ... 232 psi)

Flangia UNI PP di connessione al processo

	Guarnizione	T _p	Campo pressione di processo
 A0047726	FKM Viton GLT	-40 ... +80 °C (-40 ... +176 °F)	-1 ... 3 bar (-14,5 ... 43,5 psi)

Flangia in 316L di connessione al processo UNI

	Guarnizione	T _p	Campo pressione di processo
 A0047726	FKM Viton GLT	-40 ... +80 °C (-40 ... +176 °F)	-1 ... 3 bar (-14,5 ... 43,5 psi)
	FKM Viton GLT	-40 ... +130 °C (-40 ... +266 °F)	-1 ... 3 bar (-14,5 ... 43,5 psi)

 Il campo di pressione può restringersi ulteriormente nel caso di approvazione CRN.

Costante dielettrica

Solidi sfusi

$$\epsilon_r \geq 1,6$$

Contattare Endress+Hauser per applicazioni con costanti dielettriche inferiori a quelle indicate.

Indice analitico

A

Accesso in lettura	29
Accesso in scrittura	29
Applicazione	8
Applicazione di filtri al registro degli eventi	47
Autorizzazione di accesso ai parametri	
Accesso in lettura	29
Accesso in scrittura	29

B

Blocco del dispositivo, stato	38
---	----

C

Campo applicativo	
Rischi residui	8
Classe climatica	71
Codice di accesso	29
Input errato	29
Concetto di riparazione	51
Cronologia degli eventi	46

D

Device Viewer	51
DeviceCare	32
Dichiarazione di Conformità	9
Documentazione	
Finalità	5

E

Elenco degli eventi	46
Evento diagnostico	42

F

FieldCare	32
Funzione	32
Finalità di questa documentazione	5
Fluido	8
Funzionamento	38
FV (variabile HART)	33

I

Impostazioni	
Adattamento del misuratore alle condizioni di processo	38
Integrazione HART	33
Interfaccia service (CDI)	35
Istruzioni di sicurezza	
Di base	8
Istruzioni di sicurezza (XA)	6

M

Manuale di sicurezza funzionale (FY)	6
Marchi registrati	7
Marchio CE (dichiarazione di conformità)	9

P

Parti di ricambio	51
Targhetta	51
Protocollo HART	34
Pulizia	50
Pulizia esterna	50
PV (variabile HART)	33

R

Requisiti relativi al personale	8
Restituzione	52
Ricerca guasti	39
Richiamare i valori di misura	38
Rotazione del modulo display	18

S

Sicurezza del prodotto	9
Sicurezza operativa	9
Sicurezza sul lavoro	9
Smaltimento	52
Sottomenu	
Elenco degli eventi	46
Stato segnale	41
SV (variabile HART)	33

T

Tecnologia wireless Bluetooth®	31
Testo dell'evento	42
TV (variabile HART)	33

U

Uso del misuratore	
Casi limite	8
Uso non corretto	8
ved Uso previsto	
Uso previsto	8

V

Valori visualizzati	
Per lo stato di blocco	38
Variabili HART	33
Vite di fissaggio	21



71611692

www.addresses.endress.com
