

Manuel de mise en service

Micropilot FMR66B

Radar à émission libre
HART





- Conserver le présent document à un endroit sûr de manière à ce qu'il soit toujours accessible lors des travaux sur et avec l'appareil
- Afin d'éviter tout risque pour les personnes ou l'installation : lire soigneusement le chapitre "Consignes de sécurité de base" ainsi que toutes les autres consignes de sécurité de ce document spécifiques aux procédures de travail

Le fabricant se réserve le droit d'adapter les caractéristiques de ses appareils aux évolutions techniques sans avis préalable. Consulter Endress+Hauser pour obtenir les informations actuelles et les éventuelles mises à jour du présent manuel.

Sommaire

1	Informations relatives au document	5			
1.1	But du présent document	5			
1.2	Symboles	5			
1.2.1	Symboles d'avertissement	5			
1.2.2	Symboles pour certains types d'informations et graphiques	5			
1.3	Documentation	6			
1.3.1	Information technique (TI)	6			
1.3.2	Instructions condensées (KA)	6			
1.3.3	Conseils de sécurité (XA)	6			
1.3.4	Manuel de sécurité fonctionnelle (FY)	6			
1.4	Liste des abréviations	6			
1.5	Marques déposées	7			
2	Consignes de sécurité fondamentales	8			
2.1	Exigences imposées au personnel	8			
2.2	Utilisation conforme	8			
2.3	Sécurité du travail	9			
2.4	Sécurité de fonctionnement	9			
2.5	Sécurité du produit	9			
2.6	Sécurité fonctionnelle SIL (en option)	9			
2.7	Sécurité informatique	9			
2.8	Sécurité informatique spécifique à l'appareil	10			
3	Description du produit	11			
3.1	Construction du produit	11			
4	Réception des marchandises et identification du produit	12			
4.1	Réception des marchandises	12			
4.2	Identification du produit	12			
4.2.1	Plaque signalétique	12			
4.2.2	Adresse du fabricant	13			
4.3	Stockage et transport	13			
4.3.1	Conditions de stockage	13			
4.3.2	Transport de l'appareil vers le point de mesure	13			
5	Montage	14			
5.1	Instructions générales	14			
5.2	Conditions de montage	14			
5.2.1	Éléments internes de la cuve	14			
5.2.2	Éviter les échos parasites	15			
5.2.3	Orientation verticale de l'axe de l'antenne	15			
5.2.4	Orientation radiale de l'antenne	15			
5.2.5	Possibilités d'optimisation	15			
5.3	Montage de l'appareil	16			
5.3.1	Antenne encapsulée, PVDF, 40 mm (1,5 in)	16			
5.3.2	Antenne drip-off, PTFE 50 mm (2 in)	16			
5.3.3	Rotation du boîtier	17			
5.3.4	Rotation du module d'affichage	18			
5.3.5	Changement de la position de montage du module d'affichage	18			
5.3.6	Fermeture des couvercles de boîtier	20			
5.4	Contrôle du montage	20			
6	Raccordement électrique	21			
6.1	Exigences relatives au raccordement	21			
6.1.1	Couvercle avec vis de fixation	21			
6.1.2	Compensation de potentiel	21			
6.2	Raccordement de l'appareil	22			
6.2.1	Tension d'alimentation	22			
6.2.2	Spécification de câble	23			
6.2.3	4 ... 20 mA HART	24			
6.2.4	Protection contre les surtensions	24			
6.2.5	Câblage	25			
6.2.6	Affectation des bornes	25			
6.2.7	Entrées de câble	27			
6.2.8	Connecteurs d'appareil disponibles	27			
6.3	Garantir l'indice de protection	28			
6.3.1	Entrées de câble	28			
6.4	Contrôle du raccordement	28			
7	Options de configuration	30			
7.1	Aperçu des options de configuration	30			
7.2	Touches de configuration et commutateurs DIP sur l'électronique HART	30			
7.3	Structure et principe du menu de configuration	30			
7.3.1	Rôles utilisateur et leurs droits d'accès	31			
7.4	Accès au menu de configuration via l'afficheur local	31			
7.4.1	Affichage de l'appareil (en option)	31			
7.4.2	Configuration via technologie sans fil Bluetooth® (en option)	32			
7.5	Accès au menu de configuration via l'outil de configuration	33			
7.6	DeviceCare	33			
7.6.1	Étendue des fonctions	33			
7.7	FieldCare	33			
7.7.1	Étendue des fonctions	33			
8	Intégration système	34			
8.1	Aperçu des fichiers de description de l'appareil	34			
8.2	Variables mesurées via protocole HART	34			

9	Mise en service	35	11.9	Informations sur l'appareil	50
9.1	Préparatifs	35	11.10	Historique du firmware	50
9.2	Contrôle de fonctionnement	35	12	Maintenance	51
9.3	Établissement d'une connexion via FieldCare et DeviceCare	35	12.1	Nettoyage extérieur	51
	9.3.1 Via protocole HART	35	12.2	Joints	51
	9.3.2 Via interface service (CDI)	36	13	Réparation	52
9.4	Configuration de l'adresse de l'appareil via software	36	13.1	Informations générales	52
9.5	Réglage de la langue d'interface	36		13.1.1 Concept de réparation	52
	9.5.1 Afficheur local	36		13.1.2 Réparation des appareils certifiés Ex.	52
	9.5.2 Outil de configuration	36	13.2	Pièces de rechange	52
9.6	Configuration de l'appareil	37	13.3	Remplacement	52
	9.6.1 Mesure de niveau dans les solides en vrac	37		13.3.1 HistoROM	53
	9.6.2 Mise en service à l'aide de l'assistant de mise en service	37	13.4	Retour de matériel	53
9.7	Enregistrement de la Courbe écho	37	13.5	Mise au rebut	53
9.8	Sous-menu "Simulation"	38	14	Accessoires	54
10	Configuration	39	14.1	Capot de protection climatique 316L	54
10.1	Lecture de l'état de verrouillage de l'appareil ..	39	14.2	Capot de protection contre les intempéries en plastique	54
10.2	Lecture des valeurs mesurées	39	14.3	Joint de bride réglable	55
10.3	Adaptation de l'appareil aux conditions du process	39		14.3.1 Joint, réglable, DN80	55
10.4	Heartbeat Technology (en option)	39		14.3.2 Joint, réglable, DN100	55
	10.4.1 Heartbeat Verification	39		14.3.3 Joint, réglable, DN150	56
	10.4.2 Heartbeat Verification/Monitoring ..	39		14.3.4 Joint, réglable, ASME 3"/ JIS 80A	56
				14.3.5 Joint, réglable, ASME 4"	57
				14.3.6 Joint, réglable, ASME 6"/ JIS 150A ...	57
11	Diagnostic et suppression des défauts	40	14.4	Étrier de montage, ajustable	58
11.1	Suppression générale des défauts	40		14.4.1 Dimensions	59
	11.1.1 Erreurs générales	40		14.4.2 Contenu de la livraison	59
11.2	Erreur - configuration SmartBlue	40	14.5	Connecteur femelle M12	59
11.3	Message de diagnostic	41	14.6	Afficheur séparé FHX50B	60
	11.3.1 Informations de diagnostic sur l'afficheur local	42	14.7	Commubox FXA195 HART	62
	11.3.2 Informations de diagnostic dans l'outil de configuration	42	14.8	Convertisseur de boucle HART HMX50	62
	11.3.3 État du signal	42	14.9	FieldPort SWA50	62
	11.3.4 Événement de diagnostic et texte d'événement	43	14.10	Adaptateur WirelessHART SWA70	62
11.4	Information de correction Consultation	44	14.11	Fieldgate FXA42	62
	11.4.1 Afficheur graphique à touches	44	14.12	Field Xpert SMT70	62
	11.4.2 Menu de configuration	44	14.13	DeviceCare SFE100	63
11.5	Adaptation des informations de diagnostic ..	44	14.14	FieldCare SFE500	63
11.6	Liste des événements de diagnostic	45	14.15	Memograph M	63
11.7	Journal d'événements	47	14.16	RN42	63
	11.7.1 Historique des événements	47	15	Caractéristiques techniques	64
	11.7.2 Filtrage du journal des événements ..	47	15.1	Entrée	64
	11.7.3 Aperçu des événements d'information	48	15.2	Sortie	65
11.8	Réinitialisation de l'appareil	49	15.3	Environnement	69
	11.8.1 Réinitialisation de l'appareil via l'outil de configuration	49	15.4	Process	74
	11.8.2 Réinitialisation de l'appareil via les touches situées sur l'électronique	49	Index	76	

1 Informations relatives au document

1.1 But du présent document

Le présent manuel de mise en service contient toutes les informations nécessaires aux différentes phases du cycle de vie de l'appareil : de l'identification du produit, de la réception et du stockage, au montage, au raccordement, à la configuration et à la mise en service, en passant par la suppression des défauts, la maintenance et la mise au rebut.

1.2 Symboles

1.2.1 Symboles d'avertissement

DANGER

Ce symbole attire l'attention sur une situation dangereuse, entraînant la mort ou des blessures corporelles graves, si elle n'est pas évitée.

AVERTISSEMENT

Ce symbole attire l'attention sur une situation dangereuse, pouvant entraîner la mort ou des blessures corporelles graves, si elle n'est pas évitée.

ATTENTION

Ce symbole attire l'attention sur une situation dangereuse, pouvant entraîner des blessures corporelles de gravité légère ou moyenne, si elle n'est pas évitée.

AVIS

Ce symbole identifie des informations relatives à des procédures et à des événements n'entraînant pas de blessures corporelles.

1.2.2 Symboles pour certains types d'informations et graphiques

Autorisé

Procédures, processus ou actions autorisés

À préférer

Procédures, processus ou actions à privilégier

Interdit

Procédures, processus ou actions interdits

Conseil

Indique des informations complémentaires



Renvoi à la documentation



Renvoi au schéma



Remarque ou étape individuelle à respecter

1, 2, 3

Série d'étapes



Résultat d'une étape



Configuration via l'afficheur local



Configuration via l'outil de configuration



Paramètre protégé en écriture

1, 2, 3, ...

Repères

A, B, C ...

Vues



Consignes de sécurité

Respecter les consignes de sécurité contenues dans le manuel de mise en service associé

1.3 Documentation

Les types de documentation suivants sont disponibles dans l'espace téléchargement du site web Endress+Hauser (www.endress.com/downloads) :



Pour une vue d'ensemble du champ d'application de la documentation technique associée, voir ci-dessous :

- *Device Viewer* (www.endress.com/deviceviewer) : entrer le numéro de série figurant sur la plaque signalétique
- *Endress+Hauser Operations App* : entrer le numéro de série figurant sur la plaque signalétique ou scanner le code matriciel figurant sur la plaque signalétique.

1.3.1 Information technique (TI)

Aide à la planification

Ce document fournit toutes les caractéristiques techniques relatives à l'appareil et donne un aperçu des accessoires qui peuvent être commandés pour l'appareil.

1.3.2 Instructions condensées (KA)

Prise en main rapide

Ce manuel contient toutes les informations essentielles de la réception des marchandises à la première mise en service.

1.3.3 Conseils de sécurité (XA)

Selon l'agrément, les Conseils de sécurité (XA) suivants sont fournis avec l'appareil. Ils font partie intégrante du manuel de mise en service.



La plaque signalétique indique les Conseils de sécurité (XA) qui s'appliquent à l'appareil.

1.3.4 Manuel de sécurité fonctionnelle (FY)

En fonction de l'agrément SIL, le Manuel de sécurité fonctionnelle (FY) fait partie intégrante du manuel de mise en service et s'applique en supplément au Manuel de mise en service, à l'Information technique et aux Conseils de sécurité ATEX.



Les différentes exigences qui s'appliquent à la fonction de protection sont décrites dans le Manuel de sécurité fonctionnelle (FY).

1.4 Liste des abréviations

BA

Type de document "Manuel de mise en service"

KA

Type de document "Manuel d'instructions condensées"

TI

Type de document "Information technique"

SD

Type de document "Documentation spéciale"

XA

Type de document "Conseils de sécurité"

PN

Pression nominale

MWP

Pression maximale de service

La MWP est indiquée sur la plaque signalétique.

ToF

Time of Flight

FieldCare

Outil logiciel pour la configuration des appareils de terrain et de gestion des équipements

DeviceCare

Logiciel de configuration universel pour Endress+Hauser HART, PROFIBUS, FOUNDATION Fieldbus et les appareils de terrain Ethernet

DTM

Device Type Manager

 ϵ_r (valeur CD)

Coefficient diélectrique relatif

Outil de configuration

Le terme "outil de configuration" est utilisé en lieu et place du logiciel d'exploitation suivant :

- FieldCare / DeviceCare, pour la configuration via la communication HART et un PC
- App SmartBlue, pour la configuration à l'aide d'un smartphone Android ou iOS, ou d'une tablette

API

Automate programmable industriel (API)

1.5 Marques déposées

HART®

Marque déposée par le FieldComm Group, Austin, Texas, USA

Bluetooth®

La marque et les logos *Bluetooth®* sont la propriété de Bluetooth SIG, Inc. et toute utilisation de ces marques par Endress+Hauser fait l'objet d'une licence. Les autres marques déposées et marques commerciales appartiennent à leurs propriétaires respectifs.

Apple®

Apple, le logo Apple, iPhone et iPod touch sont des marques déposées par Apple Inc., enregistrées aux États-Unis et dans d'autres pays. App Store est une marque de service d'Apple Inc.

Android®

Android, Google Play et le logo Google Play sont des marques déposées par Google Inc.

KALREZ®, VITON®

Marques déposées par DuPont Performance Elastomers L.L.C., Wilmington, USA

2 Consignes de sécurité fondamentales

2.1 Exigences imposées au personnel

Le personnel chargé de l'installation, la mise en service, le diagnostic et la maintenance doit remplir les conditions suivantes :

- ▶ Le personnel qualifié et formé doit disposer d'une qualification qui correspond à cette fonction et à cette tâche.
- ▶ Le personnel doit être autorisé par le propriétaire/l'exploitant de l'installation.
- ▶ Être familiarisé avec les réglementations nationales.
- ▶ Avant le début du travail : le personnel doit avoir lu et compris les instructions figurant dans les manuels et la documentation complémentaire, ainsi que les certificats (selon l'application).
- ▶ Le personnel doit suivre les instructions et se conformer aux politiques générales.

Le personnel d'exploitation doit remplir les conditions suivantes :

- ▶ Le personnel doit être formé et habilité par le propriétaire / l'exploitant de l'installation conformément aux exigences liées à la tâche.
- ▶ Le personnel suit les instructions du présent manuel.

2.2 Utilisation conforme

Domaine d'application et produits mesurés

L'appareil de mesure décrit dans le présent manuel de mise en service est destiné à la mesure de niveau continue sans contact principalement dans les solides en vrac. En raison de sa fréquence de travail d'env. 80 GHz, d'une puissance d'impulsion émise maximale de 6,3 mW et d'une puissance moyenne de sortie de 63 μ W, il peut également être utilisé en émission libre hors de cuves métalliques fermées (par ex. au-dessus de terrils). Son utilisation ne présente pas le moindre danger pour les hommes et les animaux.

En respectant les seuils indiqués dans "Caractéristiques techniques" et les conditions énumérées dans le manuel de mise en service et la documentation complémentaire, l'appareil de mesure peut être utilisé pour les mesures suivantes uniquement :

- ▶ Grandeurs de process mesurées : niveau, distance, intensité du signal
- ▶ Grandeurs de process calculées : volume ou masse dans des cuves de n'importe quelle forme

Afin de garantir un état irréprochable de l'appareil pendant la durée de service :

- ▶ Utiliser l'appareil de mesure uniquement pour des produits contre lesquels les matériaux en contact avec le process sont suffisamment résistants.
- ▶ Respecter les valeurs limites indiquées dans les "caractéristiques techniques".

Mauvaise utilisation

Le fabricant décline toute responsabilité quant aux dommages résultant d'une utilisation inappropriée ou non conforme à l'usage prévu.

Éviter tout dommage mécanique:

- ▶ Ne pas toucher ou nettoyer les surfaces de l'appareil avec des objets pointus ou durs.

Clarification des cas limites :

- ▶ Pour les fluides spéciaux et les fluides de nettoyage, Endress+Hauser fournit volontiers une assistance pour vérifier la résistance à la corrosion des matériaux en contact avec le produit, mais n'accepte aucune garantie ni responsabilité.

Risques résiduels

Le boîtier de l'électronique et les modules intégrés, tels que le module d'affichage, le module électronique principal et le module électronique E/S, peuvent chauffer jusqu'à 80 °C (176 °F) en cours de fonctionnement par transfert de chaleur du process ainsi que par dissipation d'énergie de l'électronique. En service, le capteur peut atteindre une température proche de la celle du produit à mesurer.

Risque de brûlure en cas de contact avec les surfaces !

- ▶ En cas de températures élevées du produit, prévoir une protection contre les contacts accidentels, afin d'éviter les brûlures.

2.3 Sécurité du travail

Lors des travaux sur et avec l'appareil :

- ▶ Porter l'équipement de protection individuelle requis conformément aux réglementations nationales / locales.
- ▶ Couper la tension d'alimentation avant de raccorder l'appareil.

2.4 Sécurité de fonctionnement

Risque de blessure !

- ▶ Ne faire fonctionner l'appareil que s'il est en bon état technique, exempt d'erreurs et de défauts.
- ▶ L'exploitant est responsable du fonctionnement sans défaut de l'appareil.

Transformations de l'appareil

Les transformations effectuées sur l'appareil sans l'accord du fabricant ne sont pas autorisées et peuvent entraîner des dangers imprévisibles :

- ▶ Si des transformations sont malgré tout nécessaires, consulter au préalable le fabricant.

Réparation

Assurer la sécurité et la fiabilité opérationnelles continues :

- ▶ N'effectuer des réparations sur l'appareil que si elles sont expressément autorisées.
- ▶ Respecter les prescriptions nationales relatives à la réparation d'un appareil électrique.
- ▶ Utiliser exclusivement des pièces de rechange d'origine et des accessoires du fabricant.

Zone explosible

Pour éliminer tout danger pour les personnes ou l'installation lorsque l'appareil est utilisé dans une zone explosible (p. ex. antidéflagrante, sécurité des réservoirs sous pression) :

- ▶ Vérifier sur la plaque signalétique si l'appareil commandé peut être utilisé comme prévu dans la zone explosible.
- ▶ Respecter les spécifications figurant dans la documentation complémentaire séparée, qui fait partie intégrante du présent manuel.

2.5 Sécurité du produit

Le présent appareil a été construit et testé d'après l'état actuel de la technique et les bonnes pratiques d'ingénierie, et a quitté nos locaux en parfait état.

Il répond aux normes générales de sécurité et aux exigences légales. Il est également conforme aux directives UE énumérées dans la déclaration UE de conformité spécifique à l'appareil. Endress+Hauser le confirme en apposant la marque CE sur l'appareil.

2.6 Sécurité fonctionnelle SIL (en option)

Le manuel de sécurité fonctionnelle doit être strictement respecté pour les appareils qui sont utilisés dans des applications de sécurité fonctionnelle.

2.7 Sécurité informatique

Une garantie de notre part n'est accordée qu'à la condition que l'appareil soit installé et utilisé conformément au manuel de mise en service. L'appareil dispose de mécanismes de

sécurité pour le protéger contre toute modification involontaire des réglages. Les mesures de sécurité informatique conformes aux normes de sécurité des opérateurs et conçues pour assurer une protection supplémentaire de l'appareil et du transfert des données de l'appareil doivent être mises en œuvre par les opérateurs eux-mêmes.

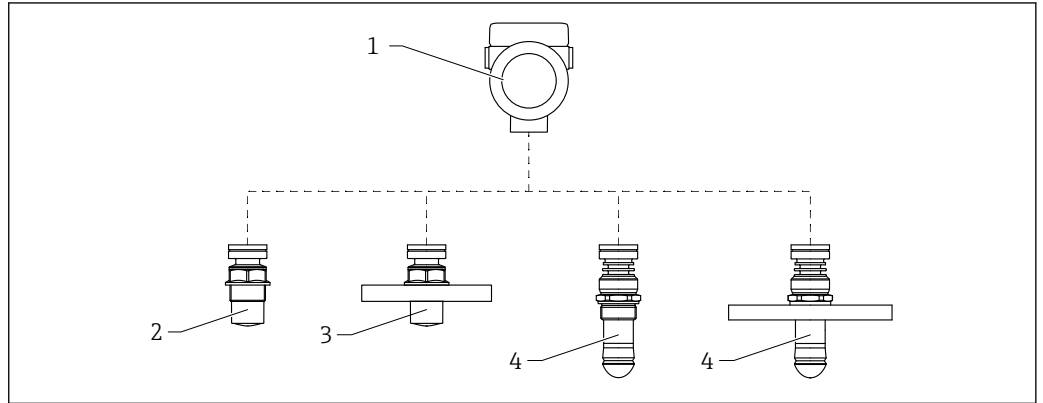
2.8 Sécurité informatique spécifique à l'appareil

L'appareil offre des fonctions spécifiques pour soutenir les mesures de protection prises par l'opérateur. Ces fonctions peuvent être configurées par l'utilisateur et garantissent une meilleure sécurité en cours de fonctionnement si elles sont utilisées correctement. Le chapitre suivant donne un aperçu des principales fonctions :

- Protection en écriture via commutateur de verrouillage hardware
- Code d'accès (s'applique au fonctionnement via afficheur, Bluetooth ou FieldCare, DeviceCare, ASM, PDM)

3 Description du produit

3.1 Construction du produit

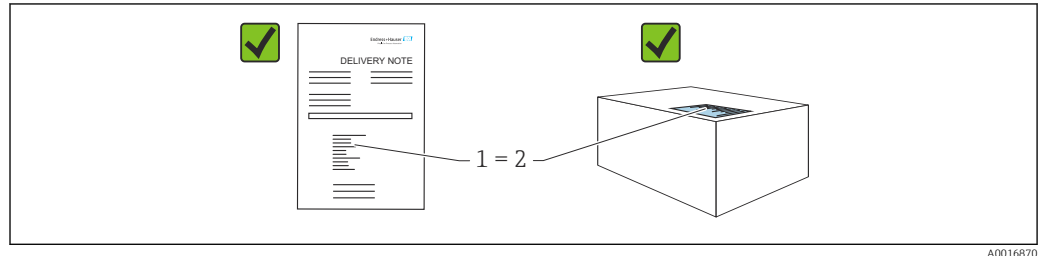


1 Construction du Micropilot FMR66B

- 1 Boîtier électronique
- 2 Antenne encapsulée, PVDF, 40 mm (1,5 in), raccord process fileté
- 3 Antenne encapsulée, PVDF, 40 mm (1,5 in), raccord process à bride
- 4 Antenne drip-off 50 mm (2 in), raccord process fileté
- 5 Antenne drip-off 50 mm (2 in), raccord process à bride

4 Réception des marchandises et identification du produit

4.1 Réception des marchandises



Vérifier les points suivants lors de la réception des marchandises :

- La référence de commande figurant sur le bordereau de livraison (1) est-elle identique à la référence de commande figurant sur l'étiquette du produit (2) ?
- La marchandise est-elle intacte ?
- Les données sur la plaque signalétique correspondent-elles aux informations de commande et au bordereau de livraison ?
- La documentation est-elle disponible ?
- Le cas échéant (voir plaque signalétique) : les Conseils de sécurité (XA) sont-ils disponibles ?



Si l'une de ces conditions n'est pas remplie, contacter le fabricant.

4.2 Identification du produit

Les options suivantes sont disponibles pour l'identification de l'appareil :

- Spécifications de la plaque signalétique
- Référence de commande étendue (Extended order code) avec énumération des caractéristiques de l'appareil sur le bordereau de livraison
- ▶ *Device Viewer* (www.endress.com/deviceviewer) ; entrer manuellement le numéro de série figurant sur la plaque signalétique.
 - ↳ Toutes les informations concernant l'appareil de mesure sont affichées.
- ▶ *Endress+Hauser Operations App* ; entrer manuellement le numéro de série indiqué sur la plaque signalétique ou scanner le code matriciel 2D figurant sur la plaque signalétique.
 - ↳ Toutes les informations concernant l'appareil de mesure sont affichées.

4.2.1 Plaque signalétique

Les informations requises par la loi et pertinentes pour l'appareil sont indiquées sur la plaque signalétique, p. ex :

- Identification du fabricant
- Référence, référence de commande étendue, numéro de série
- Caractéristiques techniques, indice de protection
- Version de firmware, version de hardware
- Informations relative à l'agrément, référence aux Conseils de sécurité (XA)
- Code DataMatrix (informations sur l'appareil)

4.2.2 Adresse du fabricant

Endress+Hauser SE+Co. KG
Hauptstraße 1
79689 Maulburg, Allemagne
Lieu de fabrication : voir plaque signalétique.

4.3 Stockage et transport

4.3.1 Conditions de stockage

- Utiliser l'emballage d'origine
- Conserver l'appareil dans un endroit propre et sec et le protéger contre les chocs

Gamme de température de stockage

Voir Information technique.

4.3.2 Transport de l'appareil vers le point de mesure

⚠ AVERTISSEMENT

Mauvais transport !

Le boîtier ou le capteur peuvent être endommagés ou se casser. Risque de blessure !

- ▶ Transporter l'appareil vers le point de mesure dans son emballage d'origine ou en le tenant par le raccord process.
- ▶ Toujours fixer les dispositifs de levage (sangles, œillets, etc.) au raccord process et ne jamais soulever l'appareil par le boîtier électronique ou le capteur. Tenir compte du centre de gravité de l'appareil pour éviter qu'il ne bascule ou ne glisse accidentellement.

5 Montage

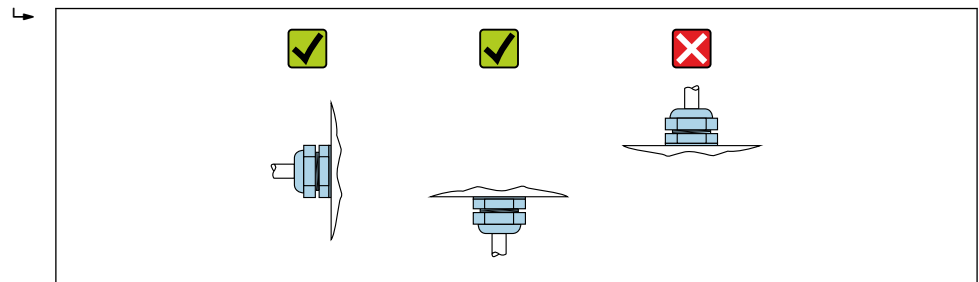
5.1 Instructions générales

⚠ AVERTISSEMENT

Perte de l'indice de protection si l'appareil est ouvert dans un environnement humide.

► N'installer l'appareil que dans un environnement sec !

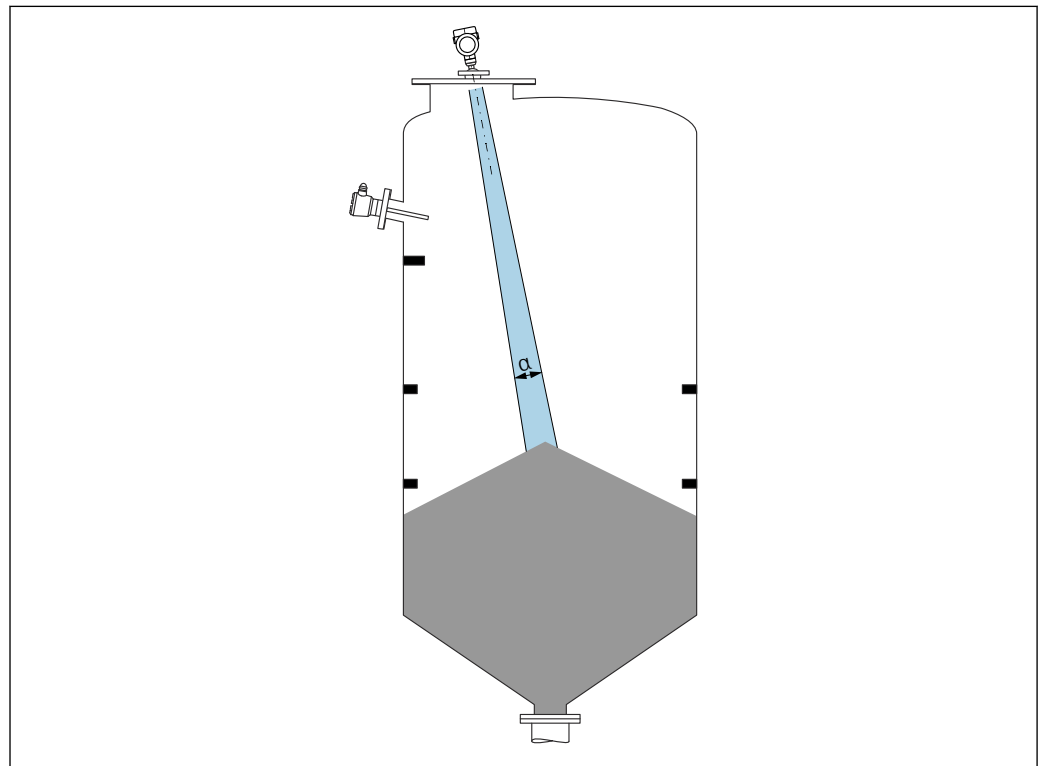
1. Monter l'appareil ou tourner le boîtier de telle sorte que les entrées de câble ne soient pas orientées vers le haut.



2. Toujours serrer fermement le couvercle du boîtier et les entrées de câble.
3. Contre-serrer les entrées de câble.
4. Former une boucle d'écoulement lors de la pose des câbles.

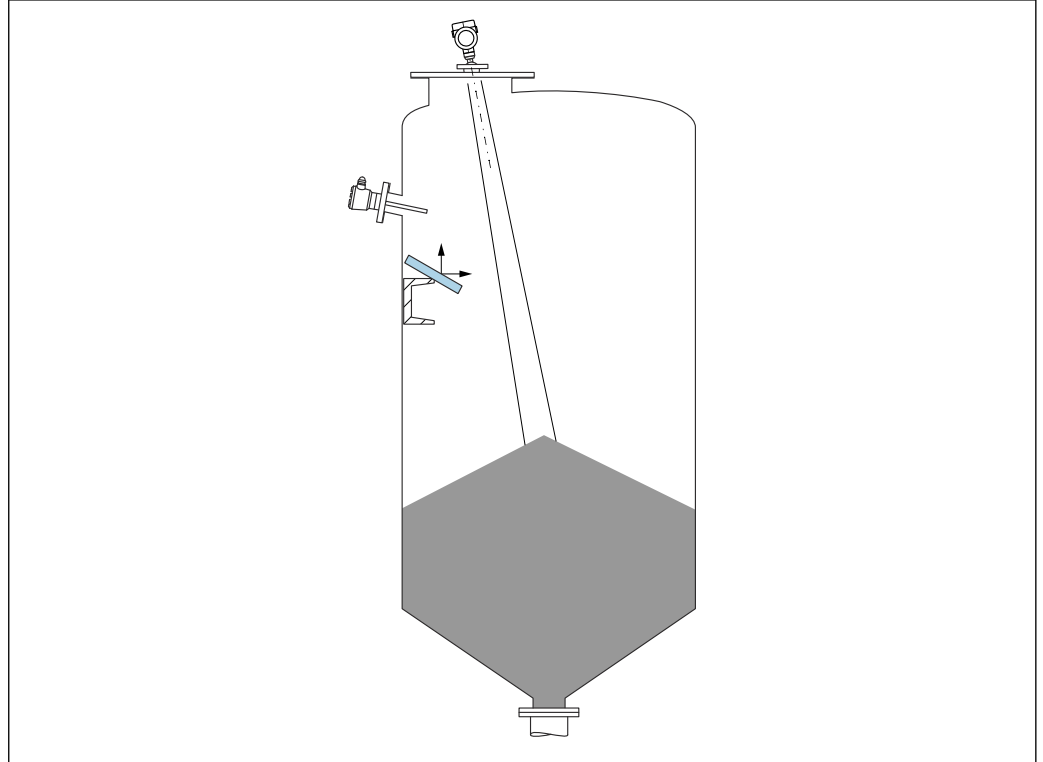
5.2 Conditions de montage

5.2.1 Éléments internes de la cuve



Éviter que des éléments internes (fins de course, sondes de température, renforts, anneaux à vide, serpentins de chauffage, déflecteurs, etc.) ne se trouvent dans le faisceau d'ondes. Tenir compte de l'angle d'émission α .

5.2.2 Éviter les échos parasites



A0031817

Des déflecteurs métalliques, installés selon un certain angle, diffusent les signaux radar et aident à éviter les échos parasites.

5.2.3 Orientation verticale de l'axe de l'antenne

Orienter l'antenne de telle sorte qu'elle soit perpendiculaire à la surface du produit.

i Si l'antenne n'est pas installée perpendiculairement au produit, sa portée maximale peut être réduite ou des signaux parasites supplémentaires peuvent apparaître.

5.2.4 Orientation radiale de l'antenne

En raison de la caractéristique directionnelle, l'orientation radiale de l'antenne n'est pas nécessaire.

5.2.5 Possibilités d'optimisation

Mapping

La mesure peut être optimisée par suppression électronique des échos parasites. Voir le paramètre **Confirmation distance**.

5.3 Montage de l'appareil

5.3.1 Antenne encapsulée, PVDF, 40 mm (1,5 in)

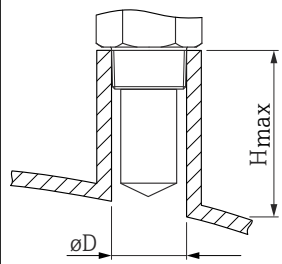
Informations sur les raccords filetés

- Visser uniquement le capteur au niveau de l'écrou hexagonal (6 pans).
- Outil : clé à molette 50 mm
- Couple de serrage admissible max. : 30 Nm (22 lbf ft)

Informations sur le piquage de montage

La longueur maximale de piquage H_{max} dépend du diamètre de piquage D .

Longueur maximale de piquage H_{max} en fonction du diamètre de piquage D

	ϕD	H_{max}
	50 ... 80 mm (2 ... 3,2 in)	600 mm (24 in)
	80 ... 100 mm (3,2 ... 4 in)	1 000 mm (24 in)
	100 ... 150 mm (4 ... 6 in)	1 250 mm (50 in)
	≥ 150 mm (6 in)	1 850 mm (74 in)

i Dans le cas de piquages plus longs, il faut s'attendre à une réduction des performances de mesure.

Tenir compte des points suivants :

- L'extrémité du piquage doit être lisse et ébavurée.
- Le bord du piquage doit être arrondi.
- Il faut réaliser une suppression des échos parasites.
- Contacter le service d'assistance technique du fabricant pour les applications avec des piquages plus hauts que ceux mentionnés dans le tableau.

5.3.2 Antenne drip-off, PTFE 50 mm (2 in)

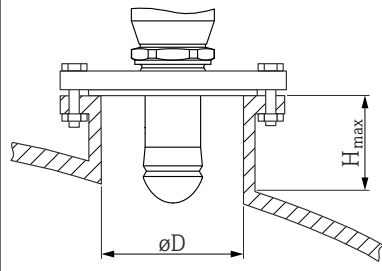
Informations sur les raccords filetés

- Visser uniquement le capteur au niveau de l'écrou hexagonal (6 pans).
- Outil : clé à molette 55 mm
- Couple de serrage admissible max. : 50 Nm (36 lbf ft)

Informations sur le piquage de montage

La longueur maximale de piquage H_{max} dépend du diamètre de piquage D .

Longueur maximale de piquage H_{max} en fonction du diamètre de piquage D

	ϕD	H_{max}
	50 ... 80 mm (2 ... 3,2 in)	750 mm (30 in)
	80 ... 100 mm (3,2 ... 4 in)	1 150 mm (46 in)
	100 ... 150 mm (4 ... 6 in)	1 450 mm (58 in)
	≥ 150 mm (6 in)	2 200 mm (88 in)

i Dans le cas de piquages plus longs, il faut s'attendre à une réduction des performances de mesure.

Tenir compte des points suivants :

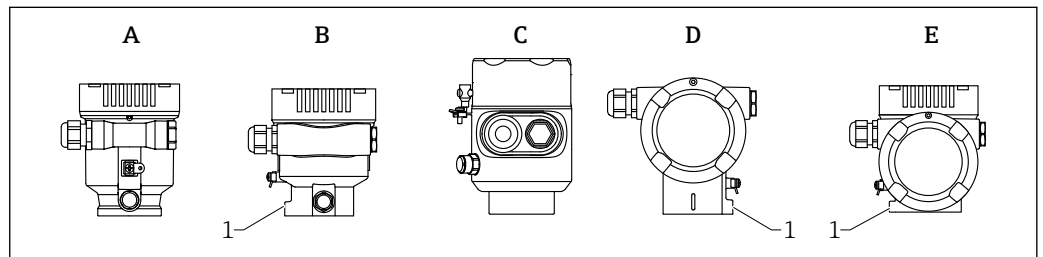
- L'extrémité du piquage doit être lisse et ébavurée.
- Le bord du piquage doit être arrondi.
- Il faut réaliser une suppression des échos parasites.
- Contacter le service d'assistance technique du fabricant pour les applications avec des piquages plus hauts que ceux mentionnés dans le tableau.

5.3.3 Rotation du boîtier

Le boîtier peut être tourné jusqu'à 380° en desserrant la vis de blocage.

Principaux avantages

- Montage aisé grâce à une orientation optimale du boîtier
- Configuration aisée de l'appareil
- Lisibilité optimale de l'afficheur local (en option)



- A Boîtier en plastique à compartiment unique (pas de vis de blocage)
 B Boîtier en aluminium à compartiment unique
 C Boîtier à compartiment unique, 316L, hygiénique (pas de vis de blocage)
 D Boîtier à compartiment double
 E Boîtier à compartiment double, en L
 1 Vis de blocage

AVIS

Le boîtier ne peut pas être dévissé complètement.

- ▶ Desserrer la vis de blocage externe de 1,5 tour max. Si la vis est trop ou complètement dévissée (au-delà du point d'ancrage de la vis), de petites pièces (contre-disque) peuvent se détacher et tomber.
- ▶ Serrer la vis de fixation (douille hexagonale de 4 mm (0,16 in)) avec un couple maximum de 3,5 Nm (2,58 lbf ft) \pm 0,3 Nm (0,22 lbf ft).

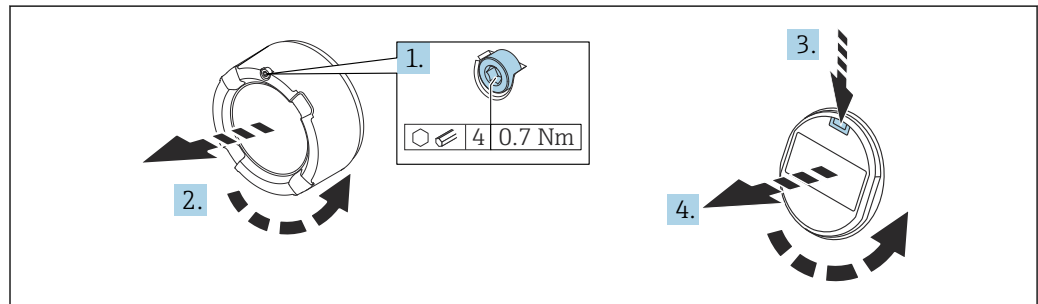
5.3.4 Rotation du module d'affichage

⚠ AVERTISSEMENT

Tension d'alimentation présente !

Risque d'électrocution et/ou d'explosion !

- ▶ Couper la tension d'alimentation avant d'ouvrir l'appareil de mesure.

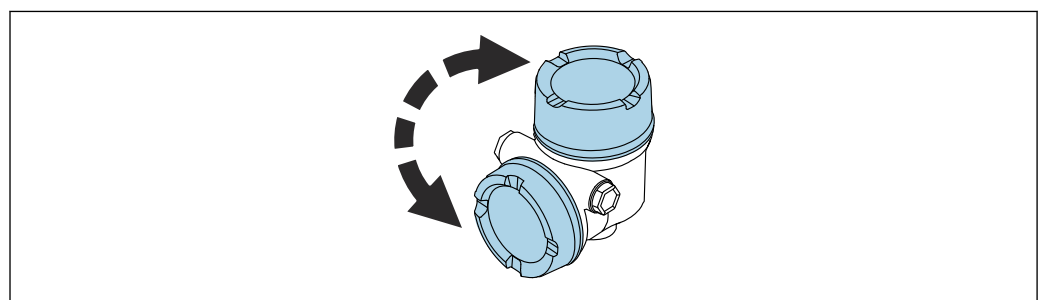


A0038224

1. Suivant l'équipement : dévisser la vis du verrou de couvercle du compartiment de l'électronique à l'aide de la clé à 6 pans creux.
2. Dévisser le couvercle du compartiment de l'électronique du boîtier du transmetteur et vérifier le joint du couvercle.
3. Presser le mécanisme de déblocage et retirer le module d'affichage.
4. Tourner le module d'affichage dans la position souhaitée : maximum $4 \times 90^\circ$ dans chaque direction. Placer le module d'affichage sur le compartiment de l'électronique, dans la position souhaitée, jusqu'à ce qu'il s'enclenche. Revisser le couvercle du compartiment de l'électronique sur le boîtier du transmetteur. Suivant l'équipement : serrer la vis du verrou de couvercle à l'aide de la clé à 6 pans creux, $0,7 \text{ Nm}$ ($0,52 \text{ lbf ft}$) $\pm 0,2 \text{ Nm}$ ($0,15 \text{ lbf ft}$).

5.3.5 Changement de la position de montage du module d'affichage

La position de montage de l'afficheur peut être changée dans le cas du boîtier à double compartiment en L.



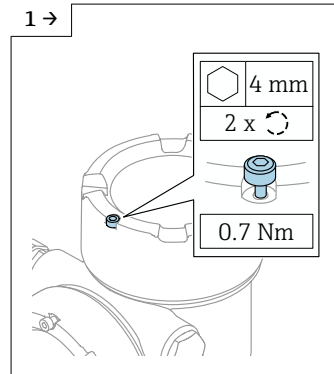
A0048401

⚠ AVERTISSEMENT

Tension d'alimentation présente !

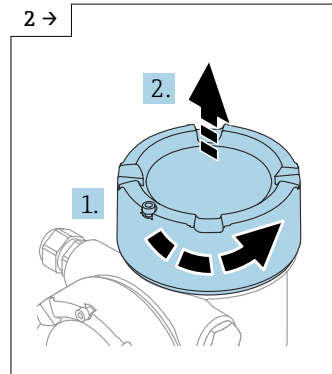
Risque d'électrocution et/ou d'explosion !

- ▶ Couper la tension d'alimentation avant d'ouvrir l'appareil de mesure.



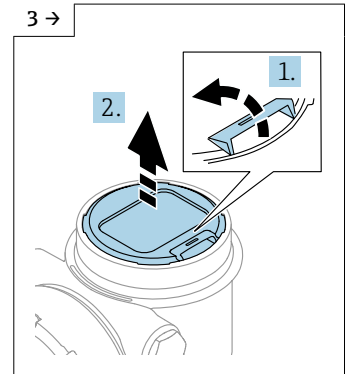
A0046831

- ▶ Le cas échéant : dévisser la vis du verrou du couvercle de l'afficheur à l'aide de la clé à six pans.



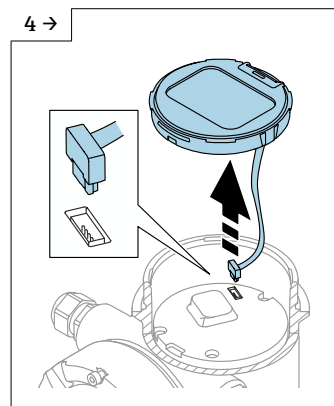
A0046832

- ▶ Dévisser le couvercle de l'afficheur et contrôler le joint de couvercle.



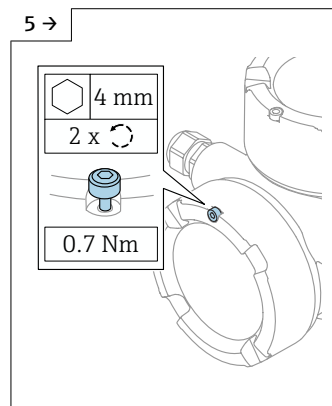
A0046833

- ▶ Presser le mécanisme de déblocage, retirer le module d'affichage.



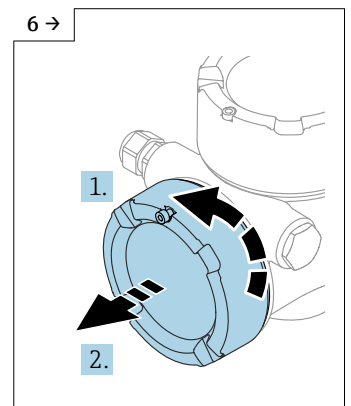
A0046834

- ▶ Défaire le raccordement.



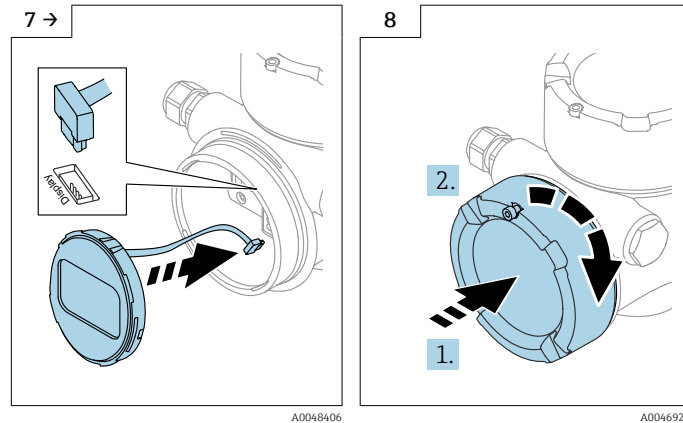
A0046923

- ▶ Le cas échéant : dévisser la vis du verrou du couvercle de compartiment de raccordement à l'aide de la clé à six pans.



A0046924

- ▶ Dévisser le couvercle du compartiment de raccordement, contrôler le joint de couvercle. Visser ce couvercle sur le compartiment de l'électronique au lieu du couvercle d'afficheur. Le cas échéant : serrer la vis du verrou de couvercle à l'aide de la clé à 6 pans creux



- ▶ Effectuer le raccordement du module d'affichage dans le compartiment de raccordement.
- ▶ Monter le module d'affichage dans la position souhaitée jusqu'à ce qu'il s'enclenche en place.
- ▶ Revisser fermement le couvercle d'afficheur sur le boîtier. Le cas échéant : serrer la vis du verrou de couvercle à l'aide de la clé à 6 pans creux 0,7 Nm (0,52 lbf ft).

5.3.6 Fermeture des couvercles de boîtier

AVIS

Endommagement du filetage et du boîtier par des salissures !

- ▶ Retirer les salissures (p. ex. le sable) du couvercle et du filetage du boîtier.
- ▶ En cas de résistance lors de la fermeture du couvercle, vérifier que le filetage est propre et le nettoyer.

i Filetage du boîtier

Les filetages du compartiment pour l'électronique et le raccordement peuvent être dotés d'un revêtement antifricction.

La consigne suivante est valable pour tous les matériaux de boîtier :

- ❌ **Ne pas lubrifier les filetages du boîtier.**

5.4 Contrôle du montage

- L'appareil est-il intact (contrôle visuel) ?
 - L'identification et le marquage des points de mesure sont-ils corrects (contrôle visuel) ?
 - L'appareil de mesure est-il suffisamment protégé des précipitations et de la lumière du soleil ?
 - Les vis de fixation et le verrou du couvercle sont-ils bien serrés ?
 - L'appareil de mesure est-il conforme aux spécifications du point de mesure ?
- Par exemple :
- Température de process
 - Pression de process
 - Température ambiante
 - Gamme de mesure

6 Raccordement électrique

6.1 Exigences relatives au raccordement

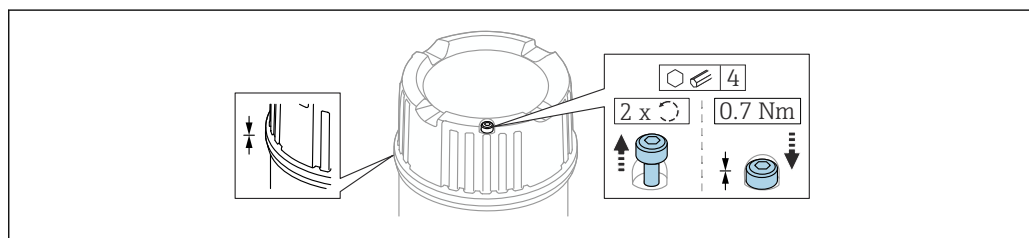
6.1.1 Couverture avec vis de fixation

Dans le cas d'appareils destinés à une utilisation en zone explosible et disposant d'un mode de protection donné, le couvercle est scellé par une vis de fixation.

AVIS

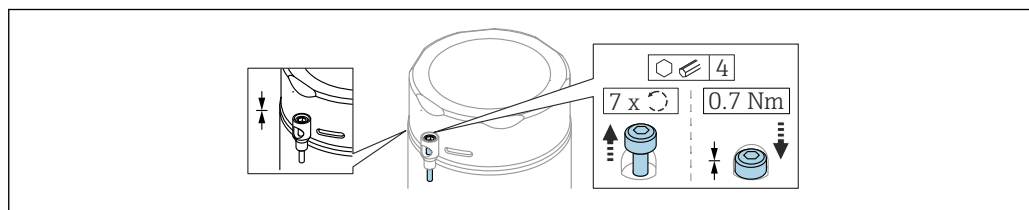
Si la vis de fixation n'est pas positionnée correctement, le couvercle ne peut pas assurer l'étanchéité.

- ▶ Ouvrir le couvercle : desserrer la vis du verrou du couvercle de 2 tours max. pour que la vis ne tombe pas. Monter le couvercle et vérifier l'étanchéité du couvercle.
- ▶ Fermer le couvercle : visser fermement le couvercle sur le boîtier, en veillant à ce que la vis de fixation soit correctement positionnée. Il ne doit pas y avoir d'espace entre le couvercle et le boîtier.



A0059520

2 Couverture avec vis de fixation

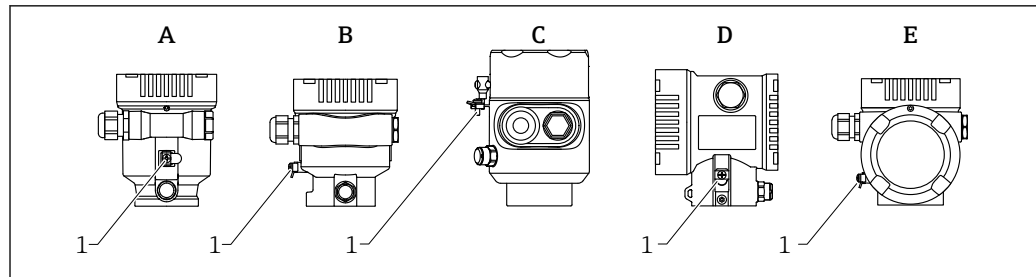


A005983

3 Couverture avec vis de fixation ; boîtier hygiénique (uniquement pour la protection contre les explosions de poussière)

6.1.2 Compensation de potentiel

La terre de protection sur l'appareil ne doit pas être raccordée. Si nécessaire, le câble d'équipotentialité peut être raccordé à la borne de terre extérieure du transmetteur avant que l'appareil ne soit raccordé.



A0046583

- A Boîtier à compartiment unique, plastique
 B Boîtier à compartiment unique, aluminium
 C Boîtier à compartiment unique, 316L, hygiénique (appareil Ex)
 D Boîtier à compartiment double
 E Boîtier à compartiment double, en L
 1 Borne de terre pour le raccordement du câble d'équipotentialité

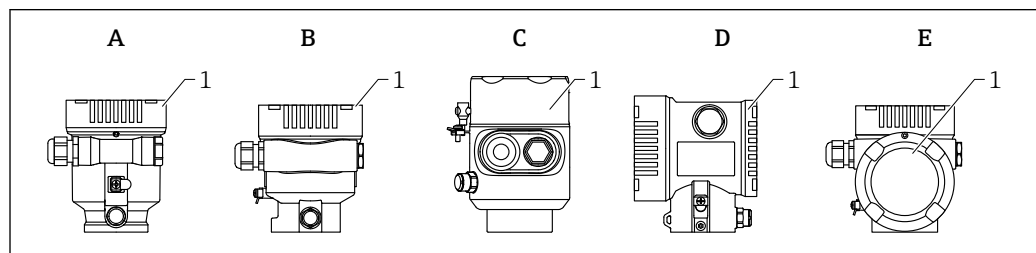
⚠ AVERTISSEMENT

Risque d'explosion !

- Les conseils de sécurité sont fournis dans la documentation séparée pour les applications en zone explosible.

- i** Pour une compatibilité électromagnétique optimale :
 - Maintenir le câble d'équipotentialité aussi court que possible
 - Utiliser une section d'au moins 2,5 mm² (14 AWG)

6.2 Raccordement de l'appareil



A0046659

- A Boîtier en plastique à compartiment unique
 B Boîtier en aluminium à compartiment unique
 C Boîtier à compartiment unique, 316L, hygiénique
 D Boîtier à compartiment double
 E Boîtier à compartiment double, en L
 1 Couverture du compartiment de raccordement

- i** Les appareils avec boîtier à compartiment unique, 316L, hygiénique, et le presse-étoupe du conduit doivent être raccordés comme des appareils de terminaison de ligne. Utiliser une seule entrée de conduit.

i Filetage du boîtier

Les filetages du compartiment pour l'électronique et le raccordement peuvent être dotés d'un revêtement antifricion.

La consigne suivante est valable pour tous les matériaux de boîtier :

- ⊗ Ne pas lubrifier les filetages du boîtier.**

6.2.1 Tension d'alimentation

La tension d'alimentation dépend du type sélectionné de l'agrément de l'appareil

Non Ex, Ex d, Ex e	10,5 ... 35 V _{DC}
Ex i	10,5 ... 30 V _{DC}
Courant nominal	4 ... 20 mA

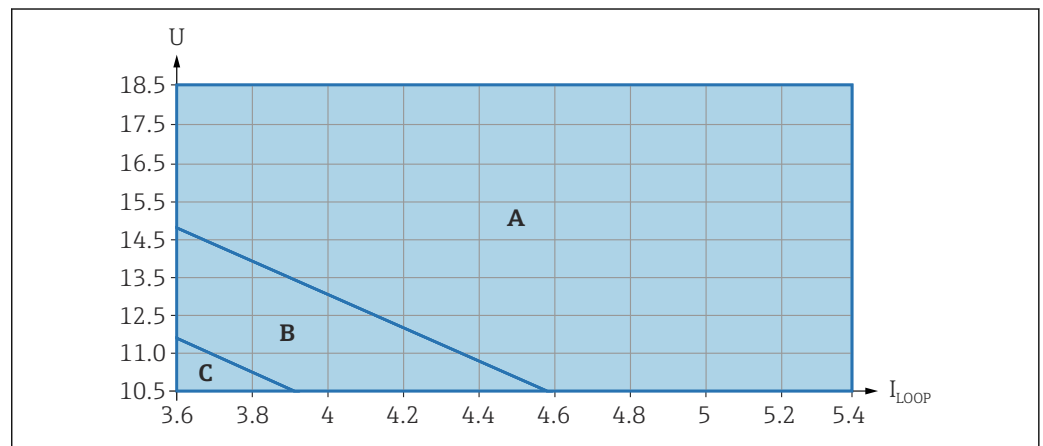
i L'alimentation doit être testée afin de s'assurer de sa conformité aux exigences de sécurité (p. ex., PELV, SELV, classe 2) et doit être conforme aux spécifications du protocole pertinent.

Un disjoncteur approprié doit être prévu pour l'appareil conformément à IEC/EN61010-1

Affichage de l'appareil et Bluetooth

En fonction de la tension d'alimentation et de la consommation de courant (voir le graphique ci-dessous)

- le rétroéclairage est activé ou désactivé
- la fonction Bluetooth (option de commande) peut être activée ou désactivée en option



- A Rétroéclairage activé, la fonction Bluetooth peut être activée en option
 B Rétroéclairage désactivé, la fonction Bluetooth peut être activée en option
 C Rétroéclairage désactivé et fonction Bluetooth inactive

6.2.2 Spécification de câble

Section nominale

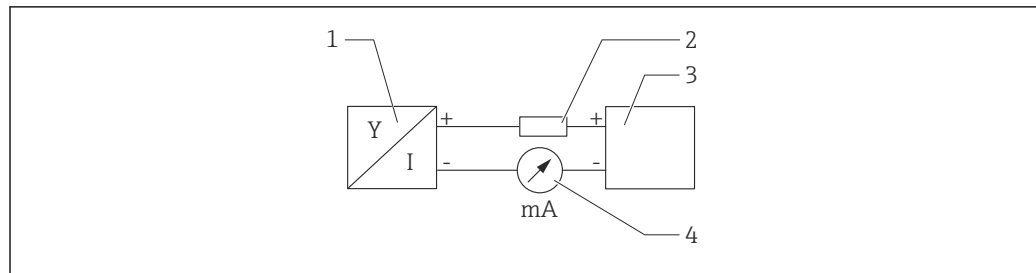
- Tension d'alimentation
0,5 ... 2,5 mm² (20 ... 13 AWG)
- Terre de protection ou mise à la terre du blindage de câble
> 1 mm² (17 AWG)
- Borne de terre externe
0,5 ... 4 mm² (20 ... 12 AWG)

Diamètre extérieur de câble

Le diamètre extérieur du câble dépend du presse-étoupe utilisé

- Raccord, plastique :
∅5 ... 10 mm (0,2 ... 0,38 in)
- Raccord, laiton nickelé :
∅7 ... 10,5 mm (0,28 ... 0,41 in)
- Raccord, inox :
∅7 ... 12 mm (0,28 ... 0,47 in)

6.2.3 4 ... 20 mA HART



A0028908

4 Schéma de principe du raccordement HART

- 1 Appareil avec communication HART
- 2 Résistance de communication HART
- 3 Alimentation électrique
- 4 Multimètre ou ampèremètre

i La résistance de communication HART de 250 Ω dans la ligne de signal est toujours nécessaire dans le cas d'une alimentation à faible impédance.

Tenir compte de la chute de tension :

Maximum 6 V pour une résistance de communication de 250 Ω

6.2.4 Protection contre les surtensions

Il est possible de commander la protection contre les surtensions en option comme "Accessoire monté" par le biais de la structure de commande du produit

Appareils sans protection optionnelle contre les surtensions

L'équipement satisfait aux exigences de la norme produit IEC / DIN EN 61326-1 (Tableau 2 Environnement industriel).

Selon le type de port (port d'alimentation DC, port d'entrée/sortie), différents niveaux de test sont appliqués selon IEC / DIN EN 61326-1 par rapport aux surtensions transitoires (Surge) (IEC / DIN EN 61000-4-5 Surge) :

Le niveau de test sur les ports d'alimentation DC et les ports d'entrée/sortie est de 1 000 V entre phase et terre

Appareils avec protection optionnelle contre les surtensions

- Tension d'amorçage : min. 400 V_{DC}
- Testés selon IEC / DIN EN 60079-14 sous-chapitre 12.3 (IEC / DIN EN 60060-1 chapitre 7)
- Courant de décharge nominal : 10 kA

AVIS

L'appareil pourrait être détruit

- ▶ Toujours mettre à la terre l'appareil avec protection intégrée contre les surtensions.

Catégorie de surtension

Catégorie de surtension II

6.2.5 Câblage

⚠ AVERTISSEMENT

La tension d'alimentation peut être appliquée !

Risque d'électrocution et/ou d'explosion !

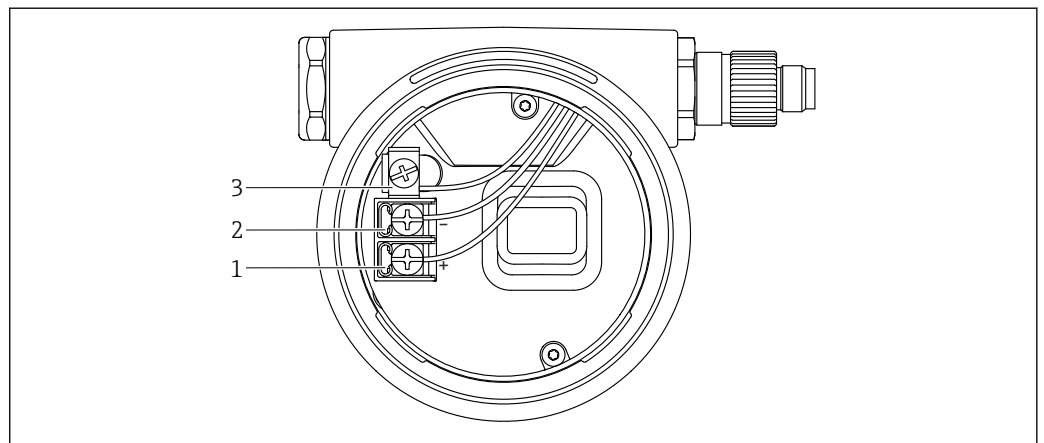
- ▶ Si l'appareil est utilisé en zone explosible, veiller à respecter les normes nationales et les spécifications fournies dans les Conseils de sécurité (XA). Utiliser le presse-étoupe indiqué.
- ▶ La tension d'alimentation doit correspondre aux indications sur la plaque signalétique.
- ▶ Couper la tension d'alimentation avant de procéder au raccordement de l'appareil.
- ▶ Si nécessaire, le câble d'équipotentialité peut être raccordé à la borne de terre extérieure de l'appareil avant le raccordement des câbles d'alimentation.
- ▶ Il faut prévoir un disjoncteur adapté pour l'appareil conformément à IEC/EN 61010.
- ▶ Veiller à assurer une isolation adéquate des câbles, en tenant compte de la tension d'alimentation et de la catégorie de surtension.
- ▶ Veiller à utiliser des câbles de raccordement présentant une stabilité thermique appropriée, en tenant compte de la température ambiante.
- ▶ Utiliser l'appareil de mesure uniquement lorsque les couvercles sont fermés.

Raccorder l'appareil dans l'ordre suivant :

1. Ouvrir le verrou de couvercle (si fourni).
2. Dévisser le couvercle.
3. Guider les câbles dans les presse-étoupes ou les entrées de câble.
4. Raccorder les câbles.
5. Serrer les presse-étoupes ou les entrées de câble de manière à les rendre étanches. Contre-serrer l'entrée du boîtier.
6. Revisser soigneusement le couvercle sur le compartiment de raccordement.
7. Si fourni : serrer la vis du verrou de couvercle à l'aide de la clé à 6 pans creux, 0,7 Nm (0,52 lbf ft) ± 0,2 Nm (0,15 lbf ft).

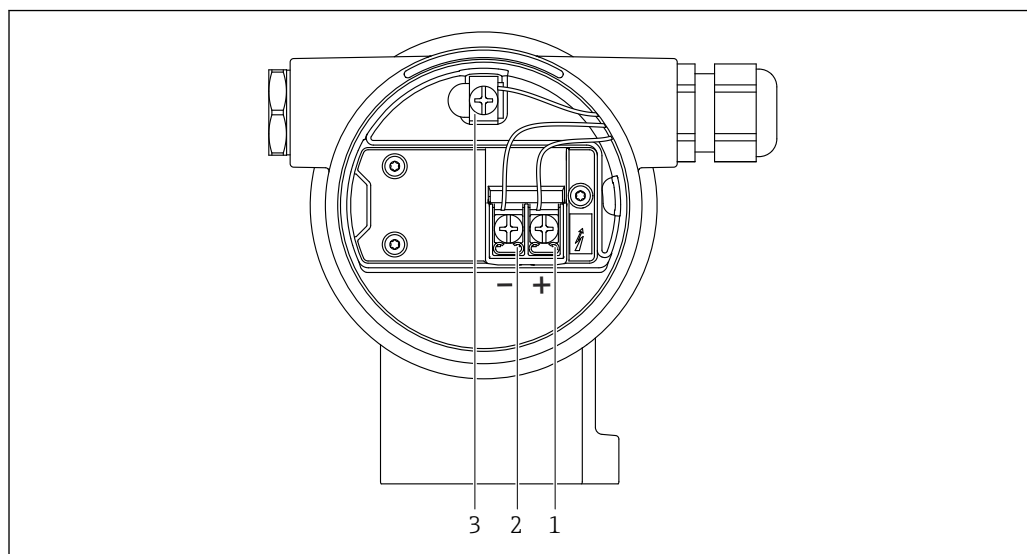
6.2.6 Affectation des bornes

Boîtier à compartiment unique



5 Bornes de raccordement et borne de terre dans le compartiment de raccordement

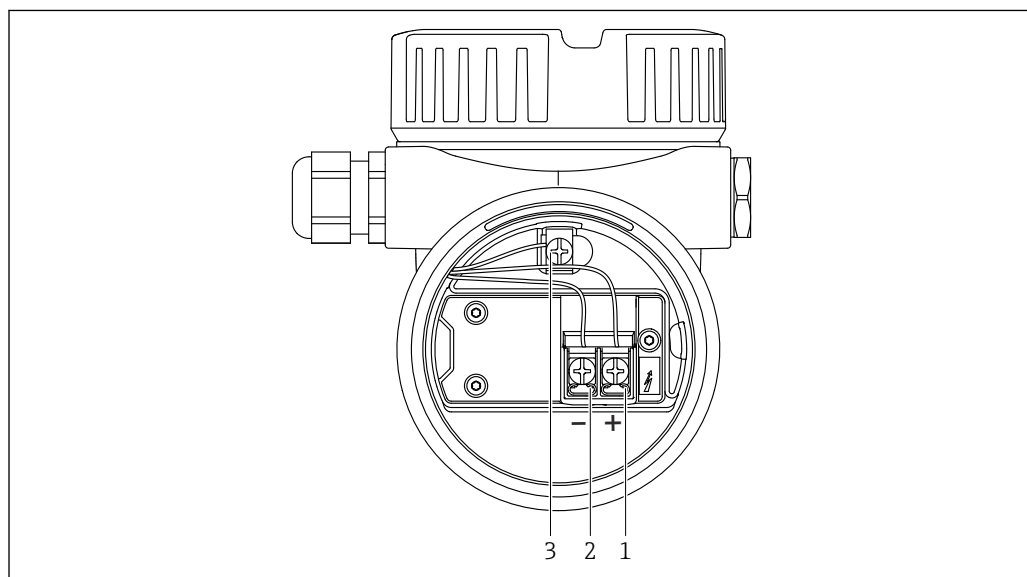
- 1 Borne plus
- 2 Borne moins
- 3 Borne de terre interne

Boîtier à compartiment double

A0042803

6 Bornes de raccordement et borne de terre dans le compartiment de raccordement

- 1 Borne plus
- 2 Borne moins
- 3 Borne de terre interne

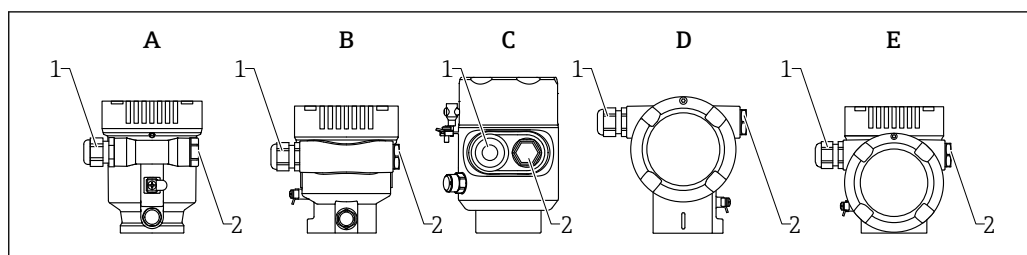
Boîtier à compartiment double, en L

A0045842

7 Bornes de raccordement et borne de terre dans le compartiment de raccordement

- 1 Borne plus
- 2 Borne moins
- 3 Borne de terre interne

6.2.7 Entrées de câble



A0046584

- A Boîtier à compartiment unique, plastique
 B Boîtier à compartiment unique, aluminium
 C Boîtier à compartiment unique, 316L, hygiénique
 D Boîtier à compartiment double
 E Boîtier à compartiment double, en L
 1 Entrée de câble
 2 Bouchon aveugle

Le type d'entrée de câble dépend de la version d'appareil commandée.

i Toujours poser les câbles de raccordement vers le bas, afin d'empêcher l'humidité de pénétrer dans le compartiment de raccordement.

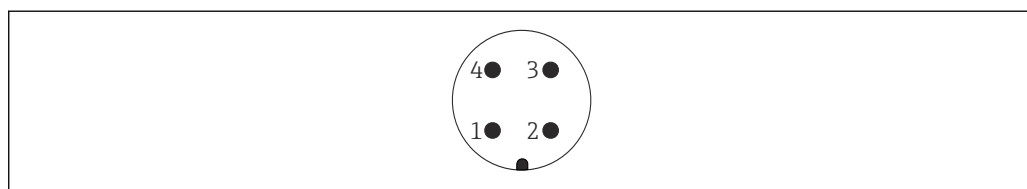
Si nécessaire, former une boucle d'égouttement ou utiliser un capot de protection climatique.

6.2.8 Connecteurs d'appareil disponibles

i Dans le cas d'appareils équipés d'un connecteur, il n'est pas nécessaire d'ouvrir le boîtier pour le raccordement.

Utiliser les joints fournis pour empêcher la pénétration d'humidité dans l'appareil.

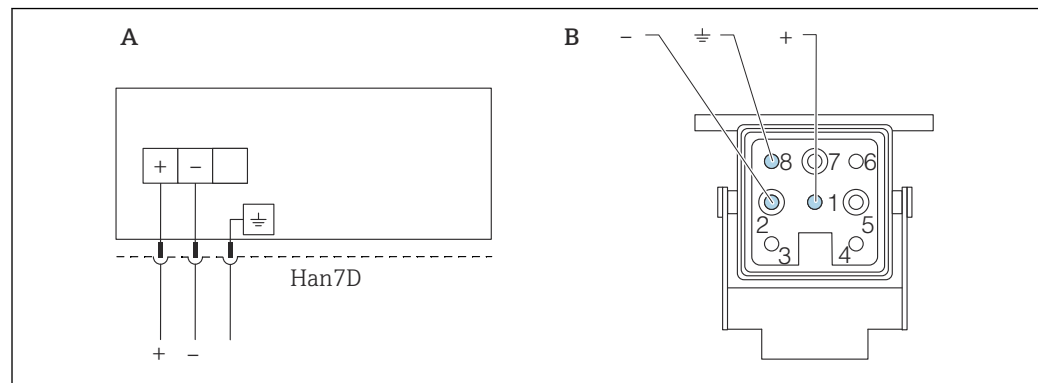
Appareils avec connecteur M12



A0011175

- 1 Signal +
 2 Non utilisée
 3 Signal -
 4 Masse

Appareils de mesure avec connecteur Harting Han7D



- A Raccordement électrique pour les appareils avec connecteur Harting Han7D
 B Vue du connecteur enfichable de l'appareil
 - Brun
 ⊕ Vert/jaune
 + Bleu

Matériau

CuZn, contacts plaqués or de la douille enfichable et du connecteur

6.3 Garantir l'indice de protection

6.3.1 Entrées de câble

- Presse-étoupe M20, plastique, IP66/68 NEMA TYPE 4X/6P
 - Presse-étoupe M20, laiton nickelé, IP66/68 NEMA TYPE 4X/6P
 - Presse-étoupe M20, 316L, IP66/68 NEMA TYPE 4X/6P
 - Filetage M20, IP66/68 NEMA TYPE 4X/6P
 - Filetage G1/2, IP66/68 NEMA TYPE 4X/6P
- Si le filetage G1/2 est sélectionné, l'appareil est fourni avec un filetage M20 en standard et un adaptateur pour G1/2 est inclus dans la livraison, ainsi que la documentation correspondante
- Raccord fileté NPT1/2, IP66/68 TYPE 4X/6P
 - Bouchon aveugle - protection de transport : IP22, TYPE 2
 - Connecteur HAN7D, 90°, IP65 NEMA type 4X
 - Connecteur M12
 - Avec boîtier fermé et câble de raccordement branché : IP66/67, NEMA type 4X
 - Avec boîtier ouvert ou câble de raccordement non branché : IP20, NEMA type 1

AVIS

Connecteur M12 et connecteur HAN7D : un montage incorrect peut invalider l'indice de protection IP !

- ▶ L'indice de protection s'applique uniquement si le câble de raccordement utilisé est branché et vissé.
- ▶ L'indice de protection n'est valable que si le câble de raccordement utilisé est spécifié selon IP67, NEMA type 4X.
- ▶ Les indices de protection IP sont uniquement maintenus si le bouchon aveugle est utilisé ou si le câble est raccordé.

6.4 Contrôle du raccordement

- L'appareil et les câbles sont-ils intacts (contrôle visuel) ?
- Les câbles utilisés satisfont-ils aux exigences ?

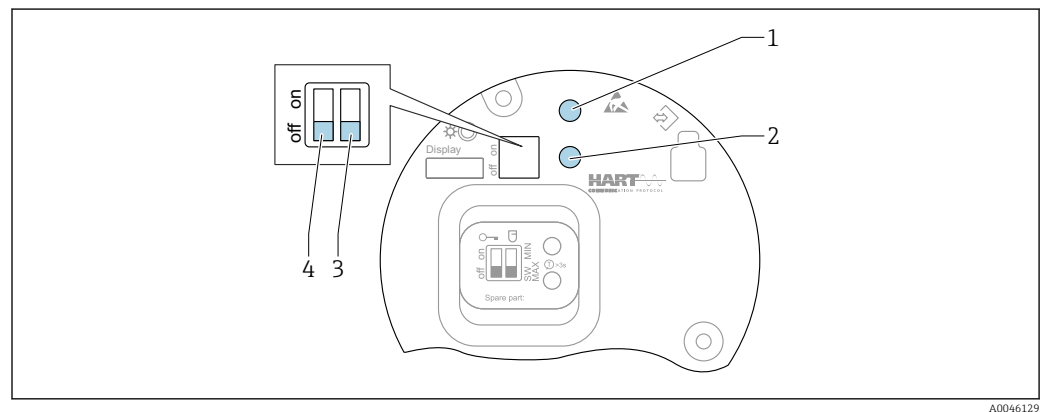
- Les câbles montés sont-ils dotés d'une décharge de traction ?
- Les presse-étoupes sont-ils montés, bien serrés et étanches ?
- La tension d'alimentation correspond-elle aux indications sur la plaque signalétique ?
- Pas d'inversion de polarité, affectation des bornes correcte ?
- Couvercle vissé correctement ?
- Verrou du couvercle serré correctement ?

7 Options de configuration

7.1 Aperçu des options de configuration

- Configuration via touches de configuration et commutateurs DIP sur l'électronique
- Configuration via touches de configuration optiques sur l'afficheur de l'appareil (en option)
- Configuration via technologie sans fil Bluetooth® (avec afficheur d'appareil et Bluetooth en option) avec l'app SmartBlue ou FieldXpert, DeviceCare
- Configuration via l'outil de configuration (Endress+Hauser FieldCare/DeviceCare, terminal portable, AMS, PDM, ...)

7.2 Touches de configuration et commutateurs DIP sur l'électronique HART



8 Touches de configuration et commutateurs DIP sur l'électronique HART

- 1 Touche de configuration pour la réinitialisation du mot de passe (pour connexion Bluetooth et rôle utilisateur Maintenance)
- 1+2 Touches de configuration pour la réinitialisation de l'appareil (état à la livraison)
- 2 Touche de configuration II (uniquement pour le rétablissement des réglages usine)
- 3 Commutateur DIP pour le courant d'alarme
- 4 Commutateur DIP pour le verrouillage et le déverrouillage de l'appareil

i Le réglage des commutateurs DIP de l'électronique est prioritaire sur les réglages effectués par d'autres méthodes de configuration (p. ex. FieldCare/DeviceCare).

7.3 Structure et principe du menu de configuration

Les différences entre la structure des menus de configuration de l'afficheur local et des outils de configuration Endress+Hauser FieldCare ou DeviceCare peuvent être résumées comme suit :

L'afficheur local est approprié pour la configuration d'applications simples.

Les outils de configuration (FieldCare, DeviceCare, SmartBlue, AMS, PDM, ...) peuvent être utilisés pour configurer les paramètres d'applications universelles.

Des assistants aident l'utilisateur à mettre en service les différentes applications. L'utilisateur est guidé à travers les différentes étapes de configuration.

7.3.1 Rôles utilisateur et leurs droits d'accès

Les deux rôles utilisateur **Opérateur** et **Maintenance** (état à la livraison) ont un accès différent en écriture aux paramètres si un code d'accès spécifique à l'appareil a été défini. Ce code d'accès protège la configuration de l'appareil contre l'accès non autorisé.

Si un code d'accès incorrect est entré, l'utilisateur obtient les droits d'accès du rôle **Opérateur**.


7.4 Accès au menu de configuration via l'afficheur local


7.4.1 Affichage de l'appareil (en option)

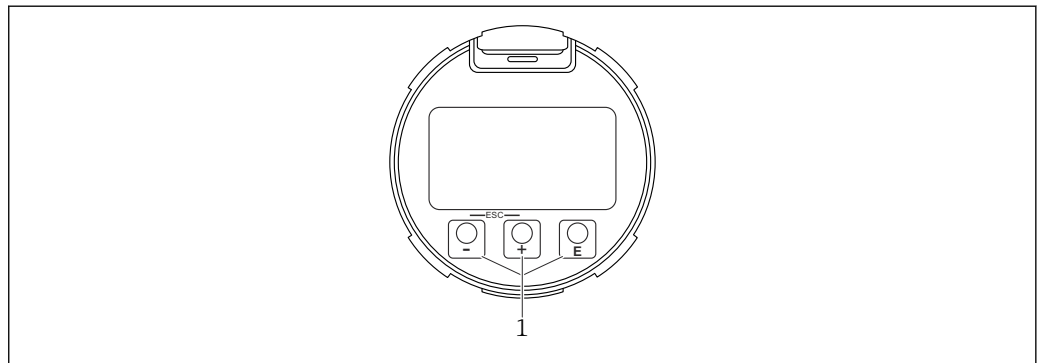
Utilisation possible des touches de configuration optiques à travers le couvercle. Nul besoin d'ouvrir l'appareil.

Fonctions :

- Affichage des valeurs mesurées, messages d'erreur et d'information
- Rétroéclairage, qui passe du vert au rouge en cas d'erreur
- L'affichage de l'appareil peut être retiré pour faciliter le fonctionnement




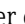

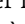
 Le rétroéclairage est activé ou désactivé en fonction de la tension d'alimentation et de la consommation de courant.

 L'affichage de l'appareil est également disponible en option avec la technologie sans fil Bluetooth®.



 9 Affichage graphique avec touches de configuration optiques (1)

A0039284

- Touche 
 - Naviguer vers le bas dans la liste de sélection
 - Éditer les valeurs numériques ou caractères au sein d'une fonction
- Touche 
 - Naviguer vers le haut dans la liste de sélection
 - Éditer les valeurs numériques ou caractères au sein d'une fonction
- Touche 
 - Passer de l'écran principal au menu principal
 - Confirmer l'entrée
 - Sauter à l'élément suivant
 - Sélection d'une option de menu et activation du mode édition
 - Déverrouillage/verrouillage de la configuration de l'affichage
 - Presser et maintenir enfoncée la touche  afin d'afficher une courte description du paramètre sélectionné (si disponible)
- Touche  et  (fonction ESC)
 - Quitter le mode édition d'un paramètre sans mémoriser la valeur modifiée
 - Menu à un niveau de sélection : en appuyant simultanément sur les touches, l'utilisateur remonte d'un niveau dans le menu
 - Presser et maintenir enfoncées les touches simultanément pour revenir au niveau supérieur

7.4.2 Configuration via technologie sans fil Bluetooth® (en option)

Condition

- Appareil avec afficheur, Bluetooth inclus
- Smartphone ou tablette avec l'app Endress+Hauser SmartBlue ou PC avec DeviceCare à partir de la version 1.07.05 ou FieldXpert SMT70

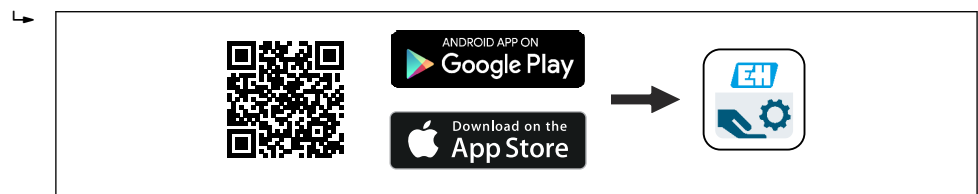
La connexion a une portée allant jusqu'à 25 m (82 ft). La portée peut varier en fonction des conditions environnementales telles que fixations, parois ou plafonds.

 Les touches de configuration sur l'afficheur sont verrouillées sitôt que l'appareil est connecté via Bluetooth.

Un symbole Bluetooth clignotant indique qu'une connexion Bluetooth est disponible.

App SmartBlue

1. Scanner le QR code ou entrer "SmartBlue" dans le champ de recherche de l'App Store ou de Google Play.



A0039186

2. Démarrer l'app SmartBlue.
3. Sélectionner l'appareil dans la liste des appareils affichés.
4. Login :
 - ↳ Entrer le nom d'utilisateur : admin
 - Mot de passe : numéro de série de l'appareil.
5. Changer le mot de passe après la première connexion !

Conditions

Configuration requise

L'app SmartBlue est disponible en téléchargement pour les smartphones ou les tablettes. Voir "App Store (Apple)" ou "Google Play Store" pour obtenir des informations concernant la compatibilité de l'app SmartBlue avec les terminaux mobiles.

Mot de passe initial

Le numéro de série de l'appareil sert de mot de passe initial lorsque la connexion est établie pour la première fois.



Noter les points suivants :

Si l'afficheur Bluetooth est retiré d'un appareil et monté dans un autre appareil :

- Toutes les données de connexion sont uniquement enregistrées dans l'afficheur Bluetooth et non dans l'appareil
- Le mot de passe modifié par l'utilisateur est également enregistré dans l'afficheur Bluetooth

7.5 Accès au menu de configuration via l'outil de configuration

L'accès via l'outil de configuration est possible :

- Via communication HART, p. ex. Commubox FXA195
- Via Endress+Hauser Commubox FXA291
Avec la Commubox FXA291, une connexion CDI peut être établie avec l'interface d'appareil et un PC/ordinateur portable Windows équipé d'un port USB

7.6 DeviceCare

7.6.1 Étendue des fonctions

Outil pour connecter et configurer les appareils de terrain Endress+Hauser.

Le moyen le plus rapide pour configurer les appareils de terrain Endress+Hauser est d'utiliser l'outil dédié "DeviceCare". Associé aux gestionnaires de type d'appareil (DTM), DeviceCare constitue une solution pratique et complète.



Pour plus de détails, voir Brochure Innovation IN01047S

7.7 FieldCare

7.7.1 Étendue des fonctions

Outil de gestion des équipements basé sur FDT d'Endress+Hauser. FieldCare permet de configurer tous les appareils de terrain intelligents au sein d'un système et facilite leur gestion. Grâce à l'utilisation d'informations d'état, FieldCare constitue en outre un moyen simple, mais efficace, de contrôler leur état et leur fonctionnement.

Accès via :

- Interface service CDI
- Communication HART

Fonctions typiques :

- Paramétrage des transmetteurs
- Chargement et sauvegarde de données d'appareil (upload/download)
- Documentation du point de mesure
- Visualisation de la mémoire de valeurs mesurées (enregistreur à tracé continu) et journal d'événements



Pour plus d'informations sur FieldCare, voir les manuels de mise en service BA00027S et BA00059S

8 Intégration système



8.1 Aperçu des fichiers de description de l'appareil

- N° fabricant : 17 (0x0011)
- ID type d'appareil : 0x11C1
- Spécification HART : 7.6
- Fichiers DD, informations et fichiers sous :
 - www.endress.com
 - www.fieldcommgroup.org

8.2 Variables mesurées via protocole HART

Les valeurs mesurées suivantes sont affectées par défaut aux variables d'appareil :

Variable d'appareil	Valeur mesurée
Variable primaire (PV)	Niveau linéarisé
Valeur secondaire (SV)	Distance
Variable ternaire (TV)	Amplitude écho absolue
Valeur quaternaire (QV)	Amplitude écho relative

-  L'affectation des valeurs mesurées aux variables d'appareil peut être changée dans le sous-menu suivant :
Application → Sortie HART → Sortie HART
-  Dans une boucle HART Multidrop, un seul appareil peut utiliser la valeur de courant analogique pour la transmission de signal. Pour tous les autres appareils dans le paramètre "**Mode boucle de courant**", sélectionner l'option **Désactiver**.

9 Mise en service

i Tous les outils de configuration fournissent un assistant de mise en service qui aide l'utilisateur à régler les paramètres de configuration les plus importants (menu **Guide utilisateur** assistant **Mise en service**).

9.1 Préparatifs

La gamme de mesure et l'unité dans laquelle la valeur mesurée est transmise correspondent aux données sur la plaque signalétique.

AVERTISSEMENT



Les réglages de la sortie courant sont importants pour la sécurité !

Il peut en résulter un débordement de produit.

- ▶ Le réglage pour la sortie courant dépend du réglage effectué dans le paramètre **Assigner valeur primaire**.
- ▶ Après modification du réglage pour la sortie courant, contrôler le réglage pour l'étendue de mesure (Sortie plage inférieure et Sortie valeur limite supérieure) et le modifier si nécessaire !

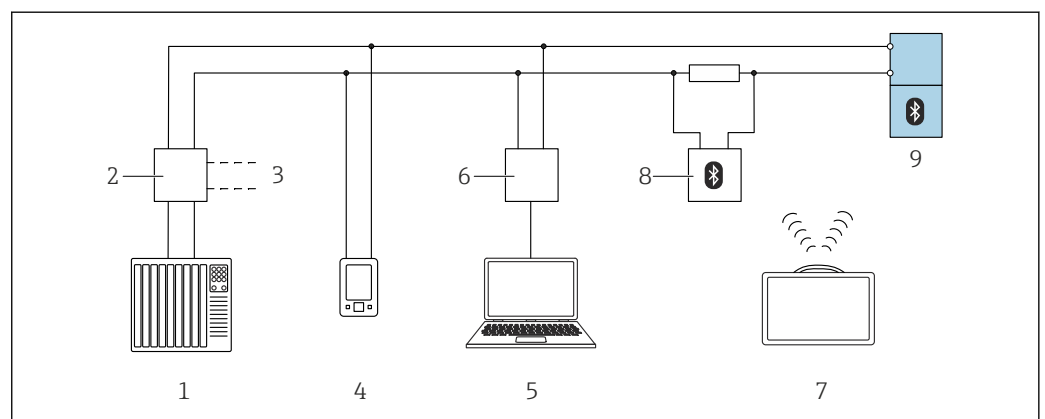
9.2 Contrôle de fonctionnement

Avant la mise en service du point de mesure, vérifier que les contrôles du montage et du raccordement (check-list) ont été effectués :

-  Section "Contrôle du montage"
-  Section "Contrôle du raccordement"

9.3 Établissement d'une connexion via FieldCare et DeviceCare

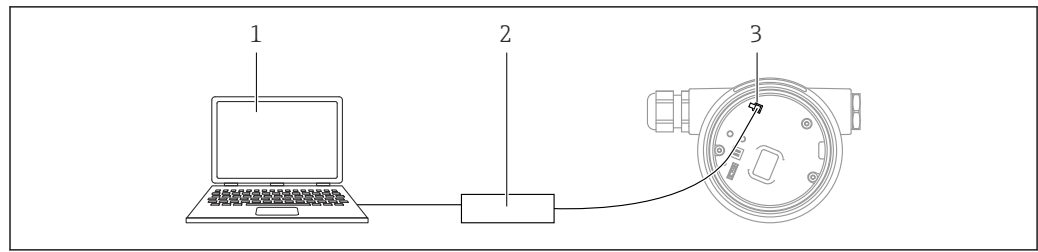
9.3.1 Via protocole HART



10 Options pour la configuration à distance via protocole HART

- 1 API (automate programmable industriel)
- 2 Alimentation de transmetteur, p. ex. RN42
- 3 Raccordement de Commubox FXA195 et AMS Trex™ Device Communicator
- 4 AMS Trex™ Device Communicator
- 5 Ordinateur avec outil de configuration (p. ex. DeviceCare/FieldCare, AMS Device View, SIMATIC PDM)
- 6 Commubox FXA195 (USB)
- 7 Field Xpert SMT70
- 8 Modem Bluetooth avec câble de raccordement (p. ex. VIATOR)
- 9 Transmetteur

9.3.2 Via interface service (CDI)



- 1 Ordinateur avec outil de configuration FieldCare/DeviceCare
- 2 Commubox FXA291
- 3 Interface service (CDI) de l'appareil de mesure (= Endress+Hauser Common Data Interface)

9.4 Configuration de l'adresse de l'appareil via software

Voir paramètre "Adresse HART"

Entrer l'adresse pour les données d'échange via le protocole HART.

- Guide utilisateur → Mise en service → Adresse HART
- Application → Sortie HART → Configuration → Adresse HART

9.5 Réglage de la langue d'interface

9.5.1 Afficheur local

Réglage de la langue d'interface

i Pour régler la langue d'interface, l'afficheur doit d'abord être déverrouillé :

1. Appuyer sur la touche \square pendant au moins 2 s.
↳ Une boîte de dialogue apparaît.
2. Déverrouiller la configuration de l'affichage.
3. Sélectionner le paramètre **Language** dans le menu principal.
4. Appuyer sur la touche \square .
5. Sélectionner la langue souhaitée à l'aide de la touche \oplus ou \ominus .
6. Appuyer sur la touche \square .

i Le fonctionnement de l'afficheur est automatiquement verrouillé (excepté dans l'assistant **Mode sécurité**) :

- au bout de 1 min sur la page principale si aucune touche n'a été actionnée
- au bout de 10 min au sein du menu de configuration si aucune touche n'a été actionnée

9.5.2 Outil de configuration

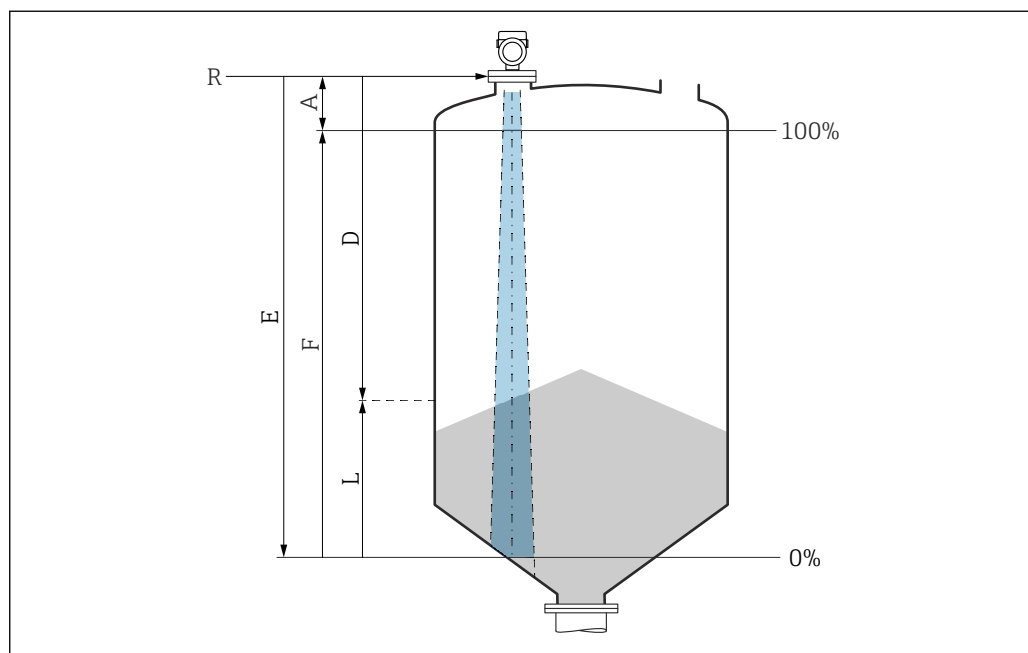
Régler la langue d'affichage

Système → Affichage → Language

Sélection dans le paramètre **Language**; Visualisation dépendant des options de commande ou de la configuration de l'appareil

9.6 Configuration de l'appareil

9.6.1 Mesure de niveau dans les solides en vrac



■ 11 Paramètres de configuration pour la mesure de niveau dans les solides en vrac

- R Point de référence de la mesure
- A Longueur de l'antenne + 10 mm (0,4 in)
- D Distance
- L Niveau
- E Paramètre "Distance du point zéro" (= 0 %)
- F Paramètre "Plage de mesure" (= 100 %)

9.6.2 Mise en service à l'aide de l'assistant de mise en service

Dans FieldCare, DeviceCare, SmartBlue et sur l'afficheur, l'assistant **Mise en service** est disponible pour guider l'utilisateur tout au long des étapes de la mise en service initiale.

Exécuter cet assistant pour mettre en service l'appareil.

Entrer pour chaque paramètre la valeur appropriée ou sélectionner l'option appropriée.

REMARQUE

Si l'on quitte l'assistant avant d'avoir défini tous les paramètres requis, l'appareil peut être dans un état indéfini !

Dans ce cas, une réinitialisation aux réglages par défaut est recommandée.

9.7 Enregistrement de la Courbe écho

Enregistrer la courbe Courbe écho actuelle comme courbe d'écho de référence à des fins de diagnostic ultérieur

Une fois la mesure configurée, il est recommandé d'enregistrer la Courbe écho actuelle comme courbe d'écho de référence.

Le paramètre **Sauvegarde courbe de référence** dans le sous-menu **Courbe écho** est utilisé pour enregistrer la Courbe écho.

Diagnostic → Courbe écho → Sauvegarde courbe de référence

- Sous le paramètre **Sauvegarde courbe de référence**, activer l'option **Courbe référence client**




9.8 Sous-menu "Simulation"

Simulation d'une variable de process, d'une sortie impulsion ou d'un diagnostique

10 Configuration

10.1 Lecture de l'état de verrouillage de l'appareil

Affichage de la protection active en écriture dans le paramètre **État verrouillage**

- Afficheur local  :
Le symbole  apparaît sur la page principale
- Outil de configuration (FieldCare/DeviceCare)  :
Navigation : Système → Gestion appareil → État verrouillage

10.2 Lecture des valeurs mesurées

Toutes les valeurs mesurées peuvent être lues à l'aide du sous-menu **Valeur mesurée**.

Navigation : menu **Application** → sous-menu **Valeurs mesurées**

10.3 Adaptation de l'appareil aux conditions du process

Les menus suivants sont disponibles à cette fin :

- Réglages de base dans le menu **Guide utilisateur**
- Réglages avancés dans :
 - Menu **Diagnostic**
 - Menu **Application**
 - Menu **Système**

10.4 Heartbeat Technology (en option)


10.4.1 Heartbeat Verification

Assistant "Heartbeat Verification"

Cet assistant est utilisé pour procéder à une vérification automatique des fonctionnalités de l'appareil. Les résultats peuvent être documentés comme un rapport de vérification.

- L'assistant peut être utilisé via les outils de configuration et l'afficheur
L'assistant peut être démarré sur l'afficheur, mais n'affiche que l'option **Réussi** ou l'option **Échec** du résultat.
- L'assistant guide l'utilisateur tout au long du processus de création du rapport de vérification

10.4.2 Heartbeat Verification/Monitoring

 Le sous-menu **Heartbeat** est uniquement disponible en cas de configuration via FieldCare, DeviceCare ou l'app SmartBlue. Il contient les assistants qui sont fournis avec les packs application Heartbeat Verification et Heartbeat Monitoring.

 Documentation sur la fonctionnalité Heartbeat Technology : site web Endress+Hauser : www.endress.com → Télécharger.

11 Diagnostic et suppression des défauts

11.1 Suppression générale des défauts

11.1.1 Erreurs générales

L'appareil ne réagit pas

- Cause possible : la tension d'alimentation ne correspond pas aux indications sur la plaque signalétique
Mesure corrective : appliquer la tension d'alimentation correcte
- Cause possible : la polarité de la tension d'alimentation est erronée
Mesure corrective : inverser la polarité de la tension d'alimentation
- Cause possible : les câbles de raccordement ne sont pas en contact avec les bornes
Mesure corrective : vérifier le contact électrique entre les câbles et corriger, si nécessaire
- Cause possible : résistance de charge trop grande
Mesure corrective : augmenter la tension d'alimentation pour atteindre la tension minimum aux bornes

Valeurs non visibles à l'affichage

- Cause possible : le réglage de l'affichage est trop clair ou trop sombre
Mesure corrective :
Utiliser le paramètre **Affichage contraste** pour augmenter ou diminuer le contraste
Navigation : Système → Affichage → Affichage contraste
- Cause possible : le connecteur du câble de l'afficheur n'est pas correctement enfiché
Mesure corrective : enficher correctement le connecteur
- Cause possible : l'afficheur est défectueux
Mesure corrective : remplacer l'afficheur

"Erreur de communication" s'affiche lors du démarrage de l'appareil ou lors du raccordement de l'afficheur

- Cause possible : influence d'interférences électromagnétiques
Mesure corrective : vérifier la mise à la terre de l'appareil
- Cause possible : connexion de câble ou connecteur d'afficheur défectueux
Mesure corrective : remplacer l'afficheur

Communication via l'interface CDI ne fonctionne pas

Cause possible : mauvais réglage du port COM sur l'ordinateur
Mesure corrective : vérifier le réglage du port COM sur l'ordinateur et corriger si nécessaire

L'appareil ne mesure pas correctement

Cause possible : erreur de paramétrage
Mesure corrective : vérifier et corriger le paramétrage

11.2 Erreur - configuration SmartBlue

La configuration via SmartBlue est uniquement possible sur les appareils dotés d'un afficheur avec Bluetooth (disponible en option).

L'appareil n'est pas visible dans la liste des appareils joignables

- Cause possible : pas de connexion Bluetooth disponible
Mesure corrective : activer Bluetooth dans l'appareil de terrain via l'afficheur ou l'outil logiciel et/ou dans le smartphone/la tablette
- Cause possible : signal Bluetooth hors de portée
Mesure corrective : réduire la distance entre l'appareil de terrain et le smartphone/la tablette
La connexion a une portée allant jusqu'à 25 m (82 ft).
Rayon d'action avec intervisibilité 10 m (33 ft)
- Cause possible : le géopositionnement n'est pas activé sur les appareils Android ou n'est pas autorisé pour l'app SmartBlue
Mesure corrective : activer/autoriser le service de géopositionnement sur l'appareil Android pour l'app SmartBlue
- L'afficheur ne dispose pas de Bluetooth

L'appareil apparaît dans la liste des appareils joignables mais il n'est pas possible d'établir une connexion

- Cause possible : l'appareil est déjà connecté à un autre smartphone/une autre tablette via Bluetooth
Une seule connexion point-à-point est autorisée
Mesure corrective : déconnecter le smartphone/la tablette de l'appareil
- Cause possible : nom d'utilisateur et mot de passe incorrects
Mesure corrective : le nom d'utilisateur standard est "admin" et le mot de passe est le numéro de série de l'appareil indiqué sur la plaque signalétique de l'appareil (uniquement si le mot de passe n'a pas été modifié au préalable par l'utilisateur)
Si le mot de passe a été oublié, contacter le SAV Endress+Hauser (www.addresses.endress.com)

La connexion via SmartBlue n'est pas possible

- Cause possible : mot de passe entré incorrect
Mesure corrective : entrer le mot de passe correct en respectant la casse
- Cause possible : mot de passe oublié
Mesure corrective : contacter le SAV Endress+Hauser (www.addresses.endress.com)

La connexion via SmartBlue n'est pas possible

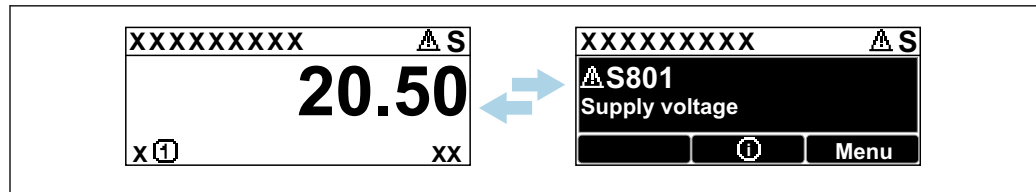
- Cause possible : l'appareil est mis en service pour la première fois
Mesure corrective : entrer le nom d'utilisateur "admin" et le mot de passe (numéro de série de l'appareil) en respectant la casse
- Cause possible : le courant et la tension électriques ne sont pas corrects.
Mesure corrective : augmenter la tension d'alimentation.

L'appareil ne peut pas être utilisé via SmartBlue

- Cause possible : mot de passe entré incorrect
Mesure corrective : entrer le mot de passe correct en respectant la casse
- Cause possible : mot de passe oublié
Mesure corrective : contacter le SAV Endress+Hauser (www.addresses.endress.com)
- Cause possible : l'option **Opérateur** n'a pas d'autorisation
Mesure corrective : passer à l'option **Maintenance**

11.3 Message de diagnostic

Les défauts détectés par le système d'autosurveillance de l'appareil sont affichés sous forme de message de diagnostic en alternance avec la valeur mesurée.

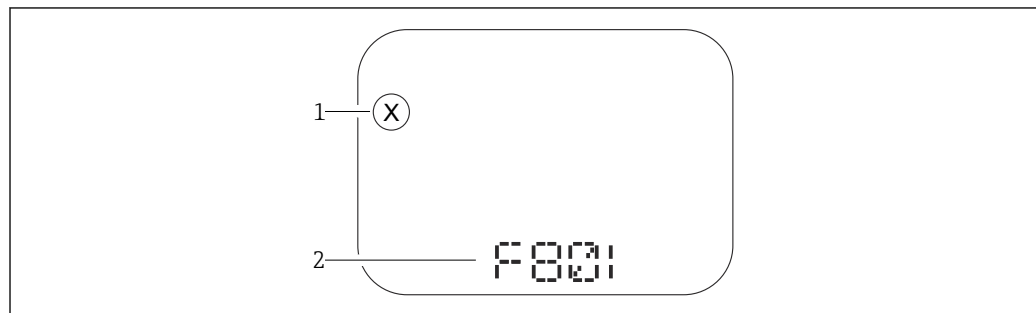


A0051136

12 Message de diagnostic affiché en alternance avec la valeur mesurée

Si plusieurs événements de diagnostic se produisent simultanément, seul le message de diagnostic ayant la priorité la plus élevée est affiché.

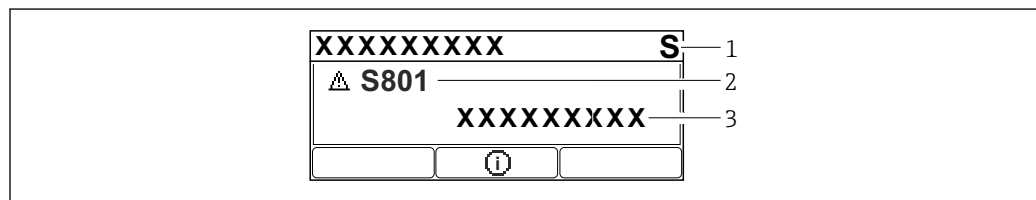
11.3.1 Informations de diagnostic sur l'afficheur local



A0043759

13 Afficheur à segments sans touches

- 1 Symbole d'état pour le niveau de l'événement
- 2 Signal d'état avec événement de diagnostic



A0043103

14 Afficheur graphique à touches

- 1 Signal d'état
- 2 Symbole d'état avec événement de diagnostic et symbole précédant le niveau d'événement
- 3 Texte d'événement

11.3.2 Informations de diagnostic dans l'outil de configuration

Si un événement de diagnostic s'est produit dans l'appareil, le signal d'état apparaît dans la zone d'état supérieure gauche de l'outil de configuration, avec le symbole correspondant au niveau de l'événement selon NAMUR NE 107.

Cliquer sur le signal d'état pour voir le signal d'état détaillé.

Les messages de diagnostic en attente peuvent également être affichés dans le paramètre **Diagnostic actif**.

Les événements de diagnostic et les mesures correctives peuvent être imprimés dans le sous-menu **Liste de diagnostic**.

11.3.3 État du signal

F

Défaut (F)

Un défaut de l'appareil s'est produit. La valeur mesurée n'est plus valable.

C

Test fonction (C)

L'appareil est en mode maintenance (p. ex. pendant une simulation).

S

Hors spéc. (S)

Configuration de l'appareil :

- En dehors des spécifications techniques (p. ex. pendant le démarrage ou un nettoyage)
- En dehors de la configuration effectuée par l'utilisateur (p. ex. fréquence capteur en dehors de l'étendue de mesure configurée)

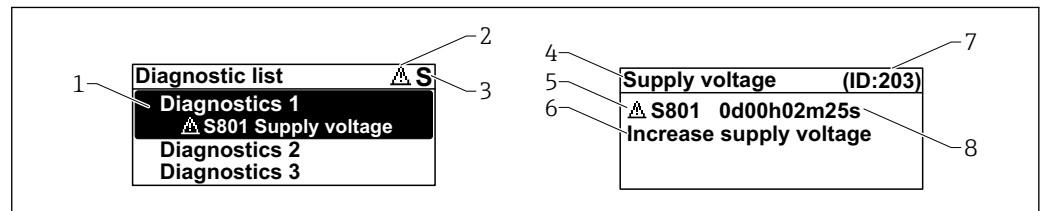
M

Maintenance nécessaire (M)

Maintenance requise. La valeur mesurée reste valable.

11.3.4 Événement de diagnostic et texte d'événement

Le défaut peut être identifié à l'aide de l'événement de diagnostic. Le texte d'événement y contribue en fournissant une indication quant au défaut. En outre, le symbole d'état associé est affiché devant l'événement de diagnostic.



A0051137

- 1 Message de diagnostic
- 2 Symbole pour le niveau d'événement
- 3 Signal d'état
- 4 Texte court
- 5 Symbole pour le niveau d'événement, signal d'état, numéro de diagnostic
- 6 Mesure corrective
- 7 ID service
- 8 Durée de fonctionnement à l'apparition de l'événement

Symbole pour le niveau d'événement

⊗ État "Alarme"

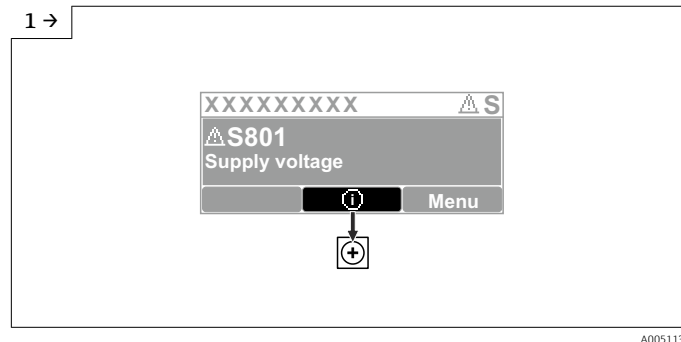
La mesure est interrompue. Les signaux de sortie adoptent l'état d'alarme défini. Un message de diagnostic est généré.

⚠ État "Avertissement"

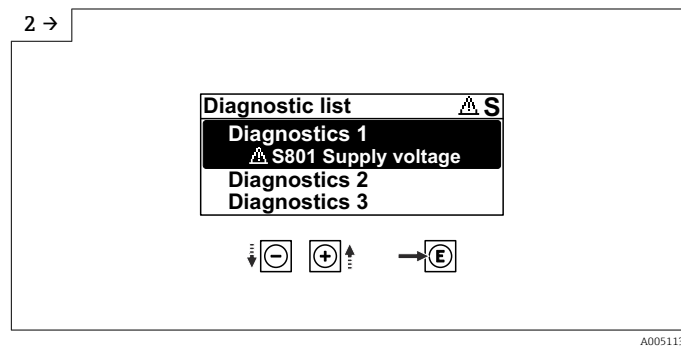
L'appareil continue de mesurer. Un message de diagnostic est généré.

11.4 Information de correction Consultation

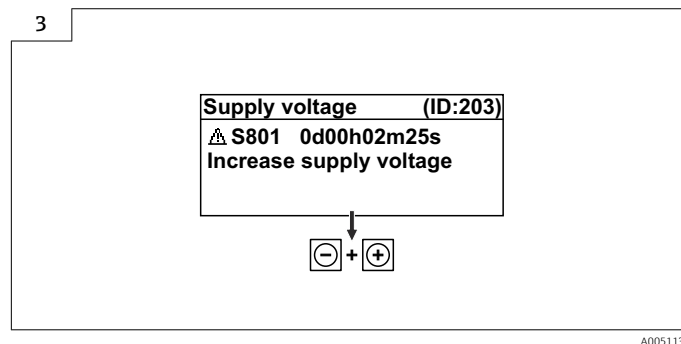
11.4.1 Afficheur graphique à touches



- ▶ Ouvrir le sous-menu **Liste de diagnostic**



- ▶ Sélectionner l'événement de diagnostic et confirmer



- ▶ Information de correction Fermeture

11.4.2 Menu de configuration

Dans le sous-menu **Liste diagnostique**, il est possible d'afficher jusqu'à 5 messages de diagnostic actuellement en attente. En présence de plus de 5 messages en attente, ceux qui ont la priorité la plus élevée sont affichés.

Chemin de navigation

Diagnostic → Liste de diagnostic

Les messages de diagnostic en file d'attente sont également affichés dans le paramètre **Diagnostic actif**.


Navigation : Diagnostic → Diagnostic actif

11.5 Adaptation des informations de diagnostic

Le niveau de l'événement peut être configuré :

Navigation : Diagnostic → Réglages diagnostique → Configuration

11.6 Liste des événements de diagnostic

 Si Information de correction **Contactez le service après-vente** s'affiche (www.addresses.endress.com), noter l'**ID service** avant la prise de contact.

Numéro de diagnostic	Texte court	Mesures correctives	Signal d'état [au départ usine]	Comportement du diagnostic [au départ usine]
Diagnostic du capteur				
062	Connexion capteur défectueuse	Vérifier le raccordement capteur	F	Alarm
151	Défaut électronique sensor	1. Redémarrer appareil 2. Contacter service après-vente	F	Alarm
168	Colmatage sur la sonde	Vérifier conditions process	M	Warning ¹⁾
Diagnostic de l'électronique				
203	Défaut du dispositif HART	Vérifiez le diagnostic spécifique à l'appareil.	S	Warning
204	Electronique HART défectueuse	Vérifiez le diagnostic spécifique à l'appareil.	F	Alarm
242	Firmware incompatible	1. Contrôler Software	F	Alarm
252	Module incompatible	1. Vérifier si le correct module électronique est branché 2. Remplacer le module électronique	F	Alarm
270	Electronique principale en panne	Remplacer électronique principale	F	Alarm
272	Electronique principale défectueuse	1. Redémarrer appareil 2. Contacter service après-vente	F	Alarm
273	Electronique principale en panne	Remplacer électronique principale	F	Alarm
282	Stockage données incohérent	Redémarrer l'appareil	F	Alarm
283	Contenu mémoire inconsistent	1. Redémarrer appareil 2. Contacter service après-vente	F	Alarm
287	Contenu mémoire inconsistent	1. Redémarrer appareil 2. Contacter service après-vente	M	Warning
388	Electronique et HistoROM HS.	1. Redémarrer le capteur 2. Remplacer l'électronique et l'HistoROM 3. Contacter le SAV	F	Alarm
Diagnostic de la configuration				
410	Echec transfert de données	1. Réessayer le transfert 2. Vérifier liaison	F	Alarm
412	Traitement du téléchargement	Download en cours, veuillez patienter	C	Warning
420	Configuration dispositif HART verrouillé	Vérifiez la configuration du verrouillage du dispositif.	S	Warning
421	Courant de boucle HART fixé	Vérifier mode Multi-drop ou simulation courant	S	Warning
431	Réglage requis	Carry out trim	C	Warning

Numéro de diagnostic	Texte court	Mesures correctives	Signal d'état [au départ usine]	Comportement du diagnostic [au départ usine]
435	Linéarisation défectueuse	Contrôler tableau de linéarisation	F	Alarm
437	Configuration incompatible	1. Mettre à jour le micrologiciel 2. Exécuter la réinitialisation d'usine	F	Alarm
438	Set données différent	1. Vérifiez le fichier d'ensemble des données 2. Vérifier le paramétrage du dispositif 3. Télécharger le nouveau paramétrage de l'appareil	M	Warning
441	Sortie courant hors plage	1. Vérifier process 2. Vérifier réglages sortie courant	S	Warning
484	Simulation mode défaut actif	Désactiver simulation	C	Alarm
485	Simulation variable process active	Désactiver simulation	C	Warning
491	Simulation sortie courant actif	Désactiver simulation	C	Warning
495	Simulation diagnostique événement actif	Désactiver simulation	S	Warning
538	Configuration Sensor Unit invalide	1. Vérifier la configuration du capteur 2. Vérifier la configuration de l'appareil	F	Alarm
585	Simulation distance	Désactiver simulation	C	Warning
586	Enregistrement suppression	Enregistrement map en cours Veuillez patienter	C	Warning
Diagnostic du process				
801	Tension d'alimentation trop faible	Tension d'alimentation trop faible, augmenter tension d'alimentation	F	Alarm
802	Tension d'alimentation trop élevée	Diminuer la tension d'alimentation	S	Warning
805	Courant de boucle	1. Vérifier le câblage 2. Remplacer l'électronique	F	Alarm
806	Diagnostic Loop	1. Vérifier tension d'alimentation 2. Vérifier câblage et bornes	M	Warning ¹⁾
807	Pas de Baseline à 20mA tension basse	Tension d'alimentation trop faible, augmenter tension d'alimentation	M	Warning
825	Température électronique	1. Vérifier température ambiante 2. Vérifier température process	S	Warning
826	Capteur température hors gamme	1. Vérifier température ambiante 2. Vérifier température process	S	Warning
846	Variable HART Non Primaire hors limites	Vérifiez le diagnostic spécifique à l'appareil.	S	Warning
847	Variable primaire HART hors limites	Vérifiez le diagnostic spécifique à l'appareil.	S	Warning

Numéro de diagnostic	Texte court	Mesures correctives	Signal d'état [au départ usine]	Comportement du diagnostic [au départ usine]
848	Alerte variable HART	Vérifiez le diagnostic spécifique à l'appareil.	S	Warning
941	Perte écho	Contrôler paramètre 'valeur DC'	S	Warning ¹⁾
942	Dans distance de sécurité	1. Contrôler niveau 2. Contrôler distance de sécurité 3. RAZ	S	Warning ¹⁾
952	Mousse détectée	Vérifier conditions process	C	Warning ¹⁾
968	Limiteur de niveau actif	1. Contrôler niveau 2. Contrôler paramètres limites	S	Warning

1) Le comportement de diagnostic peut être modifié.

11.7 Journal d'événements

11.7.1 Historique des événements

Le sous-menu **Journal d'événements** donne accès à un récapitulatif chronologique des messages d'événement survenus. Le sous-menu apparaît uniquement en cas de configuration via l'afficheur local à touches. En cas de configuration via FieldCare, la liste des événements peut être affichée avec la fonction "Liste événements / HistoROM" de FieldCare.

Navigation :

Diagnostic → Journal d'événements → Liste événements

Au maximum, 100 messages d'événement peuvent être affichés dans l'ordre chronologique.

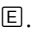

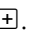
L'historique des événements comprend des entrées relatives à des :

- Événements de diagnostic
- Événements d'information

Outre la durée de fonctionnement au moment de l'apparition de l'événement, chaque événement est également associé à un symbole qui indique si l'événement s'est produit ou est terminé :

- Événement de diagnostic
 - ☹ : apparition de l'événement
 - ☺ : fin de l'événement
- Événement d'information
 - ☹ : apparition de l'événement

Consulter et fermer les mesures correctives

1. Appuyer sur .
 - ↳ Le message relatif aux mesures correctives de l'événement diagnostic sélectionné s'ouvre.
2. Appuyer simultanément sur  + .
 - ↳ Le message relatif aux mesures correctives se ferme.

11.7.2 Filtrage du journal des événements

Des filtres peuvent être utilisés pour déterminer la catégorie de messages d'événement affichée dans le sous-menu **Liste événements**.

Navigation : Diagnostic → Journal d'événements

Catégories de filtrage

- Tous
- Défaut (F)
- Test fonction (C)
- En dehors de la spécification (S)
- Maintenance nécessaire (M)
- Information

11.7.3 Aperçu des événements d'information

Événement d'information	Texte d'événement
I1000	----- (Appareil ok)
I1079	Capteur remplacé
I1089	Démarrage appareil
I1090	RAZ configuration
I1091	Configuration modifiée
I11074	Vérification appareil active
I1110	Interrupteur protection écriture changé
I11104	Diagnostic Loop
I1151	Reset historiques
I1154	Reset tension bornes Min/Max
I1155	Réinitialisation température électron.
I1157	Liste événements erreur mémoire
I1256	Afficheur: droits d'accès modifié
I1264	Séquence de sécurité interrompue!
I1335	Firmware changé
I1397	Fieldbus: droits d'accès modifié
I1398	CDI: droits d'accès modifié
I1440	Module électronique principal changé
I1444	Vérification appareil réussi
I1445	Échec vérification appareil
I1461	Échec: vérification capteur
I1512	download démarré
I1513	Download fini
I1514	Upload démarré
I1515	Upload fini
I1551	Erreur affectation corrigée
I1552	Échec: vérif. électronique principal
I1554	Séquence sécurité démarré
I1555	Séquence sécurité confirmé
I1556	Sécurité mode off
I1956	Réinitialiser


11.8 Réinitialisation de l'appareil

11.8.1 Réinitialisation de l'appareil via l'outil de configuration

Réinitialiser la configuration de l'appareil - soit entièrement soit partiellement - à un état défini

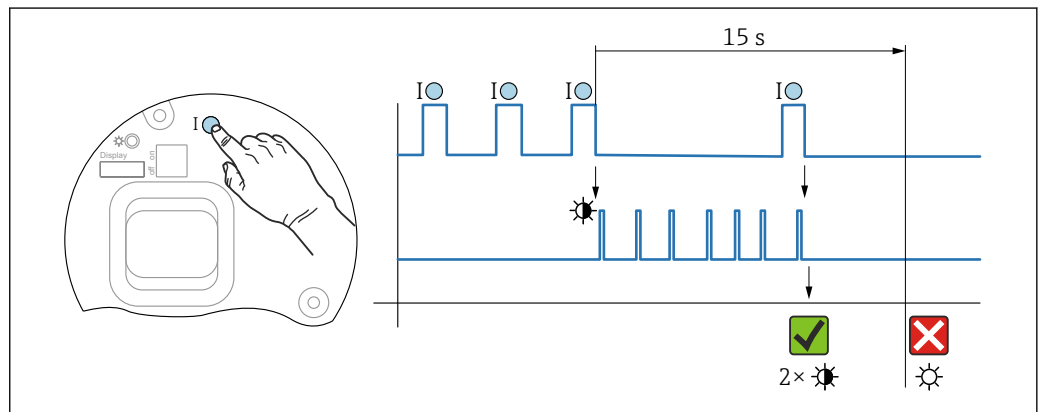
Navigation : Système → Gestion appareil → Reset appareil


Paramètre **Reset appareil**

 Pour les détails, voir la documentation "Description des paramètres de l'appareil".

11.8.2 Réinitialisation de l'appareil via les touches situées sur l'électronique

Réinitialisation du mot de passe



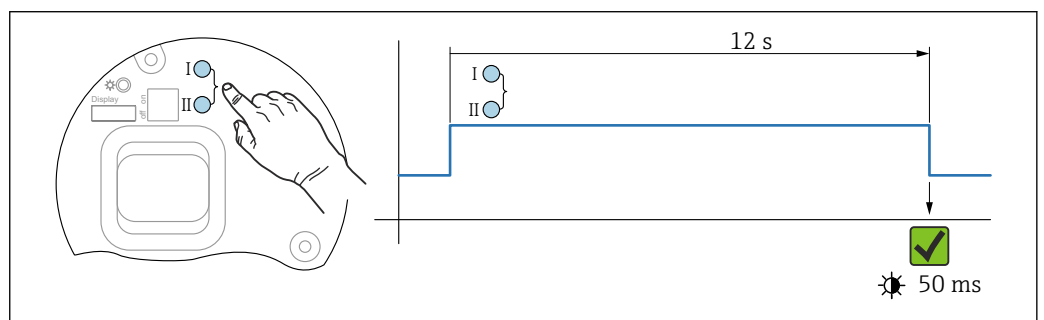
 15 Déroulement de la réinitialisation du mot de passe


Suppression/réinitialisation du mot de passe

1. Appuyer trois fois sur la touche de configuration I.
 - ↳ La fonction de réinitialisation du mot de passe est lancée, la LED clignote.
2. Appuyer une fois sur la touche de configuration I en 15 s.
 - ↳ Le mot de passe est réinitialisé, la LED clignote un court instant.

Si la touche de configuration I n'est pas actionnée en 15 s, l'opération est annulée et la LED s'éteint.

Rétablissement des réglages usine de l'appareil



 16 Touches de configuration sur l'électronique


Rétablissement des réglages usine de l'appareil

- ▶ Appuyer simultanément sur les touches de configuration I et II pendant au moins 12 s.
 - ↳ Le réglage usine des données de l'appareil est rétabli, la LED clignote un court instant.


11.9 Informations sur l'appareil

Toutes les informations sur l'appareil sont contenues dans le sous-menu **Information**.

Navigation : Système → Information

 Pour les détails, voir la documentation "Description des paramètres de l'appareil".

11.10 Historique du firmware

 La version de firmware peut être commandée explicitement via la structure du produit. Ceci permet de s'assurer que la version de firmware est compatible avec le système actuel ou prévu.

Version

01.00.00

- Software initial
- Valable à partir du : 1er août 2022

12 Maintenance

Aucune maintenance particulière n'est nécessaire.

12.1 Nettoyage extérieur



Remarques concernant le nettoyage

- Le produit de nettoyage utilisé ne doit pas attaquer les surfaces et les joints
- Respecter l'indice de protection de l'appareil

12.2 Joints



Les joints de process, situés sur le raccord process, doivent être remplacés régulièrement. La fréquence de remplacement dépend du nombre de cycles de nettoyage ainsi que des températures du produit et du nettoyage.


13 Réparation

13.1 Informations générales

13.1.1 Concept de réparation

Concept de réparation Endress+Hauser

- Les appareils sont de construction modulaire
- Les réparations peuvent être effectuées par le SAV Endress+Hauser ou par des clients disposant d'une formation adéquate
- Les pièces détachées sont regroupées en kits logiques avec les instructions de remplacement correspondantes

 Pour plus de renseignements sur le SAV et les pièces de rechange, contacter Endress+Hauser.

13.1.2 Réparation des appareils certifiés Ex

AVERTISSEMENT


Toute réparation incorrecte peut compromettre la sécurité électrique !

Risque d'explosion !

- ▶ Seul un personnel spécialisé ou l'équipe du SAV Endress+Hauser est autorisé à effectuer des réparations sur les appareils certifiés Ex, conformément aux réglementations nationales.
- ▶ Il faut obligatoirement respecter les normes et les directives nationales en vigueur concernant les zones explosibles, ainsi que les Conseils de sécurité et les certificats.
- ▶ Utiliser exclusivement des pièces de rechange d'origine Endress+Hauser.
- ▶ Noter la désignation de l'appareil sur la plaque signalétique. Les pièces ne doivent être remplacées que par des pièces identiques.
- ▶ Les réparations doivent être effectuées conformément aux instructions.
- ▶ Seule l'équipe du SAV Endress+Hauser est autorisée à modifier un appareil certifié et à le transformer en une autre version certifiée.

13.2 Pièces de rechange

- Certains composants d'appareil remplaçables sont identifiés par une plaque signalétique de pièce de rechange. Celle-ci contient des informations sur la pièce de rechange.
- Toutes les pièces de rechange de l'appareil de mesure, ainsi que leur référence de commande, sont répertoriées dans le *Device Viewer* (www.endress.com/deviceviewer) et peuvent être commandées. Les utilisateurs peuvent également télécharger les Instructions de montage associées, si disponibles.

 Numéro de série de l'appareil ou QR code :
Situé sur l'appareil et la plaque signalétique de pièce de rechange.

13.3 Remplacement

ATTENTION

Un upload/download de données est interdit si l'appareil est utilisé pour des applications de sécurité.

- ▶ Après remplacement d'un appareil complet ou d'un module électronique, les paramètres peuvent de nouveau être téléchargés dans l'appareil via l'interface de communication. Pour cela, les données doivent être téléchargées au préalable sur un ordinateur au moyen du logiciel "FieldCare/DeviceCare".

13.3.1 HistoROM

Un nouvel étalonnage de l'appareil n'est pas nécessaire après le remplacement de l'afficheur ou de l'électronique du transmetteur.



La pièce de rechange est fournie sans HistoROM.

Après démontage de l'électronique du transmetteur, retirer l'HistoROM et l'insérer dans la pièce de rechange neuve.

13.4 Retour de matériel

Les exigences pour un retour sûr de l'appareil peuvent varier en fonction du type d'appareil et de la législation nationale.

1. Consulter la page web pour les informations :
<http://www.endress.com/support/return-material>
↳ Sélectionner la région.
2. Retourner l'appareil s'il a besoin d'être réparé ou étalonné en usine, ou si le mauvais appareil a été commandé ou livré.

13.5 Mise au rebut



Si la directive 2012/19/UE sur les déchets d'équipements électriques et électroniques (DEEE) l'exige, le produit porte le symbole représenté afin de réduire la mise au rebut des DEEE comme déchets municipaux non triés. Ne pas éliminer les produits portant ce marquage comme des déchets municipaux non triés. Les retourner au fabricant en vue de leur mise au rebut dans les conditions applicables.

14 Accessoires

14.1 Capot de protection climatique 316L

Le capot de protection climatique peut être commandé conjointement avec l'appareil via la structure de commande "Accessoire fourni".

Il est utilisé pour protéger contre les rayons directs du soleil, les précipitations et la glace.

Le capot de protection climatique 316L est adapté pour le boîtier à double compartiment en aluminium ou en 316L. La livraison inclut le support pour le montage direct sur le boîtier.

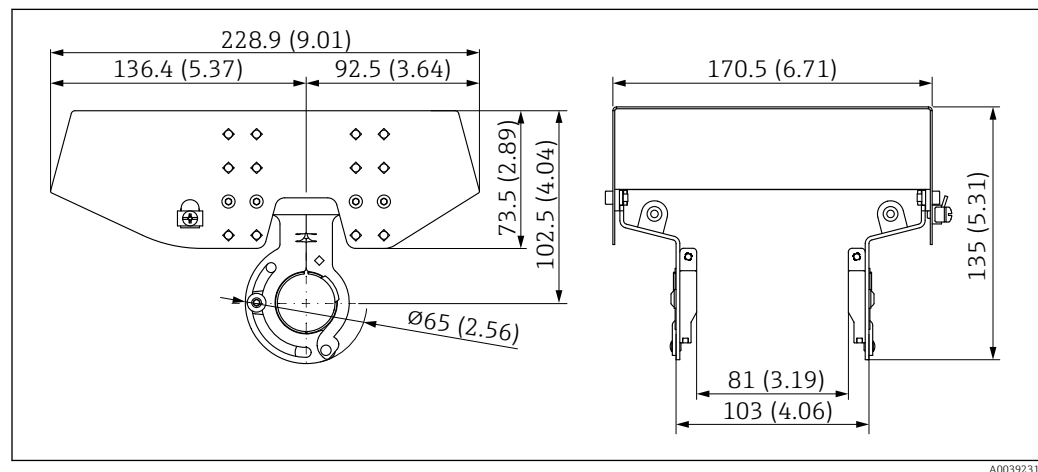


Fig. 17 Dimensions. Unité de mesure mm (in)

Matériau

- Capot de protection climatique : 316L
- Vis de serrage : A4
- Support : 316L

Référence pour les accessoires :

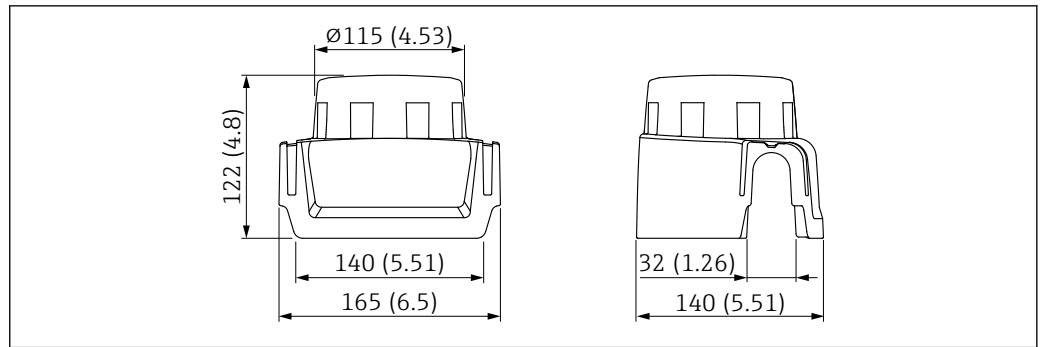
71438303

14.2 Capot de protection contre les intempéries en plastique

Le capot de protection climatique peut être commandé conjointement avec l'appareil via la structure de commande "Accessoire fourni".

Il est utilisé pour protéger contre les rayons directs du soleil, les précipitations et la glace.

Le capot de protection climatique en plastique est adapté pour le boîtier à simple compartiment en aluminium. La livraison inclut le support pour le montage direct sur le boîtier.



A0038280

18 Dimensions. Unité de mesure mm (in)

Matériau

Plastique

Référence pour les accessoires :

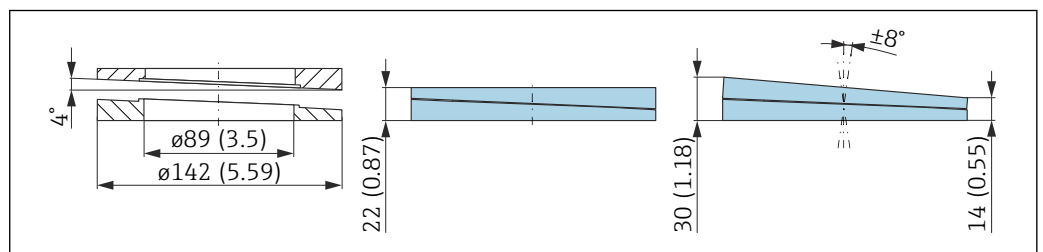
71438291

14.3 Joint de bride réglable

Le joint de bride réglable sert à orienter le capteur par rapport à la surface du produit. Il peut être commandé directement avec l'appareil, via la structure de commande "Accessoire fourni", ou séparément, via la référence de commande spécifique.

14.3.1 Joint, réglable, DN80

Le joint, réglable, DN80 est compatible avec les brides EN DN80 PN10/PN40



A0046695

Caractéristiques techniques

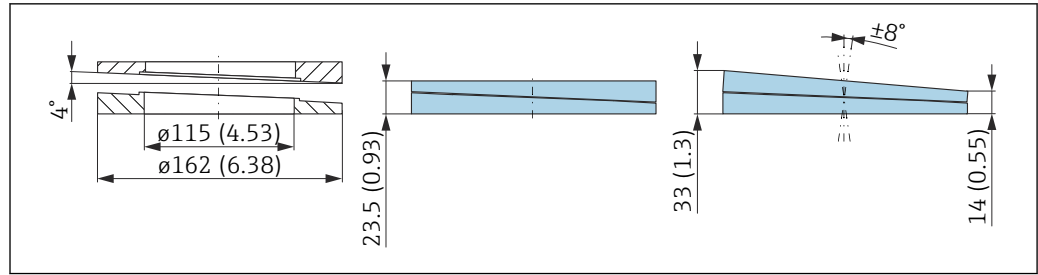
- Matériau : EPDM
- Taille de vis recommandée : M14
- Longueur de vis recommandée : 100 mm (3,9 in)
- Pression de process : -0,1 ... 0,1 bar (-1,45 ... 1,45 psi)
- Température de process : -40 ... +80 °C (-40 ... +176 °F)

Informations à fournir à la commande

- Le joint de bride réglable peut être commandé conjointement avec l'appareil via la structure de commande "Accessoire fourni".
- Référence de commande : 71074263

14.3.2 Joint, réglable, DN100

Le joint, réglable, DN100 est compatible avec les brides EN DN100 PN10/PN16



A0046696

Caractéristiques techniques

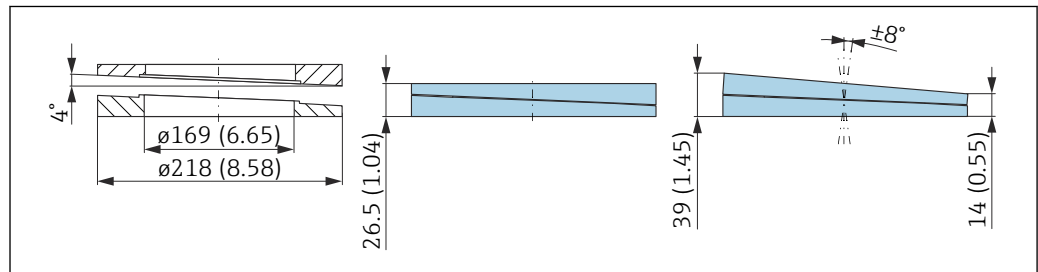
- Matériau : EPDM
- Taille de vis recommandée : M14
- Longueur de vis recommandée : 100 mm (3,9 in)
- Pression de process : -0,1 ... 0,1 bar (-1,45 ... 1,45 psi)
- Température de process : -40 ... +80 °C (-40 ... +176 °F)

Informations à fournir à la commande

- Le joint de bride réglable peut être commandé conjointement avec l'appareil via la structure de commande "Accessoire fourni".
- Référence de commande : 71074264

14.3.3 Joint, réglable, DN150

Le joint, réglable, DN150 est compatible avec les brides EN DN150 PN10/PN19 et JIS 10K 150A



A0046697

Caractéristiques techniques

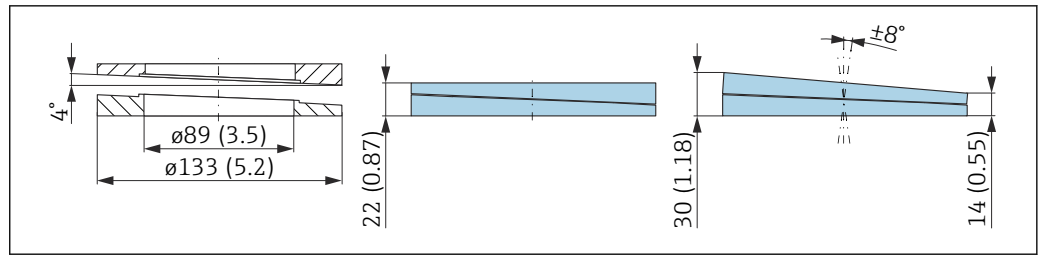
- Matériau : EPDM
- Taille de vis recommandée : M18
- Longueur de vis recommandée : 110 mm (4,3 in)
- Pression de process : -0,1 ... 0,1 bar (-1,45 ... 1,45 psi)
- Température de process : -40 ... +80 °C (-40 ... +176 °F)

Informations à fournir à la commande

- Le joint de bride réglable peut être commandé conjointement avec l'appareil via la structure de commande "Accessoire fourni".
- Référence de commande : 71074265

14.3.4 Joint, réglable, ASME 3\"/>

Le joint, réglable, ASME 3\"/>



A0046698

Caractéristiques techniques

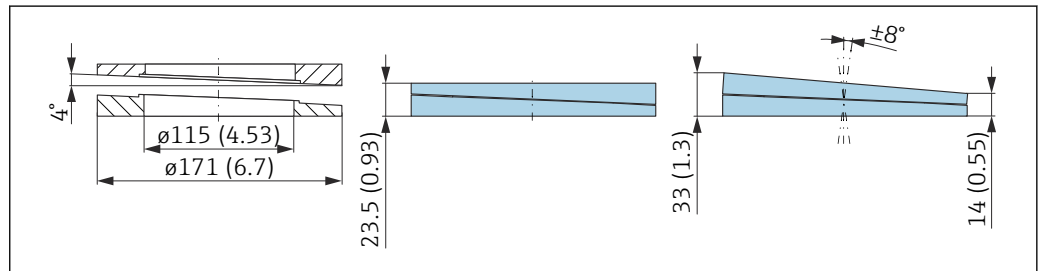
- Matériau : EPDM
- Taille de vis recommandée : M14
- Longueur de vis recommandée : 100 mm (3,9 in)
- Pression de process : -0,1 ... 0,1 bar (-1,45 ... 1,45 psi)
- Température de process : -40 ... +80 °C (-40 ... +176 °F)

Informations à fournir à la commande

- Le joint de bride réglable peut être commandé conjointement avec l'appareil via la structure de commande "Accessoire fourni".
- Référence de commande : 71249070

14.3.5 Joint, réglable, ASME 4"

Le joint, réglable, ASME 4" est compatible avec les brides ASME 4" 150 lbs



A0046699

Caractéristiques techniques

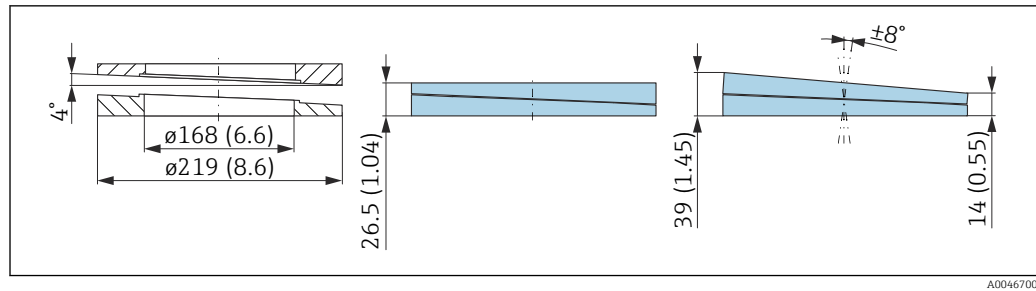
- Matériau : EPDM
- Taille de vis recommandée : M14
- Longueur de vis recommandée : 100 mm (3,9 in)
- Pression de process : -0,1 ... 0,1 bar (-1,45 ... 1,45 psi)
- Température de process : -40 ... +80 °C (-40 ... +176 °F)

Informations à fournir à la commande

- Le joint de bride réglable peut être commandé conjointement avec l'appareil via la structure de commande "Accessoire fourni".
- Référence de commande : 71249072

14.3.6 Joint, réglable, ASME 6"/ JIS 150A

Le joint, réglable, ASME 6"/ JIS 150A est compatible avec les brides ASME 6" 150 lbs et JIS 150A 10K



A0046700

Caractéristiques techniques

- Matériau : EPDM
- Taille de vis recommandée : M18
- Longueur de vis recommandée : 100 mm (3,9 in)
- Pression de process : -0,1 ... 0,1 bar (-1,45 ... 1,45 psi)
- Température de process : -40 ... +80 °C (-40 ... +176 °F)

Informations à fournir à la commande

- Le joint de bride réglable peut être commandé conjointement avec l'appareil via la structure de commande "Accessoire fourni".
- Référence de commande : 71249073

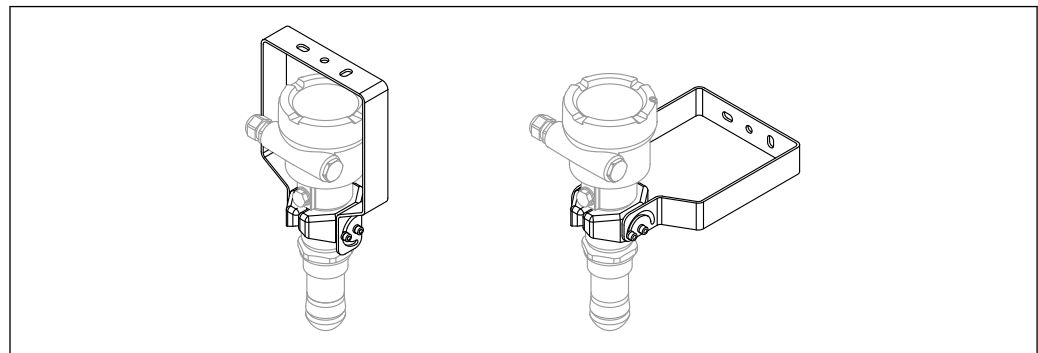
14.4 Étrier de montage, ajustable

L'appareil peut être monté sur une paroi ou un toit à l'aide de l'étrier de montage.

L'appareil peut être aligné sur la surface du produit grâce à la fonction de pivotement.

L'étrier de montage peut être commandé conjointement avec l'appareil via la structure de commande "Accessoire fourni".

Convient aux appareils dotés d'un boîtier à simple compartiment ou d'un boîtier à double compartiment en aluminium, forme L, en combinaison avec une antenne encapsulée, PVDF, 40 mm (1,5 in) ou une antenne drip-off 50 mm (2 in) avec raccord process fileté.



A0048745

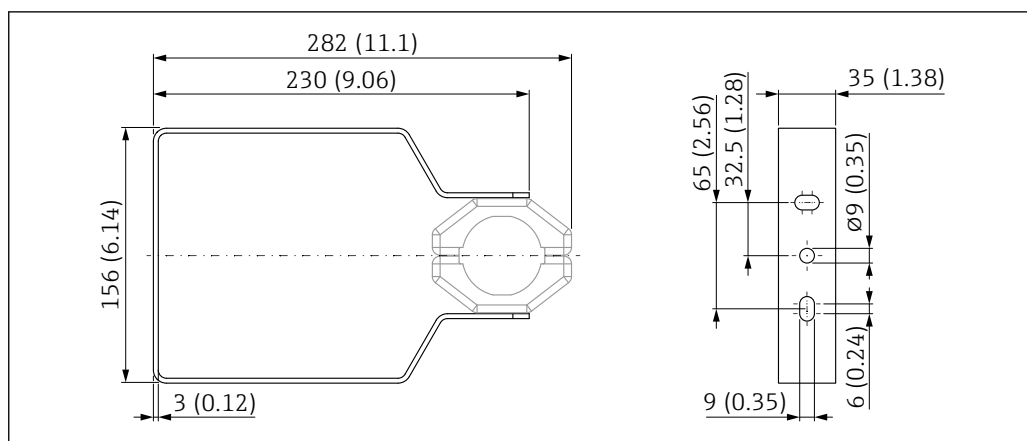
19 Montage sur toit ou paroi

i Il n'y a **aucune** liaison conductive entre l'étrier de montage et le boîtier du transmetteur. L'étrier doit être inclus dans la compensation de potentiel locale afin d'éviter toute charge électrostatique.

Fixer uniquement sur des matériaux solides (p. ex. métal, brique, béton) à l'aide de fixations appropriées (fournies par le client).

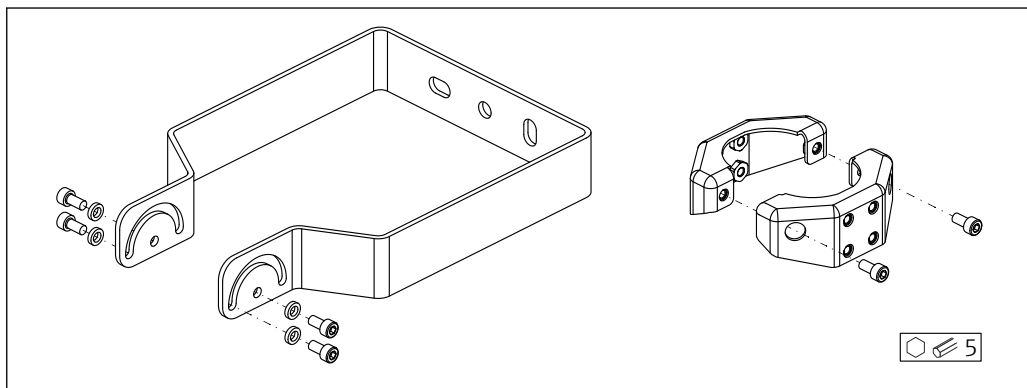
Référence pour les accessoires :
71597288

14.4.1 Dimensions



20 Dimensions de l'étrier de montage. Unité de mesure mm (in)

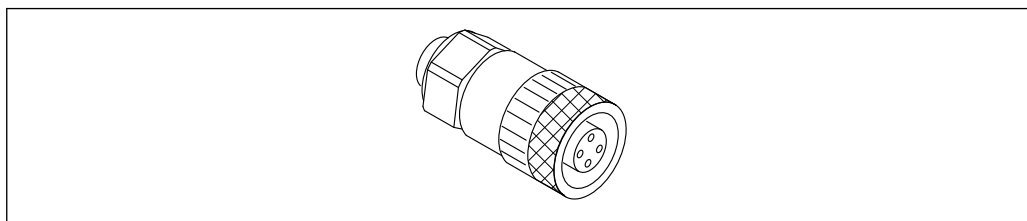
14.4.2 Contenu de la livraison



21 Contenu de la livraison de l'étrier de montage, réglable

- 1 × étrier de montage, 316L (1.4404)
- 2 × supports, 316L (1.4404)
- 6 × vis, A4
- 4 × rondelles frein, A4

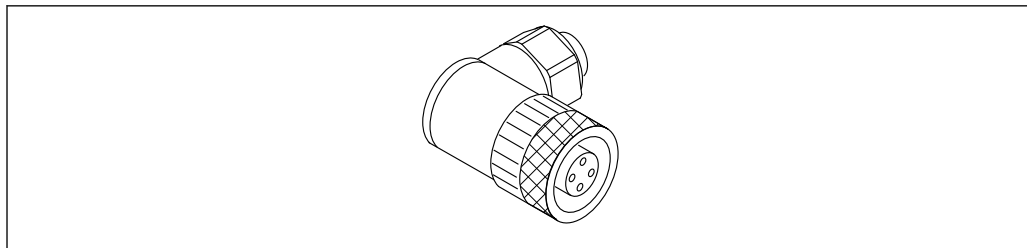
14.5 Connecteur femelle M12



22 Connecteur femelle M12, droit

Connecteur femelle M12, droit

- Matériau :
 - Corps : PBT ; écrou-raccord : zinc nickelé coulé sous pression ; joint : NBR
- Indice de protection (entièrement verrouillé) : IP67
- Presse-étoupe Pg : Pg7
- Référence : 52006263

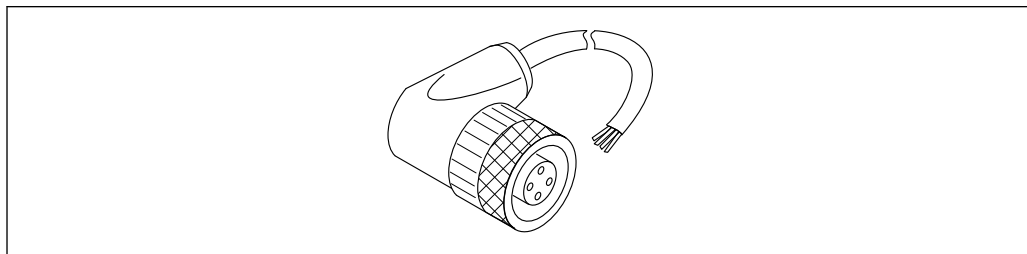


A0051232

■ 23 Connecteur femelle M12, coudé

Connecteur femelle M12, coudé

- Matériau :
Corps : PBT ; écrou-raccord : zinc nickelé coulé sous pression ; joint : NBR
- Indice de protection (entièrement verrouillé) : IP67
- Presse-étoupe Pg : Pg7
- Référence : 71114212



A0051233

■ 24 Connecteur femelle M12, coudé, câble

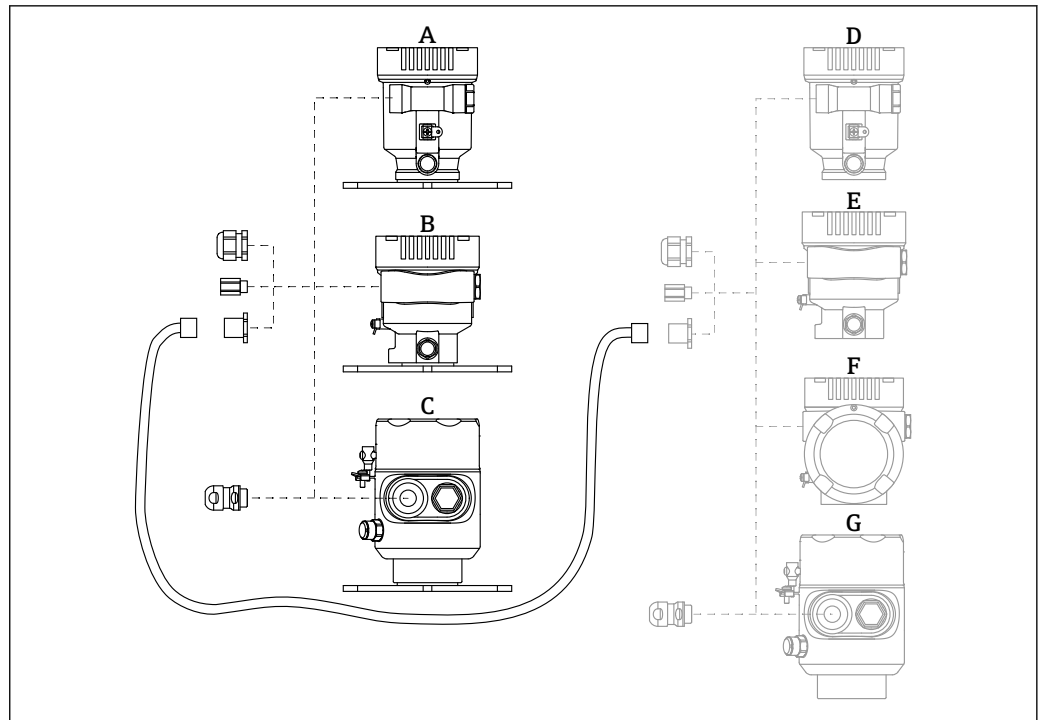
Connecteur femelle M12, coudé, câble de 5 m (16 ft)

- Matériau du connecteur femelle M12 :
 - Corps : TPU
 - Écrou-raccord : zinc nickelé coulé sous pression
- Matériau du câble :
PVC
- Câble Li Y YM 4×0,34 mm² (20 AWG)
- Couleurs des câbles
 - 1 = BN = brun
 - 2 = WH = blanc
 - 3 = BU = bleu
 - 4 = BK = noir
- Référence : 52010285

14.6 Afficheur séparé FHX50B

L'afficheur séparé est commandé via le Configurateur de produit.

Si l'afficheur séparé doit être utilisé, la version de l'appareil **Préparé pour l'afficheur FHX50B** doit être commandée.



A0046692

- A Boîtier à simple compartiment en plastique, afficheur séparé
 B Boîtier à simple compartiment en aluminium, afficheur séparé
 C Boîtier à simple compartiment, 316L app. hygiénique, afficheur séparé
 D Côté appareil, boîtier à simple compartiment en plastique, préparé pour l'afficheur FHX50B
 E Côté appareil, boîtier à simple compartiment en aluminium, préparé pour l'afficheur FHX50B
 F Côté appareil, boîtier à double compartiment, forme L, préparé pour l'afficheur FHX50B
 G Côté appareil, boîtier à simple compartiment, 316L app. hygiénique, préparé pour l'afficheur FHX50B

Matériau du boîtier à simple compartiment, afficheur séparé

- Aluminium
- Plastique

Indice de protection :

- IP68 / NEMA 6P
- IP66 / NEMA 4x

Câble de raccordement :

- Câble de raccordement (option) jusqu'à 30 m (98 ft)
- Câble standard fourni par le client jusqu'à 60 m (197 ft)
Recommandation : EtherLine®-P CAT.5e de LAPP.

Spécification du câble de raccordement fourni par le client

Push-in CAGE CLAMP®, technologie de raccordement, actionnement par poussée

- Section de conducteur :
 - Conducteur plein 0,2 ... 0,75 mm² (24 ... 18 AWG)
 - Conducteur à brins fins 0,2 ... 0,75 mm² (24 ... 18 AWG)
 - Conducteur à brins fins ; avec extrémité préconfectionnée isolée 0,25 ... 0,34 mm²
 - Conducteur à brins fins ; sans extrémité préconfectionnée isolée 0,25 ... 0,34 mm²
- Longueur de dénudage 7 ... 9 mm (0,28 ... 0,35 in)
- Diamètre extérieur : 6 ... 10 mm (0,24 ... 0,4 in)
- Longueur maximale du câble : 60 m (197 ft)

Température ambiante :

- -40 ... +80 °C (-40 ... +176 °F)
- Option : -50 ... +80 °C (-58 ... +176 °F)

14.7 Commubox FXA195 HART

Pour communication HART à sécurité intrinsèque avec FieldCare via interface USB

 Pour plus de détails, voir l'Information technique TI00404F

14.8 Convertisseur de boucle HART HMX50

Sert à l'évaluation et à la conversion de variables process HART dynamiques en signaux de courant analogiques ou en seuils.


Référence :

71063562

 Pour plus de détails, voir l'Information technique TI00429F et le manuel de mise en service BA00371F

14.9 FieldPort SWA50

Adaptateur intelligent Bluetooth® et/ou WirelessHART pour tous les appareils de terrain HART

 Pour plus de détails, voir "Information technique" TI01468S

14.10 Adaptateur WirelessHART SWA70

L'adaptateur WirelessHART est utilisé pour la connexion sans fil d'appareils de terrain. Il peut être intégré facilement dans les appareils de terrain et les infrastructures existantes, garantit la sécurité des données et de transmission et peut être utilisé en parallèle avec d'autres réseaux sans fil.

 Pour plus de détails, voir le manuel de mise en service BA00061S


14.11 Fieldgate FXA42

Les Fieldgate permettent la communication entre les appareils 4 ... 20 mA, Modbus RS485 et Modbus TCP raccordés et SupplyCare Hosting ou SupplyCare Enterprise. Les signaux sont transmis via Ethernet TCP/IP, WLAN ou réseau cellulaire (UMTS). Des capacités d'automatisation avancées sont disponibles, comme automate Web intégré, OpenVPN et autres fonctions.

 Pour plus de détails, voir l'Information technique TI01297S et le manuel de mise en service BA01778S.

14.12 Field Xpert SMT70

Tablette PC hautes performances, universelle, pour la configuration des appareils en zone Ex 2 et en zone non Ex

 Pour plus de détails, voir "Information technique" TI01342S

14.13 DeviceCare SFE100

Outil de configuration pour appareils de terrain HART, PROFIBUS et FOUNDATION Fieldbus



Information technique TI01134S

14.14 FieldCare SFE500

Outil d'Asset Management basé sur FDT

Il permet de configurer tous les équipements de terrain intelligents de l'installation et facilite leur gestion. Grâce à l'utilisation d'informations d'état, il constitue en outre un moyen simple, mais efficace, de contrôler leur état.



Information technique TI00028S

14.15 Memograph M

L'enregistreur graphique Memograph M fournit des informations sur toutes les grandeurs importantes du process. Les valeurs mesurées sont enregistrées de façon sûre, les seuils sont surveillés et les points de mesure analysés. La sauvegarde des données est réalisée dans une mémoire interne de 256 Mo et, supplément, sur une carte SD ou une clé USB.



Information technique TI00133R et manuel de mise en service BA00247R

14.16 RN42

Barrière active monovoie avec alimentation universelle pour une isolation électrique sûre des circuits de signal 4 ... 20 mA standard, transparent HART.



Information technique TI01584K et manuel de mise en service BA02090K

15 Caractéristiques techniques

15.1 Entrée

Grandeur mesurée La grandeur mesurée est la distance entre le point de référence et la surface du produit. Le niveau est calculé sur la base de "E", la distance vide entrée.

Gamme de mesure Le début de la gamme de mesure est le point où le faisceau touche le sol. En dessous de ce point, les niveaux ne peuvent pas être mesurés, notamment dans le cas de trémies coniques. Un dispositif d'orientation peut être utilisé pour augmenter la gamme de mesure maximale dans de telles applications.

Gamme de mesure maximale

La gamme de mesure maximale dépend de la taille et de la construction de l'antenne.

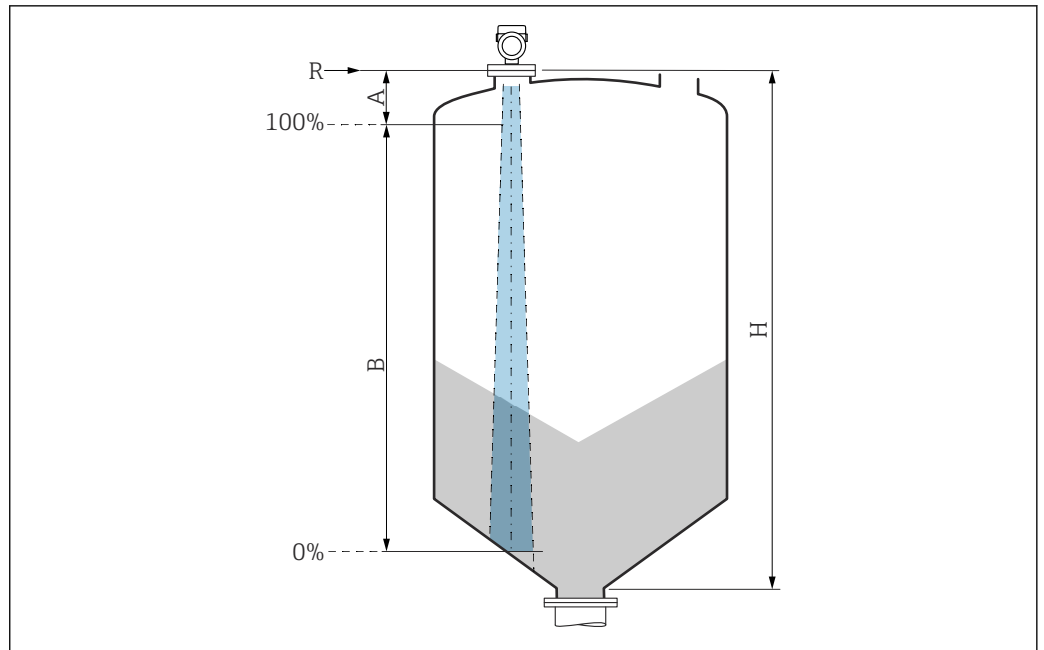
Antenne	Gamme de mesure maximale
Encapsulée, PVDF, 40 mm (1,5 in)	30 m (98 ft)
Drip-off, PTFE, 50 mm (2 in)	50 m (164 ft)

Gamme de mesure utile

La gamme de mesure utile dépend de la taille de l'antenne, des propriétés de réflexion du produit, de la position de montage et d'éventuelles réflexions parasites.

En principe, il est possible de mesurer jusqu'à l'extrémité de l'antenne.

Selon la position du produit (angle de déversement) et afin d'éviter tout dommage matériel dû à des produits corrosifs ou agressifs, ou la formation de dépôts sur l'antenne, la fin de la gamme de mesure doit être définie à 10 mm (0,4 in) avant l'extrémité de l'antenne.



A0051659

- A Longueur de l'antenne + 10 mm (0,4 in)
 B Gamme de mesure utile
 H Hauteur du silo
 R Point de référence de mesure, variant en fonction du système d'antenne (voir construction mécanique)

- i** Pour les coefficients diélectriques (valeurs CD) de nombreux milieux couramment utilisés dans l'industrie, se référer à :
- Coefficient diélectrique (valeur CD) – Compendium CP01076F
 - L'app "Valeurs CD" d'Endress+Hauser (disponible pour Android et iOS)

Fréquence de travail	Env. 80 GHz Jusqu'à 8 appareils peuvent être montés dans une cuve sans que les appareils ne s'influencent mutuellement.
Puissance de transmission	<ul style="list-style-type: none"> ■ Puissance maximale : 6,3 mW ■ Puissance de sortie moyenne : 63 μW

15.2 Sortie

Signal de sortie	<p>HART</p> <p>Codage du signal : FSK $\pm 0,5$ mA via le signal de courant</p> <p>Vitesse de transmission des données : 1200 Bit/s</p> <p>Isolation galvanique : Oui</p> <p>Sortie courant 4 ... 20 mA avec protocole de communication numérique HART superposé, 2 fils</p>
------------------	--

La sortie courant permet de choisir parmi trois modes de fonctionnement différents :

- 4,0 ... 20,5 mA
- NAMUR NE 43 : 3,8 ... 20,5 mA (réglage par défaut)
- Mode US : 3,9 ... 20,8 mA

Signal de défaut

Sortie courant

Mode de défaillance (selon la recommandation NAMUR NE 43) :

- Alarme minimale (= réglage par défaut) : 3,6 mA
- Alarme maximale : 22 mA

Afficheur local

Signal d'état (selon la recommandation NAMUR NE 107) :

Affichage en texte clair

Outil de configuration via l'interface service (CDI)

Signal d'état (selon la recommandation NAMUR NE 107) :

Affichage en texte clair

Outil de configuration via la communication HART

Signal d'état (selon la recommandation NAMUR NE 107) :

Affichage en texte clair

Linéarisation

La fonction de linéarisation de l'appareil permet de convertir la valeur mesurée dans n'importe quelle unité de longueur, de poids, de débit ou de volume.

Courbes de linéarisation préprogrammées

Les tableaux de linéarisation pour le calcul du volume dans les cuves suivantes sont préprogrammés dans l'appareil :

- Fond pyramidal
- Fond conique
- Fond incliné
- Cylindre horizontal
- Cuve sphérique

D'autres tableaux de linéarisation avec jusqu'à 32 couples de valeurs peuvent être entrés manuellement.

Variable d'appareil	Valeur mesurée
Assigner valeur ternaire	Amplitude écho absolue
Assigner valeur quaternaire	Amplitude écho relative

1) La variable PV est toujours appliquée à la sortie courant.

Choix des variables d'appareil HART

- Niveau linéarisé
- Distance
- Tension aux bornes
- Température électronique
- Température capteur
- Amplitude écho absolue
- Amplitude écho relative
- Surface plage de résonnance
- Index colmatage
- Colmatage sur la sonde
- Index mousse
- Mousse détectée
- Pourcentage de la plage
- Boucle courant
- Courant borne
- Libre

Fonctions supportées

- Mode burst
- État additionnel du transmetteur
- Verrouillage de l'appareil

Données WirelessHART

Tension de démarrage minimale :
10,5 V

Courant de démarrage :
< 3,6 mA

Temps de démarrage :
< 15 s

Tension de fonctionnement minimale :
10,5 V

Courant Multidrop :
4 mA

Temps d'établissement de la connexion :
< 30 s

15.3 Environnement

Gamme de température ambiante

Les valeurs suivantes sont valables jusqu'à une température de process de +85 °C (+185 °F). En présence de températures de process élevées, la température ambiante admissible est réduite.

- Sans afficheur LCD :
 - Standard : -40 ... +85 °C (-40 ... +185 °F)
 - Disponible en option : -50 ... +85 °C (-58 ... +185 °F) avec durée de vie et performances limitées
 - Disponible en option : -60 ... +85 °C (-76 ... +185 °F) avec durée de vie et performances limitées ; sous -50 °C (-58 °F) : les appareils peuvent être endommagés de façon permanente
 - Avec afficheur LCD : -40 ... +85 °C (-40 ... +185 °F) avec limitations des propriétés optiques comme la vitesse et le contraste d'affichage. Utilisable sans limitations jusqu'à -20 ... +60 °C (-4 ... +140 °F)
- i** En cas d'utilisation en extérieur sous un fort ensoleillement :
- Installer l'appareil à l'ombre.
 - Éviter la lumière directe du soleil, en particulier dans les régions au climat chaud.
 - Utiliser un capot de protection climatique (voir accessoires).

Gamme de température ambiante limite

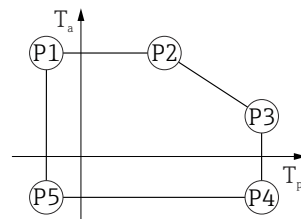
La température ambiante autorisée (T_a) dépend du matériau de boîtier sélectionné (Configurateur de produit → Boîtier ; matériau →) et de la gamme de température de process sélectionnée (Configurateur de produit → Application →).

En cas de température (T_p) au niveau du raccord process, la température ambiante autorisée (T_a) est réduite.

- i** Les informations suivantes ne prennent en compte que les aspects fonctionnels. D'autres restrictions peuvent s'appliquer à des versions d'appareil certifiées.

Boîtier plastique

Boîtier plastique ; température de process -40 ... +80 °C (-40 ... +176 °F)



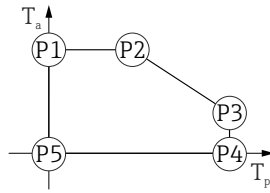
25 Boîtier plastique ; température de process -40 ... +80 °C (-40 ... +176 °F)

P1	= T_p : -40 °C (-40 °F) T_a : +76 °C (+169 °F)
P2	= T_p : +76 °C (+169 °F) T_a : +76 °C (+169 °F)
P3	= T_p : +80 °C (+176 °F) T_a : +75 °C (+167 °F)
P4	= T_p : +80 °C (+176 °F) T_a : -40 °C (-40 °F)
P5	= T_p : -40 °C (-40 °F) T_a : -40 °C (-40 °F)

- i** Dans le cas des appareils dotés d'un boîtier plastique et d'un agrément CSA C/US, la température de process sélectionnée de

-40 ... +80 °C (-40 ... +176 °F) doit être limitée à 0 ... +80 °C (+32 ... +176 °F).

Restriction à une température de process de 0 ... +80 °C (+32 ... +176 °F) avec agrément CSA C/US et boîtier plastique

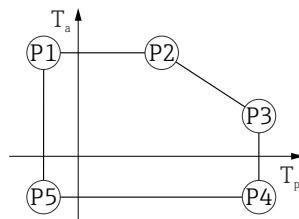


A0048826

▣ 26 Boîtier plastique ; température de process 0 ... +80 °C (+32 ... +176 °F) avec agrément CSA C/US

P1	=	T_p	:	0 °C (+32 °F)		T_a	:	+76 °C (+169 °F)
P2	=	T_p	:	+76 °C (+169 °F)		T_a	:	+76 °C (+169 °F)
P3	=	T_p	:	+80 °C (+176 °F)		T_a	:	+75 °C (+167 °F)
P4	=	T_p	:	+80 °C (+176 °F)		T_a	:	0 °C (+32 °F)
P5	=	T_p	:	0 °C (+32 °F)		T_a	:	0 °C (+32 °F)

Boîtier plastique ; température de process -40 ... +130 °C (-40 ... +266 °F)



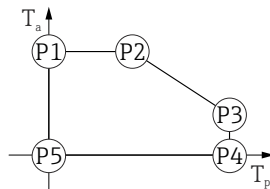
A0032024

▣ 27 Boîtier plastique ; température de process -40 ... +130 °C (-40 ... +266 °F)

P1	=	T_p	:	-40 °C (-40 °F)		T_a	:	+76 °C (+169 °F)
P2	=	T_p	:	+76 °C (+169 °F)		T_a	:	+76 °C (+169 °F)
P3	=	T_p	:	+130 °C (+266 °F)		T_a	:	+41 °C (+106 °F)
P4	=	T_p	:	+130 °C (+266 °F)		T_a	:	-40 °C (-40 °F)
P5	=	T_p	:	-40 °C (-40 °F)		T_a	:	-40 °C (-40 °F)

i Dans le cas des appareils dotés d'un boîtier plastique et d'un agrément CSA C/US, la température de process sélectionnée de -40 ... +130 °C (-40 ... +266 °F) doit être limitée à 0 ... +130 °C (+32 ... +266 °F).

Restriction à une température de process de 0 ... +130 °C (+32 ... +266 °F) avec agrément CSA C/US et boîtier plastique



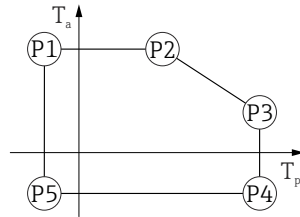
A0048826

▣ 28 Boîtier plastique ; température de process 0 ... +130 °C (+32 ... +266 °F) avec agrément CSA C/US

P1	=	T_p	:	0 °C (+32 °F)		T_a	:	+76 °C (+169 °F)
P2	=	T_p	:	+76 °C (+169 °F)		T_a	:	+76 °C (+169 °F)
P3	=	T_p	:	+130 °C (+266 °F)		T_a	:	+41 °C (+106 °F)
P4	=	T_p	:	+130 °C (+266 °F)		T_a	:	0 °C (+32 °F)
P5	=	T_p	:	0 °C (+32 °F)		T_a	:	0 °C (+32 °F)

Boîtier alu, revêtu

Boîtier alu ; température de process -40 ... +80 °C (-40 ... +176 °F)

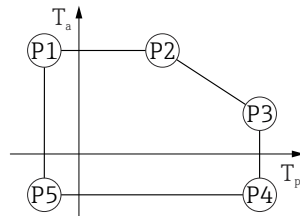


A0032024

▣ 29 Boîtier alu, revêtu ; température de process -40 ... +80 °C (-40 ... +176 °F)

- P1 = T_p : -40 °C (-40 °F) | T_a : +79 °C (+174 °F)
- P2 = T_p : +79 °C (+174 °F) | T_a : +79 °C (+174 °F)
- P3 = T_p : +80 °C (+176 °F) | T_a : +79 °C (+174 °F)
- P4 = T_p : +80 °C (+176 °F) | T_a : -40 °C (-40 °F)
- P5 = T_p : -40 °C (-40 °F) | T_a : -40 °C (-40 °F)

Boîtier alu ; température de process -40 ... +130 °C (-40 ... +266 °F)



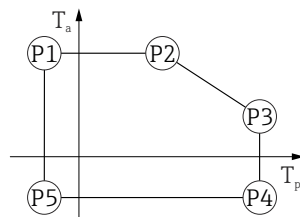
A0032024

▣ 30 Boîtier alu, revêtu ; température de process -40 ... +130 °C (-40 ... +266 °F)

- P1 = T_p : -40 °C (-40 °F) | T_a : +79 °C (+174 °F)
- P2 = T_p : +79 °C (+174 °F) | T_a : +79 °C (+174 °F)
- P3 = T_p : +130 °C (+266 °F) | T_a : +55 °C (+131 °F)
- P4 = T_p : +130 °C (+266 °F) | T_a : -40 °C (-40 °F)
- P5 = T_p : -40 °C (-40 °F) | T_a : -40 °C (-40 °F)

Boîtier 316L

Boîtier 316L ; température de process -40 ... +80 °C (-40 ... +176 °F)

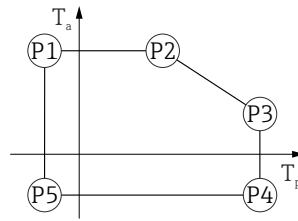


A0032024

▣ 31 Boîtier 316L ; température de process -40 ... +80 °C (-40 ... +176 °F)

- P1 = T_p : -40 °C (-40 °F) | T_a : +77 °C (+171 °F)
- P2 = T_p : +77 °C (+171 °F) | T_a : +77 °C (+171 °F)
- P3 = T_p : +80 °C (+176 °F) | T_a : +77 °C (+171 °F)
- P4 = T_p : +80 °C (+176 °F) | T_a : -40 °C (-40 °F)
- P5 = T_p : -40 °C (-40 °F) | T_a : -40 °C (-40 °F)

Boîtier 316L ; température de process $-40 \dots +130 \text{ °C}$ ($-40 \dots +266 \text{ °F}$)



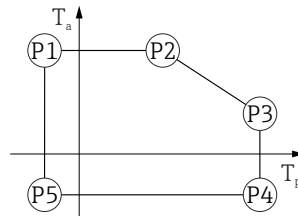
A0032024

▣ 32 Boîtier 316L ; température de process $-40 \dots +130 \text{ °C}$ ($-40 \dots +266 \text{ °F}$)

P1	=	T_p	:	-40 °C (-40 °F)		T_a	:	$+77 \text{ °C}$ ($+171 \text{ °F}$)
P2	=	T_p	:	$+77 \text{ °C}$ ($+171 \text{ °F}$)		T_a	:	$+77 \text{ °C}$ ($+171 \text{ °F}$)
P3	=	T_p	:	$+130 \text{ °C}$ ($+266 \text{ °F}$)		T_a	:	$+54 \text{ °C}$ ($+129 \text{ °F}$)
P4	=	T_p	:	$+130 \text{ °C}$ ($+266 \text{ °F}$)		T_a	:	-40 °C (-40 °F)
P5	=	T_p	:	-40 °C (-40 °F)		T_a	:	-40 °C (-40 °F)

Boîtier 316L, app. hygiénique

Boîtier 316L, app. hygiénique ; température de process $-40 \dots +80 \text{ °C}$ ($-40 \dots +176 \text{ °F}$)

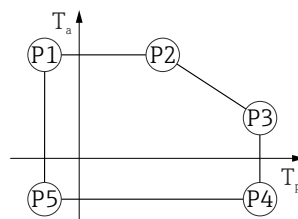


A0032024

▣ 33 Boîtier 316L, app. hygiénique ; température de process $-40 \dots +80 \text{ °C}$ ($-40 \dots +176 \text{ °F}$)

P1	=	T_p	:	-40 °C (-40 °F)		T_a	:	$+76 \text{ °C}$ ($+169 \text{ °F}$)
P2	=	T_p	:	$+76 \text{ °C}$ ($+169 \text{ °F}$)		T_a	:	$+76 \text{ °C}$ ($+169 \text{ °F}$)
P3	=	T_p	:	$+80 \text{ °C}$ ($+176 \text{ °F}$)		T_a	:	$+75 \text{ °C}$ ($+167 \text{ °F}$)
P4	=	T_p	:	$+80 \text{ °C}$ ($+176 \text{ °F}$)		T_a	:	-40 °C (-40 °F)
P5	=	T_p	:	-40 °C (-40 °F)		T_a	:	-40 °C (-40 °F)

Boîtier 316L, app. hygiénique ; température de process $-40 \dots +130 \text{ °C}$ ($-40 \dots +266 \text{ °F}$)



A0032024

▣ 34 Boîtier 316L, app. hygiénique ; température de process $-40 \dots +130 \text{ °C}$ ($-40 \dots +266 \text{ °F}$)

P1	=	T_p	:	-40 °C (-40 °F)		T_a	:	$+76 \text{ °C}$ ($+169 \text{ °F}$)
P2	=	T_p	:	$+76 \text{ °C}$ ($+169 \text{ °F}$)		T_a	:	$+76 \text{ °C}$ ($+169 \text{ °F}$)
P3	=	T_p	:	$+130 \text{ °C}$ ($+266 \text{ °F}$)		T_a	:	$+55 \text{ °C}$ ($+131 \text{ °F}$)
P4	=	T_p	:	$+130 \text{ °C}$ ($+266 \text{ °F}$)		T_a	:	-40 °C (-40 °F)
P5	=	T_p	:	-40 °C (-40 °F)		T_a	:	-40 °C (-40 °F)

Température de stockage

- Sans afficheur LCD : $-40 \dots +90 \text{ °C}$ ($-40 \dots +194 \text{ °F}$)
- Avec afficheur LCD : $-40 \dots +85 \text{ °C}$ ($-40 \dots +185 \text{ °F}$)

Classe climatique

DIN EN 60068-2-38 (contrôle Z/AD)

Altitude d'utilisation selon IEC61010-1 Ed.3	<ul style="list-style-type: none"> ■ En général jusqu'à 2 000 m (6 600 ft) au-dessus du niveau de la mer ■ Au-dessus de 2 000 m (6 600 ft) dans les conditions suivantes : <ul style="list-style-type: none"> ■ Tension d'alimentation < 35 V_{DC} ■ Alimentation électrique, catégorie de surtension 1
Indice de protection	Test selon IEC 60529 et NEMA 250-2014
Boîtier	
IP66/68, NEMA type 4X/6P	
Conditions de test IP68 : à 1,83 m sous l'eau pendant 24 heures.	
Entrées de câble	
<ul style="list-style-type: none"> ■ Presse-étoupe M20, plastique, IP66/68 NEMA type 4X/6P ■ Presse-étoupe M20, laiton nickelé, IP66/68 NEMA type 4X/6P ■ Presse-étoupe M20, 316L, IP66/68 NEMA TYPE 4X/6P ■ Presse-étoupe M20, hygiène, IP66/68/69 NEMA type 4X/6P ■ Filetage M20, IP66/68 NEMA type 4X/6P ■ Filetage G1/2, IP66/68 NEMA type 4X/6P <ul style="list-style-type: none"> Si le filetage G1/2 est sélectionné, l'appareil est fourni avec un filetage M20 en standard et un adaptateur pour G1/2 est inclus dans la livraison, ainsi que la documentation correspondante ■ Filetage NPT½, IP66/68 NEMA type 4X/6P ■ Connecteur HAN7D, 90°, IP65 NEMA type 4X ■ Connecteur M12 <ul style="list-style-type: none"> ■ Avec boîtier fermé et câble de raccordement branché : IP66/67 NEMA type 4X ■ Avec boîtier ouvert ou câble de raccordement non branché : IP20, NEMA type 1 	
AVIS	
Connecteur M12 et connecteur HAN7D : un montage incorrect peut invalider l'indice de protection IP !	
<ul style="list-style-type: none"> ▶ L'indice de protection s'applique uniquement si le câble de raccordement utilisé est branché et vissé fermement. ▶ L'indice de protection ne s'applique que si le câble de raccordement utilisé est spécifié selon IP67 NEMA type 4X. ▶ Les indices de protection sont uniquement maintenus si le bouchon aveugle est utilisé ou si le câble est raccordé. 	
Résistance aux vibrations	DIN EN 60068-2-64 / IEC 60068-2-64 pour 5 ... 2 000 Hz : 1,5 (m/s ²) ² /Hz
Compatibilité électromagnétique (CEM)	<ul style="list-style-type: none"> ■ Compatibilité électromagnétique selon la série EN 61326 et la recommandation NAMUR CEM (NE21) ■ En ce qui concerne la fonction de sécurité (SIL), les exigences de la norme EN 61326-3-x sont satisfaites ■ Écart de mesure max. pendant le test CEM : < 0,5 % de l'étendue de mesure. <p>Pour plus de détails, se référer à la déclaration UE de conformité.</p>

15.4 Process

Gamme de pression de process

AVERTISSEMENT

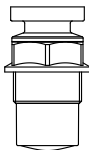
La pression maximale pour l'appareil dépend de son composant le moins résistant à la pression (ces composants sont : le raccord process et les pièces ou accessoires montés en option).

- ▶ N'utiliser l'appareil que dans les limites spécifiées pour les composants !
- ▶ MWP (Maximum Working Pressure, pression de service maximale) : la MWP est indiquée sur la plaque signalétique. Cette valeur se base sur une température de référence de +20 °C (+68 °F) et peut être appliquée à l'appareil sur une durée illimitée. Tenir compte de la relation entre la température et la MWP. Pour les valeurs de pression admissibles à des températures plus élevées pour les brides, se reporter aux normes suivantes : EN 1092-1 (en ce qui concerne leurs propriétés thermiques/leur stabilité à la température, les matériaux 1.4435 et 1.4404 sont regroupés sous EN 1092-1 ; la composition chimique des deux matériaux peut être identique), ASME B16.5, JIS B2220 (la dernière version de la norme s'applique dans chaque cas). Les données MWP qui s'en écartent sont fournies dans les sections correspondantes de l'Information technique.
- ▶ La Directive sur les équipements sous pression (2014/68/UE) utilise l'abréviation **PS**. Ceci correspond à la pression de service maximale (MWP, Maximum Working Pressure) de l'appareil.

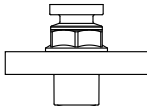
Les tableaux suivants montrent les dépendances entre le matériau du joint, la température de process (T_p) et la gamme de pression de process pour chaque raccord process qui peut être sélectionné pour l'antenne utilisée.

Antenne encapsulée, PVDF, 40 mm (1,5 in)

Raccord process filetage 1-1/2"

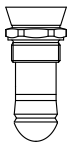
	Joint	T_p	Gamme de pression du process
 <small>A0047831</small>	Encapsulée PVDF	-40 ... +80 °C (-40 ... +176 °F)	-1 ... 3 bar (-14,5 ... 43,5 psi)
	Encapsulée PVDF	-40 ... +130 °C (-40 ... +266 °F)	-1 ... 3 bar (-14,5 ... 43,5 psi)
	La restriction de température suivante s'applique aux appareils ayant la catégorie d'agrément Ex "poussières" 1D, 2D ou 3D		
	Encapsulée PVDF	-20 ... +80 °C (-4 ... +176 °F)	-1 ... 3 bar (-14,5 ... 43,5 psi)

Raccord process bride UNI PP

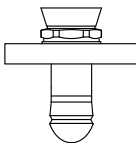
	Joint	T_p	Gamme de pression du process
 <small>A0047947</small>	Encapsulée PVDF	-40 ... +80 °C (-40 ... +176 °F)	-1 ... 3 bar (-14,5 ... 43,5 psi)
	La restriction de température suivante s'applique aux appareils ayant la catégorie d'agrément Ex "poussières" 1D, 2D ou 3D		
	Encapsulée PVDF	-20 ... +80 °C (-4 ... +176 °F)	-1 ... 3 bar (-14,5 ... 43,5 psi)

i La gamme de pression peut être davantage limitée dans le cas d'un agrément CRN.

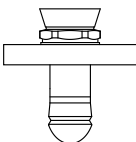
Antenne drip-off 50 mm (2 in)*Filetage du raccord process*

	Joint	T _p	Gamme de pression de process
 A0047447	FKM Viton GLT	-40 ... +80 °C (-40 ... +176 °F)	-1 ... 16 bar (-14,5 ... 232 psi)
	FKM Viton GLT	-40 ... +130 °C (-40 ... +266 °F)	-1 ... 16 bar (-14,5 ... 232 psi)

Raccord process bride UNI PP

	Joint	T _p	Gamme de pression de process
 A0047726	FKM Viton GLT	-40 ... +80 °C (-40 ... +176 °F)	-1 ... 3 bar (-14,5 ... 43,5 psi)

Raccord process bride UNI 316L

	Joint	T _p	Gamme de pression de process
 A0047726	FKM Viton GLT	-40 ... +80 °C (-40 ... +176 °F)	-1 ... 3 bar (-14,5 ... 43,5 psi)
	FKM Viton GLT	-40 ... +130 °C (-40 ... +266 °F)	-1 ... 3 bar (-14,5 ... 43,5 psi)

 La gamme de pression peut être davantage limitée dans le cas d'un agrément CRN.

Constante diélectrique

Pour les solides en vrac

$$\epsilon_r \geq 1,6$$

Pour les applications avec des constantes diélectriques plus faibles que celles indiquées, contacter Endress+Hauser.

Index

A

Accès en écriture	31
Accès en lecture	31

B

But du présent document	5
-----------------------------------	---

C

Classe climatique	72
Code d'accès	31
Entrée erronée	31
Concept de réparation	52
Configuration	39
Conseils de sécurité (XA)	6
Consignes de sécurité	
Fondamentales	8

D

Déclaration de conformité	9
Device Viewer	52
DeviceCare	33
Document	
But	5
Domaine d'application	8
Risques résiduels	8
Droits d'accès aux paramètres	
Accès en écriture	31
Accès en lecture	31

E

État du signal	42
Événement de diagnostic	43
Exigences imposées au personnel	8

F

FieldCare	33
Fonction	33
Filtrage du journal des événements	47
FV (variable HART)	34

H

Historique des événements	47
-------------------------------------	----

I

Intégration HART	34
Interface service (CDI)	36

L

Lecture des valeurs mesurées	39
Liste des événements	47

M

Manuel de sécurité fonctionnelle (FY)	6
Marquage CE (déclaration de conformité)	9
Marques déposées	7
Mise au rebut	53

N

Nettoyage	51
Nettoyage extérieur	51

P

Pièces de rechange	52
Plaque signalétique	52
Produits mesurés	8
Protocole Hart	35
PV (variable HART)	34

R

Réglages	
Adaptation de l'appareil de mesure aux conditions	
du process	39
Retour de matériel	53
Rotation du module d'affichage	18

S

Sécurité de fonctionnement	9
Sécurité du produit	9
Sécurité du travail	9
Sous-menu	
Liste des événements	47
Suppression des défauts	40
SV (variable HART)	34

T

Technologie sans fil Bluetooth®	32
Texte d'événement	43
TV (variable HART)	34

U

Utilisation conforme	8
Utilisation de l'appareil de mesure	
voir Utilisation conforme	
Utilisation des appareils de mesure	
Cas limites	8
Mauvaise utilisation	8

V

Valeurs affichées	
Pour l'état de verrouillage	39
Variables HART	34
Verrouillage de l'appareil, état	39
Vis de fixation	21



71611691

www.addresses.endress.com
