

# Biztonsági utasítások **Memosens Wave CKI50**

színek, színeltérések mérésére

ATEX, IECEx:

Ex ia op is/db [ia Ga] IIC T6 Ga/Gb



---

# Memosens Wave CKI50

színek, színeltérések mérésére

## Tartalomjegyzék

Kapcsolódó dokumentáció .....	4
Kiegészítő dokumentáció .....	4
Tanúsítványok és nyilatkozatok .....	4
Azonosítás .....	4
Biztonsági utasítások .....	5
Hőmérsékleti táblázatok .....	6
Csatlakozások .....	6
Beépítési feltételek .....	7

**Kapcsolódó dokumentáció** Ez a dokumentum a BA01932C Használati útmutató szerves részét képezi.

**Kiegészítő dokumentáció**



- CP00021Z prospektus
- Robbanásvédelem: irányelvek és általános alapelvek
  - [www.endress.com](http://www.endress.com)

**Tanúsítványok és nyilatkozatok**

A tanúsítványok és megfelelőségi nyilatkozatok az Endress+Hauser weboldal Letöltések (Downloads) felületén érhetők el:

[www.endress.com/download](http://www.endress.com/download)

**EU-megfelelőségi nyilatkozat**

EU\_01016

**EU-típusvizsgálati tanúsítvány**

TÜV 22 ATEX 8769 X

**IECEX tanúsítvány**

IECEX TUR 22.0005X

**Azonosítás**

Az adattáblán az alábbi információk találhatóak a készülékről:

- A gyártó azonosítása
- Bővített rendelési kód
- Sorozatszám
- Biztonsági információk és figyelmeztetések

► Hasonlítsa össze az adattáblán szereplő adatokat a megrendeléssel.

**Típuskód**

Típus	Változat															Opcionális	
CKI50	-	83 <sup>1)</sup>	*2)	**3)	*4)	*5)	11 <sup>6)</sup>	*7)	**8)	**9)	**10)	*11)	*12)	*13)	**14)	+	15)

Ex-relevancia	1)	Jóváhagyás: ATEX, IECEX II 1/2G Ex ia op is/db [ia Ga] IIC T6...T3 Ga/Gb
Nincs Ex-relevancia	2)	Érzékelő kommunikációja
	3)	Alkalmazás
	4)	Kalibráció/érvényesítés
	5)	Mérőfej
Ex-relevancia	6)	Anyag, Érdesség; Hossz: 316L/1.4404, Ra = 0.8; L = 48,5mm nedvesített
Nincs Ex-relevancia	7)	Mérőfej átmérője
	8)	Ablak anyaga
	9)	Optikai úthossz
	10)	Folyamatcsatlakozás
	11)	Nedvesített tömitések
	12)	Adapterkábel
	13)	Kábel hossza

	<sup>14)</sup>	Eszköz típusa
	<sup>15)</sup>	Opcionális jellemzők, pl. teszt vagy egyéb tanúsítványok/nyilatkozatok

### Tanúsítványok és jóváhagyások

II 1/2G Ex ia op is/db [ia Ga] IIC T6...T3 Ga/Gb

A termék megfelel az „IEC robbanásveszélyes légkörökre vonatkozó tanúsítási rendszer” szerinti követelményeknek. Ezt az IECEx tanúsítványban felsorolt szabványoknak való megfelelés igazolja. Az IECEx tanúsítvány a következő weboldalon tekinthető meg: [www.iecex.com](http://www.iecex.com).

*Bejelentett szervezet*

**TÜV Rheinland Industrie Service GmbH**

### Biztonsági utasítások



- Be kell tartani a Használati útmutatóban ismertetett elektromos csatlakoztatási, beszerelési, kezelési és karbantartási eljárásokat.
- A megengedett legnagyobb kábelhossz: 100 m (328.1 ft).
- Az eszközök és érzékelők használata során vegye figyelembe a robbanásveszélyes légkörben alkalmazott elektromos berendezésekre vonatkozó követelményeket (EN/IEC 60079-14).
- A beszereléshez egy legalább 4 mm<sup>2</sup> (0.006 in<sup>2</sup>) keresztmetszetű földelővezeték szükséges. Ha a kábel átmérője túl nagy, egy kiegészítő kábelsaru szükséges.
- A potenciálkiegyenlítésbe való beillesztés a beszerelésen keresztül történik.
- Ha a folyamatérzékelőn külső sérülés jelentkezik a berendezést azonnal üzemem kívül kell helyezni. A folyamatérzékelőn semmilyen körülmények között nem engedélyezettek olyan módosítások, amelyek károsan befolyásolják a berendezés robbanásvédelmét.
- Működés közben a folyamatérzékelő felmelegedhet és elsősorban a burkolat felületén történő hőleadás biztosítja a hűtését. Ha a hőleadást bármi akadályozza, pl. a lerakódott porréteg vagy egy kiegészítő burkolat, a maximális környezeti feltételek nem tarthatók be, és az üzemeltetőnek meg kell tennie a megfelelő intézkedéseket.
- Ha a berendezés agresszív anyagokkal kerül érintkezésbe, a felhasználónak megfelelő védőintézkedéseket kell életbe léptetnie, biztosítva, hogy a mérőrendszer jóváhagyott védelmi szintje nem csökken. Ilyen agresszív anyagok lehetnek például a savas folyadékok vagy gázok, amelyek a fémek korrózióját okozzák, vagy az oldószerek, amelyek kárt okozhatnak a polimer-anyagokban. A megfelelő védőintézkedések közé tartoznak a rutinvizsgálatok részeként végzett rendszeres ellenőrzések, vagy az anyagok bizonyos vegyi anyagokkal szembeni ellenállásának ellenőrzése az anyagok adatlapja alapján.  
Gondoskodni kell arról, hogy a rozsdamentes acél, a zafírüveg, a tömitések vagy az érzékelő kábele ne legyen kitéve maró hatású vegyi anyagoknak vagy mechanikai sérüléseknek.
- A két (kék és fehér) RS-485 kábelt az erre a célra kialakított sorkapcsokhoz kell csatlakoztatni. Veszélyes területen történő használat esetén: Vegye figyelembe, hogy a kommunikációs vezeték (RS-485 kapcsolat) nem rendelkezik belső védőberendezéssel. A helytelen csatlakoztatás a folyamatérzékelő ellenőrizetlen energiafogyasztásához vezethet.
- Ne válassza le feszültség alatt.
- Veszélyes területeken ne nyissa fel a berendezést.
- A folyamatérzékelő csak 1500 A megszakítás kapacitással rendelkező védőberendezéssel működtethető. Az érzékelő maximális bemeneti teljesítményét áramhatárolással (biztosítókkal vagy elektronikus módon) kell a meghatározott maximális értékre korlátozni.

Ezt az eszközt a 2014/34/EU (2014. február 26.) irányelvnek megfelelően fejlesztették ki és gyártották és a következő szabványoknak is megfelel:

- EN IEC 60079-0:2018 / IEC 60079-0:2017 Robbanóképes közegek - 0. rész: Gyártmányok - Általános követelmények
- EN 60079-1:2014/ IEC 60079-1:2014 A Gyártmányok védelme tűzálló tokozással, „d”
- EN 60079-11:2012 / IEC 60079-11:2011 + helyesbítés:2012 Robbanóképes közegek. 11. rész: Gyártmányok gyújtószikramentes védelemmel, „i”
- EN 60079-26:2015/ IEC 60079-26:2014 Ga készülékvédelmi szintű (EPL-) készülékek
- EN 60079-28:2015/ IEC 60079-28:2015 Optikai sugarat használó készülékek és átviteli rendszerek védelme

## Hőmérsékleti táblázatok

Veszélyes terület	T <sub>a</sub> környezeti hőmérséklet	T <sub>p</sub> folyamat-hőmérséklet
Gáz	-20 °C (-4 °F) ≤ T <sub>a</sub> ≤ 50 °C (122 °F) (T6) -20 °C (-4 °F) ≤ T <sub>a</sub> ≤ 50 °C (122 °F) (T5) -20 °C (-4 °F) ≤ T <sub>a</sub> ≤ 50 °C (122 °F) (T4) -20 °C (-4 °F) ≤ T <sub>a</sub> ≤ 50 °C (122 °F) (T3)	-20 °C (-4 °F) ≤ T <sub>p</sub> ≤ 50 °C (122 °F) (T6) -20 °C (-4 °F) ≤ T <sub>p</sub> ≤ 65 °C (149 °F) (T5) -20 °C (-4 °F) ≤ T <sub>p</sub> ≤ 100 °C (212 °F) (T4) -20 °C (-4 °F) ≤ T <sub>p</sub> ≤ 140 °C (284 °F) (T3)

A fenti hőmérsékleti táblázat csak az alábbi ábrán ismertett beépítési feltételek mellett érvényes →  1,  7. Ha a beépítési feltételek nem teljesíthetők, akkor a maximális T<sub>p</sub> hőmérséklet nem haladhatja meg a T<sub>a</sub> maximális környezeti hőmérsékletet.

## Csatlakozások

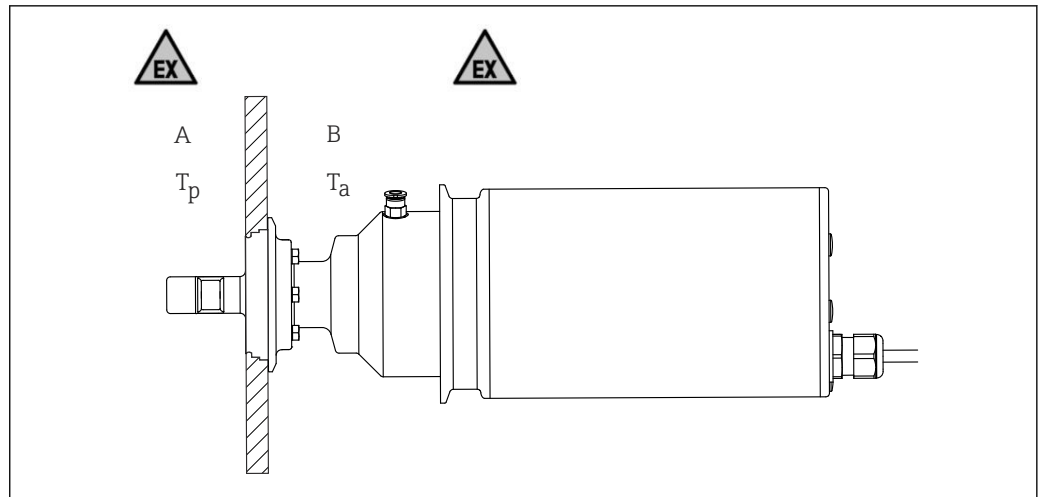
## Ex-specifikáció

Paraméter	Érték
Névleges feszültség	24 V egyenfeszültség
Maximális áramerősség biztosítékon keresztül	0,63 A
Biztonsági célokra megengedett maximális teljesítmény P <sub>max</sub>	10 W, maximum 16,7 W
Védelmi osztály	IP69
Minimális kábelhossz	2 m (6.56 ft)
Méret (hossz, átmérő)	361 mm (14.21 in), 114 mm (4.49 in)
Ház	rozsdamentes acél 1.4404 vagy 1.4435
Térfogat	< 2 l (0.53 gal) (kb. 1.5 l (0.4 gal))

A folyamatérzékelő egy távadóhoz csatlakozik. A folyamatérzékelő és a távadó közé opcionálisan egy csatlakozódoboz is beszerelhető. A csatlakozódoboz megfelelő kell legyen veszélyes területen (1, 2 zóna, gázhoz) való használatra és egy 1-1 sorkapcsot kell tartalmazzon. A kábelereket egyenként kell a sorkapocshoz kapcsolni. Attól függően, hogy a távadó milyen tanúsítvánnyal rendelkezik, azt is fel lehet szerelni a veszélyes területen, vagy a potenciálisan veszélyes területen kívül kell felszerelni.

A CKI50 folyamatcsatlakozó a CM44P távadóhoz való csatlakoztatásra lett kialakítva, amely nem rendelkezik IECEx/ATEX jóváhagyással. A távadó mindazonáltal megfelel a CKI50 folyamatérzékelő csatlakoztatására vonatkozó biztonsági követelményeknek, a meghatározott feltételek mellett. A CM44P elektromos árama a megengedett 16,7 W-ra korlátozott, 24 V egyenfeszültségen. Ezenfelül a távadó megjeleníti a belső hőmérséklet értékeit és tájékoztatást nyújt a CKI50 folyamatérzékelőre vonatkozó egyéb értékekről.

Beépítési feltételek



A0050071

1 Beépítési feltételek

- A 0. zóna
- B 1. zóna
- $T_a$  Környezeti hőmérséklet
- $T_p$  Folyamat-hőmérséklet



71618373

[www.addresses.endress.com](http://www.addresses.endress.com)

---