

Informações técnicas

Ecofit CPA640

Conjunto universal compacto para a instalação de sensores de 120 mm para todas as áreas da indústria e gestão da água



Aplicação

O Ecofit CPA640 é um conjunto de processo universal para a instalação permanente de sensores de 120 mm (Pg 13.5) em aplicações de água e processo (serviços de abastecimento) em conexões de processo NPT. O conjunto foi projetado para instalação em tubos em:

- estações de tratamento de águas residuais
- tratamento de água
- tratamento de condensado
- circuitos de água de refrigeração

Ele pode ser usado em pressões de até 10 bar.

Seus benefícios

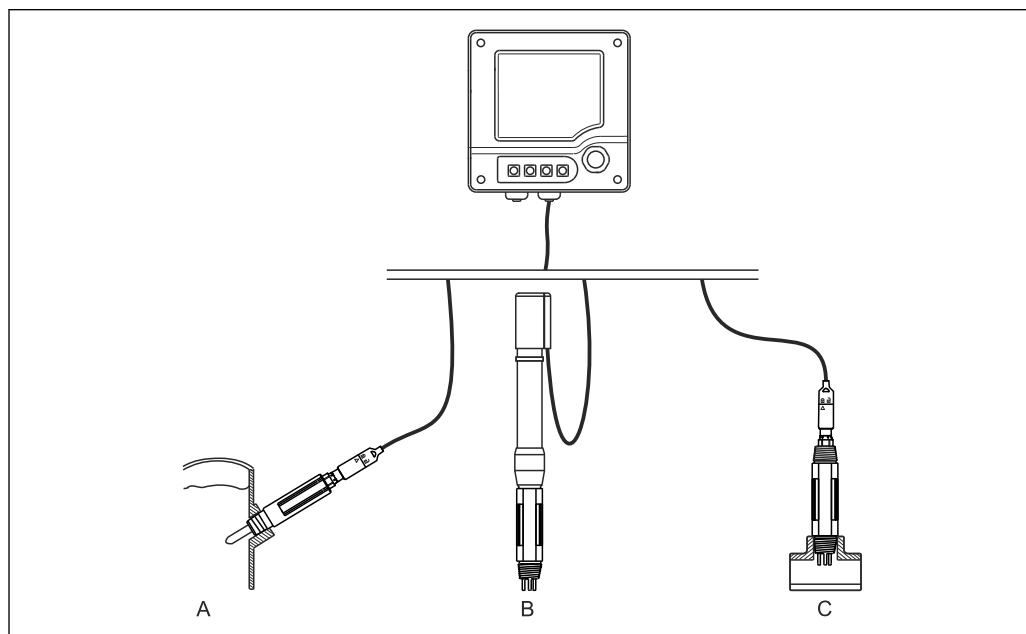
- Simples e flexível
 - Instalação de sensores padrão com Pg 13,5 e 120 mm (4,72 pol.) de comprimento em adaptadores ou conjuntos existentes com conexões NPT
 - Conexão com rosca para instalação/remoção rápida
- Robusto e confiável
 - PVDF ou aço inoxidável 316L (1.4404/1.4435)
 - Versão com protetor de cesta disponível para proteger eletrodos de vidro
 - Vedação de processo disponível em uma variedade de materiais: VITON, EPDM, KALREZ, CHEMRAZ
- Redução de custos
 - Permite o uso econômico de sensores de KCl ou gel com tecnologia Memosens
 - Para conexões padrão como NPT 1/2" e NPT 3/4"

Função e projeto do sistema

Sistema de medição

Um sistema de medição completo contém:

- Adaptador de instalação Ecofit CPA640
- Sensor com Pg 13,5, comprimento 120 mm, por ex. Orbisint CPS11D
- Transmissor, por ex. Liquiline CM42
- Cabo de medição, por ex., CYK10



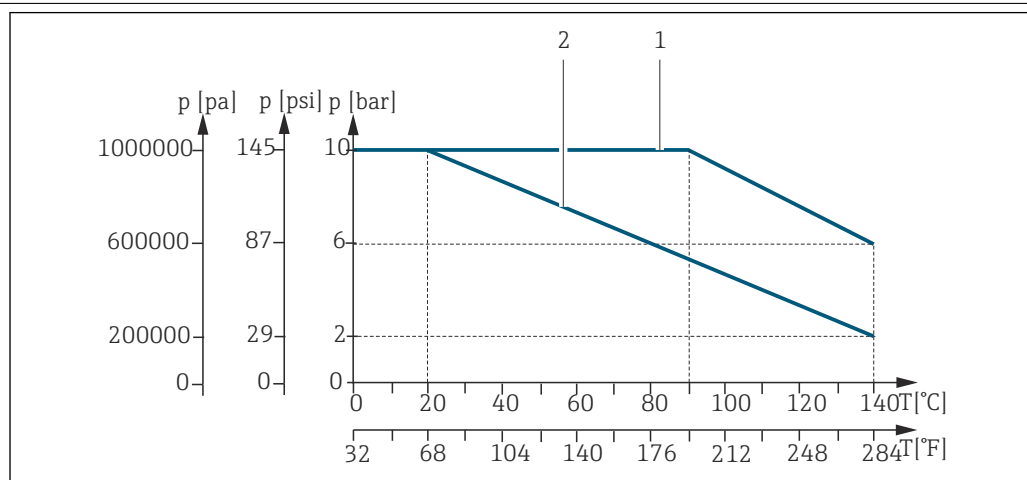
A0007692

1 Sistema de medição com CPA640, transmissor (CM42), sensor e cabo

- A Instalação direta na conexão de processo NPT
 B Instalação em conjunto de imersão (CYA611)
 C Instalação em conjunto de vazão

Processo

Classificações de pressão-temperatura



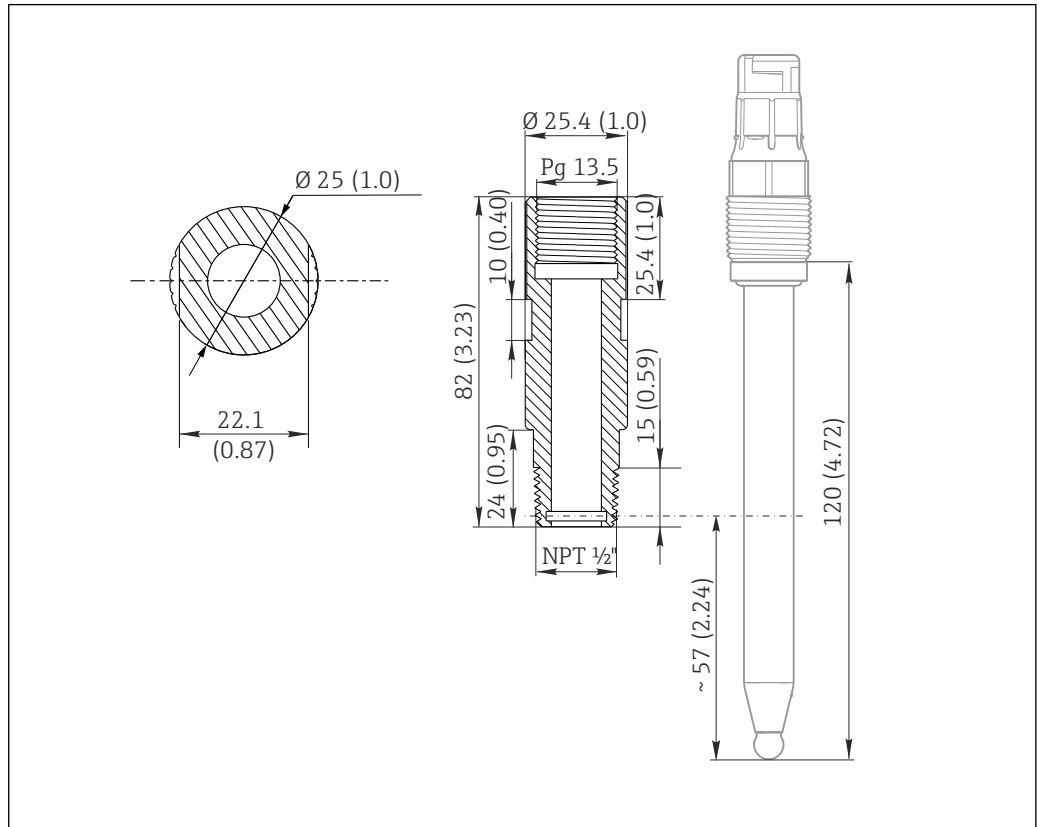
A0052613

2 Índices de temperatura/pressão

- 1 Aço inoxidável 1.4404/1.4435 (AISI 316 L), MONEL
 2 PVDF

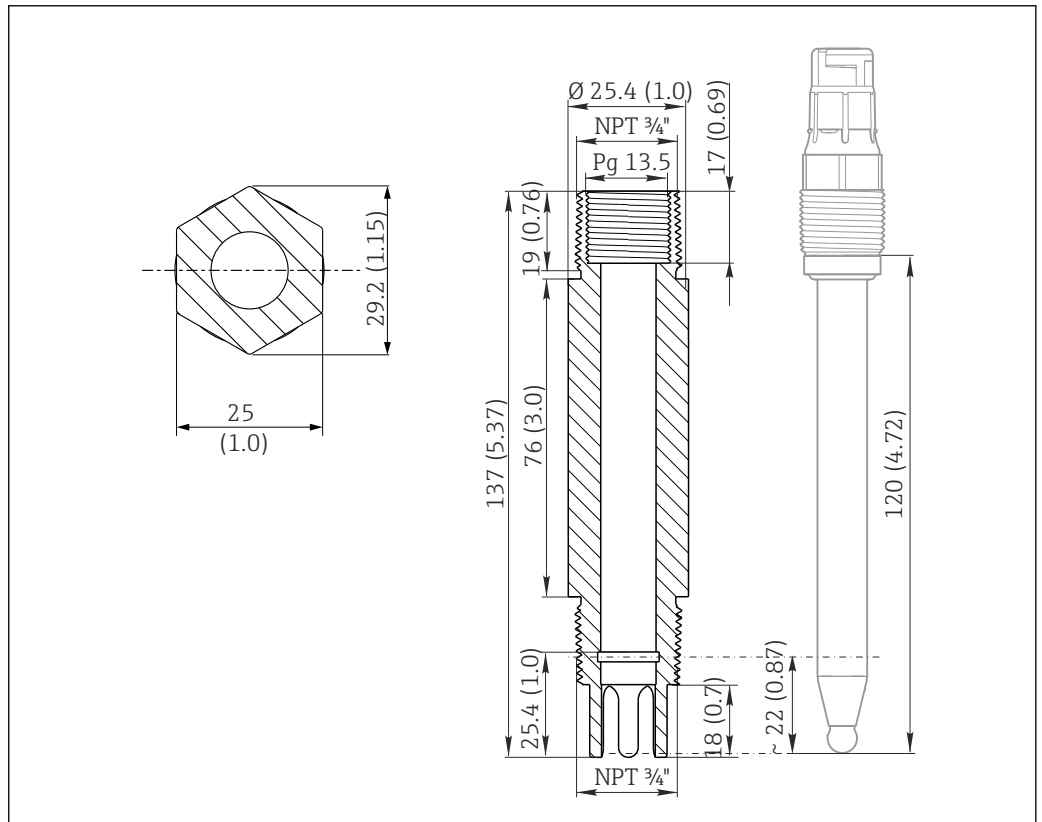
Construção mecânica

Design, dimensões



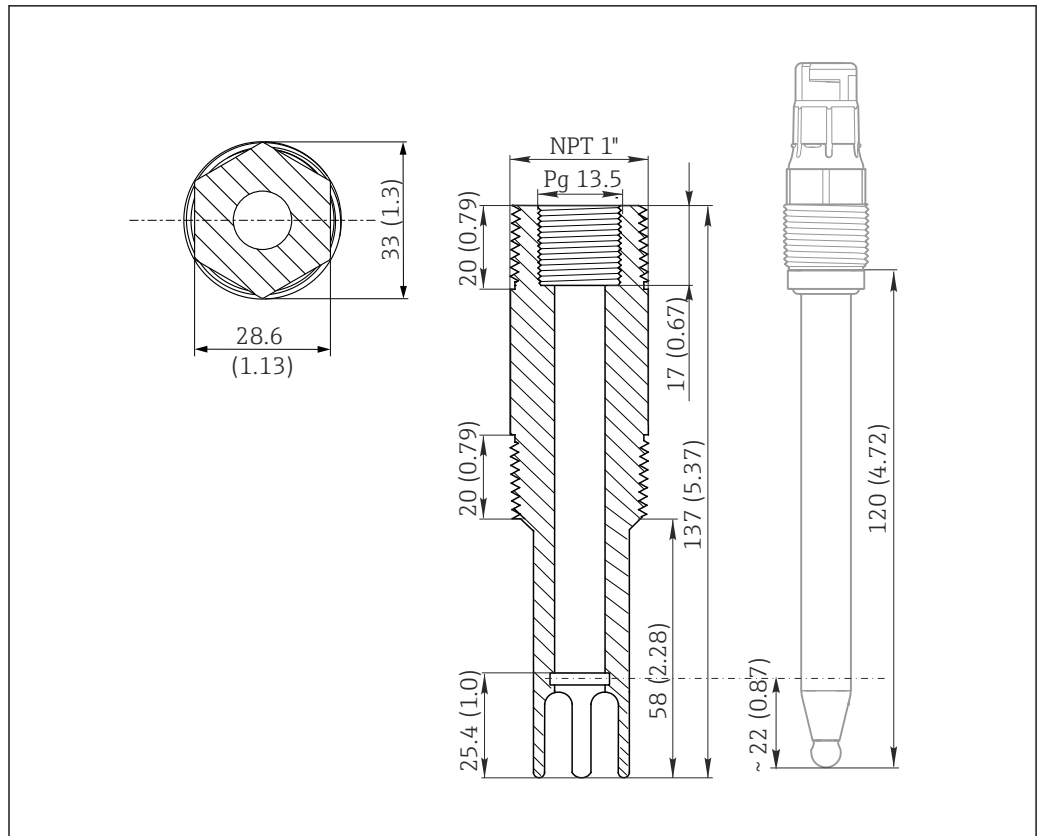
A0052261

3 CPA640-A/B***. Unidade de medida mm (in)



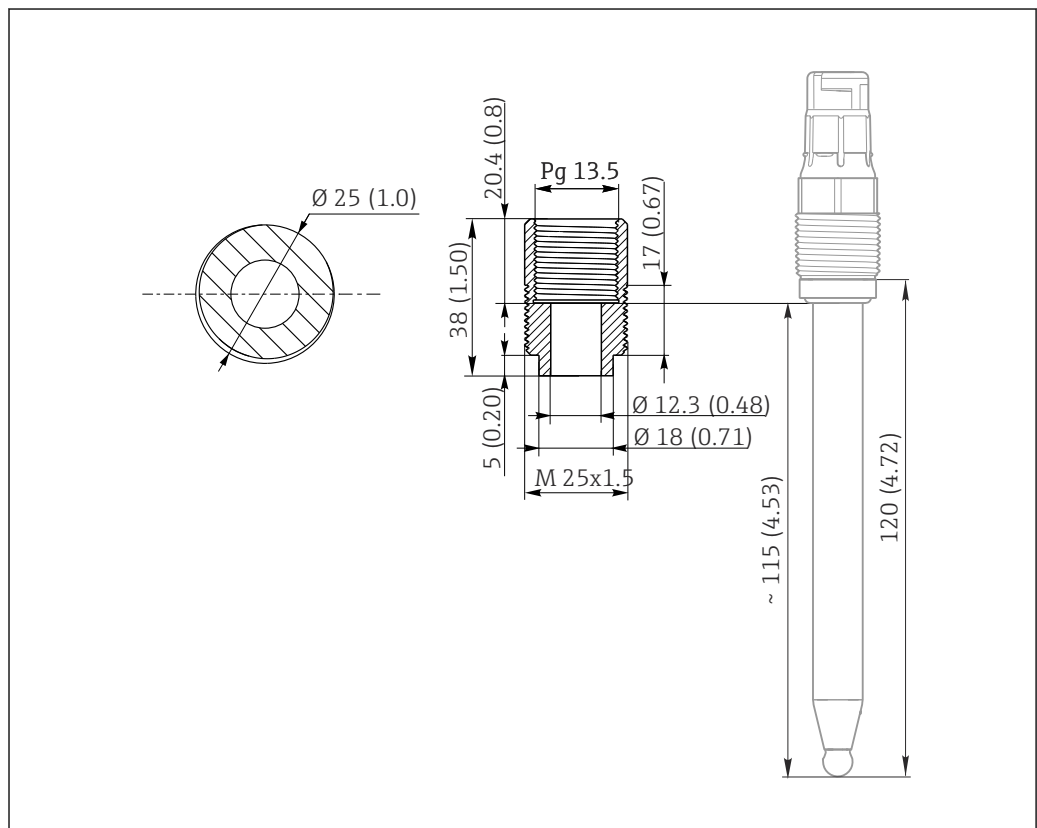
A0052262

4 CPA640-C/D***. Unidade de medida mm (in)



A0052263

5 CPA640-E***. Unidade de medida mm (in)



A0052264

6 CPA640-G/I***. Unidade de medida mm (in)

Peso

Aprox. 0,1 a 0,3 kg (0,22 a 0,66 lbs) conforme a versão

Materiais

Corpo do adaptador

CPA640-A/C/E/G***

PVDF (fluoreto de polivinilideno)

CPA640-B/D***

Aço inoxidável, 316L (1.4404/14435)

CPA640-I***

MONEL

Anel de vedação

FDM (VITON), EPDM, CHEMRAZ, KALREZ

A Endress+Hauser fornece conexões de processo DIN/EN com conexão de rosca em aço inoxidável, de acordo com a AISI 316L (DIN/EN número de material 1.4404 ou 14435).

Em termos de propriedades de estabilidade e temperatura, os materiais 1.4404 e 1.4435 são agrupados em EN 1092-1, tabela 18 13E0. A composição química dos dois materiais pode ser idêntica.

Conexões de processo

- O conjunto só pode ser instalado se o recipiente estiver vazio e o processo não estiver pressurizado.
- O conjunto é projetado para instalação em recipientes ou tubos.
- Conexões de processo adequadas devem ser fornecidas para a instalação.
- Certifique-se de que a orientação está correta. Informações podem ser encontradas no manual do sensor usado.

As conexões de processo dependem da versão do conjunto:


Versão do conjunto	Conexão de processo
CPA640-A/B***	NPT ½"
CPA640-C/D***	NPT ¾"
CPA640-E***	NPT 1"
CPA640-G/I***	M25x1,5

Informações para pedido

Página do produto

www.endress.com/cpa640

Configurador de Produtos

1. **Configurar:** Clique neste botão na página do produto.
 2. **Selecione Seleção estendida.**
 - ↳ O Configurador abre em uma janela separada.
 3. **Configure o equipamento de acordo com seus requisitos ao selecionar a opção desejada para cada recurso.**
 - ↳ Desta forma, você receberá um código de pedido válido e completo para o equipamento.
 4. **Apply:** Adicione o produto configurado ao carrinho de compras.
-  Para diversos produtos, você também tem a opção de baixar desenhos CAD ou 2D da versão do produto selecionada.
5. **Show details:** Abra esta aba para o produto no carrinho de compras.
 - ↳ O link para o desenho CAD é exibido. Se selecionado, o formato de exibição 3D é exibido junto com a opção para baixar vários formatos.

Escopo de entrega

O escopo de entrega compreende:

- Versão solicitada do conjunto
- Instruções de operação

Certificados e aprovações

Certificados atuais e aprovações para o produto estão disponíveis na www.endress.com respectiva página do produto em:

1. Selecione o produto usando os filtros e o campo de pesquisa.
2. Abra a página do produto.
3. Selecione **Downloads**.

Acessórios

Os seguintes itens são os mais importantes acessórios disponíveis no momento em que esta documentação foi publicada.

Os acessórios listados são tecnicamente compatíveis com o produto nas instruções.

1. Restrições específicas para a aplicação da combinação dos produtos são possíveis. Garanta a conformidade do ponto de medição à aplicação. Isso é responsabilidade do operador do ponto de medição.
2. Preste atenção às informações nas instruções de todos os produtos, especialmente os dados técnicos.
3. Para os acessórios não listados aqui, contatar seu escritório de serviços ou de vendas.

Sensores (seleção)

Sensores de pH

Ceragel CPS71

- Eletrodo de pH com sistema de referência incluindo íon trap
- Configurador de produtos na página do produto: www.endress.com/cps71

 Informações Técnicas TI00245C

Memosens CPS71E

- Sensor de pH para aplicações em processos químicos
- Digital com tecnologia Memosens 2.0
- Configurador do produto na página do produto: www.endress.com/cps71e

 Informações Técnicas TI01496C

Ceraliquid CPS41

- Eletrodo pH com junção de cerâmica e eletrólito líquido KCl
- Configurador de produtos na página do produto: www.endress.com/cps41

 Informações Técnicas TI00079C


Memosens CPS41E

- Sensor de pH para tecnologia de processo
- Com junção em cerâmica e eletrólito líquido KCl
- Digital com tecnologia Memosens 2.0
- Configurador do produto na página do produto www.endress.com/cps41e

 Informações Técnicas TI01495C

Memosens CPS77E

- Sensor ISFET para medição de pH esterilizável e autoclavável
- Digital com tecnologia Memosens 2.0
- Configurador de Produtos na página do produto: www.endress.com/cps77e

 Informações técnicas TI01396

Sensores de ORP

Ceragel CPS72

- Eletrodo de ORP com sistema de referência incluindo íon trap
- Configurador de produtos na página do produto: www.endress.com/cps72

 Informações Técnicas TI00374C

Memosens CPS72E

- Sensor de ORP para aplicações em processos químicos
- Digital com tecnologia Memosens 2.0
- Configurador do produto na página do produto: www.endress.com/cps72e

 Informações Técnicas TI01576C

Sensores de oxigênio

Oxymax COS22

- Sensor esterilizável para oxigênio dissolvido
- Com tecnologia Memosens ou como um sensor analógico
- Configurador de produtos na página do produto: www.endress.com/cos22



Informações Técnicas TI00446C

Memosens COS22E

- Sensor de oxigênio amperométrico sanitário com máxima estabilidade de medição através de múltiplos ciclos de esterilização
- Digital com tecnologia Memosens 2.0
- Configurador de produto na página do produto: www.endress.com/cos22e



Informações Técnicas TI01619C



71615964

www.addresses.endress.com
