

Technische Information

RID16

8-Kanal Feldanzeiger
mit FOUNDATION Fieldbus™ oder PROFIBUS® PA
Protokoll



Feldanzeiger zur einfachen Integration in bestehende Feldbussysteme

Anwendungsbereich

- Feldanzeiger mit 8 Eingangskanälen und FOUNDATION Fieldbus™ oder PROFIBUS® PA Protokoll zur Anzeige von Prozess- und berechneten Werten
- Vor-Ort-Anzeige der Prozessparameter in Feldbussystemen

Ihre Vorteile

- Brillantes, hinterleuchtetes LC Display mit Bargraph, Diagnosesymbolen und Klartext- Feld
- Listenermodus für bis zu 8 Eingangskanäle oder digitale Status
- Anzeige von 8 Kanälen über Funktionsblockverschaltung bei FOUNDATION Fieldbus™
- Sicherer Betrieb im Ex-Bereich durch internationale Zulassungen wie
 - FM IS, NI
 - CSA IS, NI
 - ATEX Ex ia
- Montage eigensicher in Zone 1 und Zone 2
- Optional Aluminiumgehäuse für Ex-Anwendungsbereiche

Arbeitsweise und Systemaufbau

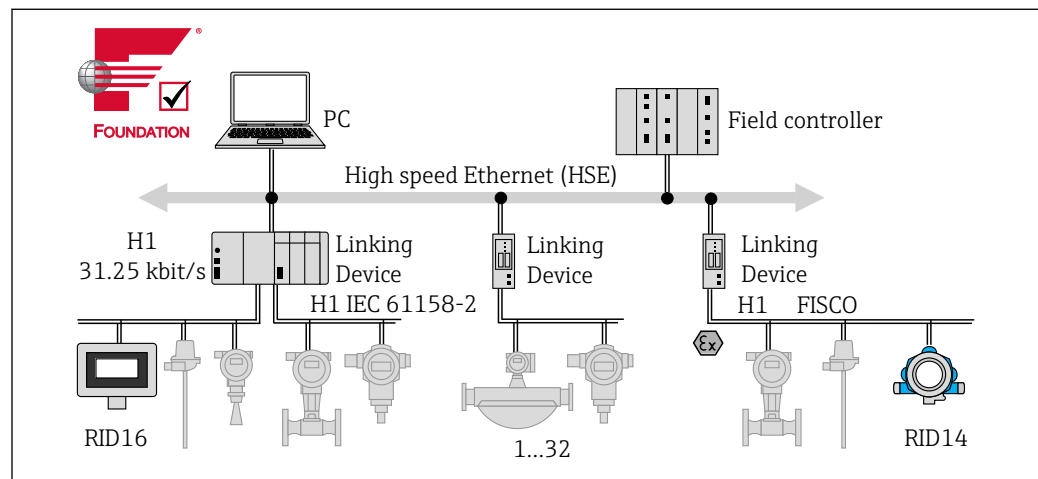
Messprinzip

Hinterleuchtete Anzeige für bis zu 8 Prozess- oder berechnete Werte der am Feldbusssystem angeschlossenen Feldbusteilnehmer durch Listenermodus bzw. bei FOUNDATION Fieldbus™ auch durch Funktionsblockverschaltung.

Messeinrichtung

Endress+Hauser verfügt über eine breite Palette innovativer Produkte für den Einsatz mit FOUNDATION Fieldbus™ und PROFIBUS® PA Protokoll. Die Anzeiger bilden zusammen mit den Sensoren und Transmittern eine Gesamtmessstelle für verschiedenste Einsatzgebiete im industriellen Umfeld.

Gerätearchitektur



A0051899

1 Systemintegration über FOUNDATION Fieldbus™

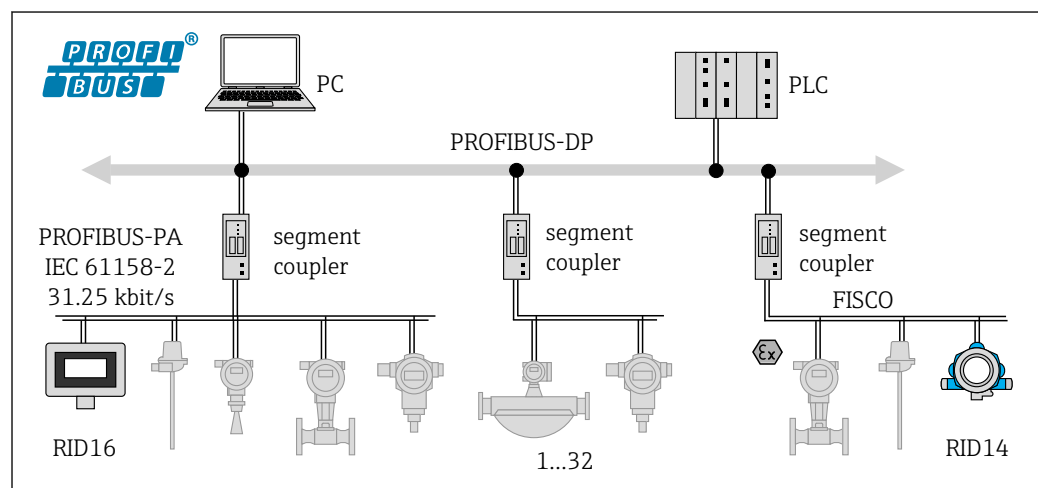
PC Visualisierung und Überwachung z. B. P View, FieldCare und Diagnosesoftware

HSE High Speed Ethernet (100 Mbit/s)

H1 FOUNDATION Fieldbus-H1

1...3 Bis zu 32 Geräte je Segment

2



A0051900

2 Systemintegration über PROFIBUS® PA

PC Visualisierung und Überwachung z. B. P View, FieldCare und Diagnosesoftware

1...3 Bis zu 32 Geräte je Segment

2

Der 8-kanalige Anzeiger zeigt die Messwerte, berechneten Werte und Statusinformationen der Feldbusteilnehmer eines Feldbus-Netzwerkes an. Im Listenermodus hört das Gerät die eingestellten

Feldbusadressen ab und zeigt deren Werte an. Zusätzlich können beim FOUNDATION Fieldbus™ Anzeiger auch über Funktionsblockverschaltung auf dem Bus verfügbare Werte angezeigt werden.

Für jeden Kanal können separate Einstellungen vorgenommen werden. Anzuzeigende, analoge Werte des Busteilnehmers werden als fünfstellige Zahl, digitale Werte in Klartext (ON/OFF, OPEN/CLOSE, Zahlenwerte) angezeigt. Der Prozesswertstatus wird über Signalzeichen oder in Klartext in der Messwertanzeige dargestellt. Eine Klartext-Anzeige ermöglicht die Darstellung von Alpha-Numerischen Zeichenkombinationen, wie z.B. TAG. Zur Trendbeobachtung enthält das Display neben der Messwertanzeige einen Bargraphen mit Indikation von Über- und Unterbereich, der getrennt vom Anzeigewert skaliert werden kann.

Das Gerät wird aus dem Feldbus mit Energie versorgt und kann im Ex-Bereich bis Temperaturklasse T6 eingesetzt werden.

Kommunikation

Ausfallinformation	Statusmeldung gemäß Feldbusspezifikation.
Einschaltverzögerung	8 s
FOUNDATION Fieldbus™	<ul style="list-style-type: none"> ■ FOUNDATION Fieldbus™ H1, IEC 61158-2 ■ FDE (Fault Disconnection Electronic) = 0 mA ■ Datenübertragungsgeschwindigkeit: unterstützte Baudrate = 31,25 kBit/s ■ Signalkodierung = Manchester II ■ LAS (Link Active Scheduler), Link Master (LM)-Funktionalität wird unterstützt: Es besteht dadurch die Möglichkeit, dass der Anzeiger die Funktion eines Link Active Scheduler (LAS) übernimmt, wenn der aktuelle Link Master (LM) nicht mehr zur Verfügung steht. Das Gerät wird als BASIC-Device ausgeliefert. Um das Gerät als LAS nutzen zu können, muss dies im Leitsystem definiert werden und durch das Herunterladen der Konfiguration in das Gerät aktiviert werden. ■ Gemäß IEC 60079-27, FISCO/FNICO
PROFIBUS® PA	<ul style="list-style-type: none"> ■ PROFIBUS® PA gemäß EN 50170 Volume 2, IEC 61158-2 (MBP) ■ FDE (Fault Disconnection Electronic) = 0 mA ■ Datenübertragungsgeschwindigkeit: unterstützte Baudrate = 31,25 kBit/s ■ Signalkodierung = Manchester II ■ Anschlusswerte gemäß IEC 60079-11 FISCO, Entity
Protokollspezifische Daten	FOUNDATION Fieldbus™

Grundlegende Daten

Device Type	10CF (hex)
Device Revision	02 (hex)
Node address	Default: 247
ITK Version	6.1.2
ITK-Certification Driver-No.	IT108100
Link-Master-fähig (LAS)	ja
Link Master / Basic Device wählbar	ja; Werkseinstellung: Basic Device
Anzahl VCRs	44
Anzahl Link-Objekte in VFD	50

Virtual communication relationships (VCRs)

Permanente Einträge	1
Client VCRs	0
Server VCRs	10

Source VCRs	43
Sink VCRs	0
Subscriber VCRs	43
Publisher VCRs	43

Link-Einstellungen

Slot time	4
Min. Inter PDU delay	10
Max. response delay	28

Blöcke

Blockbeschreibung	Block Index	Permanent	Blockausführungszeit	Blockklasse
Resource	400	JA		Erweitert
Display Transducer	500	JA		Herstellerspezifisch
Advanced Diagnostic	600	JA		Herstellerspezifisch
PID	1100	NEIN	30 ms	Standard
Input Selector 1	1200	NEIN	30 ms	Standard
Input Selector 2	1300	NEIN	30 ms	Standard
Arithmetic	1500	NEIN	30 ms	Standard
Integrator	1400	NEIN	30 ms	Standard

Kurzbeschreibung der Blöcke

Resource Block:

Der Resource Block beinhaltet alle Daten, die das Gerät eindeutig identifizieren und charakterisieren. Er entspricht einem elektronischen Typenschild des Gerätes. Neben Parametern, die zum Betrieb des Geräts am Feldbus gebraucht werden, stellt der Resource Block Informationen wie Ordercode, Geräte-ID, Softwarerevision, Orderident usw. zur Verfügung.

Display Transducer:

Die Parameter des Transducer Block "Display" ermöglichen die Konfiguration des Displays.

Advanced Diagnostic:

In diesem Transducer Block werden alle Parameter für Selbstüberwachung und Diagnose zusammengefasst.

PID:

Dieser Funktionsblock beinhaltet die Eingangskanal-Verarbeitung, die proportionalintegral-differential Regelung (PID) und die analoge Ausgangskanal-Verarbeitung. Realisierbar sind einfache Regelkreise, Regelungen mit Störgrößenaufschaltung, Kaskadenregelung und Kaskadenregelung mit Begrenzung.

Input Selector (ISEL):

Der Block zur Signalauswahl (Input Selector Block - ISEL) ermöglicht die Auswahl von bis zu vier Eingängen und erzeugt einen Ausgang basierend auf der konfigurierten Aktion.

Integrator (INT):

Der Integrator Block integriert ein oder zwei Variablen über die Zeit. Der Block vergleicht den integrierten oder aufsummierten Wert mit Grenzwerten und generiert ein diskretes Ausgangssignal, wenn der Grenzwert erreicht ist. Es kann aus sechs Integrationstypen ausgewählt werden.

Arithmetic (ARITH):

Der Arithmetic Funktionsblock ermöglicht Standard Rechenoperationen und Kompensationen. Er unterstützt das Addieren, Subtrahieren, Multiplizieren und Dividieren von Werten. Das Bilden von Mittelwerten wie auch Kompensation (linear, quadratisch) von Durchflusswerten sind ebenfalls in diesem Block enthalten.

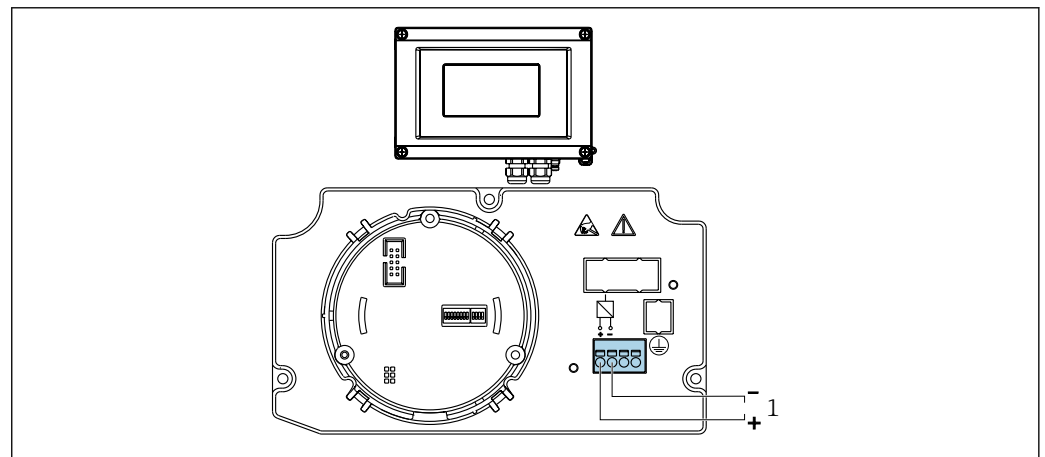
PROFIBUS® PA

Grundlegende Daten

Anzeiger für PROFIBUS PA, einsetzbar in Verbindung mit PROFIL 2 und PROFIL 3 (3.0, 3.01 und 3.02) Geräten	
Gerätetreiber	Bezugsquellen der Gerätetreiber: FieldCare/DTM: www.endress.com/download → Produktwurzel RID14 oder RID16 → Suchbereich "Software" → "Treiber"
Schreibschutz	Schreibschutzaktivierung durch Hardwareeinstellung (DIP-Schalter)

Energieversorgung

Klemmenbelegung



3 Anschlussbelegung des Feldanzeigers

1 Feldbusanschluss

Versorgungsspannung	Die Versorgung erfolgt über den Feldbus. $U = 9 \dots 32 V_{DC}$, polaritätsunabhängig (max. Spannung $U_b = 35 V$).
Netzspannungsfiler	50/60 Hz
Stromaufnahme	$\leq 11 \text{ mA}$
Kabeleinführung	Die folgenden Kabeleinführungen sind verfügbar: <ul style="list-style-type: none"> ■ Gewinde NPT1/2 ■ Gewinde M16

Montage

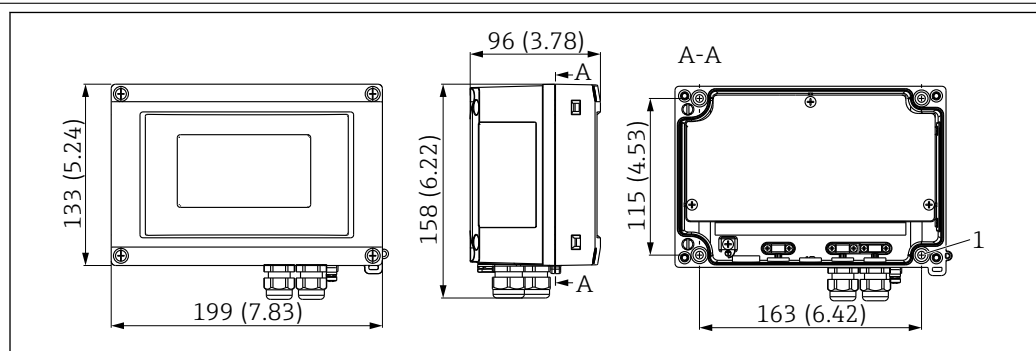
Einbaulage	Keine Einschränkungen, die Einbaulage wird von der Ablesbarkeit des Displays bestimmt.
Einbauort	Wand- oder Rohrmontage (siehe "Zubehör" → 9)

Umgebung

Umgebungstemperaturbereich	-40 ... +80 °C (-40 ... +176 °F) i Bei Temperaturen < -20 °C (-4 °F) kann die Anzeige träge reagieren. Bei Temperaturen < -30 °C (-22 °F) ist die Ablesbarkeit der Anzeige nicht mehr gewährleistet.
Lagerungstemperatur	-40 ... +80 °C (-40 ... +176 °F)
Einsatzhöhe	bis 2 000 m (6 561,7 ft) über Normalnull
Klimaklasse	nach IEC 60654-1, Klasse C
Feuchte	<ul style="list-style-type: none"> ■ Betauung nach IEC 60 068-2-33 zulässig ■ Max. rel. Feuchte: 95% nach IEC 60068-2-30
Schutzart	IP67. NEMA 4X.
Stoß- und Schwingungsfestigkeit	10 ... 2 000 Hz bei 5g nach IEC 60 068-2-6
Elektromagnetische Verträglichkeit (EMV)	CE Konformität Elektromagnetische Verträglichkeit gemäß allen relevanten Anforderungen der IEC/EN 61326-Serie und NAMUR Empfehlung EMV (NE21). Details sind aus der EU-Konformitätserklärung ersichtlich. Störfestigkeit nach IEC/EN 61326-Serie, Anforderung industrieller Bereich. Störaussendung nach IEC/EN 61326-Serie, Betriebsmittel der Klasse B.
Messkategorie	Messkategorie II nach IEC 61010-1. Die Messkategorie ist für Messungen an Stromkreisen vorgesehen, die elektrisch direkt mit dem Niederspannungsnetz verbunden sind.
Überspannungskategorie	Überspannungskategorie II
Verschmutzungsgrad	Verschmutzungsgrad 2

Konstruktiver Aufbau

Bauform, Maße



4 Abmessungen des Feldanzeigers in mm (in)

Kunststoffgehäuse für allgemeine Anwendungsbereiche oder, als Option, Aluminiumgehäuse

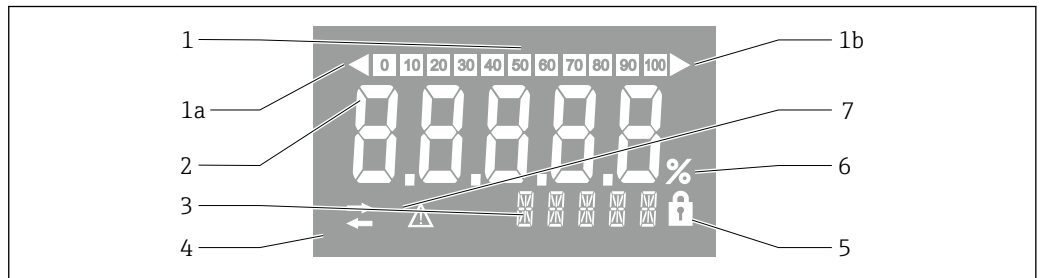
- Gewicht**
- Kunststoffgehäuse
ca. 500 g (1,1 lb)
 - Aluminiumgehäuse
ca. 1,7 kg (3,75 lb)

Werkstoffe	Gehäuse	Typenschild
	Glasfaserverstärkter Kunststoff PBT-GF30	Laserbeschriftung
	Aluminium (AlSi12, AC-44100 or AlSi10Mg(Fe), AC-43400) (optional)	Laser-beschriftbare Folie, Polyester

Anschlussklemmen Schraubklemmen für Leitungen bis max. 2,5 mm² (14 AWG) plus Aderendhülse

Bedienbarkeit

Vor-Ort-Bedienung **Anzeigeelemente**



- 5 LC-Anzeige des Feldanzeigers (beleuchtet)
- 1 Bargraphanzeige in 10%-Schritten mit Marken für Messbereichsunter- (Pos. 1a) und -überschreitung (Pos. 1b)
 - 2 Messwertanzeige, Ziffernhöhe 26 mm (1,2 in), Statusanzeige "Messwertstatus schlecht"
 - 3 14-Segment Anzeige für Einheiten und Meldungen
 - 4 Symbol "Kommunikation"
 - 5 Symbol "Parametrierung gesperrt"
 - 6 Einheit "%"
 - 7 Symbol "Messwertstatus unsicher"

Anzeigebereich
-9999 bis +99999

DIP-Schalter

PROFIBUS® PA: Einstellung der Busadresse der angezeigten Werte (max. 2 bei Parametrierung über DIP-Schalter) und des Hardwareschreibschutzes

FOUNDATION Fieldbus™: Einstellung des Hardwareschreibschutzes

Fernbedienung

FOUNDATION Fieldbus™

Die Konfiguration von FOUNDATION Fieldbus™-Funktionen sowie gerätespezifischer Parameter erfolgt über die Feldbus-Kommunikation. Dafür stehen spezielle, von unterschiedlichen Herstellern angebotene Konfigurationssysteme zur Verfügung.

Prozessleitsysteme	Asset Management Systeme
Emerson DeltaV	Endress+Hauser FieldCare/DeviceCare
Rockwell Control Logix/FFLD	National Instruments NI-Configurator (≥ 3.1.1)
Honeywell EPKS	Emerson AMS und Handheld FC375
Yokogawa Centum CS3000	Yokogawa PRM EDD/DTM

Prozessleitsysteme	Asset Management Systeme
ABB Freelance System / 800xA	Honeywell FDM
Invensys IA Series	PACTware

PROFIBUS® PA

Die Einstellung der Parameter kann entweder Remote über DTM und Konfigurationssoftware oder vor Ort über DIP-Schalter erfolgen.

Zertifikate und Zulassungen

CE-Zeichen	Das Produkt erfüllt die Anforderungen der harmonisierten europäischen Normen. Damit erfüllt es die gesetzlichen Vorgaben der EU-Richtlinien. Der Hersteller bestätigt die erfolgreiche Prüfung des Produkts durch die Anbringung des CE-Zeichens.
EAC-Zeichen	Das Produkt erfüllt die gesetzlichen Anforderungen der anwendbaren EEU-Richtlinien. Der Hersteller bestätigt die erfolgreiche Prüfung des Produkts mit der Anbringung des EAC-Zeichens.
Ex-Zulassung	Über die aktuell lieferbaren Ex-Ausführungen (ATEX, FM, CSA, usw.) erhalten Sie bei Ihrer E+H-Vertriebsstelle Auskunft. Alle für den Explosionsschutz relevanten Daten finden Sie in separaten Ex-Dokumentationen, die Sie bei Bedarf ebenfalls anfordern können.
CSA GP	CSA General Purpose
Externe Normen und Richtlinien	<ul style="list-style-type: none"> ■ IEC 60529: Schutzarten durch Gehäuse (IP-Code) ■ IEC 61010-1: Sicherheitsbestimmungen für elektrische Mess-, Steuer-, Regel- und Laborgeräte ■ IEC 61326-Serie: Elektromagnetische Verträglichkeit (EMV-Anforderungen) ■ NAMUR: Interessengemeinschaft Automatisierungstechnik der Prozessindustrie (www.namur.de)

Bestellinformationen

Ausführliche Bestellinformationen sind bei der nächstgelegenen Vertriebsorganisation www.addresses.endress.com oder im Produktkonfigurator unter www.endress.com auswählbar:

1. Produkt mit Hilfe der Filter und Suchmaske auswählen.
2. Produktseite öffnen.
3. **Konfiguration** auswählen.

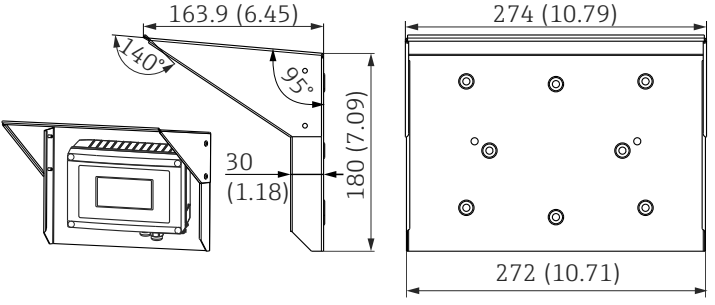

Produktkonfigurator - das Tool für individuelle Produktkonfiguration

- Tagesaktuelle Konfigurationsdaten
- Je nach Gerät: Direkte Eingabe von messstellenspezifischen Angaben wie Messbereich oder Bediensprache
- Automatische Überprüfung von Ausschlusskriterien
- Automatische Erzeugung des Bestellcodes mit seiner Aufschlüsselung im PDF- oder Excel-Ausgabeformat
- Direkte Bestellmöglichkeit im Endress+Hauser Onlineshop

Zubehör

Für das Gerät sind verschiedene Zubehörteile lieferbar, die bei Endress+Hauser mit dem Gerät bestellt oder nachbestellt werden können. Ausführliche Angaben zum betreffenden Bestellcode sind bei Ihrer Endress+Hauser Vertriebszentrale erhältlich oder auf der Produktseite der Endress+Hauser Webseite: www.endress.com

Gerätespezifisches Zubehör

Bezeichnung	Typ
Blindstopfen	2 Stück
Kabelverschraubung	2x M16 2x Adapter M16 auf M20 2x Adapter M16 auf NPT1/2
Montage-Set Wand/Rohr (für Rohre Ø1-5 Zoll)	<ul style="list-style-type: none"> ▪ Kunststoff-Gehäuse ▪ Aluminium-Gehäuse
Wetterschutzdach	 <p> 6 Abmessungen in mm (in)</p> <p style="text-align: right; font-size: small;">A0021548</p>

Kommunikationsspezifisches Zubehör

Bezeichnung	Typ
Feldbusstecker FOUNDATION Fieldbus™:	FF Stecker 7/8"
Feldbusstecker PROFIBUS® PA:	<ul style="list-style-type: none"> ▪ PA Stecker 7/8" ▪ PA Stecker M12
Schnittstellenkabel	Commubox FXA291 inkl. FieldCare Device Setup + DTM Library

Ergänzende Dokumentation

- Systemkomponenten und Datenmanager - Lösungen zur Komplettierung der Messstelle:
FA00016K/09
- Kompetenzbroschüre FOUNDATION fieldbus - Prozessautomatisierung mit digitaler Feldbus-Technologie: CP00003S/04
- Kompetenzbroschüre PROFIBUS - Prozessautomatisierung mit digitaler Feldbus-Technologie:
CP00005S/04
- Betriebsanleitung Feldanzeiger RID16 mit FOUNDATION Fieldbus™ Protokoll: BA00284R/09
Betriebsanleitung Feldanzeiger RID16 mit PROFIBUS® PA Protokoll: BA01268K/09
- Ex-Zusatzdokumentationen:
ATEX II2G Ex ia IIC Gb: XA00099R/09



www.addresses.endress.com
