



## Kratka navodila za uporabo RN42

1-kanalna aktivna bariera s širokim razponom napajanja od 24 do 230 V<sub>DC</sub> za varno ločevanje standardnih signalnih tokokrogov 0/4 do 20 mA, transparentna za HART

Ta kratka navodila za uporabo ne nadomeščajo navodil za uporabo ("Operating Instructions") naprave.  
Podrobnejše informacije boste našli v navodilih za uporabo (dokument "Operating Instructions") in drugi dokumentaciji.  
Na voljo za vse izvedbe naprave prek:  
▪ interneta: [www.endress.com/deviceviewer](http://www.endress.com/deviceviewer)  
▪ pametnega telefona ali tablice: aplikacija Endress+Hauser Operations

### Osnovna varnostna navodila

#### Zahteve glede osebja

- Posluževalno osebje mora izpolnjevati te zahteve:
- ▶ Osebje morajo sestavljati za to specifično funkcijo in nalogo usposobljeni specialisti.
  - ▶ Biti morajo pooblaščen s strani lastnika/upravitelja postroja.
  - ▶ Seznanjeni morajo biti z relevantno lokalno zakonodajo.
  - ▶ Pred začetkom del mora osebje prebrati in razumeti navodila v tem dokumentu, morebitnih dopolnilnih dokumentih in certifikatih (odvisno od aplikacije).
  - ▶ Slediti morajo navodilom in osnovnim pogojem.

#### Namenska uporaba

Aktivna bariera je namenjena varni ločitvi standardnih signalnih tokokrogov 0/4 do 20 mA. Za delovanje v coni 2 je opcjsko na voljo lastnovarna različica. Naprava je zasnovana za namestitev na DIN-letev po standardu IEC 60715.

**Odgovornost za izdelek:** Proizvajalec ne odgovarja za škodo, do katere bi prišlo zaradi nenamenske uporabe ali neupoštevanja navodil v tem priročniku.

#### Varnost obratovanja

- Nevarnost poškodb!
- ▶ Napravo uporabljajte samo v tehnično brezhibnem stanju, brez napak in okvar.
  - ▶ Za neoporečno delovanje naprave je odgovorno posluževalno osebje.

### Prezemna kontrola in identifikacija izdelka

#### Prezemna kontrola

- Pri prevzemu kontrolirajte naslednje:
- Sta kataloški kodi na dobavnici in nalepki izdelka enaki?
  - Ali so izdelki nepoškodovani?
  - Se podatki na tipski ploščici ujemajo s podatki na dobavnici?



Če kateri od teh pogojev ni izpolnjen, se obrnite na svojega dobavitelja.

#### Identifikacija izdelka

- Na voljo so te možnosti za identifikacijo naprave:
- Podatki na tipski ploščici
  - Razširjena kataloška koda z razvitim seznamom funkcij naprave na dobavnici

#### Ime in naslov proizvajalca

Ime proizvajalca:	Endress+Hauser Wetzler GmbH + Co. KG
-------------------	--------------------------------------

#### Nevarno območje

- Zaradi zagotavljanja varnosti osebja in postroja v primeru uporabe te naprave v nevarnem območju (npr. protieksplzijska zaščita):
- ▶ Na tipski ploščici preverite, ali lahko naročeno napravo uporabljate na zeleni način v nevarnem območju.
  - ▶ Upošteвайте specifikacije v dodatni dokumentaciji, ki je sestavni del teh navodil.

#### Varnost izdelka

Ta naprava je zasnovana skladno z dobro inženirsko prakso, da ustreza najnovejšim varnostnim zahtevam. Bila je preizkušena in je tovarno zapustila v stanju, ki omogoča varno uporabo.

#### Navodila za vgradnjo

- Naprava ima stopnjo zaščite IP20 za uporabo v čistem in suhem okolju.
- Naprave ne izpostavljajte mehanskim in/ali toplotnim obremenitvam, ki presegajo navedene mejne vrednosti.
- Naprava je namenjena vgradnji v omarico ali v podobno ohišje. Naprava lahko deluje le v vgrajenem stanju.
- Naprava mora biti za zaščito pred škodo zaradi mehanskih ali električnih dejavnikov vgrajena v primernem ohišju z ustrezno stopnjo zaščite po standardu IEC/EN 60529.
- Naprava izpolnjuje regulativne zahteve na področju elektromagnetne združljivosti za industrijski sektor.

Naslov proizvajalca:	Obere Wank 1, D-87484 Nesselwang
Model/tip:	RN42

#### Certifikati in odobritve

- Za certifikate in odobritve naprave: glejte podatke na tipski ploščici
- Podatki in dokumenti v zvezi z odobritvijo: [www.endress.com/deviceviewer](http://www.endress.com/deviceviewer) → (vnesite serijsko številko)

#### Funkcionalna varnost

Opcjsko je naprava na voljo v izvedbi SIL. To izvedbo lahko uporabite v varnostnih sistemih s stopnjo do SIL 2(SC 3) po standardu IEC 61508.

- Za uporabo naprave v varnostnih instrumentiranih sistemih po standardu IEC 61508 glejte varnostni priročnik FY01034K.

## Montaža

### Pogoji za montažo

#### Dimenzije

Širina (Š) x dolžina (D) x višina (V) (s priključnimi sponkami): 17.5 mm (0.69 in) x 116 mm (4.57 in) x 107.5 mm (4.23 in)

#### Mesto vgradnje

Naprava je predvidena za namestitve na 35 mm (1.38 in) DIN-letev po standardu IEC 60715 (TH35).

#### OBVESTILO

- Pri uporabi v nevarnem območju je treba upoštevati mejne vrednosti, ki so navedene v certifikatih in odobritvah.

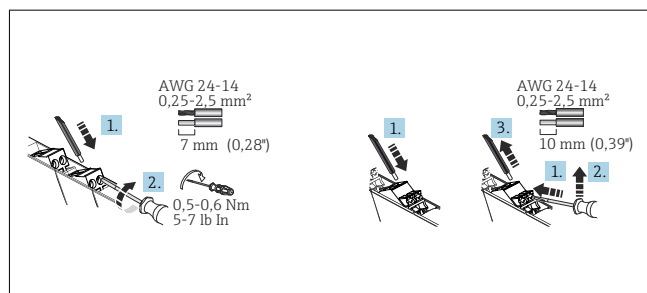
### Pomembni pogoji okolice

Območje temperature okolice	-40 do 60 °C (-40 do 140 °F)	Temperatura skladiščenja	-40 do 80 °C (-40 do 176 °F)
Stopnja zaščite	IP 20	Prenapetostna kategorija	II

## Električna vezava

### Zahteve glede vezave

Za vzpostavitev električne povezave z vijajnimi ali potisnimi sponkami potrebujete ploski izvijač.



1 Električna vezava z vijajnimi sponkami (levo) in s potisnimi sponkami (desno)

#### POZOR

#### Uničenje elektronike

- Pred vgradnjo ali priključitvijo naprave izključite napajanje.

#### OBVESTILO

#### Uničenje ali nepravilno delovanje elektronike

- ⚠ ESD – elektrostatična razelektritev. Sponke in prednje vtičnice HART zaščitite pred elektrostatičnimi razelektritvami.
- Za komunikacijo HART priporočamo oklopljen kabel. Upoštevajte ozemljitveni koncept postroja.

1 Za priključitev uporabite samo bakrene kable s temperaturnim območjem najmanj 75 °C (167 °F).

### Posebna navodila za vezavo

- V inštalacijah objekta morajo biti na voljo hitro dostopne izklopne naprave in pomožni sistemi za zaščito tokokrogov s primernimi karakteristikami za izmenični oz. enosmerni tok.
- V bližini naprave mora biti dostopno izklopno stikalo/odklopnik. Jasno mora biti označen/-o kot izklopni element za to napravo.
- Za napajalni vod je potreben lahko dostopen odklopnik (nazivni tok ≤ 10 A; izklopna zmogljivost 6 kA; npr. tipa B).

### Pomembni priključni podatki

#### Delovna karakteristika

Stopnja onesnaženosti	2	Vlažnost	5 do 95 %
Delovna nadmorska višina za verzijo za nevarno območje	≤ 2 000 m (6 562 ft)	Delovna nadmorska višina za verzijo, ki ni za nevarno območje	≤ 4 000 m (13 123 ft)
		Razred izolacije	Razred II

### Vgradnja naprave na DIN-letev

Napravo lahko namestite na DIN-letev v poljubnem položaju (vodoravnem ali navpičnem) brez bočnega razmika do sosednjih naprav. Za namestitev ne potrebujete nobenega orodja. Za pritrditev naprave je priporočljiva uporaba končnih elementov (tip WEW "35/1" ali podobni).

1 Če vgradite več naprav eno poleg druge, se prepričajte, da najvišja temperatura stranic posamezne naprave ne bo preseгла 80 °C (176 °F). Če tega ni mogoče zagotoviti, vgradite naprave z zadostnim razmikom ali poskrbite za primerno hlajenje.

### Napajanje <sup>1)</sup>

Napajalna napetost	24 do 230 V <sub>AC/DC</sub> (-20% / +10%, 0/50/60 Hz)
Poraba moči	≤ 4.9 VA / 2.4 W (20 mA); ≤ 5 VA / 2.5 W (22 mA)
Izguba moči	≤ 2 W (20 mA); ≤ 2.1 W (22 mA)
Poraba toka pri 24 V <sub>DC</sub>	≤ 0.1 A (20 mA); ≤ 0.1 A (22 mA)
Poraba toka pri 230 V <sub>AC</sub>	≤ 0.02 A (20 mA); ≤ 0.02 A (22 mA)

- 1) Podatki veljajo za naslednji delovni scenarij: aktiven vhod / aktiven izhod / obremenitev izhoda 0 Ω. Če so na izhod vezane zunanje napetosti, se lahko poveča izguba moči v napravi. Izgubo moči v napravi lahko zmanjšate z vezavo zunanje obremenitve izhoda.

### Vhodni podatki

Območje vhodnega signala (pod območjem/nad območjem)	0 do 22 mA
Območje delovanja, vhodni signal	0/4 do 20 mA
Napajalna napetost pretvornika	≥ 16.5 V / (20 mA)

### Izhodni podatki

Območje izhodnega signala (pod območjem/nad območjem)	0 do 22 mA
Območje delovanja, izhodni signal	0/4 do 20 mA
Prenos	1:1 enako vhodnemu signalu
Stopnični odziv (10 do 90 %)	≤ 1 ms
Breme	≤ 500 Ω (za aktivni način)
Prenosni komunikacijski protokoli	HART

### Točnost

Maks. napaka prenosa (0 do 20.5 mA)	< 0.1 % zgorje vrednosti območja (< 20 μA)
Temperaturni koeficient	< 0.01 % /K

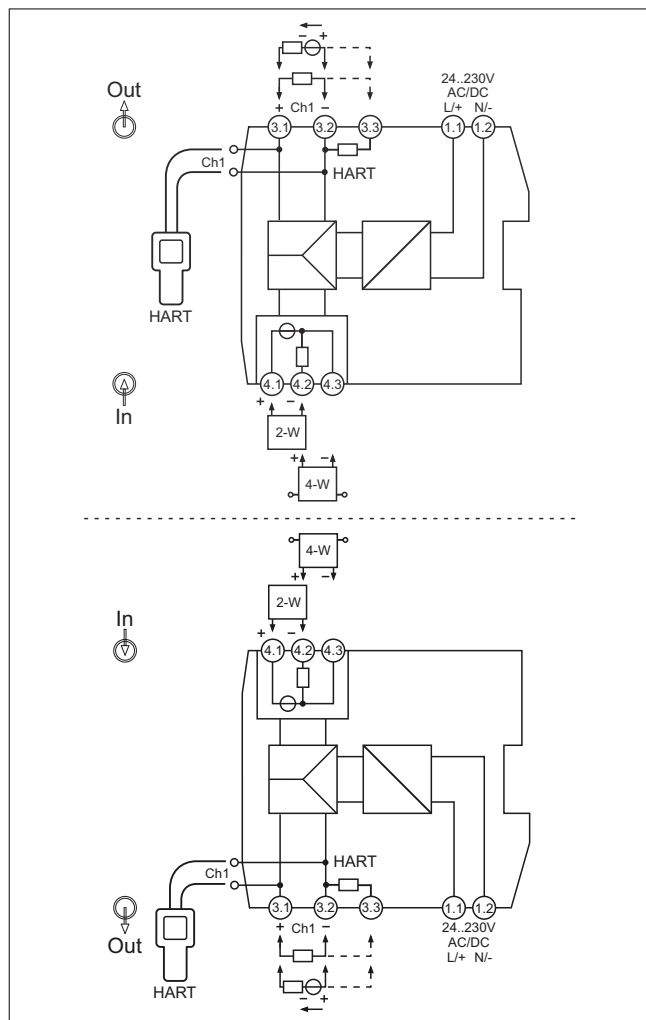
## Galvanska ločitev

Napajanje na vhodu/izhodu	Testna napetost: 3 000 V <sub>AC</sub> 50 Hz, 1 min
Vhod/izhod	Testna napetost: 1 500 V <sub>AC</sub> 50 Hz, 1 min



Za podrobnejše tehnične podatke glejte Navodila za uporabo.

## Strnjena navodila za vezavo



2 Razpored priključnih sponk, zgoraj: napajanje zgoraj; spodaj: napajanje spodaj (opcija)

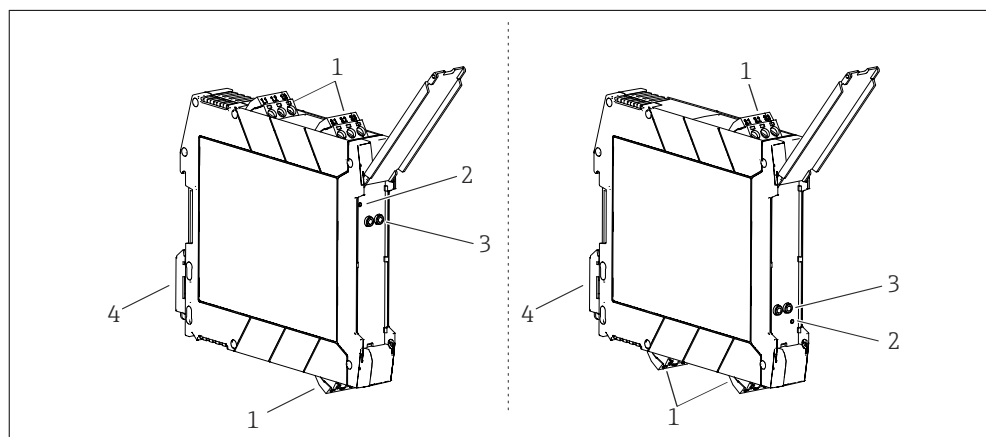


Komunikatorje HART lahko priključite v vtičnice HART. Poskrbite za ustrezno zunanje breme ( $\geq 230 \Omega$ ) v izhodnem tokokrogu. Če zunanje breme ne zadošča, lahko v merilno zanko dodate notranji komunikacijski upor  $250 \Omega$  z alternativnim razporedom priključnih sponk (sponka 3.3) za uporabo priključnih vtičnic HART.

## Vezava napajanja

Napajanje se izvaja prek sponk 1.1 in 1.2.

## Displej in posluževalni elementi



3 Displej in posluževalni elementi, levo: napajanje zgoraj; desno: napajanje spodaj (opcija)

- 1 Vtična vijačna ali vzmetna sponka
- 2 Zelena LED-dioda "On" za vklop napajanja
- 3 Priključne vtičnice za komunikacijo HART (kanal 1)
- 4 Sponka za montažo na DIN-letev

## Lokalno posluževanje

### *Hardverske nastavitve/konfiguracija*

Za prevzem naprave v obratovanje niso potrebne ročne nastavitve strojne opreme.

Bodite pozorni na drugačen raspored priključnih sponk pri vezavi 2/4-žičnih pretvornikov. Naprava prepozna priključeni sistem na izhodni strani in samodejno preklaplja med aktivnim in pasivnim načinom.

## Vzdrževanje

Naprava ne zahteva posebnih vzdrževalnih del.

### Čiščenje

Napravo lahko čistite s čisto in suho krpo.