

Kratka navodila za uporabo **Micropilot FMR60B**

Radar
HART



Ta kratka navodila za uporabo ne nadomeščajo navodil za uporabo ("Operating Instructions") naprave.

Podrobnejše informacije boste našli v navodilih za uporabo (dokument "Operating Instructions") in drugi dokumentaciji.

Na voljo za vse izvedbe naprave prek:

- spletne povezave: www.endress.com/deviceviewer
- pametnega telefona ali tablice: aplikacija Endress+Hauser Operations



A0023555

Kazalo vsebine

1	Simboli	4
1.1	Varnostni simboli	4
1.2	Simboli posebnih vrst informacij in ilustracije	4
2	Zahteve glede osebja	5
3	Namenska uporaba	5
4	Varstvo pri delu	6
5	Obratovalna varnost	6
6	Varnost izdelka	6
7	Prezemna kontrola	7
8	Identifikacija izdelka	7
8.1	Tipška ploščica	7
8.2	Naslov proizvajalca	8
9	Skladiščenje in transport	8
9.1	Pogoji skladiščenja	8
9.2	Prenos naprave na merilno mesto	8
10	Vgradnja	8
10.1	Splošna navodila	8
10.2	Pogoji za vgradnjo	9
10.3	Vgradnja merilne naprave	11
10.4	Kontrola po vgradnji	15
11	Električna vezava	16
11.1	Zahteve glede vezave	16
11.2	Priključitev naprave	18
11.3	Zagotovitev stopnje zaščite	24
11.4	Kontrola po vezavi	24
12	Možnosti posluževanja	25
12.1	Pregled možnosti posluževanja	25
12.2	Tipke za posluževanje in DIP stikala na elektronskem vložku HART	25
12.3	Struktura in funkcije menija za posluževanje	25
12.4	Dostop do menija za posluževanje na lokalnem displeju	26
12.5	Dostop do menija za posluževanje z uporabo posluževalnega orodja	28
12.6	DeviceCare	28
12.7	FieldCare	28
13	Prevzem v obratovanje	29
13.1	Priprava	29
13.2	Kontrola delovanja	29
13.3	Vzpostavitev povezave s programom FieldCare in DeviceCare	30
13.4	Softverska nastavitve naslova naprave	31
13.5	Nastavitev jezika uporabniškega vmesnika	31
13.6	Nastavitev naprave	32

1 Simboli

1.1 Varnostni simboli

NEVARNOST

Ta simbol opozarja na nevarno situacijo. Če se ji ne izognete, bo imela za posledico smrt ali težke telesne poškodbe.

OPOZORILO

Ta simbol opozarja na nevarno situacijo. Če se ji ne izognete, ima lahko za posledico smrt ali težke telesne poškodbe.

POZOR

Ta simbol opozarja na nevarno situacijo. Če se ji ne izognete, ima lahko za posledico srednje težke ali lažje telesne poškodbe.

OBVESTILO

Ta simbol opozarja na informacijo v zvezi s postopki in drugimi dejstvi, ki niso v neposredni povezavi z možnostjo telesnih poškodb.

1.2 Simboli posebnih vrst informacij in ilustracije

Dovoljeno

Dovoljeni postopki, procesi ali dejanja.

Priporočeno

Postopki, procesi ali dejanja, ki jim dajemo prednost pred drugimi.

Prepovedano

Prepovedani postopki, procesi ali dejanja.

Nasvet

Označuje dodatno informacijo.



Sklic na dokumentacijo



Sklic na ilustracijo



Opomba ali individualni korak, ki ga je treba upoštevati.

1, 2, 3

Koraki postopka



Rezultat koraka

1, 2, 3, ...

Številke komponent

A, B, C, ...

Pogledi

→ Varnostna navodila

Upoštevajte varnostna navodila v pripadajočih navodilih za uporabo "Operating Instructions".

2 Zahteve glede osebja

Posluževalno osebje mora izpolnjevati te zahteve:

- ▶ Osebje morajo sestavljati za to specifično funkcijo in nalogo usposobljeni specialisti.
- ▶ Osebje mora biti pooblaščen s strani lastnika/upravitelja postroja.
- ▶ Osebje mora biti seznanjeno z relevantno lokalno zakonodajo.
- ▶ Pred začetkom del mora osebje prebrati in razumeti navodila v tem dokumentu, morebitnih dopolnilnih dokumentih in certifikatih (odvisno od aplikacije).
- ▶ Osebje mora upoštevati navodila in splošne pravilnike.

3 Namenska uporaba

Uporaba in mediji

V teh navodilih za uporabo opisana merilna naprava je namenjena zveznemu brezkontaktnemu merjenju nivoja tekočin, pastoznih snovi in gošč. Napravo lahko namestite tudi zunaj zaprtih kovinskih posod (npr. nad bazene ali odprte kanale), ker je njena delovna frekvenca pribl. 80 GHz, maksimalna izsevana impulzna moč 6.3 mW in povprečna izhodna moč 63 μ W. Njeno delovanje je popolnoma neškodljivo tako za ljudi kot tudi živali.

Ob upoštevanju mejnih vrednosti, ki so opredeljene v tehničnih podatkih, ter pogojev, navedenih v navodilih in dodatni dokumentaciji, lahko napravo uporabljate samo za naslednje vrste meritev:

- ▶ Merjene procesne spremenljivke: nivo, razdalja, jakost signala
- ▶ Računane procesne spremenljivke: volumen ali masa v poljubno oblikovani posodi; pretok prek merilnih preprek ali v merilnih kanalih (izračunan iz nivoja z uporabo linearizacijske funkcije)

Za zagotovitev, da bo merilna naprava ves čas uporabe ostala v ustreznem stanju:

- ▶ Merilno napravo uporabljajte samo za meritev medijev, proti katerim so omočeni deli merilne naprave ustrezno odporni.
- ▶ Upoštevajte mejne vrednosti, ki so navedene v "tehničnih podatkih".

Neppravilna uporaba

Proizvajalec ne odgovarja za škodo, ki nastane zaradi nepravilne ali nenamenske rabe.

Izogibajte se mehanskim poškodbam:

- ▶ Ne dotikajte se in ne čistite površin naprave s koničastimi ali trdimi predmeti.

Mejni primeri:

- ▶ Endress+Hauser nudi pomoč pri ugotavljanju korozivne odpornosti omočenih materialov na posebne medije in medije za čiščenje, vendar za to ne jamči in ne sprejema odgovornosti.

Druga tveganja

Ohišje elektronike in vanj vgrajene komponente, kot so npr. displej, glavni elektronski modul in vhodno/izhodni modul, se lahko med delovanjem zaradi prenosa toplote iz procesa in dodatno zaradi toplote, generirane zaradi delovanja elektronike, segrejejo do 80 °C (176 °F). Med uporabo lahko senzor doseže temperature blizu temperature merjenega medija.

Nevarnost opeklin zaradi vročih površin!

- ▶ Pri povišanih temperaturah medija poskrbite za zaščito pred dotikom, da preprečite opekline.

4 Varstvo pri delu

Pri delu na napravi ali z njo:

- ▶ Vedno uporabljajte osebno zaščitno opremo, skladno z zahtevami lokalne zakonodaje.
- ▶ Izključite napajalno napetost, preden priključite napravo.

5 Obratovalna varnost

Nevarnost poškodb!

- ▶ Napravo uporabljajte samo v tehnično brezhibnem stanju, brez napak in okvar.
- ▶ Za neoporečno delovanje naprave je odgovorno posluževalno osebje.

Nevarno območje

Zaradi zagotavljanja varnosti osebja in postroja v primeru uporabe te naprave v nevarnih območjih (npr. protieksplzijska zaščita, tlačne posode):

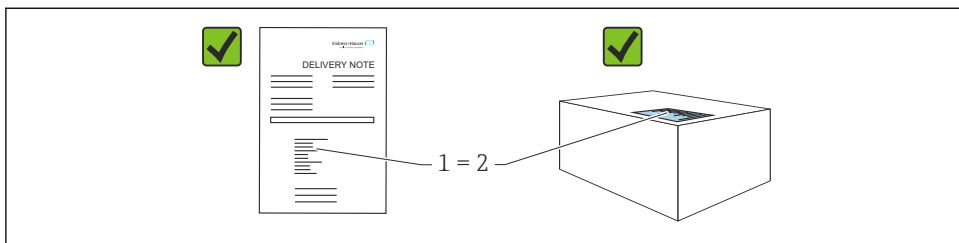
- ▶ Na tipski ploščici preverite, ali lahko naročeno napravo uporabljate na zeleni način v območjih, ki zahtevajo posebne odobritve.
- ▶ Upoštevajte specifikacije v dodatni dokumentaciji, ki je sestavni del tega priročnika.

6 Varnost izdelka

Ta naprava je zasnovana skladno z dobro inženirsko prakso, da ustreza najsodobnejšim varnostnim zahtevam. Bila je preizkušena in je tovarno zapustila v stanju, ki omogoča varno uporabo.

Izpolnjuje splošne varnostne in zakonodajne zahteve. Skladna je tudi z zahtevami direktiv ES, navedenih v za to napravo specifični ES-izjavi o skladnosti. Endress+Hauser to potrjuje z oznako CE na napravi.


7 Prezemsna kontrola



A0016870

Pri prevzemu kontrolirajte naslednje:

- Sta kataloški kodi na dobavnici (1) in nalepki izdelka (2) enaki?
- So izdelki nepoškodovani?
- Se podatki na tipski ploščici ujemajo s podatki v naročilu in na dobavnici?
- Ali je dokumentacija priložena?
- Po potrebi (glejte tipsko ploščico): ali so varnostna navodila "Safety Instructions (XA)" priložena?

 Če kateri od teh pogojev ni izpolnjen, se obrnite na svojega dobavitelja.

8 Identifikacija izdelka

Na voljo so te možnosti za identifikacijo naprave:

- Podatki na tipski ploščici
 - Razširjena kataloška koda z razčlenjenim seznamom funkcij naprave na dobavnici
- ▶ Ročno vnesite serijsko številko s tipske ploščice v pregledovalnik *Device Viewer* (www.endress.com/deviceviewer).
 - ↳ Prikažejo se vse informacije o merilni napravi.
 - ▶ Ročno vnesite serijsko številko s tipske ploščice v aplikacijo *Endress+Hauser Operations* ali odčitajte 2D-matrično kodo na tipski ploščici.
 - ↳ Prikažejo se vse informacije o merilni napravi.

8.1 Tipska ploščica

Na tipski ploščici so navedeni podatki, ki jih predpisuje zakon in so za napravo pomembni, npr.:

- Identifikacija proizvajalca
- Kataloška koda, razširjena kataloška koda, serijska številka
- Tehnični podatki, stopnja zaščite

- Verzija firmvera, verzija hardvera
- Informacije v zvezi z odobritvijo, sklic na varnostna navodila (XA)
- QR-koda (informacije o napravi)

8.2 Naslov proizvajalca

Endress+Hauser SE+Co. KG

Hauptstraße 1

79689 Maulburg, Nemčija

Kraj proizvodnje: glejte tipsko ploščico.

9 Skladiščenje in transport

9.1 Pogoji skladiščenja

- Uporabljajte originalno embalažo
- Napravo skladiščite na suhem in čistem mestu, zaščiteno pred poškodbami zaradi udarcev

9.1.1 Temperaturno območje skladiščenja

Glejte tehnične informacije.

9.2 Prenos naprave na merilno mesto

OPOZORILO

Nepravilen transport!

Ohišje ali senzor se lahko poškoduje ali odtrga. Nevarnost poškodb!

- ▶ Napravo vedno prenašajte v originalni embalaži ali pa jo med prenosom držite za procesni priključek.
- ▶ Dvižnih naprav (dvižnih jermenov, dvižnih ušes itd.) ne smete pritrditi na ohišje elektronike ali na senzor, temveč na procesni priključek. Pri tem upoštevajte težišče naprave, da se ne bi nehote zvrnila.

10 Vgradnja

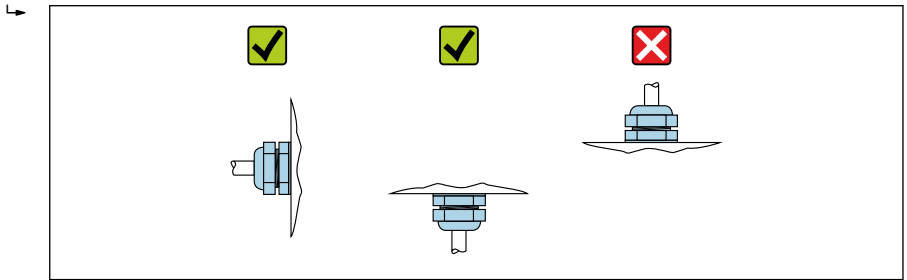
10.1 Splošna navodila

OPOZORILO

Prenehanje stopnje zaščite zaradi odpiranja naprave v vlažnem okolju.

- ▶ Napravo odpirajte samo v suhem okolju!

1. Namestite napravo oz. obrnite ohišje tako, da uvodi za kable ne bodo obrnjeni navzgor.

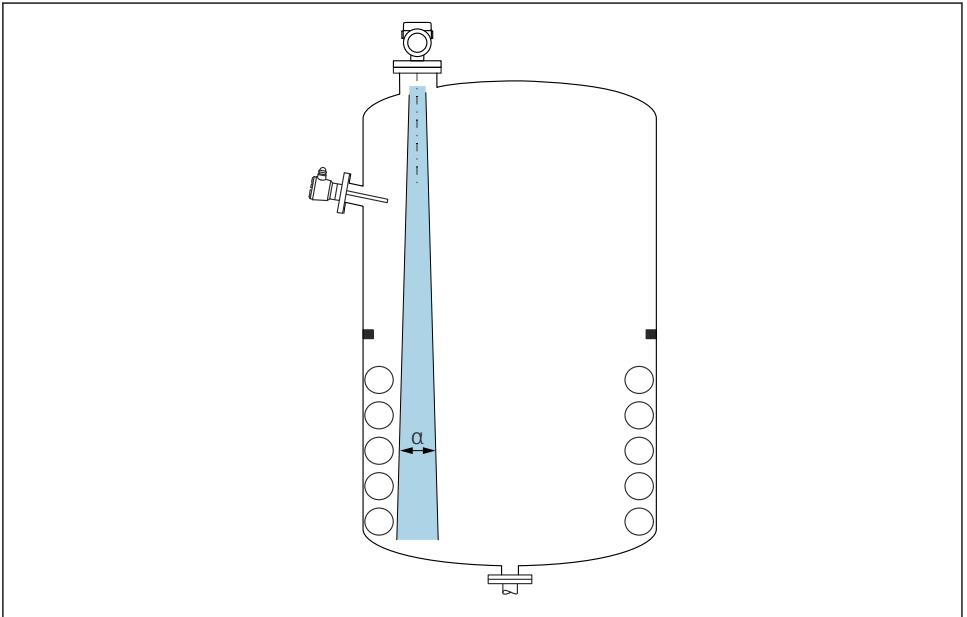


A0029263

2. Vedno trdno zategnite pokrov ohišja in uvode kablov.
3. Uvode kablov zategnite z uporabo protiključa.
4. Pri polaganju kablov je treba zagotoviti odkapno zanko.

10.2 Pogoji za vgradnjo

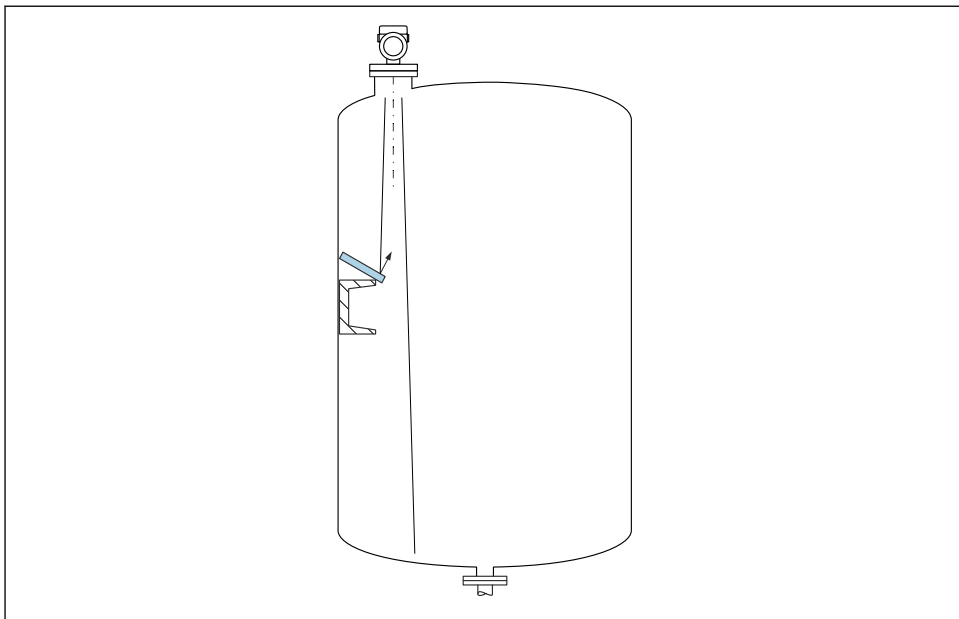
10.2.1 Oprema v notranjosti posode



A0031777

Izogibajte se vgradnji drugih naprav (mejnih nivojskih stikal, temperaturnih senzorjev, opornikov, vakuumskih obročev, grelnih spiral, pregrad) v signalni stožec. Upoštevajte sevalni kot α .

10.2.2 Preprečevanje motilnih odbojev



A0031813

Kovinske odbojne plošče, montirane pod naklonom, zrcalijo radarski signal in tako lahko reducirajo motilne odboje.

10.2.3 Navpična naravnava osi antene

Anteno naravnajte tako, da bo pravokotna glede na površje snovi.



Največji merilni doseg se lahko zmanjša oz. pojavijo se lahko dodatni motilni signali, če antena ni nastavljena pravokotno na površje medija.

10.2.4 Radialna nastavitev antene

Radialna nastavitev zaradi sevalne karakteristike antene ni potrebna.

10.2.5 Možnosti optimizacije

Mapiranje

Meritev je mogoče optimirati z uporabo elektronskega dušenja motilnih odbojev. Glejte Parameter **Confirm distance**.

10.3 Vgradnja merilne naprave

10.3.1 Inkapsulirana antena, PVDF 40 mm (1.5 in)

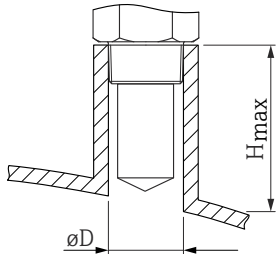
Informacije o navojnih priključkih

- Za privijanje/odvijanje uporabljajte samo šesterorobi nastavek.
- Orodje: viličasti ključ 50 mm
- Največji dovoljeni zatezni moment: 30 Nm (22 lbf ft)

Informacije o vgradnem nastavku

Največja dolžina nastavka H_{max} je odvisna od njegovega premera D .

Največja dolžina nastavka H_{max} v odvisnosti od njegovega premera D

	ϕD	H_{max}
	50 do 80 mm (2 do 3.2 in)	600 mm (24 in)
	80 do 100 mm (3.2 do 4 in)	1 000 mm (24 in)
	100 do 150 mm (4 do 6 in)	1 250 mm (50 in)
	≥ 150 mm (6 in)	1 850 mm (74 in)



Pri daljših nastavkih je pričakovati manj natančne meritve.

Prosimo, upoštevajte:

- Konec nastavka mora biti gladek in raziglen.
- Rob nastavka naj bo zaobljen.
- Opraviti je treba mapiranje.
- Če morate uporabiti višje nastavke, kot so navedeni v tabeli, se obrnite na oddelek za pomoč proizvajalca.

10.3.2 Odkapna antena, PTFE 50 mm (2 in)

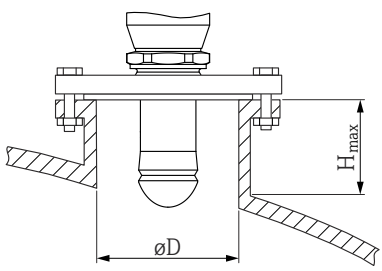
Informacije o navojnih priključkih

- Za privijanje uporabljajte samo šesterorobi nastavek.
- Orodje: viličasti ključ 55 mm
- Največji dovoljeni zatezni moment: 50 Nm (36 lbf ft)

Informacije o vgradnem nastavku

Največja dolžina nastavka H_{max} je odvisna od njegovega premera D .

Največja dolžina nastavka H_{max} v odvisnosti od njegovega premera D

	ϕD	H_{max}
	50 do 80 mm (2 do 3.2 in)	750 mm (30 in)
	80 do 100 mm (3.2 do 4 in)	1 150 mm (46 in)
	100 do 150 mm (4 do 6 in)	1 450 mm (58 in)
	≥ 150 mm (6 in)	2 200 mm (88 in)

i Pri daljših nastavkih je pričakovati manj natančne meritve.

Prosimo, upoštevajte:

- Konec nastavka mora biti gladek in raziglen.
- Rob nastavka naj bo zaobljen.
- Opraviti je treba mapiranje.
- Če morate uporabiti višje nastavke, kot so navedeni v tabeli, se obrnite na oddelek za pomoč proizvajalca.

10.3.3 Integrirana antena, PEEK 20 mm (0.75 in)

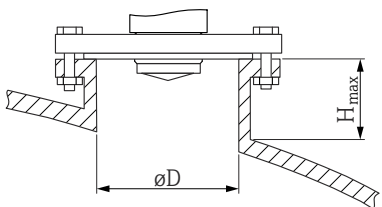
Informacije o navojnih priključkih

- Za privijanje uporabljajte samo šesterorobi nastavek.
- Orodje: viličasti ključ 36 mm
- Največji dovoljeni zatezni moment: 50 Nm (36 lbf ft)

Informacije o vgradnem nastavku

Največja dolžina nastavka H_{max} je odvisna od njegovega premera D .

Največja dolžina nastavka H_{max} v odvisnosti od njegovega premera D

	ϕD	H_{max}
	40 do 50 mm (1.6 do 2 in)	200 mm (8 in)
	50 do 80 mm (2 do 3.2 in)	300 mm (12 in)
	80 do 100 mm (3.2 do 4 in)	450 mm (18 in)

	ϕD	H_{max}
	100 do 150 mm (4 do 6 in)	550 mm (22 in)
	≥ 150 mm (6 in)	850 mm (34 in)



Pri daljših nastavkih je pričakovati manj natančne meritve.

Prosimo, upoštevajte:

- Konec nastavka mora biti gladek in razizglen.
- Rob nastavka naj bo zaobljen.
- Opraviti je treba mapiranje.
- Če morate uporabiti višje nastavke, kot so navedeni v tabeli, se obrnite na oddelek za pomoč proizvajalca.

10.3.4 Integrirana antena, PEEK 40 mm (1.5 in)

Informacije o navojnih priključkih

- Za privijanje uporabljajte samo šesterorobi nastavke.
- Orodje: viličasti ključ 55 mm
- Največji dovoljeni zatezni moment: 50 Nm (36 lbf ft)

Informacije o vgradnem nastavku

Največja dolžina nastavka H_{max} je odvisna od njegovega premera D .

Največja dolžina nastavka H_{max} v odvisnosti od njegovega premera D

	ϕD	H_{max}
	40 do 50 mm (1.6 do 2 in)	400 mm (16 in)
	50 do 80 mm (2 do 3.2 in)	550 mm (22 in)
	80 do 100 mm (3.2 do 4 in)	850 mm (34 in)
	100 do 150 mm (4 do 6 in)	1 050 mm (42 in)
	≥ 150 mm (6 in)	1 600 mm (64 in)



Pri daljših nastavkih je pričakovati manj natančne meritve.

Prosimo, upoštevajte:

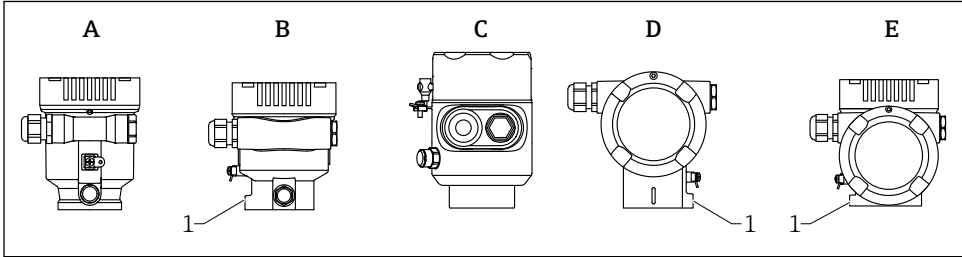
- Konec nastavka mora biti gladek in razizglen.
- Rob nastavka naj bo zaobljen.
- Opraviti je treba mapiranje.
- Če morate uporabiti višje nastavke, kot so navedeni v tabeli, se obrnite na oddelek za pomoč proizvajalca.

10.3.5 Sukanje ohišja

Ohišje lahko zasukate največ za 380°, tako da popustite varovalni vijak.

Prednosti

- Preprosta montaža zaradi optimalne naravnave ohišja
- Preprost dostop za posluževanje naprave
- Optimalna berljivost lokalnega displeja (opcija)



A0046660

- A Plastično ohišje z enojnim predelkom (brez varovalnega vijaka)
 B Aluminijasto ohišje z enojnim predelkom
 C Ohišje z enojnim predelkom, 316L, higienske zahteve (brez varovalnega vijaka)
 D Ohišje z dvojnimi predelkom
 E Ohišje z dvojnimi predelkom, L-oblika
 1 Varovalni vijak

OBVESTILO

Ohišja ni mogoče popolnoma odviti.

- ▶ Zunanji varovalni vijak odvijte za največ 1.5 obrata. Če vijak odvijete preveč oz. do konca (preko sidrne točke), se lahko manjši deli (kot je plošča števca) sprostijo in izpadejo.
- ▶ Varovalni vijak (s šestkotno vdolbino velikosti 4 mm (0.16 in)) zategnite z momentom največ 3.5 Nm (2.58 lbf ft) ± 0.3 Nm (0.22 lbf ft).

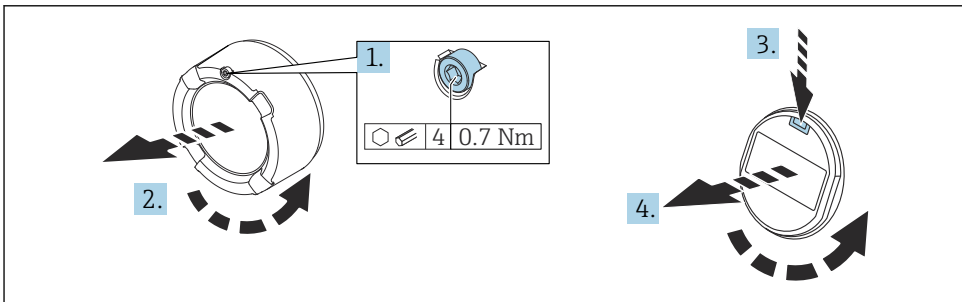
10.3.6 Sukanje modula z displejem

⚠ OPOZORILO

Vključeno napajanje!

Nevarnost električnega udara in/ali eksplozije!

- ▶ Pred odpiranjem merilne naprave izključite napajanje.



A0038224

1. Če je prisoten, z imbusnim ključem odvijte varovalni vijak pokrova prostora za elektroniko.
2. Odvijte pokrov prostora za elektroniko z ohišja pretvornika in preverite tesnilo pokrova.
3. Pritisnite na odpenjalo in odstranite modul z displejem.
4. Zasukajte modul z displejem v zeleni položaj: največ $4 \times 90^\circ$ v vsako stran. Namestite modul z displejem v prostor za elektroniko v zeleni legi, tako da se zaskoči. Privijte pokrov prostora za elektroniko nazaj na ohišje pretvornika. Če je prisoten, z imbusnim ključem privijte varovalni vijak pokrova z momentom 0.7 Nm (0.52 lbf ft) \pm 0.2 Nm (0.15 lbf ft).

10.3.7 Zapiranje pokrovov ohišja

OBVESTILO

Poškodba navoja in ohišja zaradi umazanije!

- ▶ Odstranite umazanijo (npr. pesek) z navoja pokrova in ohišja.
- ▶ Če ob privijanju pokrova občutite upor, preverite navoj glede prisotnosti umazanije in ga očistite.



Navoj na ohišju

Na navojih prostora z elektroniko in priključnimi sponkami je lahko prisotna prevleka proti trenju.

Pri vseh materialih, iz katerih so izdelana ohišja, velja naslednje:

✘ Ne mažite navojev ohišja.

10.4 Kontrola po vgradnji

- Ali je naprava nepoškodovana (vizualni pregled)?
- Ali so oznake in identifikacija merilnega mesta pravilne (vizualni pregled)?
- Ali je merilna naprava zaščitena pred vlago in sončnim sevanjem?
- Ali so pritrilni vijaki in varovalni vijak dobro zategnjeni?
- Ali merilna naprava ustreza podatkom merilnega mesta?

Na primer:

- Procesna temperatura
- Procesni tlak
- Temperatura okolice
- Merilni doseg

11 Električna vezava

11.1 Zahteve glede vezave

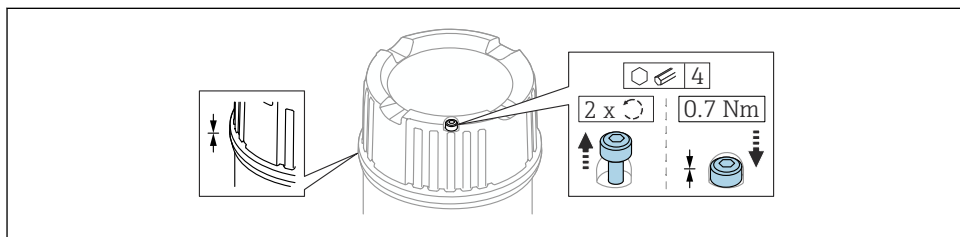
11.1.1 Pokrov z varovalnim vijakom

Pri napravah, ki se uporabljajo v nevarnem območju z določeno vrsto zaščite, je pokrov zavarovan z varovalnim vijakom.

OBVESTILO

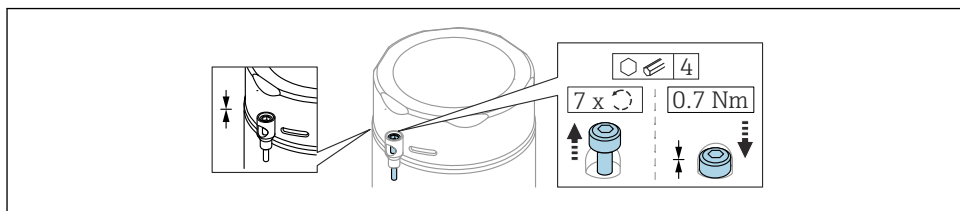
Če varnostnega vijaka ne namestite pravilno, pokrov ne bo zagotavljal varne zatesnitve.

- ▶ Odstranitev pokrova: varnostni vijak odvijte za največ 2 obrata, tako da vijak ne bo izpadel. Preverite tesnilo in namestite pokrov.
- ▶ Namestitev pokrova: trdno privijte pokrov na ohišje in se prepričajte, da je varnostni vijak pravilno nameščen. Med pokrovom in ohišjem ne sme biti nobene reže.



A0039520

1 Pokrov z varovalnim vijakom

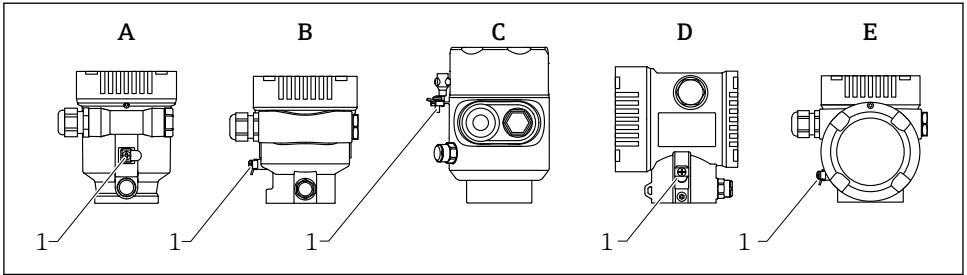


A0050983

2 Pokrov z varovalnim vijakom; ohišje za področja s higienskimi zahtevami (samo za protiekspluzijsko zaščito v prašnem okolju)

11.1.2 Izenačevanje potencialov

Priklop ozemljitve na napravi ni dovoljen. Če je potrebno, lahko vodnik za izenačevanje potencialov pred vezavo naprave povežete z zunanjo ozemljitveno sponko merilnega pretvornika.



- A *Plastično ohišje z enojnim predelkom*
 B *Aluminijasto ohišje z enojnim predelkom*
 C *Ohišje z enojnim predelkom, 316L, higienske zahteve (naprava z Ex zaščito)*
 D *Ohišje z dvojnimi predelki*
 E *Ohišje z dvojnimi predelki, L-oblika*
 1 *Ozemljitvena sponka za priključitev vodnika za izenačevanje potencialov*

⚠ OPOZORILO

Nevarnost eksplozije!

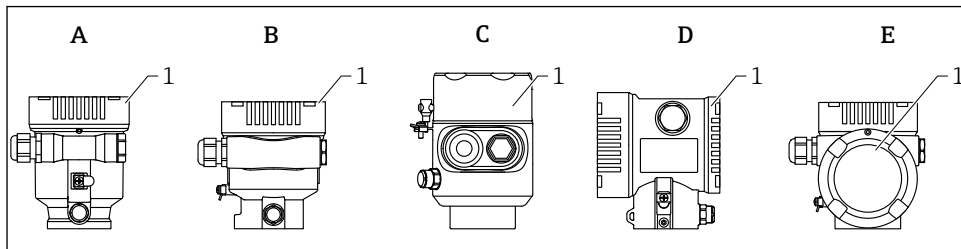
- ▶ V primeru uporabe v nevarnem območju upoštevajte varnostna navodila v ločeni dokumentaciji.



Za zagotovitev čim boljše elektromagnetne združljivosti:

- Vodnik za izenačevanje potencialov naj bo čim krajši.
- Minimalni presek je 2.5 mm^2 (14 AWG)

11.2 Priklučitev naprave



- A *Plastično ohišje z enojnim predelkom*
 B *Aluminijasto ohišje z enojnim predelkom*
 C *Ohišje z enojnim predelkom, 316L, higienske zahteve*
 D *Ohišje z dvojnimi predelki*
 E *Ohišje z dvojnimi predelki, L-oblika*
 1 *Pokrov prostora s priključnimi sponkami*

i Naprave v ohišju z enojnim predelkom, iz jekla 316L za higienske zahteve, in s cevno uvodnico je treba priključiti kot končne naprave. Uporabiti je treba samo en cevni vhod.

i **Navoj na ohišju**
 Na navojih prostora z elektroniko in priključnimi sponkami je lahko prisotna prevleka proti trenju.

Pri vseh materialih, iz katerih so izdelana ohišja, velja naslednje:

✗ Ne mažite navojev ohišja.

11.2.1 Napajalna napetost

Napajalna napetost je odvisna od izbrane vrste odobritve naprave.

Nenevarno območje, Ex d, Ex e	10.5 do 35 V _{DC}
Ex i	10.5 do 30 V _{DC}
Nazivni tok	4 do 20 mA

i Napajalnik mora biti preizkušen glede izpolnjevanja varnostnih zahtev (npr. PELV, SELV, Class 2) in glede skladnosti z bistvenimi specifikacijami protokola.

V napajalni tokokrog naprave morate vgraditi primerno ločilno stikalo v skladu s standardom IEC/EN61010-1.

11.2.2 Specifikacije kablov

Nazivni presek

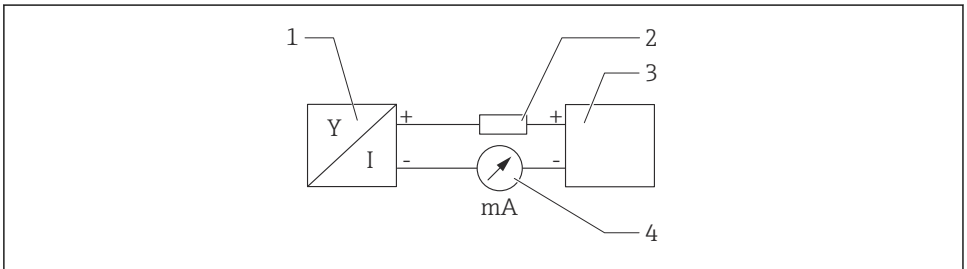
- Napajalna napetost
0.5 do 2.5 mm² (20 do 13 AWG)
- Ozemljitveni vodnik ali ozemljitev oklopa kabla
> 1 mm² (17 AWG)
- Zunanja ozemljitvena sponka
0.5 do 4 mm² (20 do 12 AWG)

Zunanji premer kabla

Zunanji premer kabla je odvisen od uporabljene kabskeke uvodnice.

- Priključek, plastični:
∅ 5 do 10 mm (0.2 do 0.38 in)
- Priključek, ponikljana medenina:
∅ 7 do 10.5 mm (0.28 do 0.41 in)
- Priključek, nerjavno jeklo:
∅ 7 do 12 mm (0.28 do 0.47 in)

11.2.3 HART 4 do 20 mA



A0028908

3 Blokovna shema vezave HART

- 1 Naprava s komunikacijo HART
- 2 Komunikacijski upor HART
- 3 Napajanje
- 4 Multimeter ali ampermeter



Komunikacijski upor HART z upornostjo 250 Ω, vključen v signalni vod, je pri nizkoimpedančnem napajanju vedno potreben.

Upoštevajte padec napetosti:

Največ 6 V za 250 Ω komunikacijski upor.

11.2.4 Prenapetostna zaščita

Opcijsko lahko naročite prenapetostno zaščito z uporabo postavke produktne strukture "Nameščen pribor".

Naprave brez opcijske prenapetostne zaščite

Oprema izpolnjuje zahteve standarda IEC/DIN EN 61326-1, ki veljajo za izdelke (Preglednica 2, Industrijsko okolje).

Glede na vrsto priključka (enosmerni napajalni tok, vhodni/izhodni priključek) so v skladu s standardom IEC/DIN EN 61326-1 v uporabi različne ravni preizkušanja zaščite pred začasno električno prenapetostjo (udarom) (IEC/DIN EN 61000-4-5 Električni udar):

Raven preizkusa na priključkih z enosmernim tokom in na vhodnih/izhodnih priključkih znaša 1 000 V med vodom in zemljo.

Naprave z opcijsko prenapetostno zaščito

- Prebojna napetost: min. 400 V_{DC}
- Preizkušeno v skladu s standardom IEC/DIN EN 60079-14, podpoglavje 12.3 (IEC/DIN EN 60060-1, poglavje 7)
- Nazivni odvodni tok: 10 kA

OBVESTILO

Nevarnost uničenja naprave!

- ▶ Naprave z vgrajeno prenapetostno zaščito vedno ozemljite.

Prenapetostna kategorija

Prenapetostna kategorija II

11.2.5 Vezava

⚠ OPOZORILO

Morda je priključena napajalna napetost!

Nevarnost električnega udara in/ali eksplozije!

- ▶ Če boste uporabljali napravo v nevarnih območjih, upoštevajte nacionalne standarde in specifikacije v varnostnih navodilih (XA). Uporabite predpisano kabelsko uvodnico.
- ▶ Napajalna napetost mora ustrezati specifikaciji na tipski ploščici.
- ▶ Izključite napajalno napetost, preden priključite napravo.
- ▶ Če je potrebno, lahko vodnik za izenačevanje potencialov povežete z zunanjo ozemljitveno sponko naprave, preden priključite napajalni vod.
- ▶ V skladu s standardom IEC/EN 61010 morate v napajalni tokokrog naprave vgraditi primerno ločilno stikalo.
- ▶ Kabli morajo biti ustrezno izolirani ob upoštevanju napajalne napetosti in kategorije prenapetosti.
- ▶ Priključni kabli morajo imeti primerno temperaturno stabilnost ob upoštevanju temperature okolice.
- ▶ Merilno napravo uporabljajte le pri nameščenih pokrovh.

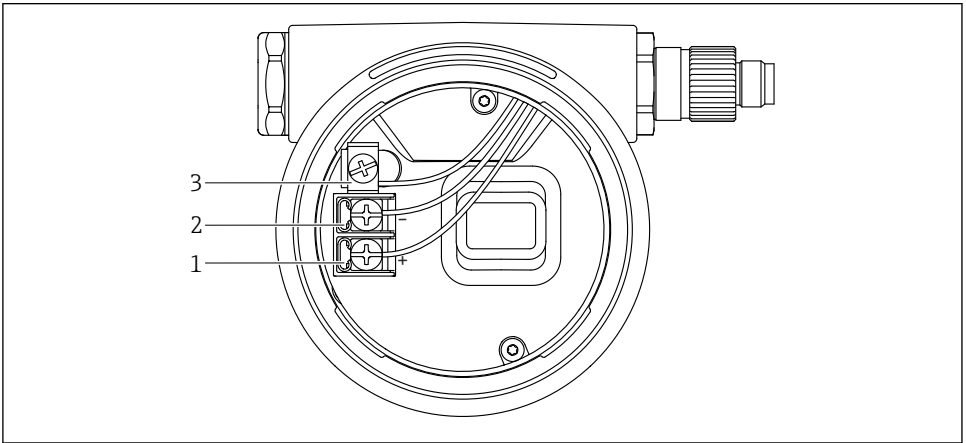
Napravo priključite v naslednjem vrstnem redu:

1. Sprostite varovalo pokrova (če je prisotno).
2. Odvijte pokrov.
3. Speljite kable skozi kabelske uvodnice oz. uvode kablov.
4. Povežite vodnike.

5. Zategnite kabselske uvodnice oz. uvode kablov tako, da bodo zagotavljali tesnjenje. Pri zategnitvi uvoda na ohišju uporabite protiključ.
6. Trdno privijte pokrov prostora s priključnimi sponkami.
7. Če je prisoten, z imbusnim ključem privijte varovalni vijak pokrova z momentom 0.7 Nm (0.52 lbf ft) \pm 0.2 Nm (0.15 lbf ft).

11.2.6 Razpored priključnih sponk

Ohišje z enojnim predelkom

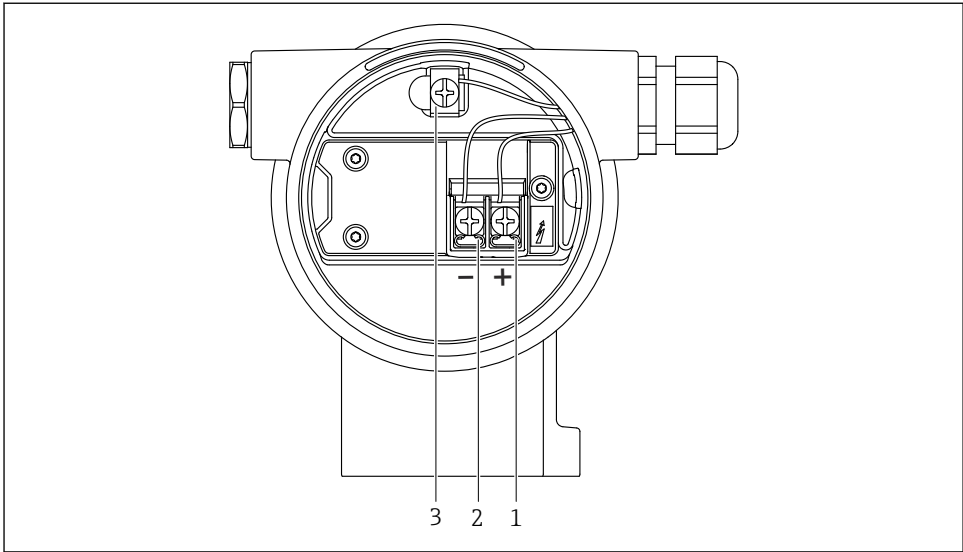


A0042594

4 Priključne sponke in ozemljitvena sponka v prostoru s priključnimi sponkami

- 1 Priključna sponka plus
- 2 Priključna sponka minus
- 3 Notranja ozemljitvena sponka

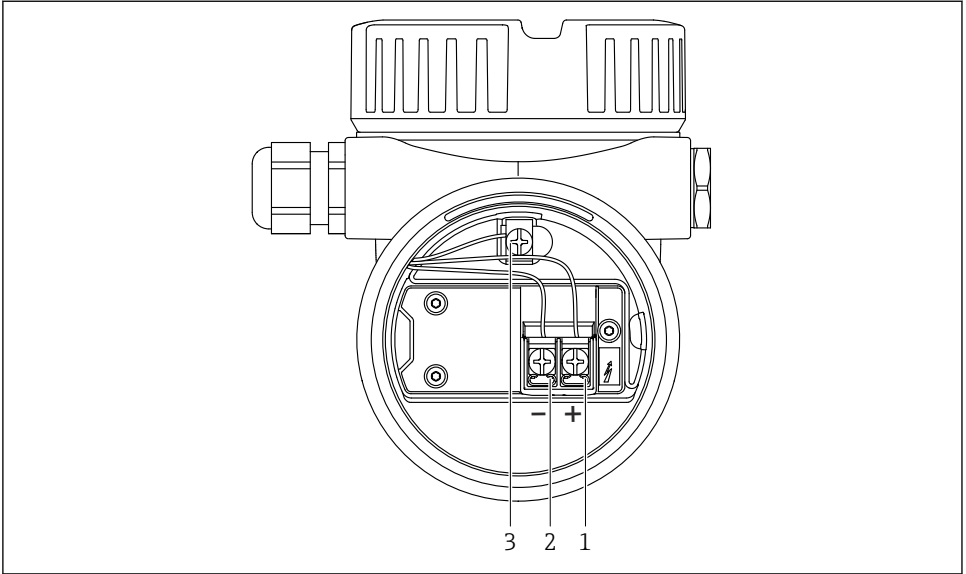
Ohišje z dvojnimi predelkom



A0042803

- 5 Priključne sponke in ozemljitvena sponka v prostoru s priključnimi sponkami
- 1 Priključna sponka plus
 - 2 Priključna sponka minus
 - 3 Notranja ozemljitvena sponka

Ohišje z dvojnimi predelkom, L-oblika

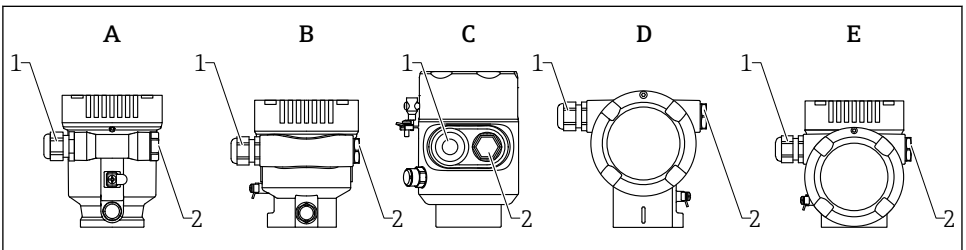


A0045842

▣ 6 Priključne sponke in ozemljitvena sponka v prostoru s priključnimi sponkami

- 1 Priključna sponka plus
- 2 Priključna sponka minus
- 3 Notranja ozemljitvena sponka


11.2.7 Uvodi za kable



A0046584

- A Plastično ohišje z enojnim predelkom
- B Aluminijsko ohišje z enojnim predelkom
- C Ohišje z enojnim predelkom, 316L, higienske zahteve
- D Ohišje z dvojnimi predelkom
- E Ohišje z dvojnimi predelkom, L-oblika
- 1 Uvod za kabel
- 2 Slepi čep

Vrsta uvoda kabla je odvisna od naročene izvedbe naprave.

 Povezovalne kable vedno speljite navzdol, tako da vlaga ne bo vdiralna v prostor s priključnimi sponkami.

Po potrebi ustvarite odkapno zanko oz. uporabite zaščito pred vremenskimi vplivi.

11.2.8 Razpoložljivi konektorji naprave

 Pri napravah s čepom ni potrebno odpirati ohišja za priključitev.

Uporabite priložena tesnila za preprečitev vdora vlage v napravo.

11.3 Zagotovitev stopnje zaščite

11.3.1 Uvodi za kabel

- Uvodnica M20, plastična, IP66/68, NEMA tip 4X/6P
- Uvodnica M20, ponikljana medenina, IP66/68, NEMA tip 4X/6P
- Uvodnica M20, 316L, IP66/68, NEMA tip 4X/6P
- Navoj M20, IP66/68, NEMA tip 4X/6P
- Navoj G1/2, IP66/68, NEMA tip 4X/6P
 - Če ste ob naročilu izbrali navoj G1/2, je naprava dobavljena s standardnim navojem M20 in navojnim adapterjem G1/2, skupaj z vso pripadajočo dokumentacijo.
- Navoj NPT1/2, IP66/68, tip 4X/6P
- Slep čep za zaščito med transportom: IP22, tip 2
- Konektor HAN7D, kotni 90 stopinj, IP65, NEMA tip 4X
- Konektor M12
 - Ko je ohišje zaprto in je povezovalni kabel priključen: IP66/67, NEMA tip 4X
 - Ko je ohišje odprto ali povezovalni kabel ni priključen: IP20, NEMA tip 1

OBVESTILO

Konektor M12 in konektor HAN7D: nepravilna namestitev lahko razveljavi razred zaščite IP!

- ▶ Stopnja zaščite velja samo, če je povezovalni kabel v uporabi priključen in tesno privit.
- ▶ Stopnja zaščite velja samo, če povezovalni kabel v uporabi ustreza zaščiti IP67, NEMA tip 4X.
- ▶ Stopnje zaščite IP so zagotovljene samo, če je v uporabi slepi čep ali če je kabel priključen.

11.4 Kontrola po vezavi

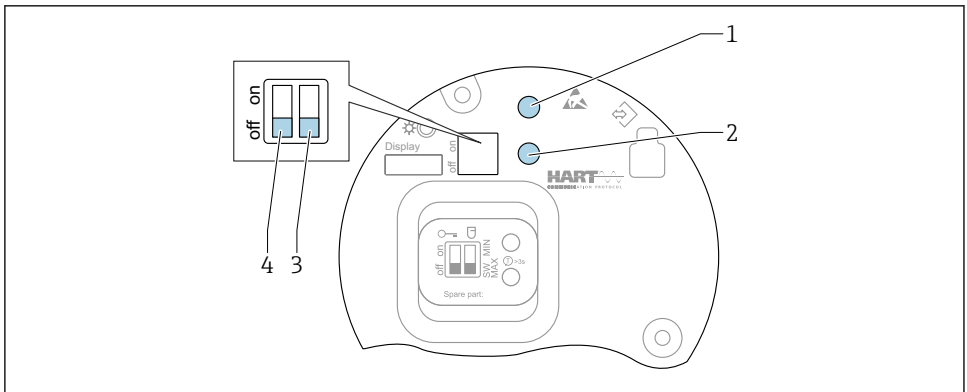
- Ali so naprava in kabli nepoškodovani (vizualni pregled)?
- Ali uporabljeni kabli ustrezajo zahtevam?
- Ali so priključeni kabli natezno razbremenjeni?
- So vse kableske uvodnice nameščene, trdno privite in dobro tesnijo?
- Ali napajalna napetost ustreza podatkom na tipski ploščici?
- Ali pola nista zamenjana, so vodniki priključeni na prava mesta?
- Je pokrov pravilno privit?
- Je varovalo pokrova pravilno privito?

12 Možnosti posluževanja

12.1 Pregled možnosti posluževanja

- Posluževanje s tipkami za posluževanje in DIP stikali na elektronskem vložku
- Posluževanje z optičnimi tipkami za posluževanje na displeju naprave (dodatna možnost)
- Posluževanje prek brezžične povezave Bluetooth® (z možnostjo dodatnega displeja z modulom Bluetooth)
- Posluževanje z uporabo aplikacije SmartBlue ali orodij FieldXpert, DeviceCare
- Posluževanje s posluževalnim orodjem (Endress+Hauser FieldCare/DeviceCare, prenosni terminal, AMS, PDM itd.)

12.2 Tipke za posluževanje in DIP stikala na elektronskem vložku HART



A0046129

7 Tipke za posluževanje in DIP stikala na elektronskem vložku HART

- 1 Tipka za ponastavitev gesla (za prijavo preko povezave Bluetooth, uporabniška vloga Maintenance)
- 1+2 Tipki za ponastavitev naprave (tovarniške nastavitve)
- 2 Tipka za posluževanje II (samo za obnovitev na tovarniške nastavitve)
- 3 DIP stikalo za alarmni tok
- 4 DIP stikalo za zaklepanje in odklepanje naprave

i Nastavitev DIP stikal na elektronskem vložku ima prednost pred drugimi orodji za posluževanje (npr. FieldCare/DeviceCare).

12.3 Struktura in funkcije menija za posluževanje

Razlike med strukturo posluževalnih menijev na lokalnem displeju in posluževalnih orodjih Endress+Hauser FieldCare ali DeviceCare lahko povzamemo na naslednji način:

Lokalni displej je primeren za konfiguracijo preprostejših vrst uporabe.

Posluževalna orodja (FieldCare, DeviceCare, SmartBlue, AMS, PDM, ...) lahko uporabite za nastavitev parametrov za najrazličnejša področja uporabe.

Pomočniki uporabniku omogočajo lažji prevzem naprav v obratovanje za različne namene uporabe. Uporabnika vodijo skozi posamezne konfiguracijske korake.

12.3.1 Uporabniške vloge in z njimi povezane pravice za dostop

Če je za posamezno napravo določeno geslo za dostop, imata uporabniški vlogi **Operator** (posluževalec) in **Maintenance** (vzdrževanje) (stanje ob dobavi) različni pravici zapisovanja parametrov. Geslo za dostop tako zaščiti nastavitve naprave pred nepooblaščenim dostopom.

Če vnesete nepravilno geslo za dostop, dobite pravice za posluževalca **Operator**.


12.4 Dostop do menija za posluževanje na lokalnem displeju

12.4.1 Displej naprave (opcija)

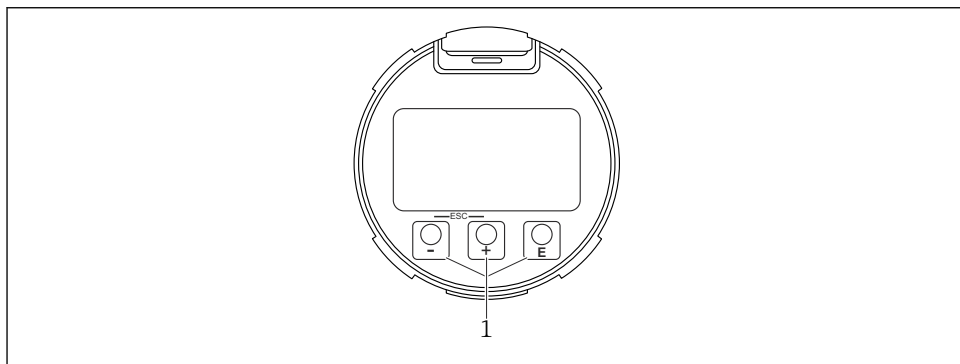
Možnost uporabe optičnih tipk za posluževanje preko pokrova. Naprave ni treba odpirati.

Funkcije:

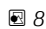
- Prikaz izmerjenih vrednosti, napak in sporočil
- Osvetlitev, ki se v primeru napake spremeni iz zelene v rdečo barvo
- Displej naprave lahko odstranite za lažje posluževanje.

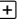
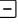




 Osvetlitev se vklopi ali izklopi glede na napajalno napetost in porabo toka.

 Displej naprave je lahko dodatno opremljen z modulom za brezžično povezavo Bluetooth®.



A0039284

 8 Grafčni displej z optičnimi tipkami za posluževanje (1)

- Tipka 
 - Premikanje po izbirnem seznamu navzdol
 - Urejanje številčnih vrednosti in znakov znotraj funkcije
- Tipka 
 - Premikanje po izbirnem seznamu navzgor
 - Urejanje številčnih vrednosti in znakov znotraj funkcije
- Tipka 
 - Prehod z glavnega prikaza na glavni meni
 - Potrditev vnosa
 - Skok na naslednjo točko
 - Izbira menijskega ukaza in vstop v način za urejanje
 - Odklep/zaklep posluževanja na displeju
 - Ob daljšem pritisku na tipko  se prikaže kratek opis izbranega parametra (če je na voljo)
- Tipka  in tipka  (funkcija izhoda)
 - Izhod iz urejanja parametra brez shranjevanja spremenjene vrednosti
 - Meni na ravni izbire: sočasen pritisk na tipki omogoča vrnitev na nadrejeno raven menija
 - Z daljšim sočasnim pritiskom tipk se vrnete za eno raven navzgor

12.4.2 Posluževanje z brezžično tehnologijo Bluetooth® (dodatna možnost)

Pogoj

- Naprava z displejem, opremljenim z modulom Bluetooth
- Pametni telefon ali tablica z nameščeno aplikacijo Endress+Hauser SmartBlue ali osebni računalnik s programom DeviceCare verzije najmanj 1.07.05 ali FieldXpert SMT70

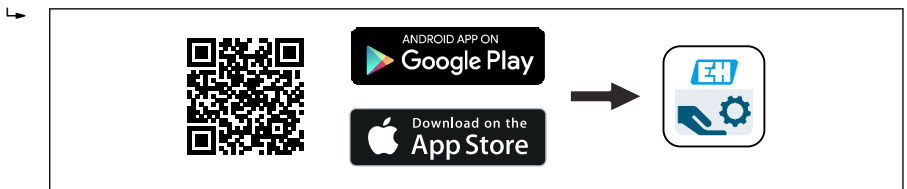
Povezava je možna do razdalje največ 25 m (82 ft). Razdalja je lahko tudi krajša zaradi okoljskih dejavnikov, kot npr. zaradi vplivov prisotne opreme, sten ali stropov.



Ko naprava vzpostavi povezavo Bluetooth, se tipke za posluževanje na displeju zaklenejo. Utripajoč simbol Bluetooth pomeni, da je na voljo povezava Bluetooth.

Aplikacija SmartBlue

1. Poskenirajte QR-kodo ali vnesite "SmartBlue" v polje za iskanje v trgovini App Store ali Google Play.



A0039186

2. Zaženite aplikacijo SmartBlue.
3. Izberite napravo s seznama Livelist.
4. Prijava:
 - ↳ Vnesite uporabniško ime: admin
 - ↳ Geslo: serijska številka naprave
5. Po prvi prijavi spremenite geslo!

Predpogoji

Sistemske zahteve

Aplikacijo SmartBlue si lahko prenesete na pametni telefon ali tablico.

Informacije o združljivosti aplikacije SmartBlue z mobilnimi terminalnimi napravami najdete v spletni trgovini z aplikacijami "App Store (Apple)" ali "Google Play Store".

Začetno geslo

Za začetno geslo ob prvi vzpostavitvi povezave z napravo uporabite serijsko številko naprave.



Upoštevajte naslednje

Če Bluetooth displej odstranite z naprave in ga namestite na drugo napravo:

- Vsi podatki za prijavo so shranjeni samo v Bluetooth displeju in ne v napravi.
- Tudi geslo, ki ga je spremenil uporabnik, je shranjeno v Bluetooth displeju.

12.5 Dostop do menija za posluževanje z uporabo posluževalnega orodja

Dostop s posluževalnim orodjem je mogoč:

- Prek komunikacije HART, npr. Commubox FXA195
- Prek modema Endress+Hauser Commubox FXA291
Z modemom Commubox FXA291 lahko vzpostavite servisno povezavo med vmesnikom naprave in osebnim ali prenosnim računalnikom Windows z USB-priključkom.

12.6 DeviceCare

12.6.1 Obseg funkcij

Orodje za povezovanje in nastavitve naprav Endress+Hauser.

Najhitrejši način za nastavitve naprav Endress+Hauser je s pomočjo namenskega orodja "DeviceCare". Skupaj z orodji Device Type Manager (DTM), DeviceCare predstavlja priročno in celovito rešitev.



Za več podrobnosti glejte brošuro s predstavitvijo inovacij IN01047S.

12.7 FieldCare

12.7.1 Obseg funkcij

Endress+Hauser orodje za upravljanje sredstev, ki temelji na FDT tehnologiji. FieldCare omogoča nastavitve vseh inteligentnih naprav vašega sistema in vam jih pomaga upravljati. Z uporabo statusnih informacij FieldCare vzpostavlja preprost, a učinkovit sistem za nadzor njihovega stanja.

Dostop omogočajo:

- Servisni vmesnik CDI
- Komunikacija HART

Značilne funkcije:

- Nastavljanje parametrov pretvornikov
- Nalaganje in shranjevanje podatkov o napravi (v napravo in iz nje)
- Dokumentiranje merilnega mesta
- Prikaz pomnilnika izmerjenih vrednosti (linijski zapisovalnik) in dnevnika dogodkov



Podrobnejše informacije o programu FieldCare najdete v navodilih za uporabo BA00027S in BA00059S

13 Prezmem v obratovanje



Vsa orodja za nastavitve ponujajo pomočnika za prevzem v obratovanje, ki vodi uporabnika po najpomembnejših nastavitvenih parametrih (Meni **Guidance** Čarovnik **Commissioning**).

13.1 Priprava

Merilno območje in enota, v kateri se prenašajo izmerjene vrednosti, ustrezata podatkom na tipski ploščici.

⚠ OPOZORILO

Nastavitve tokovnega izhoda so pomembne za zagotavljanje varnosti!

To lahko povzroči prekomeren pretok medija.

- ▶ Nastavitev tokovnega izhoda je odvisna od nastavitve za Parameter **Assign PV**.
- ▶ Po spremembi nastavitve tokovnega izhoda preverite nastavitev razpona (Lower range value output in Upper range value output) katero po potrebi spremenite!

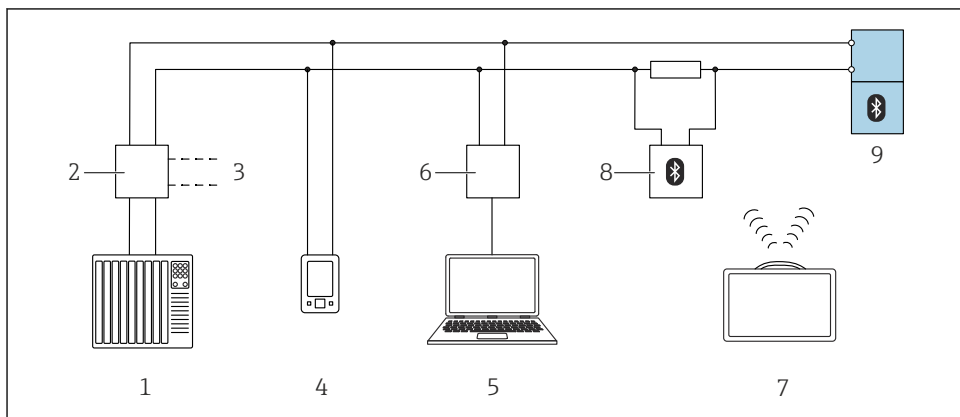
13.2 Kontrola delovanja

Pred prevzemom merilnega mesta v obratovanje poskrbite za izvedbo kontrol po vgradnji in vezavi (glede na kontrolni seznam):

-  Poglavje "Kontrola po vgradnji"
-  Poglavje "Kontrola po vezavi"

13.3 Vzpostavitev povezave s programom FieldCare in DeviceCare

13.3.1 Z uporabo protokola HART

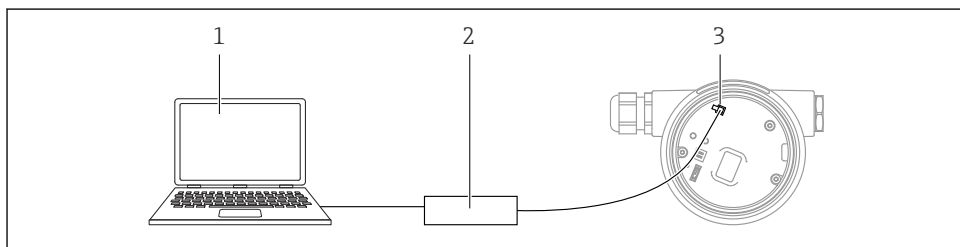


A0044334

9 Možnosti za daljinsko posluževanje prek protokola HART

- 1 PLC (programirljivi logični krmilnik)
- 2 Napajalnik merilnega pretvornika, npr. RN42
- 3 Priključek za Commubox FXA195 in komunikator AMS Trex™
- 4 Komunikator AMS Trex™
- 5 Računalnik s posluževalnim programom (npr. DeviceCare/FieldCare, AMS Device View, SIMATIC PDM)
- 6 Commubox FXA195 (USB)
- 7 Field Xpert SMT70
- 8 Bluetooth modem s priključnim kablom (npr. VIATOR)
- 9 Merilni pretvornik

13.3.2 Uporaba servisnega vmesnika (CDI)



A0039148

- 1 Računalnik s posluževalnim orodjem FieldCare/DeviceCare
- 2 Commubox FXA291
- 3 Servisni vmesnik (CDI) merilne naprave (= Endress+Hauser Common Data Interface)

13.4 Softverska nastavitve naslova naprave

Glejte Parameter "HART address"

Enter the address to exchange data via the HART protocol.

- Guidance → Commissioning → HART address
- Application → HART output → Configuration → HART address

13.5 Nastavitve jezika uporabniškega vmesnika

13.5.1 Lokalni displej

Nastavitve jezika uporabniškega vmesnika



Za nastavitve jezika uporabniškega vmesnika morate displej najprej odkleniti:

1. Pritisnite tipko za vsaj 2 s.
 - ↳ Prikaže se pogovorno okno.
2. Odklenite posluževanje na displeju.
3. V glavnem meniju izberite Parameter **Language**.
4. Pritisnite tipko .
5. Izberite želeni jezik s tipko ali .
6. Pritisnite tipko .



Posluževanje prek displeja se zaklene samodejno (razen v varnem načinu Čarovnik **Safety mode**):

- po 1 min brez pritiskov na tipke, ko je odprta glavna stran
- po 10 min brez pritiskov na tipke, ko je odprt meni za posluževanje

13.5.2 Posluževalno orodje

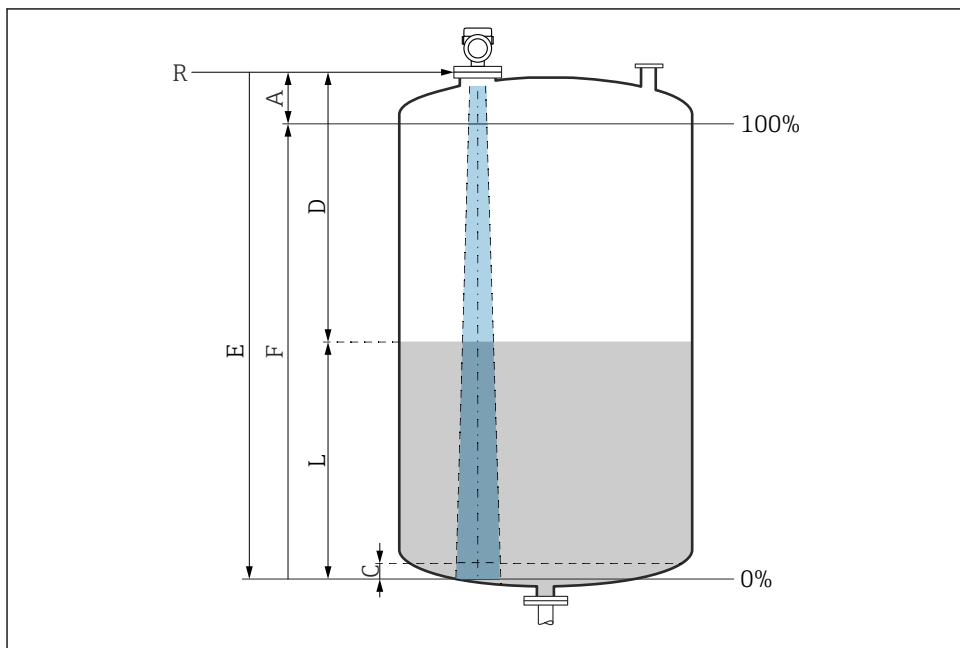
Set display language

System → Display → Language

Izbira v Parameter **Language**; Visibility depends on order options or device settings

13.6 Nastavitev naprave

13.6.1 Merjenje nivoja tekočin



A0016933

10 Konfiguracijski parametri za meritve nivoja tekočin

- R Referenčna točka meritve
- A Dolžina antene + 10 mm (0.4 in)
- C 50 do 80 mm (1.97 do 3.15 in); konstanta ϵ_r medija < 2
- D Distance
- L Level
- E Parameter "Empty calibration" (= 0 %)
- F Parameter "Full calibration" (= 100 %)

Pri medijih z dielektrično konstanto ϵ_r , nižjo od 2, je pri zelo nizkem nivoju (nižjem kot je nivo C) dno rezervoarja lahko vidno skozi medij. V tem območju lahko pričakujete zmanjšano točnost meritve. Zahtevano točnost lahko zagotovimo le za meritve, ko je točka nič na razdalji C nad dnom rezervoarja.

13.6.2 Prevzem v obratovanje s čarovnikom

V posluževalnem orodju FieldCare, DeviceCare, aplikaciji SmartBlue in na displeju je na voljo Čarovnik **Commissioning**, ki uporabnika vodi po prvih korakih prevzema v obratovanje.

Complete this wizard to commission the device.

For each parameter, enter the appropriate value or select the appropriate option.

NOTE

If you exit the wizard before completing all required parameters, the changes you have made will be saved. For this reason, the device may then be in an undefined state!

In this case, a reset to the default settings is recommended.



71611929

www.addresses.endress.com
