

Kratke upute za rad **Micropilot FMR60B**

Beskontaktno radarsko mjerilo nivoa
HART



Ove kratke upute za uporabu ne zamjenjuju Upute za uporabu uz uređaj.

Detaljne informacije nalaze se u Uputama za uporabu i ostaloj dokumentaciji.

Dostupno za sve verzije uređaja putem:

- Internet: www.endress.com/deviceviewer
- Pametnog telefona/tableta: Endress+Hauser Operations app



A0023555

Sadržaji

1	Simboli	4
1.1	Sigurnosni simboli	4
1.2	Simboli za određene vrste informacija i slika	4
2	Zahtjevi za osoblje	5
3	Namjena	5
4	Sigurnost na radnom mjestu	6
5	Sigurnost na radu	6
6	Sigurnost proizvoda	6
7	Preuzimanje robe	7
8	Identifikacija proizvoda	7
8.1	Pločica s oznakom tipa	7
8.2	Adresa proizvođača	8
9	Skladištenje i transport	8
9.1	Uvjeti skladištenja	8
9.2	Transport proizvoda do mjernog mjesta	8
10	Montiranje	8
10.1	Opće upute	8
10.2	Uvjeti montaže	9
10.3	Montiranje uređaja za mjerenje	11
10.4	Provjera nakon montaže	15
11	Električni priključak	16
11.1	Zahtjevi povezivanja	16
11.2	Priključivanje uređaja	18
11.3	Osiguravanje vrste zaštite	24
11.4	Provjera nakon povezivanja	24
12	Mogućnosti upravljanja	25
12.1	Pregled operativnih mogućnosti	25
12.2	Rad pomoću upravljačkih tipki i DIP prekidača na HART elektroničkom umetku	25
12.3	Struktura i funkcija radnog izbornika	25
12.4	Pristup radnom izborniku preko lokalnog zaslona	26
12.5	Pristup radnom izborniku preko alata za upravljanje	28
12.6	DeviceCare	28
12.7	FieldCare	28
13	Puštanje u rad	29
13.1	Priprema	29
13.2	Provjera funkcije	29
13.3	Uspostavljanje veze putem FieldCare i DeviceCare	30
13.4	Softversko konfiguriranje adrese uređaja	31
13.5	Namještanje jezika rukovanja	31
13.6	Konfiguracija uređaja	32

1 Simboli

1.1 Sigurnosni simboli

OPASNOST

Ovaj simbol upozorava vas na opasnu situaciju. Ako je ne izbjegnute dovest će do smrti ili teških tjelesnih ozljeda.

UPOZORENJE

Ovaj simbol upozorava vas na opasnu situaciju. Ako ne izbjegnute takvu situaciju, ona može prouzročiti teške ili smrtonosne ozljede.

OPREZ

Ovaj simbol upozorava vas na opasnu situaciju. Ako tu situaciju ne izbjegnute, ona može dovesti do lakših ili srednje teških ozljeda.

NAPOMENA

Ovaj simbol sadrži informacije o postupcima i drugim činjenicama koje ne rezultiraju tjelesnim ozljedama.

1.2 Simboli za određene vrste informacija i slika

Dozvoljeno

Označava postupke, procese ili radnje koje su dozvoljene

Željeni

Označava postupke, procese ili radnje koje su preporučene

Zabranjeno

Označava postupke, procese ili radnje koje su zabranjene

Savjet

Označava dodatne informacije



Referenca na dokumentaciju



Referenca na sliku



Treba poštivati obavijest ili pojedinačni korak

1, 2, 3

Koraci radova



Rezultat koraka rada

1, 2, 3, ...

Broj pozicije

A, B, C, ...

Prikazi

→ **Sigurnosne upute**

Obratite pozornost na sigurnosne upute koje se nalaze u Uputama za uporabu

2 Zahtjevi za osoblje

Osoblje mora za svoj rad ispuniti sljedeće uvjete:

- ▶ Školovano stručno osoblje: mora raspomagati s kvalifikacijom, koja odgovara toj funkciji i zadacima.
- ▶ Osoblje mora biti ovlašteno od strane vlasnika / operatora postrojenja.
- ▶ Osoblje mora biti upoznato sa saveznim / nacionalnim propisima.
- ▶ Prije početka rada: osoblje mora pročitati i razumjeti upute u priručniku i dodatne dokumentacije, kao i potvrde (ovisno o primjeni).
- ▶ Osoblje mora sljediti upute i pridržavati se općih pravila.

3 Namjena

Primjena i medij

Uređaj za mjerenje koji je opisan u ovim Uputama za uporabu je namijenjen za kontinuirano, bez kontaktno, mjerenje razine tekućina, pasti i muljeva. Zbog radne frekvencije od otprilike 80 GHz, maksimalne izračene impulsne snage od 6.3 mW i prosječne izlazne snage od 63 μ W, uporaba izvan zatvorenih, metalnih posuda je također dopuštena (npr. preko bazena i otvorenih kanala). Rad ne predstavlja nikakvu opasnost za ljude i životinje.

Uvažavanjem u "Tehničkim podacima" navedenih graničnih vrijednosti i u Uputama te dodatnoj dokumentaciji nabrojanih okvirnih uvjeta smije se primjenjivati uređaj za mjerenje samo za sljedeća mjerenja:

- ▶ Mjerene varijable procesa: razina, udaljenost, jačina signala
- ▶ Izračunate veličine procesa: volumen ili masa u spremnicima proizvoljnih oblika; protok kroz mjerne brane ili kanale (izračunato iz razine napunjenosti linearizacijom)

Kako bi se omogućilo da mjerni uređaj ostane u besprijekornom stanju za vrijeme rada:

- ▶ Uređaj za mjerenje primjenjivati samo za mjerne tvari, na koje su materijali u procesu dovoljno otporni.
- ▶ Pridržavajte se graničnih vrijednosti u "Tehničkim podacima".

Neispravno korištenje

Proizvođač ne odgovara za štete koje su nastale zbog nestručne i nenamjenske uporabe.

Spriječite mehanička oštećenja:

- ▶ Nemojte dodirivati ili čistiti površine uređaja zašiljenim ili tvrdim predmetima.

Pojašnjenje graničnih slučajeva:

- ▶ Za posebne tekućine i tekućine za čišćenje, tvrtka Endress+Hauser će vam rado pružiti pomoć u provjeri otpornosti na koroziju materijala natopljenih tekućinom, ali ne prihvaća nikakva jamstva ili odgovornost.

Preostali rizici

Zbog prijenosa topline iz procesa, kao i gubitka snage u elektronici, temperatura kućišta elektronike i sklopova koje sadrži (npr. modul zaslona, glavni elektronički modul i modul I/O elektronike) mogu se povećati do 80 °C (176 °F). Tijekom rada senzor može postići temperaturu koja je blizu temperature medija.

Moguća opasnost od opekotina zbog dodirivanja površina!

- ▶ Kod povišene temperature tekućine osigurajte zaštitu od kontakta kako biste izbjegli opekotine.

4 Sigurnost na radnom mjestu

Prilikom rada na i s uređajem:

- ▶ Nosite potrebnu osobnu zaštitnu opremu prema saveznim/nacionalnim propisima.
- ▶ Prije priključivanja uređaja isključite opskrbi napon.

5 Sigurnost na radu

Opasnost od ozljeda!

- ▶ Upravljajte uređajem samo ako je u ispravnom tehničkom stanju, bez pogrešaka i kvarova.
- ▶ Osoba koja upravlja uređajem je odgovorna za neometani rad uređaja.

Područje ugroženo eksplozijama

Za uklanjanje opasnosti kod osoba ili objekta kada se uređaj koristi u području s odobrenjem (npr. zaštitu od eksplozije, sigurnost tlačnih posuda):

- ▶ Provjerite nazivnu pločicu kako biste potvrdili je li naručeni uređaj moguće staviti u namjeravanu uporabu u području s odobrenjem.
- ▶ Potrebno je uvažavati propise u zasebnoj dodatnoj dokumentaciji, koja je sastavni dio ovog priručnika.

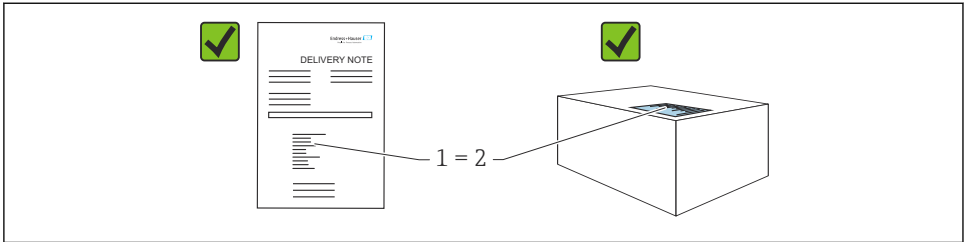
6 Sigurnost proizvoda

Ovaj je uređaj dizajniran u skladu s dobrom inženjerskom praksom kako bi zadovoljio najsvremenije sigurnosne zahtjeve, testiran je i izašao je iz tvornice u stanju u kojem je sigurno raditi.

Proizvod ispunjava opće sigurnosne zahtjeve i zakonske zahtjeve. Također je u skladu s direktivama EC navedenim u EC deklaraciji o sukladnosti specifičnoj za uređaj.

Endress+Hauser to potvrđuje stavljanjem oznake CE na uređaj.

7 Preuzimanje robe



A0016870

Provjerite sljedeće tijekom dolaznog prihvaćanja:

- Je li kod narudžbe na dostavnici (1) identičan s kodom narudžbe na naljepnici na proizvodu (2)?
- Je li roba neoštećena?
- Da li podaci na natpisnoj pločici odgovaraju specifikacijama narudžbe i dostavnice?
- Je li dostavljena dokumentacija?
- Ako je potrebno (vidi pločicu s oznakom tipa): jesu li sigurnosne napomene (XA) dostavljene?



Ako neki od ovih uvjeta nije ispunjen, obratite se prodajnom uredu proizvođača.

8 Identifikacija proizvoda

Sljedeće opcije su raspoložive za identifikaciju uređaja:

- Podaci pločice s oznakom
- Kôd proširene narudžbe s raščlambama značajki uređaja na otpremnici
- ▶ *Device Viewer*(www.endress.com/deviceviewer); ručno unesite serijski broj s pločice s oznakom tipa.
 - ↳ Prikazuju se sve informacije o uređaju za mjerenje.
- ▶ *Aplikacija Endress+Hauser Operations*; ručno unesite serijski broj s pločice s oznakom tipa ili skenirajte 2D matriks kod na pločici s oznakom tipa.
 - ↳ Prikazuju se sve informacije o uređaju za mjerenje.

8.1 Pločica s oznakom tipa

Podaci koji su propisani zakonom i relevantni za uređaj prikazani su na pločici s oznakom tipa, npr.:

- Identifikacija proizvođača
- Kataložki broj, šifra proširene narudžbe, serijski broj
- Tehnički podatci, stupanj zaštite

- Verzija firmvera, verzija hardvera
- Informacije povezane s odobrenjem, referenca na Sigurnosne upute (XA)
- Šifra matičnih podataka (informacije o uređaju)

8.2 Adresa proizvođača

Endress+Hauser SE+Co. KG

Hauptstraße 1

79689 Maulburg, Njemačka

Mjesto proizvodnje: pogledajte natpisnu pločicu.

9 Skladištenje i transport

9.1 Uvjeti skladištenja

- Koristite originalnu ambalažu
- Čuvajte uređaj u čistim i suhim uvjetima i zaštitite od oštećenja uzrokovanih udarcima

9.1.1 Temperaturno područje skladišta

Pogledajte tehničke informacije.

9.2 Transport proizvoda do mjernog mjesta

⚠ UPOZORENJE

Neispravan prijevoz!

Kućište ili senzor mogu se oštetiti ili skinuti. Opasnost od ozljeđivanja!

- ▶ Transportirajte uređaj u originalnom pakiranju na mjesto mjerenja ili na mjesto spajanja s procesom.
- ▶ Uvijek pričvrstite pričvrstnu opremu (remenice, oke, itd) i nikad ne podižite uređaj elektroničkim kućištem ili senzorom. Obratite pažnju na težište uređaja tako da se nehotice ne nagne ili sklizne.

10 Montiranje

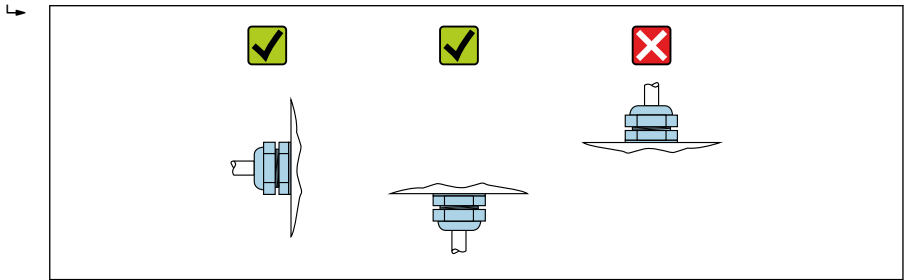
10.1 Opće upute

⚠ UPOZORENJE

Gubitak stupnja zaštite ako je uređaj otvoren u mokrom okruženju.

- ▶ Uređaj otvorite samo na suhom mjestu!

1. Montirajte uređaj ili zakrenite kućište tako da ulazi kabela nisu usmjereni prema gore.

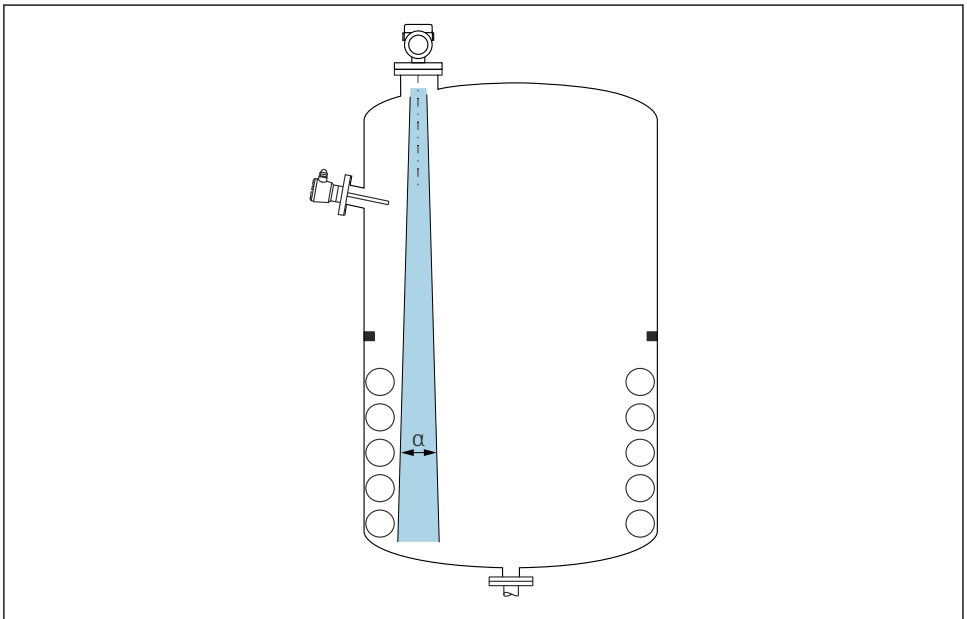


A0029263

2. Uvijek čvrsto zategnite poklopac kućišta i uvodnice kabela.
3. Protuzategnite uvodnice kabela.
4. Prilikom postavljanja kabela mora se predvidjeti omča za kapanje.

10.2 Uvjeti montaže

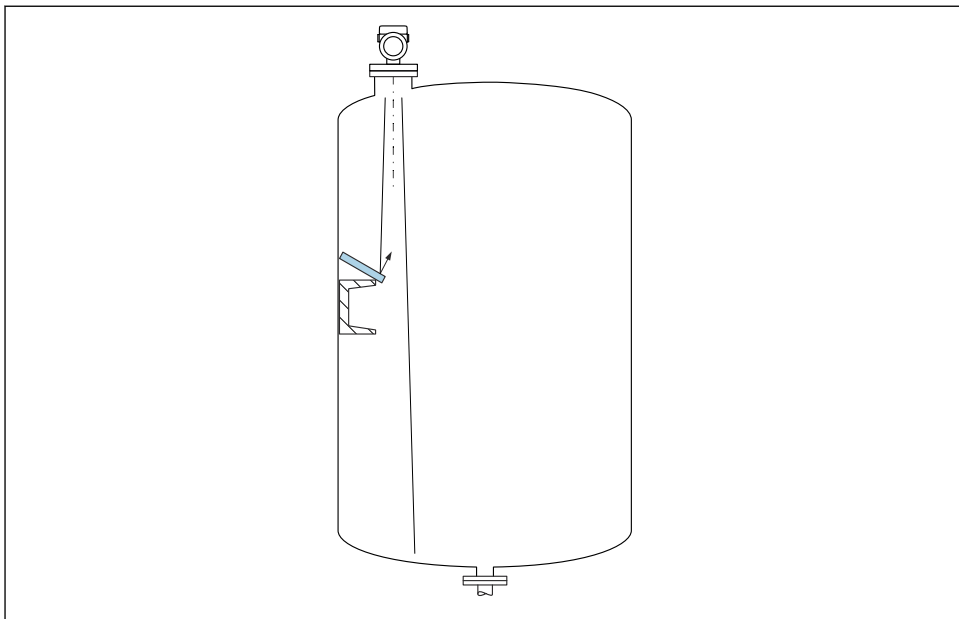
10.2.1 Unutarnja oprema posude



A0031777

Izbjegavajte unutarnju opremu (prekidač razine zočke, senzori temperature, podupirači, vakuumski prstenovi, grijaće zavojnice, pregrade itd) unutar signalnog svjetlosnog snopa. Obratite pažnju na kut snopa α .

10.2.2 Izbjegavanje odjeka smetnji



A0031813

Metalne deflektorske ploče, postavljene pod kutom radi rasipanja radarskih signala, pomažu u sprečavanju odjeka interferencije.

10.2.3 Okomito poravnavanje osa antene

Poravnajte antenu tako da bude okomita sa površinom proizvoda.



Maksimalni doseg antene može se smanjiti ili može doći do dodatnih smetnji signala, ako antena nije postavljena okomito na proizvod.

10.2.4 Radijalno poravnavanje antene

Na temelju usmjerene karakteristike radijalno poravnavanje antene nije potrebno.

10.2.5 Opcije optimizacije

Mapiranje

Mjerenje se može optimizirati elektroničkim suzbijanjem odjeka interferencije.

Pogledajte parametar **Confirm distance**.

10.3 Montiranje uređaja za mjerenje

10.3.1 Inkapsulirana antena, PVDF 40 mm (1.5 in)

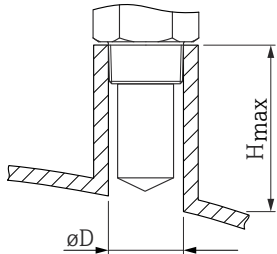
Informacije o navojnim priključcima

- Pri uvrtnanju, okrenite samo pomoću šesterokutnog vijka.
- Alat: viličasti ključ 50 mm
- Maksimalno dozvoljen zatezni moment: 30 Nm (22 lbf ft)

Informacije o montažnoj mlaznici

Maksimalna dužina mlaznice H_{max} ovisi o promjeru mlaznice D .

Maksimalna dužina mlaznice H_{max} kao funkcija raspona mlaznice D

	ϕD	H_{maks}
	50 do 80 mm (2 do 3.2 in)	600 mm (24 in)
	80 do 100 mm (3.2 do 4 in)	1 000 mm (24 in)
	100 do 150 mm (4 do 6 in)	1 250 mm (50 in)
	≥ 150 mm (6 in)	1 850 mm (74 in)



U slučaju duljih mlaznica potrebno je predvidjeti smanjenje mjernih performansi.

Molimo uvažite sljedeće točke:

- Završetak mlaznice mora biti gladak i bez neravnina.
- Rub mlaznice mora biti zaobljen.
- Mapiranje se mora izvesti.
- Molimo kontaktirajte odjel za podršku proizvođača za primjene s mlaznicama koje su veće od onih navedenih u tablici.

10.3.2 Antena bez kondenzacije PTFE 50 mm (2 in)

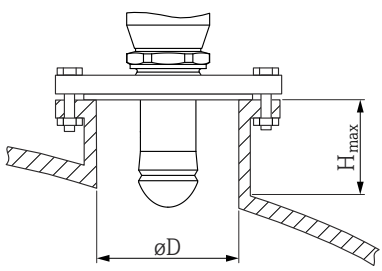
Informacije o navojnim priključcima

- Pri uvrtnanju, okrenite samo pomoću šesterokutnog vijka.
- Alat: viličasti ključ 55 mm
- Maksimalno dozvoljen zatezni moment: 50 Nm (36 lbf ft)

Informacije o montažnoj mlaznici

Maksimalna dužina mlaznice H_{max} ovisi o promjeru mlaznice D .

Maksimalna dužina mlaznice H_{max} kao funkcija raspona mlaznice D

	ϕD	H_{maks}
	50 do 80 mm (2 do 3.2 in)	750 mm (30 in)
	80 do 100 mm (3.2 do 4 in)	1 150 mm (46 in)
	100 do 150 mm (4 do 6 in)	1 450 mm (58 in)
	≥ 150 mm (6 in)	2 200 mm (88 in)

i U slučaju duljih mlaznica potrebno je predvidjeti smanjenje mjernih performansi.

Molimo uvažite sljedeće točke:

- Završetak mlaznice mora biti gladak i bez neravnina.
- Rub mlaznice mora biti zaobljen.
- Mapiranje se mora izvesti.
- Molimo kontaktirajte odjel za podršku proizvođača za primjene s mlaznicama koje su veće od onih navedenih u tablici.

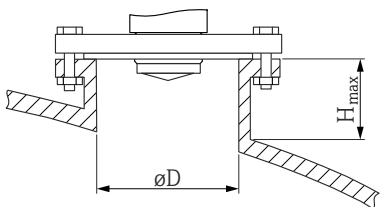
10.3.3 Integrirana antena, PEEK 20 mm (0.75 in)**Informacije o navojnim priključcima**

- Pri uvrtnanju, okrenite samo pomoću šesterokutnog vijka.
- Alat: viličasti ključ 36 mm
- Maksimalno dozvoljen zatezni moment: 50 Nm (36 lbf ft)

Informacije o montažnoj mlaznici

Maksimalna dužina mlaznice H_{max} ovisi o promjeru mlaznice D .

Maksimalna dužina mlaznice H_{max} kao funkcija raspona mlaznice D

	ϕD	H_{maks}
	40 do 50 mm (1.6 do 2 in)	200 mm (8 in)
	50 do 80 mm (2 do 3.2 in)	300 mm (12 in)
	80 do 100 mm (3.2 do 4 in)	450 mm (18 in)

	$\varnothing D$	H_{maks}
	100 do 150 mm (4 do 6 in)	550 mm (22 in)
	≥ 150 mm (6 in)	850 mm (34 in)



U slučaju duljih mlaznica potrebno je predvidjeti smanjenje mjernih performansi.

Molimo uvažite sljedeće točke:

- Završetak mlaznice mora biti gladak i bez neravnina.
- Rub mlaznice mora biti zaobljen.
- Mapiranje se mora izvesti.
- Molimo kontaktirajte odjel za podršku proizvođača za primjene s mlaznicama koje su veće od onih navedenih u tablici.

10.3.4 Integrirana antena, PEEK 40 mm (1.5 in)

Informacije o navojnim priključcima

- Pri vrtanju, okrenite samo pomoću šesterokutnog vijka.
- Alat: viličasti ključ 55 mm
- Maksimalno dozvoljen zatezni moment: 50 Nm (36 lbf ft)

Informacije o montažnoj mlaznici

Maksimalna dužina mlaznice H_{max} ovisi o promjeru mlaznice D .

Maksimalna dužina mlaznice H_{max} kao funkcija raspona mlaznice D

	$\varnothing D$	H_{maks}
	40 do 50 mm (1.6 do 2 in)	400 mm (16 in)
	50 do 80 mm (2 do 3.2 in)	550 mm (22 in)
	80 do 100 mm (3.2 do 4 in)	850 mm (34 in)
	100 do 150 mm (4 do 6 in)	1 050 mm (42 in)
	≥ 150 mm (6 in)	1 600 mm (64 in)



U slučaju duljih mlaznica potrebno je predvidjeti smanjenje mjernih performansi.

Molimo uvažite sljedeće točke:

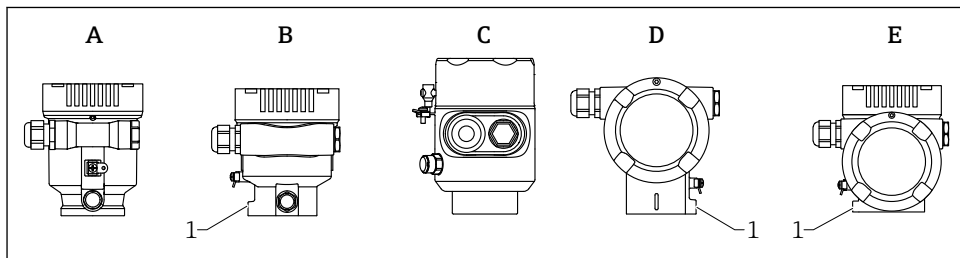
- Završetak mlaznice mora biti gladak i bez neravnina.
- Rub mlaznice mora biti zaobljen.
- Mapiranje se mora izvesti.
- Molimo kontaktirajte odjel za podršku proizvođača za primjene s mlaznicama koje su veće od onih navedenih u tablici.

10.3.5 Zakretanje kućišta

Kućište se može rotirati do 380° otpuštanjem imbus vijka.

Vaše prednosti

- Jednostavno postavljanje zbog optimalnog poravnanja kućišta
- Lako pristupačan rad uređaja
- Optimalna čitljivost lokalnog zaslona (opcionally)



A0046660

- A Plastično kućište s jednim pretincem (bez vijka)
 B Aluminijsko kućište s jednim pretincem
 C Kućište s jednim pretincem, 316 l, higijensko (bez vijka)
 D Kućište s dva pretinca
 E Kućište s dva pretinca, L-oblik
 1 Vijak za zaključavanje

NAPOMENA

Kućište se ne može odviti u potpunosti.

- ▶ Otpustite vijak za vanjsko zaključavanje za najviše 1.5okretaja. Ako se vijak odvrne previše ili potpuno (izvan sidrišta), mali dijelovi (kontra-disk) mogu se olabaviti i ispasti.
- ▶ Zategnite sigurnosni vijak (šestereokutni utor 4 mm (0.16 in)) maksimalno 3.5 Nm (2.58 lbf ft) ± 0.3 Nm (0.22 lbf ft).

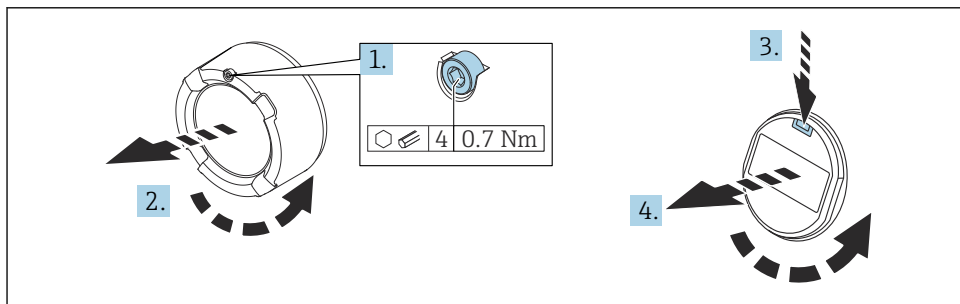
10.3.6 Zakretanje modula zaslona

⚠ UPOZORENJE

Uključena opskrba naponom!

Opasnost od električnog udara i/ili eksplozije!

- ▶ Isključite opskrbu naponom prije otvaranja mjernog uređaja.



A0038224

1. Ako je ugrađen: otpustite vijak brave poklopca na poklopcu pretinca za elektroniku pomoću imbus ključa.
2. Odvijte poklopac odjeljka za elektroniku s kućišta odašiljača i provjerite brtvu poklopca.
3. Pritisnite mehanizam za otpuštanje i uklonite modul zaslona.
4. Okrenite zaslonski modul u željeni položaj: maksimalno $4 \times 90^\circ$ u svakom smjeru. Postavite modul zaslona na odjeljak za elektroniku u željeni položaj dok ne klikne na svoje mjesto. Zavijte poklopac odjeljka za elektroniku natrag na kućište odašiljača. Ako postoji: pritegnite vijak brave poklopca pomoću imbus ključa 0.7 Nm (0.52 lbf ft) ± 0.2 Nm (0.15 lbf ft).

10.3.7 Zatvaranje poklopca kućišta

NAPOMENA

Navoj i kućište oštećeni su zbor onečišćenja!

- ▶ Uklonite nečistoću (npr. pijesak) na navoju poklopca i kućišta.
- ▶ Ako i dalje nailazite na otpor prilikom zatvaranja poklopca, ponovno provjerite da li je navoj prljav i očistite ga.



Navoj kućišta

Navoji elektroničkih dijelova i priključnog pretinca mogu biti premazani premazom protiv trenja.

Sljedeće se primjenjuje na sve materijale za kućišta:

- ✗ **Nemojte podmazivati navoje kućišta.**

10.4 Provjera nakon montaže

- Je li uređaj za mjerenje neoštećen (vizualna kontrola)?
- Jesu li oznake na mjernom mjestu i natpis pravilni (vizualna kontrola)?
- Je li mjerni uređaj zaštićen od taloga i zračenja sunca?
- Jesu li sigurnosni vijci i brava poklopca čvrsto zategnuti?
- Je li mjerni uređaj u skladu s specifikacijama mjerne točke?

Na primjer:

- Temperatura procesa
- Tlak procesa
- Ambijentalna temperatura
- Opseg mjerenja

11 Električni priključak

11.1 Zahtjevi povezivanja

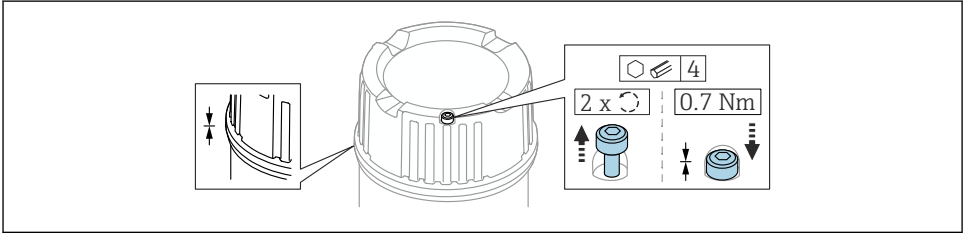
11.1.1 Poklopac sa vijkom za pričvršćivanje

U slučaju uređaja za uporabu u opasnom području s određenim tipom zaštite, poklopac je zabrtvljen vijkom za pričvršćivanje.

NAPOMENA

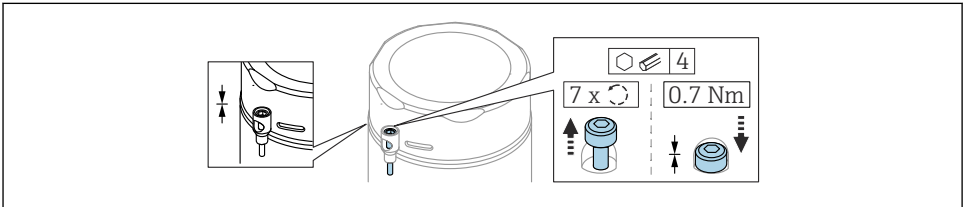
Ako sigurnosni vijak nije pravilno postavljen, poklopac ne može osigurati sigurno brtvljenje.

- ▶ Otvorite poklopac: olabavite vijak brave poklopca s maksimalno 2 okretaja kako vijak ne bi ispao. Postavite poklopac i provjerite brtvu poklopca.
- ▶ Zatvorite poklopac: čvrsto pričvrstite poklopac na kućište, pazeći da je sigurnosni vijak pravilno postavljen. Ne smije biti razmaka između poklopca i kućišta.



A0039520

1 Poklopac sa vijkom za pričvršćivanje

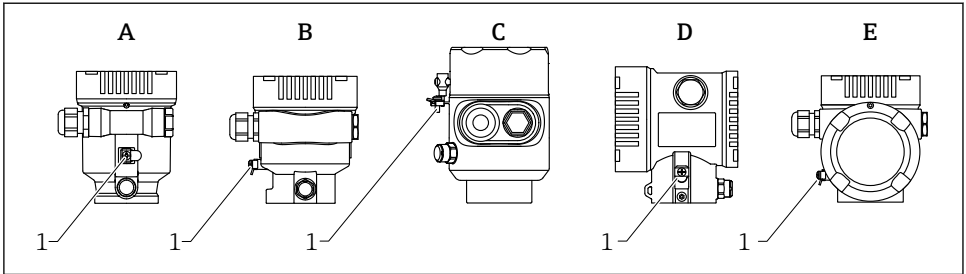


A0050983

2 Poklopac sa sigurnosnim vijkom; higijensko kućište (samo za zaštitu od eksplozije zbog prašine)

11.1.2 Izjednačenje potencijala

Na uređaju ne smije biti spojeno zaštitno uzemljenje. Ako je potrebno, potencijalno podudarni vod može se spojiti na vanjski priključak uzemljenja odašiljača prije nego što se uređaj spoji.



A0046583

- A Kućište s jednim pretincem, plastično
 B Kućište se jednim pretincem, aluminijsko
 C Kućište s jednim pretincem, 316 l higijensko (Ex uređaj)
 D Kućište s dva pretinca
 E Kućište s dva pretinca, L-oblik
 1 Terminal uzemljenja za priključenje voda za izjednačavanje potencijala

⚠ UPOZORENJE

Opasnost od eksplozije!

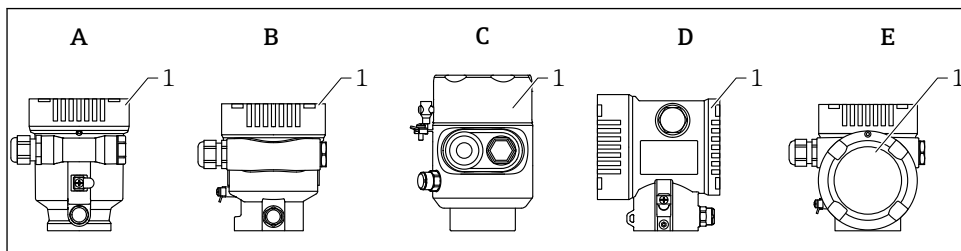
- ▶ Molimo pogledajte posebnu dokumentaciju o primjenama u opasnim područjima radi sigurnosnih uputa.



Za optimalnu elektromagnetsku kompatibilnost:

- Održavajte potencijalnu podudarnu liniju što kraćom
- Pazite da je presjek najmanje 2.5 mm² (14 AWG)

11.2 Priklučivanje uređaja



A0046659

- A *Plastično kućište s jednim pretincem*
 B *Aluminijsko kućište s jednim pretincem*
 C *Kućište s jednim pretincem, 316 l higijensko*
 D *Kućište s dva pretinca*
 E *Kućište s dva pretinca, L-oblik*
 1 *Poklopac priključnog pretinca*

i Uređaji s kućištem s jednim pretincem, 316 l higijensko, i ulovnicom moraju biti spojeni kao uređaji na kraju linije. Mora se koristiti samo jedan ulaz voda.

i **Navoj kućišta**
 Navoji elektroničkih dijelova i priključnog pretinca mogu biti premazani premazom protiv trenja.

Sljedeće se primjenjuje na sve materijale za kućišta:

✗ Nemojte podmazivati navoje kućišta.

11.2.1 Napon napajanja

Napon napajanja ovisi o odabranoj vrsti odobrenja uređaja

Neopasno, Ex d, Ex e	10,5 do 35 V _{DC}
Ex i	10,5 do 30 V _{DC}
Nominalna struja	4 do 20 mA

i Jedinica za napajanje mora se ispitati kako bi se zajamčilo da ispunjava sigurnosne zahtjeve (npr. PELV, SELV, razred 2) i u skladu je s relevantnim specifikacijama protokola.

Za uređaj mora biti predviđen prikladan prekidač u skladu s IEC/EN61010-1

11.2.2 Specifikacija kabela

Ocijenjeni poprečni presjek

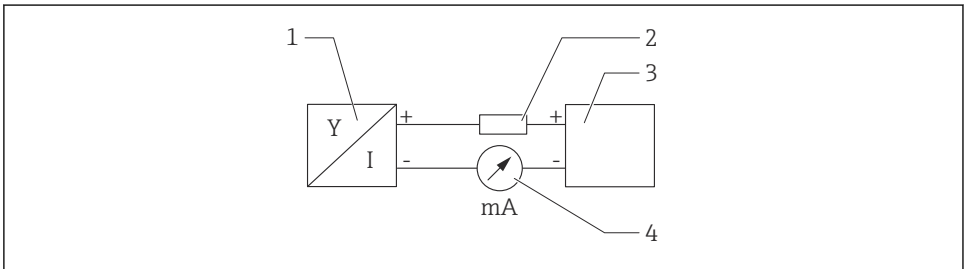
- Napon napajanja
0.5 do 2.5 mm² (20 do 13 AWG)
- Zaštitni vodič ili uzemljenje za oblogu kabela
> 1 mm² (17 AWG)
- Vanjski uzemljeni terminal
0.5 do 4 mm² (20 do 12 AWG)

Vanjski promjer kabela

Vanjski promjer kabela ovisi o korištenom uvodniku kabela

- Spojnica, plastična:
∅5 do 10 mm (0.2 do 0.38 in)
- Spojnica: niklom obloženi mjed:
∅7 do 10.5 mm (0.28 do 0.41 in)
- Spojnica, nehrđajući čelik:
∅7 do 12 mm (0.28 do 0.47 in)

11.2.3 4 do 20 mA HART



A0028908

3 Blok dijagram HART priključka

- 1 Uređaj s HART komunikacijom
- 2 HART komunikacijski otpornik
- 3 Opskrba naponom
- 4 Multimetar ili ampermetar



HART komunikacijski otpornik 250 Ω u signalnoj liniji je uvijek potreban u slučaju niske impedancije opskrbe naponom.

Uzmite u obzir pad napona:

Maksimalno 6 V za 250 Ω komunikacijski otpornik

11.2.4 Zaštita od previsokog napona

Zaštita od prekomjernog napona može se naručiti kao "Pribor za montažu" na temelju strukture proizvoda

Uređaji bez opcijske zaštite od prenapona

Oprema ispunjava zahtjeve standarda proizvoda IEC / DIN EN 61326-1 (tablica 2 Industrijsko okruženje).

Ovisno o vrsti priključka (opskrba izmjeničnom strujom, opskrba jednosmjernom strujom, ulazno / izlazni priključak), primjenjuju se različite razine prema IEC/DIN EN 61326-1 protiv privremenih prenapona (udara) (IEC / DIN EN 61000-4-5 Surge):

Razina ispitivanja na priključcima za jednosmjernu struju i ulazno / izlaznim priključcima iznosi 1 000 V_{do} uzemljenja

Uređaji sa opcijском zaštitom od prenapona

- Napon iskrenja: min. 400 V_{DC}
- Ispitano prema IEC / DIN EN 60079-14 potpoglavlje 12.3 (IEC / DIN EN 60060-1 poglavlje 7)
- Nazivna struja pražnjenja: 10 kA

NAPOMENA

Uređaj se može uništiti

- ▶ Uvijek uzemljite uređaj integriranom zaštitom od visokog napona.

Kategorija prenapona

Kategorija prenapona II

11.2.5 Ožičenje

⚠ UPOZORENJE

Možda je priključen mrežni napon!

Opasnost od električnog udara i/ili eksplozije!

- ▶ Ukoliko se uređaj koristi u područjima ugroženim eksplozijama potrebno je pridržavati se nacionalnih standarda i specifikacija u Sigurnosnim napomenama (XAs). Morate koristiti navedenu kablsku cijev.
- ▶ Opskrbni napon mora odgovarati specifikacijama na natpisnoj pločici.
- ▶ Prije priključivanja uređaja isključite opskrbni napon.
- ▶ Ako je potrebno, vod za usklađivanje potencijala može se spojiti na vanjski priključak uzemljenja uređaja prije spajanja vodova napajanja.
- ▶ Za uređaj treba predvidjeti odgovarajući prekidač u skladu s IEC/EN 61010.
- ▶ Kabeli moraju biti odgovarajuće izolirani, s tim da se uzmu u obzir napon i kategorija prenapona.
- ▶ Priključni kablovi moraju ponuditi odgovarajuću temperaturnu stabilnost, s tim da se uzme u obzir temperatura okoline.
- ▶ Upravljajte uređajem za mjerenje samo sa zatvorenim poklopcima.

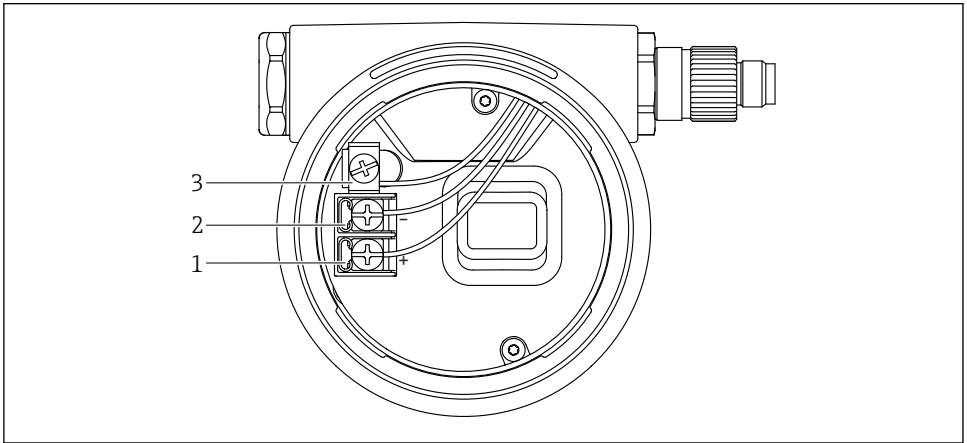
Povežite uređaj sljedećim redoslijedom:

1. Otpustite bravu poklopca (ako postoji).
2. Odvijte poklopac.
3. Vodite kabele u kablске cijevi ili ulaze kabela.
4. Spojite kabele.

5. Zategnite kabelske cijevi ili ulaze kabela tako da nema curenja. Protuzategnite ulaz kućišta.
6. Zavrnite poklopac sigurno natrag na priključni prostor.
7. Ako postoji: pritegnite vijak brave poklopca pomoću imbus ključa 0.7 Nm (0.52 lbf ft) ± 0.2 Nm (0.15 lbf ft).

11.2.6 Raspored priključaka

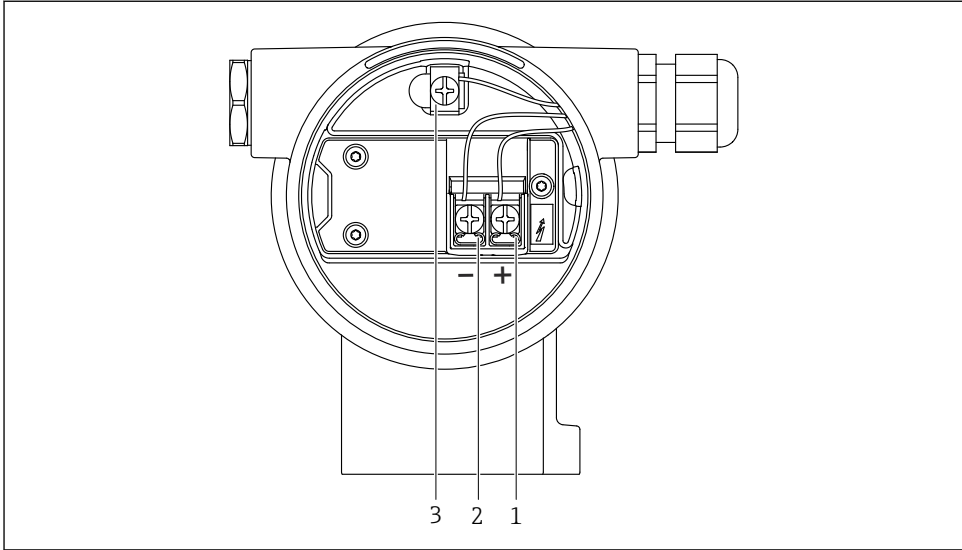
Kućište s jednim pretincem



A0042594

4 Priključni terminali i uzemljeni terminal u priključnom odjeljku

- 1 Pozitivni terminal
- 2 Negativni terminal
- 3 Terminals for signal cable and power supply

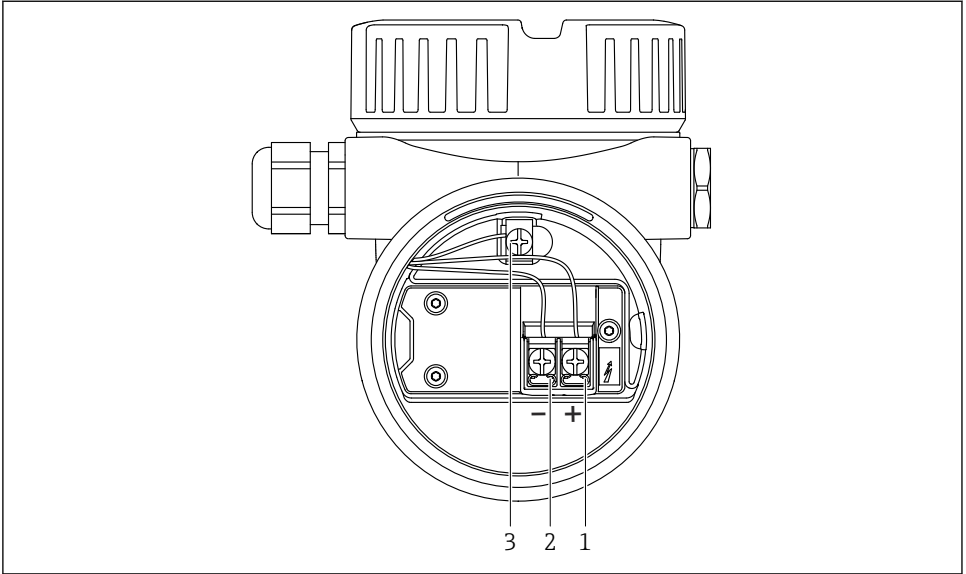
Kućište s dva pretinca

A0042803

5 *Priključni terminali i uzemljeni terminal u priključnom odjeljku*

- 1 *Pozitivni terminal*
- 2 *Negativni terminal*
- 3 *Terminals for signal cable and power supply*

Kućište s dva pretinca, L oblik

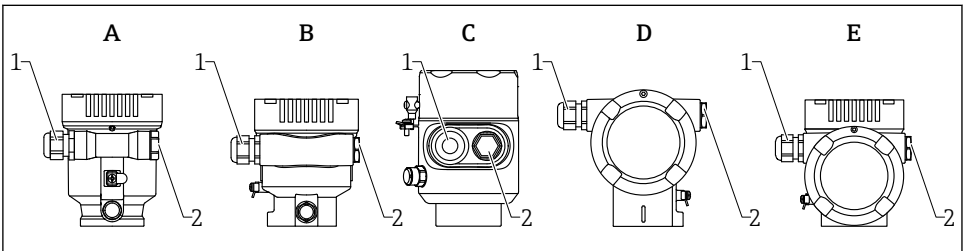


A0045842

▣ 6 Priključni terminali i uzemljeni terminal u priključnom odjeljku

- 1 Pozitivni terminal
- 2 Negativni terminal
- 3 Terminals for signal cable and power supply

11.2.7 Ulazi kabela



A0046584


- A Kućište s jednim pretincem, plastično
- B Kućište se jednim pretincem, aluminijsko
- C Kućište s jednim pretincem, 316 l higijensko
- D Kućište s dva pretinca
- E Kućište s dva pretinca, L-oblik
- 1 Ulaz kabela
- 2 Slijepi čep

Vrsta ulaza za kabel ovisi o naručenoj verziji uređaja.

 Uvijek usmjeravajte priključne kabele prema dolje kako vlaga ne bi mogla prodrijeti u priključni pretinac.

Ako je potrebno, stvorite kapljičnu petlju ili upotrijebite zaštitni poklopac.

11.2.8 Dostupni utikači za uređaj

 Kod uređaja s utikačem nije potrebno otvarati kućište radi spajanja.

Koristite zatvorene brtve kako biste spriječili prodor vlage u uređaj.

11.3 Osiguravanje vrste zaštite

11.3.1 Ulazi kabela

- Uvodnica M20, plastična, IP66/68 NEMA tip 4X/6P
- Uvodnica M20, obložena niklovanim mesingom, IP66/68 NEMA tip 4X/6P
- Uvodnica M20, 316L, IP66/68 NEMA tip 4X/6P
- Navoj M20, IP66/68 NEMA tip 4X/6P
- Navoj G1/2, IP66/68 NEMA tip 4X/6P

Ako je odabran navoj G1/2, uređaj se standardno isporučuje s navojem M20, a G1/2 adapter je uključen u isporuku, zajedno s odgovarajućom dokumentacijom

- Navoj NPT1/2, IP66/68 tip 4X/6P
- Slijepi čep za zaštitu tijekom prijevoza: IP22, TYPE 2
- HAN7D utikač, 90 stupnjeva, IP65 NEMA tip 4X
- M12 utikač
 - Kad je kućište zatvoreno i priključni kabel priključen: IP66/67, NEMA tip 4X
 - Kad je kućište otvoreno ili spojni kabel nije priključen: IP20, NEMA tip 1

NAPOMENA

Utikač M12 i utikač HAN7D: nepravilna ugradnja može onesposobiti razinu IP zaštite!

- ▶ Stupanj zaštite se primjenjuje samo ako je spojni kabel koji se koristi utaknut i čvrsto uvijen.
- ▶ Stupanj zaštite se primjenjuje samo ako je spojni kabel koji se koristi naveden u skladu s IP67, NEMA tip 4X.
- ▶ Razine IP zaštite se održavaju samo ako se koristi slijepi čep ili je kabel spojen.

11.4 Provjera nakon povezivanja

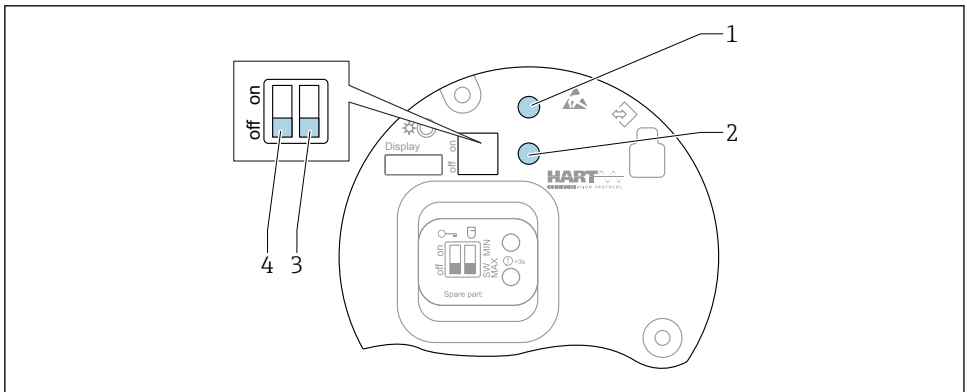
- Jesu li uređaj ili kablovi neoštećeni (vizualna kontrola)?
- Ispunjavaju li korišteni kablovi zahtjeve?
- Da li montirani kablovi imaju otpuštanje napreznaja?
- Jesu li kableske žile postavljene, čvrsto zategnute i nepropusne?
- Odgovara li opskrbeni napon specifikacijama navedenim na pločici s oznakom tipa?
- Bez obrnute polarnosti, je li priključak pravilno postavljen?
- Je li poklopac pravilno zavrnut?
- Je li brava poklopca pravilno zategnuta?

12 Mogućnosti upravljanja

12.1 Pregled operativnih mogućnosti

- Rukovanje putem upravljačkih tipki i DIP prekidača na elektroničkom umetku
- Rukovanje putem optičkih upravljačkih tipki na zaslonu uređaja (opsijski)
- Rad putem Bluetooth® bežične tehnologije (s opcijskim zaslonom uređaja s Bluetoothom) uz Smartblue aplikaciju ili FieldXpert, DeviceCare
- Rad putem upravljanja programom (Endress+Hauser FieldCare/DeviceCare, ručni priključak, AMS, PDM, ...)


12.2 Rad pomoću upravljačkih tipki i DIP prekidača na HART elektroničkom umetku



A0046129

7 Rad pomoću upravljačkih tipki i DIP prekidača na HART elektroničkom umetku

- 1 Operativni ključ za resetiranje lozinke (za Bluetooth prijavu i Maintenance korisničku ulogu)
- 1+2 Radne tipke za resetiranje uređaja (stanje u stanju isporuke)
- 2 Upravljačka tipka II (samo za resetiranje na tvorničke postavke)
- 3 DIP prekidač za struju alarma
- 4 DIP prekidač za zaključavanje i otključavanje uređaja

 Postavka DIP prekidača na elektroničkom umetku ima prioritet u odnosu na postavke napravljene putem drugih metoda rada (npr. FieldCare/DeviceCare).

12.3 Struktura i funkcija radnog izbornika

Razlike između strukture operativnih izbornika lokalnog zaslona i operativnih alata tvrtke Endress+Hauser FieldCare ili DeviceCare mogu se sažeti na sljedeći način:

Lokalni zaslon pogodan je za konfiguriranje jednostavnih aplikacija.

Alati za rukovanje (FieldCare, DeviceCare, SmartBlue, AMS, PDM, ...) se mogu koristiti za konfiguriranje parametara širokog asortimana aplikacija.

Čarobnjaci pomažu korisniku da pokrene razne aplikacije. Korisnik se vodi kroz pojedinačne korake konfiguracije.

12.3.1 Uloge korisnika i povezana autorizacija pristupa

Dvije uloge korisnika **Operator** i **Maintenance** (u dostavljenom stanju) imaju drugačiji pristup upisivanju parametara ako je definiran pristupni kôd specifičan za uređaj. Ovaj pristupni kod štiti konfiguraciju uređaja od neovlaštenog pristupa.

Ako se unese netočan pristupni kôd, korisnik dobiva pristupna prava **Operator** uloge.


12.4 Pristup radnom izborniku preko lokalnog zaslona

12.4.1 Zaslون uređaja (opcijski)

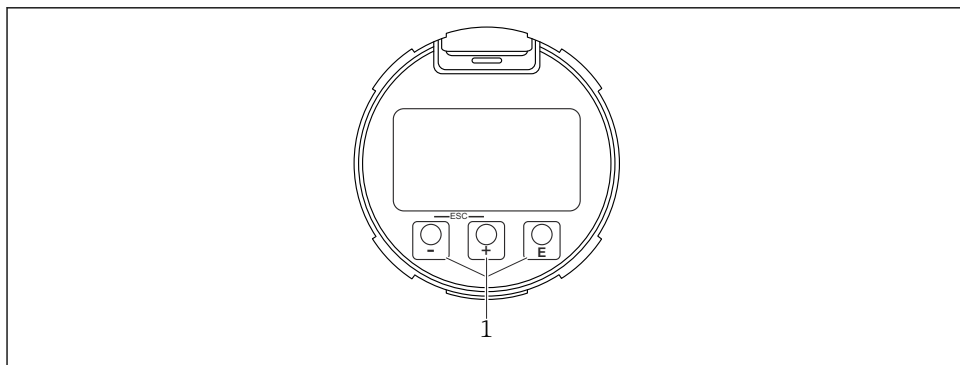
Moguće je upravljati optičkim radnim tipkama kroz poklopac. Nema potrebe za otvaranjem uređaja.

Funkcije:

- Prikaz izmjerenih vrijednosti i poruka o pogreškama i obavijestima
- Osvjetljenje u pozadini, koje u slučaju pogreške prelazi sa zeleno na crveno
- Zaslون uređaja se može ukloniti radi lakšeg rada

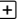
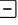

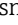


 Osvjetljenje pozadine se uključuje ili isključuje ovisno o napajanju i trenutnoj potrošnji.

 Zaslون uređaja također je opcijski dostupan s Bluetooth® bežičnom tehnologijom.



A0039284

 8 *Grafički prikaz s optičkim upravljačkim tipkama (1)*

- Tipka 
 - Kretanje prema dolje u popisu za odabir
 - Uredite numeričke vrijednosti i znakove unutar funkcije
- Tipka 
 - Kretanje prema gore u popisu za odabir
 - Uredite numeričke vrijednosti i znakove unutar funkcije
- Tipka 
 - Promjena sa glavnog zaslona na glavni izbornik
 - Potvrdite unos
 - Prijeđi na sljedeću stavku
 - Odaberite stavku izbornika i aktivirajte način uređivanja
 - Otključajte/zaključajte rad zaslona
 - Pritisnite i držite  tipku za prikaz kratkog opisa odabranog parametra (ako je dostupan)
-  tipku i  tipku (ESC funkcija)
 - Izlazak iz načina uređivanja za parametar bez spremanja promijenjene vrijednosti
 - Izbornik na razini odabira: istovremeno pritiskanje tipki vraća korisnika natrag na višu razinu u izborniku
 - Istodobno pritisnite i zadržite tipke za povratak na gornju razinu

12.4.2 Upravljanje putem Bluetooth® bežične tehnologije (opsijski)

Preduvjet

- Uređaj s Bluetooth zaslonom
- Pametni telefon ili tablet s Endress+Hauser SmartBlue aplikacijom ili računalom s DeviceCare, verzija 1.07.05 ili FieldXpert SMT70 i novija

Veza dometa do 25 m (82 ft). Domet može varirati ovisno o uvjetima iz okruženja ako što su priključci, zidovi ili stropovi.

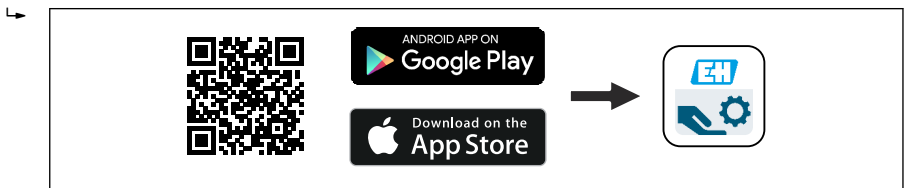


Upravljačke tipke na zaslonu se zaključavaju čim se uređaj poveže putem Bluetootha.

Bljeskajući Bluetooth simbol označava da je dostupna Bluetooth veza.

Aplikacija SmartBlue

1. Skenirajte QR kôd ili unesite „SmartBlue” u polje za pretraživanje App Store-a ili Google Play-a.



A0039186

2. Pokrenite aplikaciju SmartBlue.
3. Odaberite uređaj s prikazanog popisa livalist.
4. Prijava:
 - ↳ Unesite korisničko ime: admin
 - ↳ Zaporka: serijski broj uređaja.

5. Promijenite lozinku nakon prve prijave!

Preduvjeti

Zahtjevi sustava

Aplikacija SmartBlue dostupna je za preuzimanje za pametne telefone ili tablete.

Pogledajte "App Store (Apple)" ili "Google Play Store" za informacije o kompatibilnosti aplikacije SmartBlue s mobilnim priključcima.

Početna lozinka

Serijski broj uređaja služi kao početna lozinka kada se veza uspostavi po prvi put.



Molimo uvažite sljedeće točke

Ako je Bluetooth zaslon uklonjen s jednog uređaja i instaliran na drugi uređaj:

- Svi podaci za prijavu spremaju se samo na Bluetooth zaslon, a ne i na uređaj
- Lozinka koju je promijenio korisnik također se sprema na Bluetooth zaslon

12.5 Pristup radnom izborniku preko alata za upravljanje

Moguć je pristup preko alata za upravljanje:

- Preko HART komunikacije, npr. Commubox FXA195
- Preko tvrtke Endress+Hauser Commubox FXA291
Pomoću Commubox FXA291, CDI može se uspostaviti veza sa sučeljem uređaja i Windows računala / prijenosnog računala s USB priključkom

12.6 DeviceCare

12.6.1 Opseg funkcija

Alat za priključivanje i konfiguraciju Endress+Hauser uređaju za teren.

Najbrži način za konfiguraciju vanjskih uređaja Endress+Hauser jest pomoću dotičnog alata "DeviceCare". On zajedno s upraviteljima tipa uređaja (DTMs), DeviceCare predstavlja praktično, opsežno rješenje.



Za detalje pogledajte brošuru Innovation INO1047S

12.7 FieldCare

12.7.1 Opseg funkcija

Alat tvrtke Endress+Hauser za upravljanje elementima tvornice koji se temelji na FDT-u. FieldCare može konfigurirati sve inteligentne vanjske uređaje u sustavu i pomaže vam pri njihovom upravljanju. Korištenjem informacija o statusu, FieldCare je također jednostavan, ali učinkovit način provjere njihovog statusa i stanja.

Pristup je preko:

- CDI servisno sučelje
- HART komunikacija

Tipične funkcije:

- Parametrizacija odašiljača
- Učitavanje i spremanje podataka uređaja (prijenos/preuzimanje)
- Dokumentacija točke za mjerenje
- Vizualizacija memorije izmjerene vrijednosti (linijski snimač) i zapisnika protokola



Za dodatne informacije o funkciji FieldCare pogledajte Upute za uporabu BA00027S i BA00059S

13 Puštanje u rad



Svi konfiguracijski alati pružaju pomoćnika za puštanje u pogin koji podržava korisnika pri postavljanju najvažnijih konfiguracijskih parametara (izbornik **Guidance** čarobnjak **Commissioning**).

13.1 Priprema

Mjerni raspon i jedinica u kojoj se prenosi izmjerena vrijednost odgovaraju specifikacijama na natpisnoj pločici.

UPOZORENJE



Postavke trenutnog izlaza su bitne za sigurnost!

To može rezultirati preljevom proizvoda.

- ▶ Postavka za strujni izlaz ovisi o postavci u parametar **Assign PV**.
- ▶ Nakon promjene postavke za izlaz struje, provjerite postavku raspona (Lower range value output i Upper range value output) i promijenite je po potrebi!

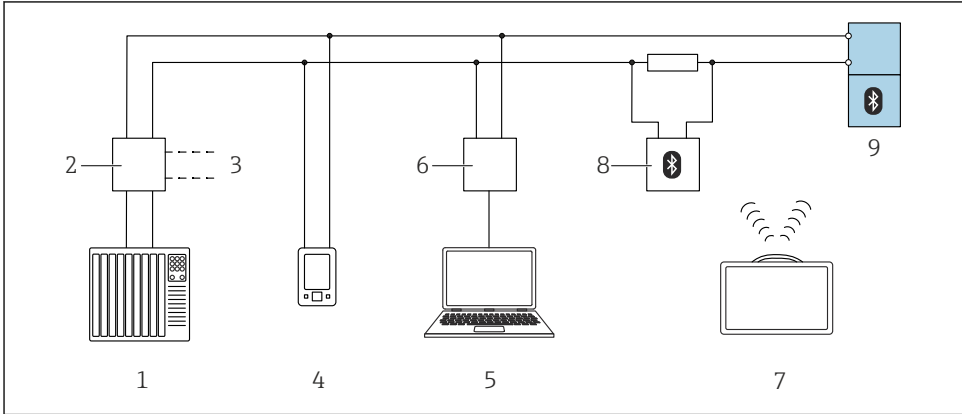
13.2 Provjera funkcije

Prije puštanja mjernog mjesta u pogon provjerite jesu li izvršene naknadne provjere nakon montaže i spajanja:

-  Odjeljak „Provjera nakon montiranja”
-  Odjeljak „Provjera nakon povezivanja”

13.3 Uspostavljanje veze putem FieldCare i DeviceCare

13.3.1 Putem HART protokola

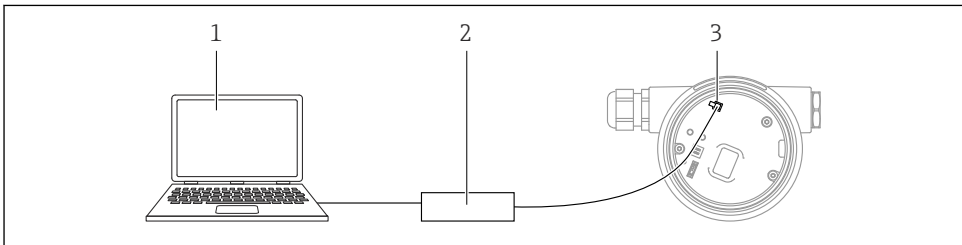


A0044334

9 Opcije za daljinski rad putem HART protokola

- 1 PLC (logički kontroler koji se može programirati)
- 2 Jedinica za opskrbu naponom transmitera, npr. RN42
- 3 Povezivanje za Commubox FXA195 i AMS Trex™ komunikator uređaja
- 4 AMS Trex™ komunikator uređaja
- 5 Računalo s programom za upravljanje (npr., DeviceCare/FieldCare, AMS Device View, SIMATIC PDM)
- 6 Commubox FXA195 (USB)
- 7 Field Xpert SMT70
- 8 Bluetooth modem s priključnim kabelom (npr., VIATOR)
- 9 Odašiljač

13.3.2 Preko servisnog sučelja (CDI)



A0039148

- 1 Računalo s operativnim alatom FieldCare/DeviceCare
- 2 Commubox FXA291
- 3 Servisno sučelje (CDI) uređaja za mjerenje (= Endress+Hauser sučelje zajedničkih podataka)

13.4 Softversko konfiguriranje adrese uređaja

Pogledajte parametar "HART address"

Enter the address to exchange data via the HART protocol.

- Guidance → Commissioning → HART address
- Application → HART output → Configuration → HART address

13.5 Namještanje jezika rukovanja

13.5.1 Lokalni zaslon

Namještanje jezika rukovanja



Da biste postavili radni jezik, prvo je potrebno otključati zaslon:

1. Pritisnite tipku najmanje 2 s.
↳ Pojavljuje se dijaloški okvir.
2. Otključajte rad zaslona.
3. Odaberite parametar **Language** u glavnom izborniku.
4. Pritisnite tipku .
5. Odaberite željeni jezik tipkom ili .
6. Pritisnite tipku .



Prikaz rada zaključava se automatski (osim u čarobnjak **Safety mode**):

- nakon 1 min na glavnoj stranici ako nije pritisnuta nijedna tipka
- nakon 10 min unutar radnog izbornika ako nije pritisnuta nijedna tipka

13.5.2 Program upravljanja

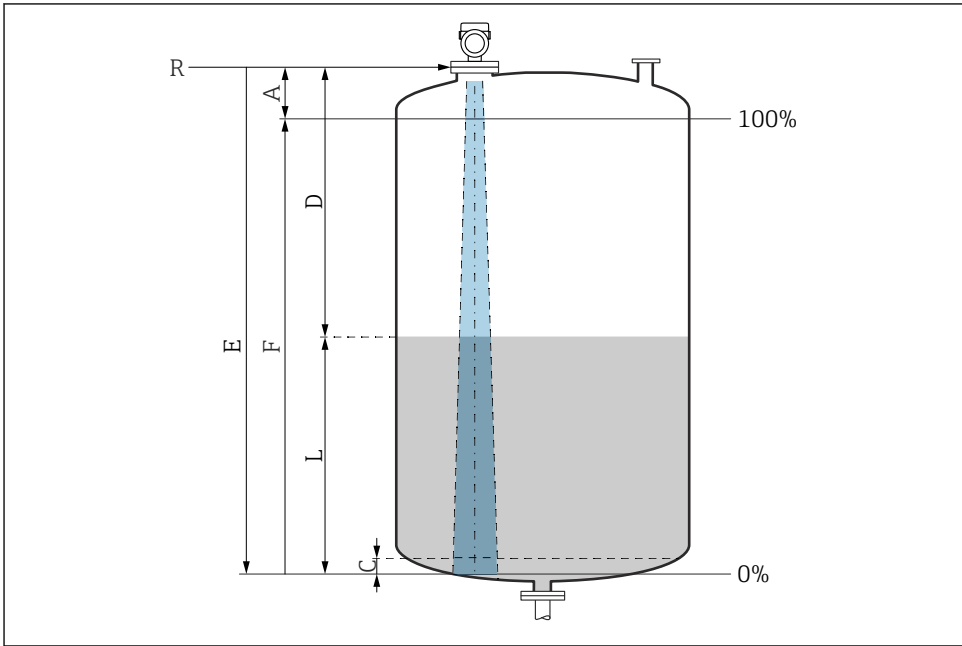
Set display language

System → Display → Language

Odabir u parametar **Language**; Visibility depends on order options or device settings

13.6 Konfiguracija uređaja

13.6.1 Mjerenje razine u tekućinama



A0016933

10 Parametri konfiguracije za razinu mjerenja u tekućinama

- R** Referentna točka mjerenja
- A** Duljina antene + 10 mm (0.4 in)
- C** 50 do 80 mm (1.97 do 3.15 in); srednji $\epsilon_r < 2$
- D** Distance
- L** Level
- E** Parametar "Empty calibration" (= 0%)
- F** Parametar "Full calibration" (= 100%)

U slučaju medija s malom dielektričnom konstantom $\epsilon_r < 2$, dno spremnika može se vidjeti kroz medij na vrlo niskim razinama (ispod razine C). Potrebno je očekivati smanjenu preciznost u ovom rasponu. Ako to nije prihvatljivo, preporučujemo da postavite nultu točku na udaljenost C (vidi sliku) iznad dna spremnika u ovim primjenama.

13.6.2 Puštanje u pogon pomoću čarobnjaka za puštanje u pogon

Na FieldCare, DeviceCare, SmartBlue aplikaciji i na zaslonu, čarobnjak **Commissioning** je dostupan za vođenje korisnika kroz početne korake puštanja u pogon.

Complete this wizard to commission the device.

For each parameter, enter the appropriate value or select the appropriate option.

NOTE

If you exit the wizard before completing all required parameters, the changes you have made will be saved. For this reason, the device may then be in an undefined state!

In this case, a reset to the default settings is recommended.



71611918

www.addresses.endress.com
