

Rövid kezelési útmutató **Micropilot FMR60B**

Szabadon sugárzó radaros szintmérő
HART



Ez a Rövid használati útmutató nem helyettesíti az eszközhöz tartozó Használati útmutatót.

A részletes információkat a Használati útmutató és egyéb dokumentáció tartalmazza.

Minden eszközváltozathoz elérhető innen:

- Internet: www.endress.com/deviceviewer
- Okostelefon/táblagép: Endress+Hauser Operations app



A0023555

Tartalomjegyzék

1	Szimbólumok	4
1.1	Biztonsági szimbólumok	4
1.2	Bizonyos típusú információkra és ábrákra vonatkozó szimbólumok	4
2	A személyzetre vonatkozó követelmények	5
3	Rendeltetésszerű használat	5
4	Munkahelyi biztonság	6
5	Üzembiztonság	6
6	Termékbiztonság	6
7	Átvétel	7
8	A termék azonosítása	7
8.1	Adattábla	8
8.2	Gyártó címe	8
9	Tárolás és szállítás	8
9.1	Tárolási feltételek	8
9.2	A termék mérési helyszínre történő szállítása	8
10	Felszerelés	9
10.1	Általános utasítások	9
10.2	Felszerelési követelmények	10
10.3	A mérőeszköz felszerelése	12
10.4	Felszerelés utáni ellenőrzés	16
11	Elektromos csatlakoztatás	17
11.1	Csatlakozási követelmények	17
11.2	Az eszköz csatlakoztatása	19
11.3	Védelmi fokozat biztosítása	25
11.4	Csatlakoztatás utáni ellenőrzés	25
12	Üzemelési lehetőségek	26
12.1	Az üzemelési opciók áttekintése	26
12.2	Kezelőgombok és DIP-kapcsolók a HART elektronikus betéten	26
12.3	Az üzemeltetési menü szerkezete és működése	27
12.4	Belépés a kezelőmenübe a helyi kijelzőn keresztül	27
12.5	Belépés a kezelőmenübe a kezelőeszkővel	29
12.6	DeviceCare	29
12.7	FieldCare	29
13	Üzembe helyezés	30
13.1	Előzmények	30
13.2	Működés ellenőrzése	30
13.3	Kapcsolat létesítése FieldCare és DeviceCare eszközökön keresztül	31
13.4	Az eszközcím szoftveres konfigurálása	32
13.5	A működési nyelv beállítása	32
13.6	Eszközkonfiguráció	33

1 Szimbólumok

1.1 Biztonsági szimbólumok

VESZÉLY

Ez a szimbólum veszélyes helyzetre figyelmezteti Önt. A veszélyes helyzet figyelmen kívül hagyása súlyos vagy halálos sérüléshez vezet.

FIGYELMEZTETÉS

Ez a szimbólum veszélyes helyzetre figyelmezteti Önt. A veszélyes helyzet figyelmen kívül hagyása súlyos vagy halálos sérüléshez vezethet.

VIGYÁZAT

Ez a szimbólum veszélyes helyzetre figyelmezteti Önt. A veszélyes helyzet figyelmen kívül hagyása könnyebb vagy közepes súlyosságú sérüléshez vezethet.

ÉRTESÍTÉS

Ez a szimbólum olyan eljárásokat és egyéb tényeket jelöl, amelyek nem eredményezhetnek személyi sérülést.

1.2 Bizonyos típusú információkra és ábrákra vonatkozó szimbólumok

Megengedett

Megengedett eljárások, folyamatok vagy tevékenységek

Preferált

Előnyben részesített eljárások, folyamatok vagy tevékenységek

Tilos

Tiltott eljárások, folyamatok vagy tevékenységek

Tipp

További információkat jelez



Dokumentációra való hivatkozás



Ábrára való hivatkozás



Figyelmeztetés vagy betartandó egyedi lépés

1, 2, 3

Lépések sorrendje



Egy lépés eredménye

1, 2, 3, ...

Tételszámok

A, B, C, ...

Nézetek

→ **Biztonsági utasítások**

Tartsa be a vonatkozó Használati útmutatóban található biztonsági utasításokat

2 A személyzetre vonatkozó követelmények

A személyzetnek az alábbi követelményeket kell teljesítenie a feladatai elvégzése érdekében:

- ▶ Szakképzett szakemberek, akik az adott feladathoz megfelelő szakképesítéssel rendelkeznek.
- ▶ A személyzetnek rendelkeznie kell az üzem tulajdonosának/üzemeltetőjének engedélyével.
- ▶ A személyzetnek ismernie kell a szövetségi/nemzeti előírásokat.
- ▶ A munka megkezdése előtt: elolvassák és értelmezik az útmutató, a kiegészítő dokumentáció, valamint a tanúsítványok szerinti utasításokat (az alkalmazástól függően).
- ▶ A személyzetnek be kell tartania az utasításokat és az általános szabályokat.

3 Rendeltetésszerű használat

Alkalmazás és közeg

A jelen Használati útmutatóban leírt mérőeszköz kizárólag folyadékok, paszták és iszapok folyamatos, érintés nélküli szintmérésére szolgál. Mivel az üzemi frekvenciája kb. 80 GHz, a maximálisan sugárzott impulzus-teljesítménye 6.3 mW és az átlagos kimeneti teljesítménye 63 μ W, a zárt fémedényeken kívül (pl. medencékben vagy nyitott csatornáknban) történő használata is megengedett. A működése nem jelent semmilyen veszélyt az emberekre vagy az állatokra.

A „Műszaki adatok” részben megadott határértékek és a Használati útmutatóban, valamint a kiegészítő dokumentációban meghatározott feltételek betartása mellett a mérőeszköz csak a következő mérésekhez használható:

- ▶ Mért folyamatváltozók: szint, távolság, jelerősség
- ▶ Számított folyamatváltozók: térfogat vagy tömeg tetszőleges alakú tartályokban; mérőbukón vagy csatornákon keresztüli áramlás (a linearizációs funkció számítja a szintértékből)

Annak érdekében, hogy a mérőeszköz a működési idő alatt megfelelő állapotban maradjon:

- ▶ A mérőeszközt csak olyan mérendő anyagokhoz használja, melyekkel szemben az ezen anyagokkal érintkezésbe kerülő alkatrészek ellenállóak.
- ▶ Tartsa be a „Műszaki adatok” c. részben megadott határértékeket.

Helytelen használat

A gyártó nem felel a nem megfelelő vagy nem rendeltetésszerű használatból eredő károkért.

Kerülje el a mechanikai sérüléseket:

- ▶ Ne érintse meg és ne tisztítsa az eszköz felületeit hegyes vagy kemény tárgyakkal.

Határesetek tisztázása:

- ▶ Speciális folyadékok és folyékony tisztítószeres esetén az Endress+Hauser örömmel nyújt segítséget a nedvesített alkatrészek korrózióállóságának ellenőrzésében, de semmilyen garanciát vagy felelősséget nem vállal.

Fennmaradó kockázat

A folyamatból származó hő átadásának, valamint az elektronikai áramkörök hőleadásának következményeként az elektronikaház és az abban lévő szerelvények (pl. kijelzőmodul, fő elektronikamodul és az I/O elektronikamodul) hőmérséklete működés közben akár 80 °C (176 °F) értékig is emelkedhet. Működés közben az érzékelő hőmérséklete megközelítheti a közeg hőmérsékletét.

A felületek megérintése égési sérüléseket okozhat!

- ▶ Magasabb folyadék-hőmérséklet esetén az égési sérülések megelőzése érdekében biztosítson érintés elleni védelmet.

4 Munkahelyi biztonság

Az eszközön és az eszközzel végzett munkák esetén:

- ▶ A szükséges személyi védőfelszerelést a szövetségi/nemzeti előírások szerint kell viselni.
- ▶ A készülék csatlakoztatása előtt kapcsolja ki a tápfeszültséget.

5 Üzembiztonság

Sérülésveszély!

- ▶ Csak akkor működtesse az eszközt, ha az megfelelő műszaki állapotban van és hibamentes.
- ▶ Az üzemeltető felel az eszköz zavartalan működéséért.

Veszélyes terület

Az eszköz engedélyhez kötött területen történő használatakor a személyek vagy a létesítmények veszélyeztetésének kiküszöbölése érdekében (pl. robbanásvédelem, nyomás alatti tartályok biztonsága):

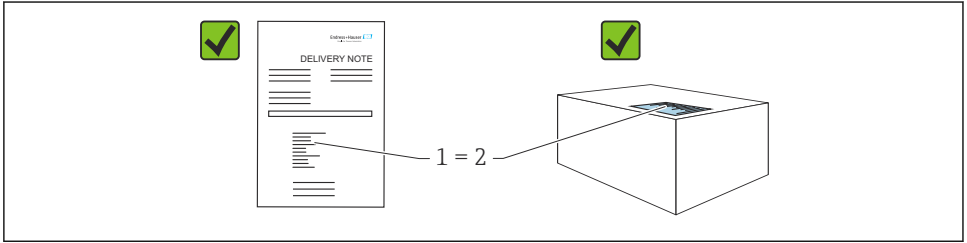
- ▶ Az adattábla alapján győződjön meg arról, hogy a megrendelt eszköz engedélyköteles területen rendeltetésszerűen használható-e.
- ▶ Tartsa be a jelen kézikönyv szerves részét képező, különálló kiegészítő dokumentációban szereplő előírásokat.

6 Termékbiztonság

Ez az eszköz a jó műszaki gyakorlatnak megfelelően, a legmagasabb szintű biztonsági követelményeknek való megfelelés szerint lett kialakítva és tesztelve, ezáltal biztonságosan üzemeltethető állapotban hagyta el a gyárat.

Megfelel az általános biztonsági előírásoknak és a jogi követelményeknek. Az eszközspecifikus EK megfelelőségi nyilatkozatban felsorolt EK-irányelveknek is megfelel. Az Endress+Hauser ezt a CE-jelölés eszközön való feltüntetésével erősíti meg.

7 Átvétel



A0016870

Ellenőrizze az alábbiakat az átvétel során:

- Megegyeznek-e a szállítási bizonylaton (1) és a termék matricáján (2) található rendelési kódok?
- Sértetlenek-e az áruk?
- Az adattáblán szereplő adatok megfelelnek-e a rendelési specifikációknak és a szállítási bizonylatnak?
- Mellékelve van-e a dokumentáció?
- Szükség esetén (lásd az adattáblát): rendelkezésre állnak-e a Biztonsági utasítások (XA)?



Ha ezen feltételek valamelyike nem teljesül, akkor vegye fel a kapcsolatot a gyártó ügyfélszolgálatával.

8 A termék azonosítása

Az eszköz azonosításához az alábbi lehetőségek állnak rendelkezésre:

- Az adattáblán feltüntetett jellemzők
- Az eszköztulajdonságokat tartalmazó bővített rendelési kód a szállítólevélen található
- ▶ *Device Viewer* (www.endress.com/deviceviewer): manuálisan adja meg az adattáblán szereplő sorozatszámot.
 - ↳ Megjelenik a mérőberendezéssel kapcsolatos valamennyi információ.
- ▶ *Endress+Hauser Operations App*: manuálisan adja meg az adattáblán szereplő sorozatszámot, vagy olvassa be az adattáblán lévő 2-D mátrix kódot.
 - ↳ Megjelenik a mérőberendezéssel kapcsolatos valamennyi információ.

8.1 Adattábla

Az adattáblán található a törvény által megkövetelt, illetve az eszközre vonatkozó információk, pl:

- A gyártó azonosítása
- Rendelési szám, bővített rendelési kód, sorozatszám
- Műszaki adatok, védelmi fokozat
- Firmware verzió, hardver verzió
- Jóváhagyással kapcsolatos információk, hivatkozás a biztonsági utasításokra (XA)
- DataMatrix kód (információk az eszközről)

8.2 Gyártó címe

Endress+Hauser SE+Co. KG

Hauptstraße 1

79689 Maulburg, Germany

Gyártási hely: Lásd az adattáblát.

9 Tárolás és szállítás

9.1 Tárolási feltételek

- Használja az eredeti csomagolást
- A mérőeszközt tiszta és száraz helyen tárolja és óvja az ütődések által okozott károsodásoktól

9.1.1 Tárolási hőmérséklet-tartomány

Lásd: Műszaki információk.

9.2 A termék mérési helyszínre történő szállítása

⚠ FIGYELMEZTETÉS

Helytelen szállítás!

A burkolat vagy az érzékelő megsérülhet vagy lecsúszhat. Sérülésveszély!

- ▶ A mérőeszközt az eredeti csomagolásában vagy a folyamatcsatlakozásnál tartva szállítsa a mérési ponthoz.
- ▶ Mindig a folyamatcsatlakozónál erősítse fel az emelőberendezést (hevedereket, emelőszemeket stb.), soha ne emelje fel az eszközt az elektronikaház burkolatánál vagy az érzékelőnél tartva. Figyeljen az eszköz súlypontjára, hogy az véletlenül ne boruljon fel és ne csússzon le.

10 Felszerelés

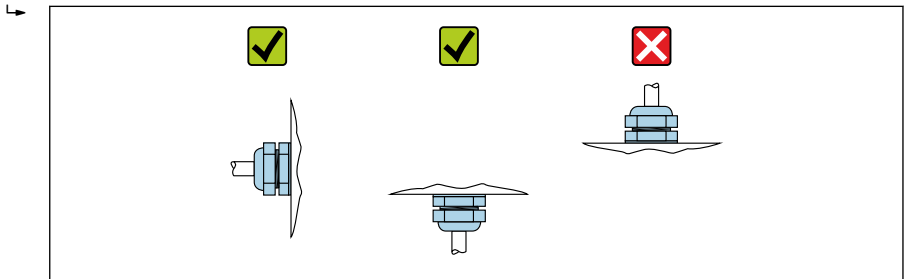
10.1 Általános utasítások

▲ FIGYELMEZTETÉS

Nedves környezetben való felnyitás esetén az eszköz veszít a védelmi fokozatából.

▶ Csak száraz környezetben nyissa fel az eszközt!

1. Úgy szerelje be a mérőeszközt vagy úgy forgassa el a házat, hogy a kábelbevezetések ne felfelé nézzenek.

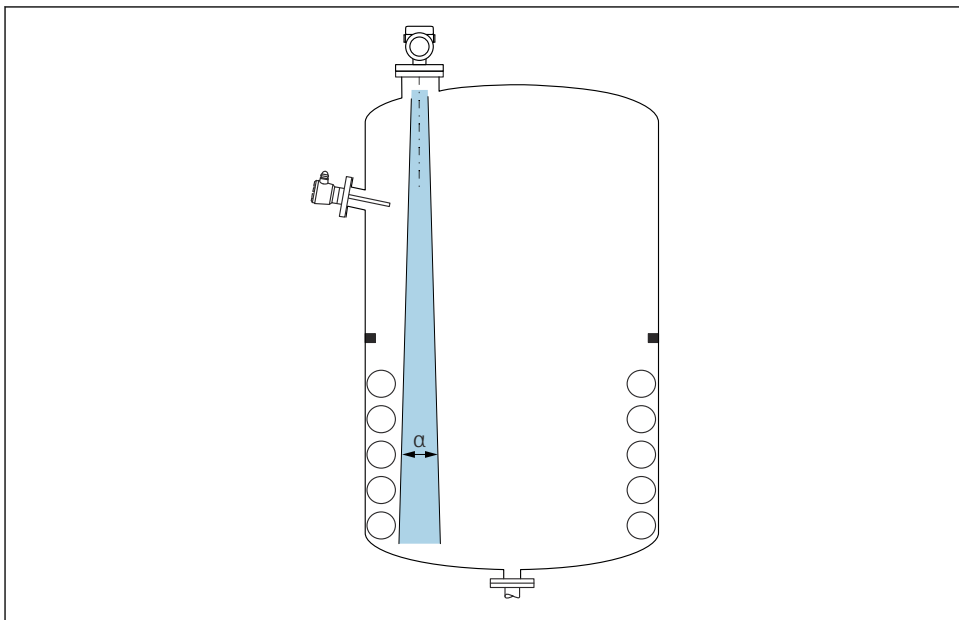


A0029263

2. Mindig szorosan húzza meg a ház fedelét és a kábelbevezetéseket.
3. Húzza meg a kábelbemeneteket.
4. A kábelek lefektetésénél egy cseppfogó hurkot kell kialakítani.

10.2 Felszerelési követelmények

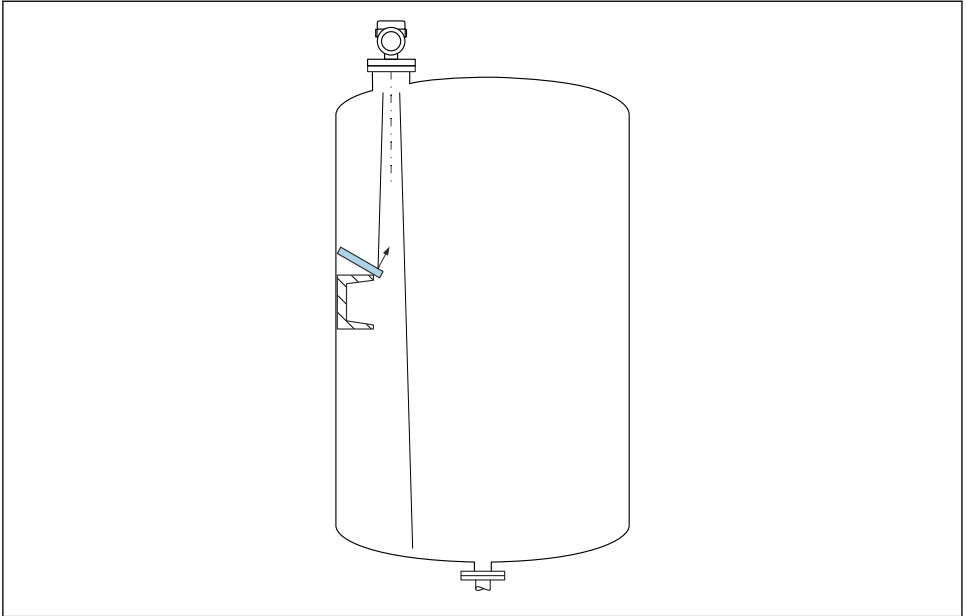
10.2.1 Belső tartályszerelvények



A0031777

Ne legyenek belső szerelvények (egypontos szintkapcsolók, hőmérséklet-érzékelők, kapcsok, vákuumcsövek, fűtőtekercek, terelőelemek stb.) a jelnyaláb útjában. Vegye figyelembe a sugárnyaláb szögét α .

10.2.2 Az interferencia-visszaverődés elkerülése



A0031813

A fém terelőlapok, olyan szögben felszerelve, hogy szétszórják a radarsugarakat, segítenek az interferencia-visszaverődés elkerülésében.

10.2.3 Az antenna tengelyének függőleges beigazítása

Az antennát úgy kell beigazítani, hogy az a termék felszínére merőleges legyen.



Az antenna maximális hatósugara csökkenhet vagy további zavaró interferenciák léphetnek fel, ha az antenna nem a termékre merőlegesen lett felszerelve.

10.2.4 Az antenna helyzetének sugárirányú beigazítása

Az iránykarakterisztika alapján az antenna helyzetének sugárirányú beigazítása nem szükséges.

10.2.5 Optimalizálási lehetőségek

Leképezés

A mérés az interferencia-visszaverődés elektronikus elnyomásával optimalizálható. Lásd: **Confirm distance** paraméter.

10.3 A mérőeszköz felszerelése

10.3.1 Tokozott antenna, PVDF 40 mm (1.5 in)

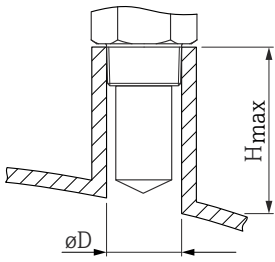
A menetes csatlakozásokkal kapcsolatos információk

- Becsavaráskor csak a hatlapú csavarfejet megfogva forgassa.
- Szerszám: villáskulcs 50 mm
- Maximális megengedett nyomaték: 30 Nm (22 lbf ft)

A mérőcsőre vonatkozó információk

A mérőcső maximális hossza H_{max} a mérőcső átmérőjétől D függ.

A mérőcső maximális hossza H_{max} a mérőcső D átmérőjének függvényeként

	ϕD	H_{max}
	50 ... 80 mm (2 ... 3.2 in)	600 mm (24 in)
	80 ... 100 mm (3.2 ... 4 in)	1 000 mm (24 in)
	100 ... 150 mm (4 ... 6 in)	1 250 mm (50 in)
	≥ 150 mm (6 in)	1 850 mm (74 in)



Hosszabb mérőcsövek használata esetén csökkentett mérési teljesítményre kell számítani.

Vegye figyelembe a következőket:

- A mérőcső vége legyen sima és sorjamentes.
- A mérőcső éleit le kell kerekíteni.
- Leképezés elvégzése szükséges.
- A táblázatban feltüntetettnél magasabb csővégek alkalmazása esetén, kérjük, vegye fel a kapcsolatot a gyártó ügyféltámogatási részlegével.

10.3.2 Függesztett antenna PTFE 50 mm (2 in)

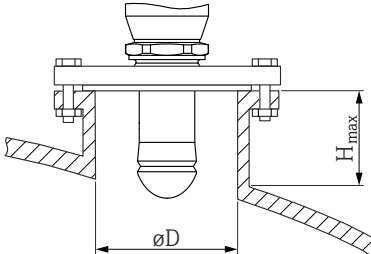
A menetes csatlakozásokkal kapcsolatos információk

- Becsavaráskor csak a hatlapú csavarfejet megfogva forgassa.
- Szerszám: villáskulcs 55 mm
- Maximális megengedett nyomaték: 50 Nm (36 lbf ft)

A mérőcsőre vonatkozó információk

A mérőcső maximális hossza H_{max} a mérőcső átmérőjétől D függ.

A mérőcső maximális hossza H_{max} a mérőcső D átmérőjének függvényeként

	ΦD	H_{max}
	50 ... 80 mm (2 ... 3.2 in)	750 mm (30 in)
	80 ... 100 mm (3.2 ... 4 in)	1 150 mm (46 in)
	100 ... 150 mm (4 ... 6 in)	1 450 mm (58 in)
	≥ 150 mm (6 in)	2 200 mm (88 in)



Hosszabb mérőcsövek használata esetén csökkentett mérési teljesítményre kell számítani.

Vegye figyelembe a következőket:

- A mérőcső vége legyen sima és sorjamentes.
- A mérőcső éleit le kell kerekíteni.
- Leképezés elvégzése szükséges.
- A táblázatban feltüntetettnél magasabb csővégek alkalmazása esetén, kérjük, vegye fel a kapcsolatot a gyártó ügyféltámogatási részlegével.

10.3.3 Beépített antenna PEEK20 mm (0.75 in)

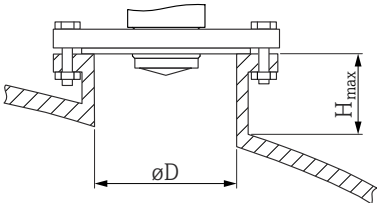
A menetes csatlakozásokkal kapcsolatos információk

- Becsavaráskor csak a hatlapú csavarfejet megfogva forgassa.
- Szerszám: villáskulcs 36 mm
- Maximális megengedett nyomaték: 50 Nm (36 lbf ft)

A mérőcsőre vonatkozó információk

A mérőcső maximális hossza H_{max} a mérőcső átmérőjétől D függ.

A mérőcső maximális hossza H_{max} a mérőcső D átmérőjének függvényeként

	ΦD	H_{max}
	40 ... 50 mm (1.6 ... 2 in)	200 mm (8 in)
	50 ... 80 mm (2 ... 3.2 in)	300 mm (12 in)
	80 ... 100 mm (3.2 ... 4 in)	450 mm (18 in)

	ϕD	H_{max}
	100 ... 150 mm (4 ... 6 in)	550 mm (22 in)
	≥ 150 mm (6 in)	850 mm (34 in)

i Hosszabb mérőcsövek használata esetén csökkentett mérési teljesítményre kell számítani.

Vegye figyelembe a következőket:

- A mérőcső vége legyen sima és sorjamentes.
- A mérőcső éleit le kell kerekíteni.
- Leképezés elvégzése szükséges.
- A táblázatban feltüntetettnél magasabb csővégek alkalmazása esetén, kérjük, vegye fel a kapcsolatot a gyártó ügyféltámogatási részlegével.

10.3.4 Beépített antenna PEEK40 mm (1.5 in)

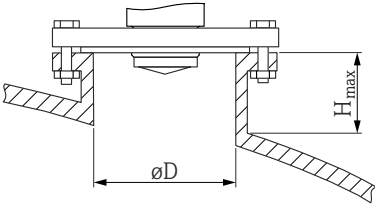
A menetes csatlakozásokkal kapcsolatos információk

- Becsavaráskor csak a hatlapú csavarfejet megfogva forgassa.
- Szerszám: villáskulcs 55 mm
- Maximális megengedett nyomaték: 50 Nm (36 lbf ft)

A mérőcsőre vonatkozó információk

A mérőcső maximális hossza H_{max} a mérőcső átmérőjétől D függ.

A mérőcső maximális hossza H_{max} a mérőcső D átmérőjének függvényeként

	ϕD	H_{max}
	40 ... 50 mm (1.6 ... 2 in)	400 mm (16 in)
	50 ... 80 mm (2 ... 3.2 in)	550 mm (22 in)
	80 ... 100 mm (3.2 ... 4 in)	850 mm (34 in)
	100 ... 150 mm (4 ... 6 in)	1 050 mm (42 in)
	≥ 150 mm (6 in)	1 600 mm (64 in)

i Hosszabb mérőcsövek használata esetén csökkentett mérési teljesítményre kell számítani.

Vegye figyelembe a következőket:

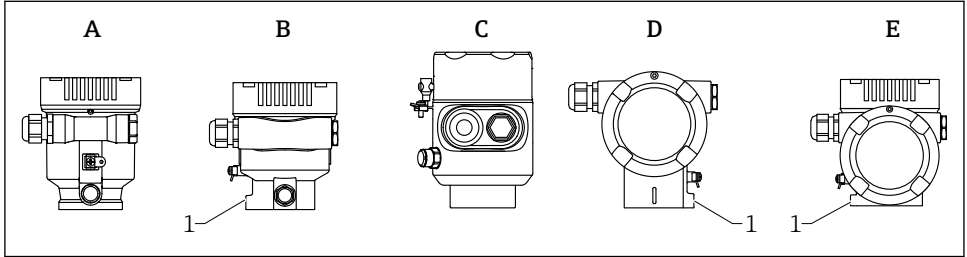
- A mérőcső vége legyen sima és sorjamentes.
- A mérőcső éleit le kell kerekíteni.
- Leképezés elvégzése szükséges.
- A táblázatban feltüntetettnél magasabb csővégek alkalmazása esetén, kérjük, vegye fel a kapcsolatot a gyártó ügyféltámogatási részlegével.

10.3.5 A ház forgatása

A zárócsavar meglazításával a ház maximálisan 380°-kal forgatható el.

Előnyök

- Könnyű beépítés a ház optimális beállításának köszönhetően
- Könnyen hozzáférhető eszközezelés
- A helyi kijelző optimális leolvashatósága (opcionális)



A0046660

- A *Műanyag egyrekeszes ház (rögzítőcsavar nélkül)*
 B *Alumínium egyrekeszes ház*
 C *Szimpla ház, 316L, higiénikus (rögzítőcsavar nélkül)*
 D *Kétrekeszes ház*
 E *Kétrekeszes ház, L-formájú*
 1 *Zárócsavar*

ÉRTESÍTÉS

A házat nem lehet teljesen lecsavarni.

- ▶ Lazítsa meg a külső rögzítőcsavart legfeljebb 1.5 fordulattal. Ha túlzott mértékben vagy teljesen kihajtja a csavart (a csavar horgonypontján túli mértékben), akkor a kisméretű alkatrészek (ellenlemez) meglazulhatnak és kieshetnek.
- ▶ Húzza meg a rögzítőcsavart (hatszögcsavar 4 mm (0.16 in)) maximum 3.5 Nm (2.58 lbf ft) \pm 0.3 Nm (0.22 lbf ft) nyomatékkal.

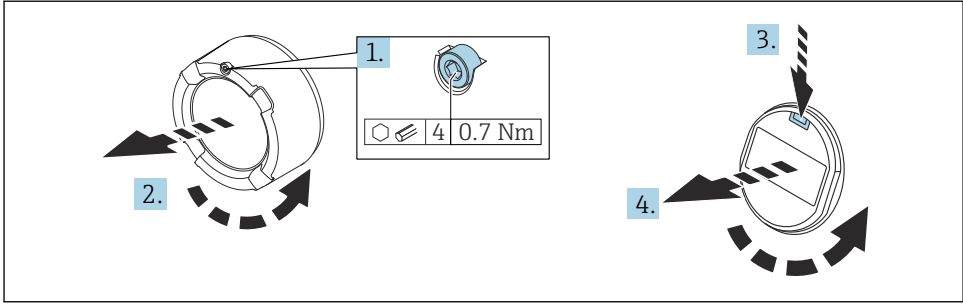
10.3.6 A kijelzőmodul elforgatása

▲ FIGYELMEZTETÉS

Tápfeszültség be van kapcsolva!

Áramütés és/vagy robbanás veszélye!

- ▶ A mérőeszköz felnyitása előtt kapcsolja ki a tápfeszültséget.



A0038224

1. Ha fel van szerelve: lazítsa meg az elektronikadoboz fedélzárjának csavarját az imbuszkulccsal.
2. Csavarozza le az elektronikadoboz fedelét a távadóházról, és ellenőrizze a fedéltömítést.
3. Nyomja meg a kioldómechanizmust, és távolítsa el a kijelzőmodult.
4. Forgassa el a kijelzőmodult a kívánt helyzetbe: max. $4 \times 90^\circ$ minden irányban. A kívánt pozícióban illessze a kijelzőmodult az elektronikadobozra és pattintsa a helyére. Csavarozza vissza az elektronikadoboz fedelét a távadóházra. Ha fel van szerelve: húzza meg a fedélzár csavarját az imbuszkulccsal, $0,7 \text{ Nm}$ ($0,52 \text{ lbf ft}$) $\pm 0,2 \text{ Nm}$ ($0,15 \text{ lbf ft}$).

10.3.7 A ház fedeleinek lezárása

ÉRTESÍTÉS

Szennyeződéstől károsodott menet és ház!

- ▶ Távolítsa el a fedél és a ház menetén lévő szennyeződést (pl. homokot).
- ▶ Ha ellenállást tapasztal a fedél lezárásakor, ellenőrizze a menetet, hogy nincs-e elszennyeződve és tisztítsa meg.



Házmenet

Az elektronika és a csatlakozódoboz menetei súrlódásgátló bevonattal vonhatók be.

Az alábbiak minden házanyagra érvényesek:

- Ne kenje meg a ház meneteit.**

10.4 Felszerelés utáni ellenőrzés

- Az eszköz sértetlen (szemrevételezéses ellenőrzés)?
- Helyes a mérési pont azonosítása és címkézése (vizuális ellenőrzés)?
- A mérőeszköz a csapadék és a napfény hatásaival szemben védett?

- A rögzítőcsavarok és a fedélzár megfelelően meg vannak húzva?
- Megfelel-e a mérőberendezés a mérési pontokra vonatkozó előírásoknak?

Például:

- Folyamathőmérséklet
- Folyamatnyomás
- Környezeti hőmérséklet
- Méréstartomány

11 Elektromos csatlakoztatás

11.1 Csatlakozási követelmények

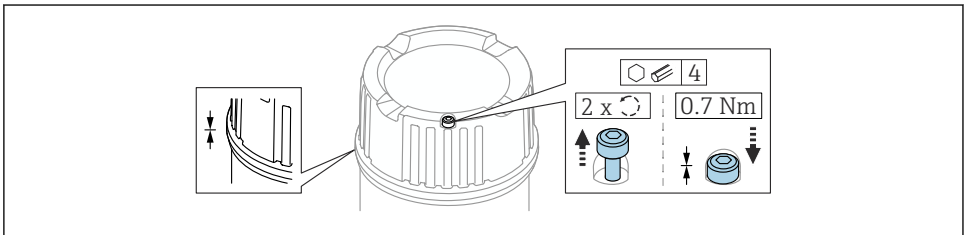
11.1.1 Fedél rögzítőcsavarral

A veszélyes területen használt, adott védelmi típusú eszközök esetében a fedelet egy rögzítőcsavar zárja le.

ÉRTEŚÍTÉS

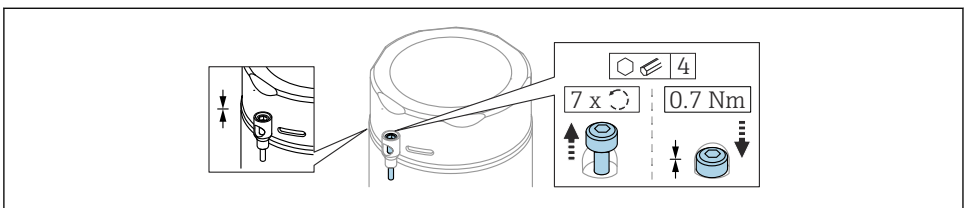
Ha a rögzítőcsavar nincs megfelelően beállítva, akkor a fedél nem tömít megfelelően.

- ▶ Nyissa fel a fedelet: lazítsa meg a fedélzár csavarját maximum 2 fordulattal, hogy a csavar ne essen ki. Helyezze fel a fedelet és ellenőrizze a fedél tömítését.
- ▶ Zárja le a fedelet: csavarozza fel biztonságosan a fedelet a házra, ügyelve arra, hogy a rögzítőcsavar megfelelően legyen beállítva. A fedél és a ház között nem lehet rés.



A0059520

1 Fedél rögzítőcsavarral

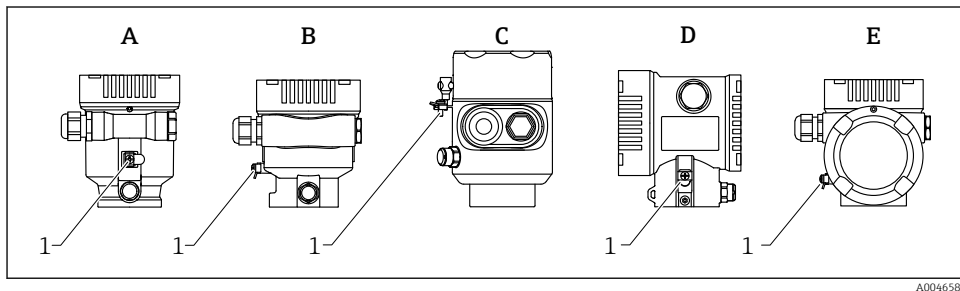


A0059520

2 Fedél rögzítőcsavarral; higiénikus ház (csak porrobbanás elleni védelemhez)

11.1.2 Potenciálkiegyenlítés

A készüléken lévő védőföldet nem szabad csatlakoztatni. Szükség esetén a potenciálkiegyenlítő vonal az eszköz csatlakoztatása előtt csatlakoztatható a távadó külső földelőkapcsához.



A0046583

- A Egyrekeszes ház, műanyag
 B Egyrekeszes ház, alumínium
 C Egyrekeszes ház, 316L, higiénikus (Ex eszköz)
 D Kétrekeszes ház
 E Kétrekeszes ház, L-formájú
 1 Földelőkapocs a potenciálkiegyenlítő vezeték csatlakoztatásához

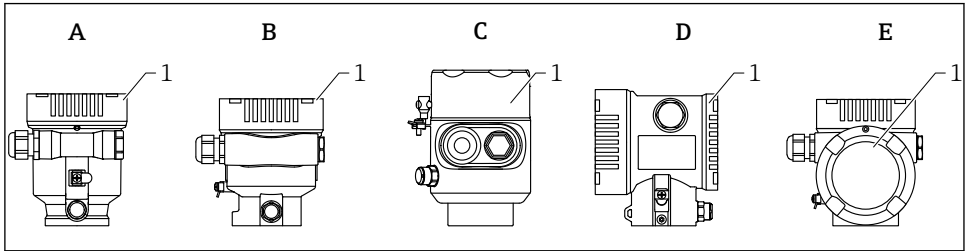
⚠ FIGYELMEZTETÉS

Robbanásveszély!

- ▶ Veszélyes környezetben történő használat esetén vegye figyelembe a vonatkozó külön dokumentációban található biztonsági utasításokat.

- i** Az optimális elektromágneses kompatibilitás érdekében:
 - A lehető legrövidebbre alakítsa ki a potenciálkiegyenlítő vonalat
 - Vegyen figyelembe egy legalább 2.5 mm² (14 AWG)-es keresztmetszetet

11.2 Az eszköz csatlakoztatása



A0046659

- A Műanyag egyrekeszes ház
 B Alumínium egyrekeszes ház
 C Egyrekeszes ház, 316L higiénikus
 D Kétrekeszes ház
 E Kétrekeszes ház, L-formájú
 1 Csatlakozódoboz fedele

i Az egyrekeszes házzal, higiénikus, 316L anyaggal gyártott és tömszelencével rendelkező eszközöket vonalvégi eszközként kell csatlakoztatni. Csak egy csőbevezetést szabad használni.

i **Házmenet**
 Az elektronika és a csatlakozódoboz menetei súrlódásgátló bevonattal vonhatók be. Az alábbiak minden házanyagra érvényesek:

✗ Ne kenje meg a ház meneteit.

11.2.1 Tápfeszültség

A tápfeszültség az eszköz jóváhagyásának kiválasztott típusától függ

Nem veszélyes, Ex d, Ex e	10.5 ... 35 V _{DC}
Ex i	10.5 ... 30 V _{DC}
Névleges áramerősség	4 ... 20 mA

i Ellenőrizze, hogy a tápegység megfelel-e a biztonsági követelményeknek (pl. PELV, SELV, 2. osztály) és hogy megfelel-e a vonatkozó protokoll-specifikációknak.

A berendezés egy megfelelő áramkörü megszakítóval kell rendelkezzen az IEC/EN61010-1 előírásainak megfelelően

11.2.2 Kábelspecifikációk

Névleges keresztmetszet

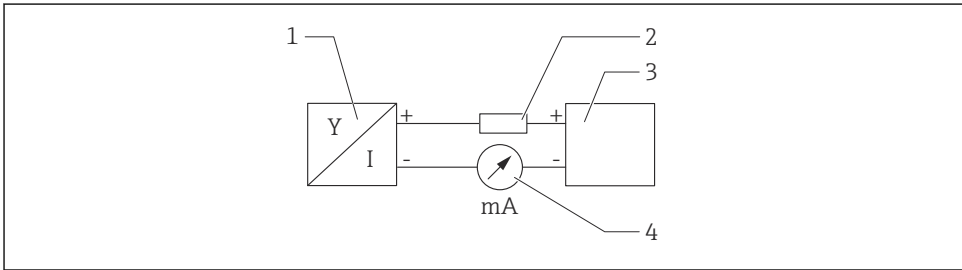
- Tápfeszültség
0.5 ... 2.5 mm² (20 ... 13 AWG)
- Védőföldelés vagy a kábelárnýékolás földelése
>1 mm² (17 AWG)
- Külső földelőkapocs
0.5 ... 4 mm² (20 ... 12 AWG)

Kábel külső átmérője

A kábel külső átmérője az alkalmazott tömszelencétől függ

- Csatlakozó, műanyag:
Ø5 ... 10 mm (0.2 ... 0.38 in)
- Csatlakozó, nikkelezett sárgaréz:
Ø7 ... 10.5 mm (0.28 ... 0.41 in)
- Csatlakozó, rozsdamentes acél:
Ø7 ... 12 mm (0.28 ... 0.47 in)

11.2.3 4 ... 20 mA HART



A0028908

3 A HART csatlakozás blokkvázlata

- 1 HART kommunikációval rendelkező eszköz
- 2 HART kommunikációs ellenállás
- 3 Tápellátás
- 4 Multiméter vagy ampermérő

i Egy alacsony impedanciájú tápegység esetében mindig szükség van egy 250 Ω-os HART kommunikációs ellenállásra a jelvezetéken.

Vegye figyelembe a feszültségését:

Maximum 6 V egy 250 Ω kommunikációs ellenállás esetén

11.2.4 Túlfeszültségvédelem

A túlfeszültségvédelem opcionálisan „Szerelt tartozékként” rendelhető, a termék szerkezetén keresztül

Optionális túlfeszültségvédelem nélküli eszközök

A berendezés megfelel az IEC / DIN EN 61326-1 termékszabvány követelményeinek (2. táblázat: Ipari környezet).

A port típusától függően (DC áramellátás, bemeneti/kimeneti port) a tranziens túlfeszültségek (feszültségcsúcsok) elleni különböző, az IEC / DIN EN 61326-1 szerinti tesztelési szintek kerülnek alkalmazásra (IEC / DIN EN 61000-4-5 Surge):

Az egyenáramú (DC) portok és a bemeneti/kimeneti portok tesztfeszültsége 1 000 V a földeléshez viszonyítva

Optionális túlfeszültségvédelemmel ellátott eszközök

- Szikra-áthúzási feszültség: min. 400 V_{DC}
- Az IEC / DIN EN 60079-14 12.3. alfejezete szerint tesztelve (IEC / DIN EN 60060-1, 7. fejezet)
- Névleges kisütési áramerősség: 10 kA

ÉRTESÍTÉS

Az eszköz megsemmisülhet!

- ▶ Mindig földelje le az eszközt integrált túlfeszültség-védelemmel.

Túlfeszültségi kategória

II. túlfeszültségi kategória

11.2.5 Bekötés

FIGYELMEZTETÉS

A tápfeszültség csatlakoztatva lehet!

Áramütés és/vagy robbanás veszélye!

- ▶ Ha az eszközt veszélyes környezetben használja, gondoskodjon arról, hogy a beszerelés megfeleljen a hatályos nemzeti szabványoknak és a Biztonsági utasításokban (XAs) található előírásoknak. A meghatározott kábeltömszelencét kell használni.
- ▶ A tápfeszültségnek egyeznie kell az adattáblán feltüntetett értékkel.
- ▶ Az eszköz csatlakoztatása előtt kapcsolja ki a tápfeszültséget.
- ▶ Szükség esetén a potenciálkiegyenlítő vonal a tápvezetékek csatlakoztatása előtt csatlakoztatható a berendezés külső földelőkapcsához.
- ▶ Az eszközhöz megfelelő megszakítót kell biztosítani az IEC/EN 61010 előírásainak megfelelően.
- ▶ A vezetékeknek a tápfeszültség és túlfeszültségi besorolás által meghatározott megfelelő szigeteléssel kell rendelkezniük.
- ▶ A csatlakozóvezetékeknek biztosítaniuk kell a megfelelő hőstabilitást, amelyet a környezeti hőmérséklet figyelembevételével kell meghatározni.
- ▶ A mérőeszközt csak lezárt fedéllel működtesse.

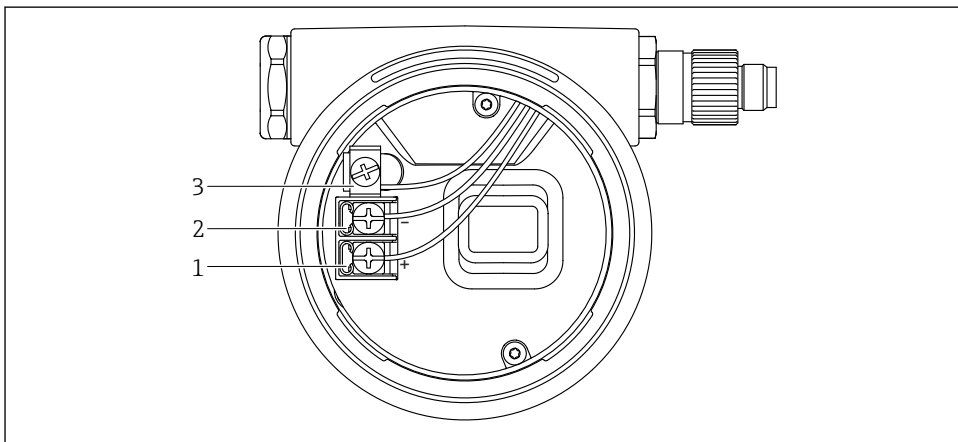
Az eszközt a következő sorrend szerint csatlakoztassa:

1. Oldja ki a fedélzárát (ha van).
2. Csavarja le a fedelet.
3. Vezesse a kábeleket a kábeltömszelencébe vagy kábelbevezetésekbe.

4. Csatlakoztassa a kábeleket.
5. Húzza meg a tömszelencéket vagy kábelbevezetéseket, biztosítva azok szivárgásmentes tömítettségét. Tartson ellent a házbemeneten.
6. Biztonságosan csavarozza vissza a fedelet a csatlakozódobozra.
7. Ha fel van szerelve: húzza meg a fedélzár csavarját az imbuszkulccsal, 0.7 Nm (0.52 lbf ft) \pm 0.2 Nm (0.15 lbf ft) nyomatékkal.

11.2.6 Kapocskiosztás

Egyszeres dobozzal ellátott ház

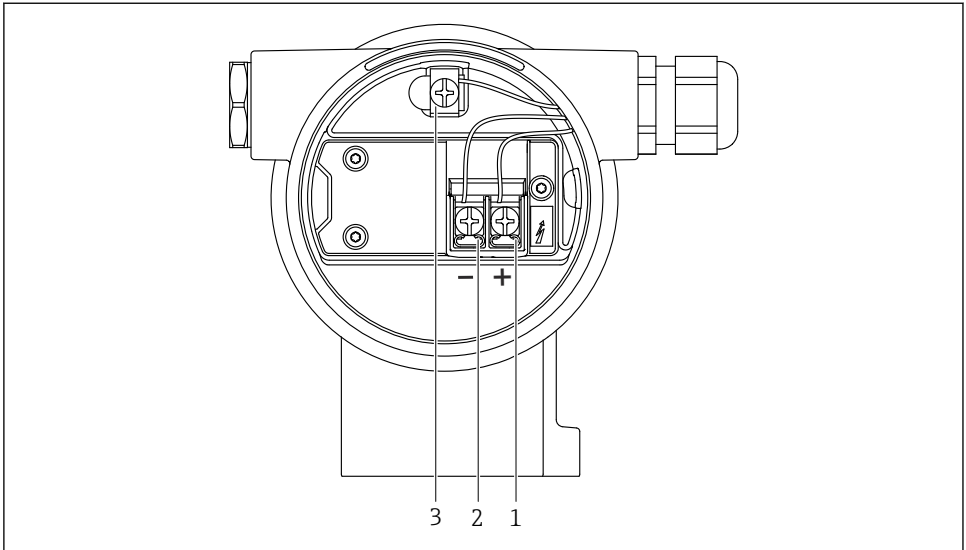


A0042594

4 Csatlakozókapcsok és földelőkapocs a csatlakozórekeszben

- 1 Pozitív kapocs
- 2 Negatív kapocs
- 3 Belső földelőkapocs

Kettős dobozzal ellátott ház

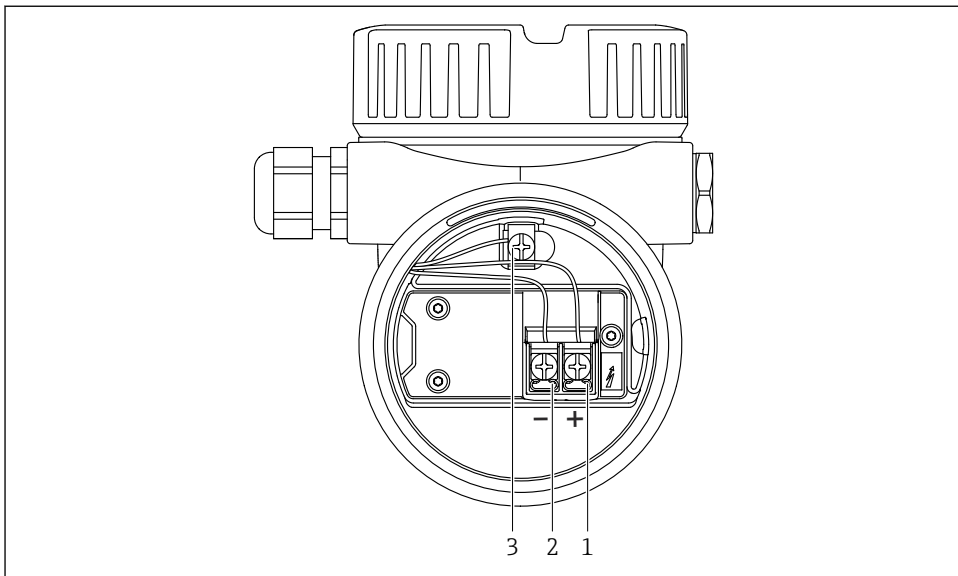


A0042803

5 Csatlakozókapcsok és földelőkapocs a csatlakozórekeszben

- 1 Pozitív kapocs
- 2 Negatív kapocs
- 3 Belső földelőkapocs

Kettős dobozzal ellátott ház, L-formájú

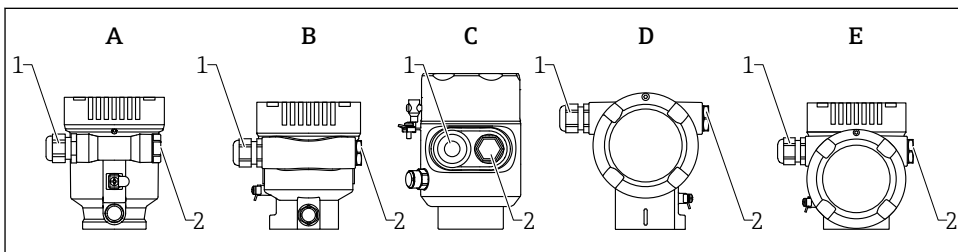


A0045842

6 Csatlakozókapcsok és földelőkapocs a csatlakozórezekszben

- 1 Pozitív kapocs
- 2 Negatív kapocs
- 3 Belső földelőkapocs

11.2.7 Kábelbevezetések



A0046584

- A Egyrekeszes ház, műanyag
- B Egyrekeszes ház, alumínium
- C Egyrekeszes ház, 316L higiénikus
- D Kétrekeszes ház
- E Kétrekeszes ház, L-formájú
- 1 Kábelbevezetés
- 2 Vakdugó

A kábelbevezetés típusa a megrendelt eszköz verziójától függ.



A csatlakozókábeleket mindig lefelé vezesse, hogy a nedvesség ne hatolhasson be a csatlakozódobozba.

Ha szükséges, hozzon létre csepegtetőhurkot, vagy használjon időjárásálló védőburkolatot.

11.2.8 Lehetséges eszköz dugasz-csatlakozók



A csatlakozódugós készülékeknel nem szükséges a ház kinyitása a csatlakoztatáshoz.

Használja a mellékelt tömitéseket, hogy megakadályozza a nedvesség behatolását a készülékbe.

11.3 Védelmi fokozat biztosítása

11.3.1 Kábelbevezetések

- M20 tömszelence, műanyag, IP66/68 NEMA, 4X/6P típus
- M20 tömszelence, nikkelezett sárgaréz, IP66/68 NEMA 4X/6P típus
- M20 tömszelence, 316L, IP66/68 NEMA 4X/6P típus
- M20 menet, IP66/68 NEMA, 4X/6P típus
- G1/2 menet, IP66/68 NEMA, 4X/6P típus
A G1/2-es menet kiválasztása esetén a készülék a normál M20-as menettel kerül szállításra, és a G1/2-es adaptert a megfelelő dokumentációval együtt mellékeljük
- NPT1/2 menet, IP66/68, típus: 4X/6P
- Vakdugós szállításvédelem: IP22, 2. típus
- HAN7D dugó, 90 fokos IP65 NEMA, 4X típus
- M12 dugó
 - Ha a ház le van zárva és a csatlakozókábel be van dugaszolva: IP66/67, NEMA, 4X típus
 - Ha a ház fel van nyitva vagy a csatlakozókábel nincs bedugaszolva: IP20, NEMA, 1. típus

ÉRTESETÉS

M12 és HAN7D dugó: a helytelen felszerelés érvénytelenítheti az IP-védelmi osztályt!

- ▶ A védelmi fokozat csak akkor érvényes, ha a felhasznált csatlakozókábel be van dugaszolva és szorosan be van csavarozva.
- ▶ A védelmi fokozat csak akkor érvényes, ha a felhasznált csatlakozókábel az IP67, NEMA, 4X típusnak megfelelően lett meghatározva.
- ▶ Az IP-védelmi osztályok csak akkor maradnak meg, ha vakdugó van használva, vagy csatlakoztatva van a kábel.

11.4 Csatlakoztatás utáni ellenőrzés

- A kábelek és az eszköz sértetlenek (vizuális ellenőrzés)?
- A felhasznált kábelek megfelelnek a követelményeknek?
- A kábelek rendelkeznek törésgátlóval?
- A tömszelencék fel lettek szerelve, biztonságosan meg lettek húzva és szivárgásmentesek?
- A tápfeszültség megfelel az adattáblán szereplő értékeknek?

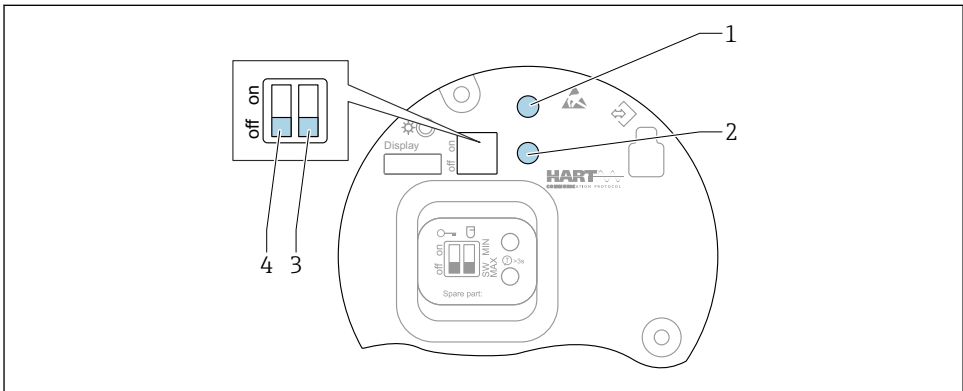
- Nincs megfordítva a polaritás, helyes a kapocskiosztás?
- A fedél megfelelően fel lett csavarozva?
- A fedélzár megfelelően meg lett húzva?

12 Üzemelési lehetőségek

12.1 Az üzemelési opciók áttekintése

- Kezelés a kezelógombok és az elektronikus betéten lévő DIP-kapcsolók segítségével
- Kezelés az eszközkijelzőn lévő optikai kezelógombokkal (opcionális)
- Kezelés Bluetooth® vezeték nélküli technológiával (opcionális Bluetooth eszközkijelzővel) Smartblue alkalmazással vagy FieldXpert, DeviceCare segítségével
- Kezelés kezelőeszközzel (Endress+Hauser FieldCare/DeviceCare, kézi terminál, AMS, PDM, ...)


12.2 Kezelógombok és DIP-kapcsolók a HART elektronikus betéten



A0046129

7 Kezelógombok és DIP-kapcsolók a HART elektronikus betéten

- 1 Kezelógomb a jelszó visszaállításához (Bluetooth bejelentkezéshez és Maintenance felhasználói szerepkörhöz)
- 1+2 Kezelógombok az eszköz visszaállításához (kiszállítási állapot)
- 2 II kezelógomb (csak a gyári visszaállításhoz)
- 3 DIP-kapcsoló a riasztási áramhoz
- 4 DIP-kapcsoló a készülék zárásához és feloldásához

 Az elektronikus betéten található DIP-kapcsolók beállítása elsőbbséget élvez az egyéb kezelési módszerek (pl. FieldCare/DeviceCare) segítségével megadott beállításokkal szemben.

12.3 Az üzemeltetési menü szerkezete és működése

A helyi kijelző és az Endress+Hauser FieldCare vagy a DeviceCare kezelőeszközök kezelőmenüinek szerkezete közötti különbség az alábbiak szerint foglalható össze:

A helyi kijelző egyszerű alkalmazások konfigurálására alkalmas.

A kezelőeszközök (FieldCare, DeviceCare, SmartBlue, AMS, PDM, ...) használatával széles körben konfigurálhatók az alkalmazások paraméterei.

A „varázslók” segítik a felhasználót a különböző alkalmazások üzembe helyezésében. A felhasználót végigvezetik az egyes konfigurációs lépéseken.

12.3.1 Felhasználói szerepek és az ahhoz tartozó hozzáférési jogok

A két felhasználói szerepkör (**Operator** és **Maintenance**) (kiszállításkori állapotban) eltérő írási jogosultsággal rendelkezik a paraméterek tekintetében, ha egy eszközspecifikus hozzáférési kód lett megadva. Ez a hozzáférési kód megvédi az eszköz konfigurációját az illetéktelen hozzáféréstől.

Helytelen hozzáférési kód megadása esetén a felhasználó **Operator** felhasználói szerepkörhöz kap hozzáférési jogot.

12.4 Belépés a kezelőmenübe a helyi kijelzőn keresztül

12.4.1 Eszközkielző (opcionális)

Az optikai kezelőgombok a fedélen keresztül működtethetők. Nem kell felnyitni a készüléket.

Funkciók:

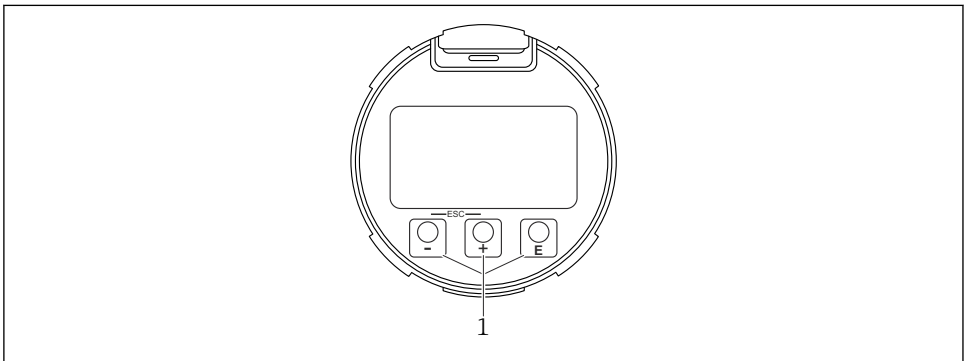
- A mért értékek, hiba- és figyelmeztető üzenetek megjelenítése
- Háttérvilágítás, amely hiba esetén zöldről pirosra vált
- Az egyszerűbb kezelés érdekében a készülék kijelzője eltávolítható




A háttérvilágítás be- vagy kikapcsol, a tápfeszültségtől és az áramfogyasztástól függően.

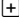
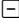

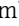
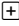
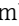


A készülék kijelzése opcionálisan Bluetooth® vezeték nélküli technológiával is elérhető.



 8 Grafikus kijelző optikai kezelőgombokkal (1)

A0039284


-  gomb
 - Lefelé navigálás a választéklistában
 - Számérték vagy karakter szerkesztése egy funkción belül
-  gomb
 - Felfelé navigálás a választéklistában
 - Számérték vagy karakter szerkesztése egy funkción belül
-  gomb
 - Váltás a fő kijelzőről a főmenüre
 - Bevitel megerősítése
 - Ugrás a következő pontra
 - Válasszon ki egy menüpontot, és aktiválja a szerkesztési módot
 - Kijelző kezelésének feloldása/zárolása
 - Nyomja meg és tartsa lenyomva az  gombot a kiválasztott paraméter rövid leírásának megjelenítéséhez (ha van)
-  gomb és  gomb (ESC (kilépés) funkció)
 - Kilépés a paraméterszerkesztési módból a módosított érték elmentése nélkül
 - Menü kiválasztási szintje: a gombok egyszerre történő lenyomásával a felhasználó egy szinttel feljebb lép a menüben
 - Egyszerre nyomja meg és tartsa lenyomva a gombokat a magasabb szintre való visszatéréshez

12.4.2 Kezelés Bluetooth® vezeték nélküli technológiával (opcionális)

Előfeltétel

- Készülék készülék-kijelzővel, beleértve a Bluetooth-t
- Okostelefon vagy táblagép Endress+Hauser SmartBlue alkalmazással vagy PC DeviceCare-rel (1.07.05 verziótól) vagy FieldXpert SMT70-nel

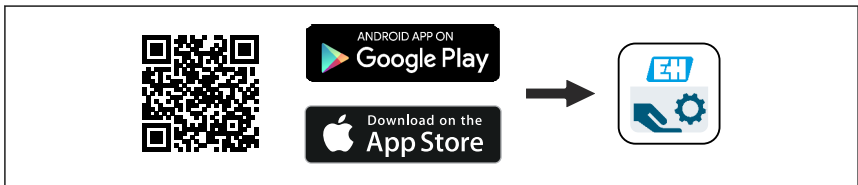
A kapcsolat hatótávolsága legfeljebb 25 m (82 ft). A tartomány a környezeti feltételektől, mint például a tartozékoktól, a falaktól vagy a mennyezettől függően változhat.

 A készülék kezelőgombjai zárolódnak, amint a készülék Bluetooth-on keresztül csatlakozik.

Egy villogó Bluetooth jelzés mutatja, hogy elérhető a Bluetooth kapcsolat.

SmartBlue alkalmazás

1. Olvassa be a QR-kódot, vagy írja be a „SmartBlue” szót az App Store vagy a Google Play keresőmezőjébe.



A0039186

2. Indítsa el a SmartBlue alkalmazást.
3. Válassza ki az eszközt a megjelenő listából.

4. Bejelentkezés:

- ↳ Írja be a felhasználónevet: admin
Jelszó: az eszköz sorozatszám.

5. Az első alkalommal történő bejelentkezést követően módosítsa a jelszót!*Előfeltételek***Rendszerkövetelmények**

A SmartBlue alkalmazás letölthető okostelefonokra vagy táblagépre.

A SmartBlue alkalmazás mobilterminálokkal való kompatibilitásáról az „App Store (Apple)” vagy a „Google Play Store” oldalon olvashat.

Kezdeti jelszó

Az eszköz sorozatszámát szolgál a kezdeti jelszóként, amikor a kapcsolatot először hozzák létre.

**Kérjük, vegye figyelembe a következőt**

Ha a Bluetooth-kijelzőt eltávolítják az egyik eszkörről és egy másik eszközre telepítik:

- Az összes bejelentkezési adat csak a Bluetooth-kijelzőn kerül mentésre, a készülékben nem
- A felhasználó által módosított jelszó is a Bluetooth kijelzőn kerül elmentésre

12.5 Belépés a kezelőmenübe a kezelőeszkővel

Kezelőeszközön keresztüli elérés:

- HART kapcsolaton keresztül, pl. Commubox FXA195
- Endress+Hauser Commubox FXA291 segítségével
A Commubox FXA291 segítségével létrehozható egy CDI kapcsolat a mérőeszköz interfész és egy USB-porttal rendelkező Windows asztali számítógép/laptop között

12.6 DeviceCare**12.6.1 Funkciók**

Eszköz az Endress+Hauser terepi eszközök csatlakoztatásához és konfigurálásához.

Az Endress+Hauser terepi eszközök konfigurálásának leggyorsabb módja a dedikált „DeviceCare” eszköz használata. Az eszköztípus-kezelőkkel (DTM-ekkel) együtt a DeviceCare egy kényelmes, átfogó megoldást kínál.



Részletekért olvassa el az IN01047S innovációs kiadványt

12.7 FieldCare**12.7.1 Funkciók**


FDT-alapú üzemi erőforrás-kezelő eszköz az Endress+Hauser-től. A FieldCare képes egy adott rendszer összes intelligens terepi eszközének konfigurálására, valamint segíti azok kezelését. Az állapotinformáció használatával a FieldCare az eszközök állapota és működési feltételei ellenőrzésének egyszerű, de hatékony módszere.

Hozzáférés a következőkön keresztül:


- CDI szerviz interfész
- HART kommunikáció

Jellemző funkciók:

- A távadók paraméterezése
- Az eszközzadatok betöltése és mentése (feltöltés/letöltés)
- A mérési pont dokumentálása
- A mért értékek tárolója (vonalrögzítő) és az eseménynapló megjelenítése

 A FieldCare-re vonatkozó további információkért lásd a BA00027S és BA00059S használati útmutatókat

13 Üzembe helyezés

 Minden konfigurációs eszközhöz tartozik egy üzembehelyezési asszisztens, amely támogatja a felhasználót a legfontosabb konfigurációs paraméterek (**Guidance** menü **Commissioning** varázsló) beállításakor.

13.1 Előzmények

A mérési tartomány és az a mértékegység, amelyben a mért érték továbbításra kerül, megfelel az adattáblán szereplő adatoknak.

FIGYELMEZTETÉS



Az áramkimenet beállításai a biztonság szempontjából relevánsak!

Ez a termék túlcsoordulásához vezethet.

- ▶ Az áramkimenet beállítása az **Assign PV** paraméter beállításától függ.
- ▶ Az áramkimenet beállításának módosítását követően ellenőrizze a térközbeállítást (Lower range value output és Upper range value output) és szükség esetén állítsa át!

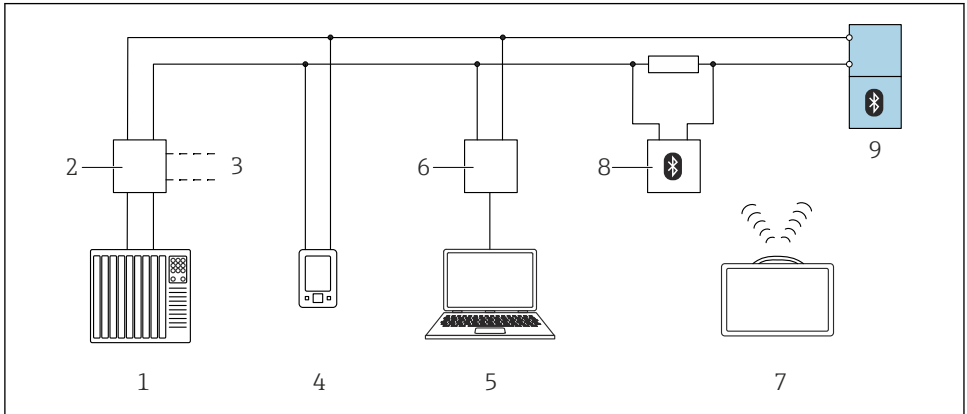
13.2 Működés ellenőrzése

A mérési pont üzembe helyezése előtt ellenőrizze, hogy a beépítés és csatlakoztatás utáni ellenőrzések (ellenőrzőlista) elvégzésre kerültek-e:

-  „Felszerelés utáni ellenőrzés” szakasz
-  „Csatlakoztatás utáni ellenőrzés” szakasz

13.3 Kapcsolat létesítése FieldCare és DeviceCare eszközökön keresztül

13.3.1 HART protokollal

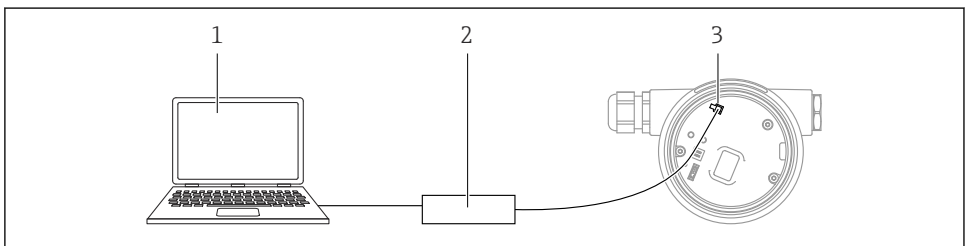


A0044334

9 Távvezérlési lehetőségek a HART protokoll használatával

- 1 PLC (programozható logikai vezérlő)
- 2 Távadó tápegység, pl. RN42
- 3 Csatlakozás Commubox FXA195 és AMS Trex™ eszközkommunikátor részére
- 4 AMS Trex™ eszközkommunikátor
- 5 Számítógép kezelőeszkővel (pl. DeviceCare/FieldCare, AMS Device View, SIMATIC PDM)
- 6 Commubox FXA195 (USB)
- 7 Field Xpert SMT70
- 8 Bluetooth modem összekötő kábellel (pl. VIATOR)
- 9 Távadó

13.3.2 Szervizinterfészen keresztül (CDI)



A0039148

- 1 Számítógép FieldCare/ DeviceCare kezelőeszkővel
- 2 Commubox FXA291
- 3 A mérőeszköz szerviz interfésze (CDI) (= Endress+Hauser közös adatinterfész)

13.4 Az eszközcím szoftveres konfigurálása

Lásd: "HART address" paraméter


Enter the address to exchange data via the HART protocol.

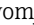

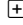
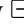

- Guidance → Commissioning → HART address
- Application → HART output → Configuration → HART address


13.5 A működési nyelv beállítása

13.5.1 Helyi kijelző

A működési nyelv beállítása

 A működési nyelv beállításához először fel kell oldani a kijelző zárolását:

1. Nyomja le a  gombot legalább 2 s ideig.
 - ↳ Megjelenik egy párbeszédablak.
2. Oldja fel a kijelző működését.
3. Válassza ki a **Language** paraméter lehetőséget a főmenüben.
4. Nyomja meg a  gombot.
5. Válassza ki a kívánt nyelvet a  vagy  gombbal.
6. Nyomja meg a  gombot.

 A kijelző működése automatikusan zárolásra kerül (a **Safety mode** varázsló kivételével):

- 1 min elteltével a főoldalon, ha egyetlen gombot sem nyom meg
- 10 min elteltével a kezelőmenüben, ha egyetlen gombot sem nyom meg

13.5.2 Kezelőeszköz

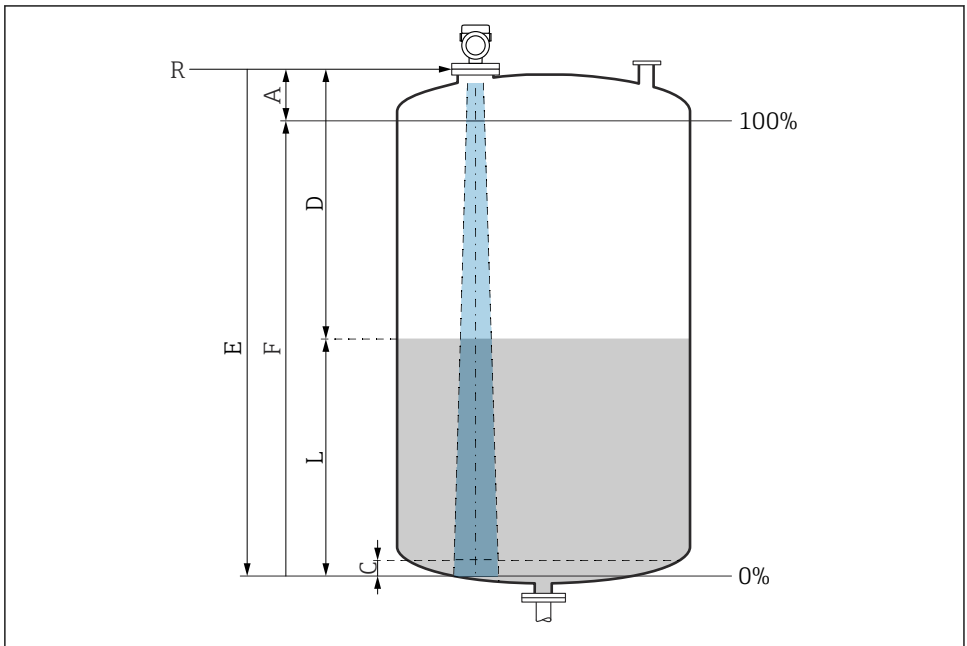
Set display language

System → Display → Language

Kiválasztás a **Language** paraméter; Visibility depends on order options or device settings

13.6 Eszközkonfiguráció

13.6.1 Szintmérés folyadékokban



A0016933

☑ 10 Konfigurációs paraméterek folyadékokban történő szintmérésekhez

- R Mérés referenciapontja
- A Az antenna hossza + 10 mm (0.4 in)
- C 50 ... 80 mm (1.97 ... 3.15 in); közeg $\epsilon_r < 2$
- D Distance
- L Level
- E "Empty calibration" paraméter (= 0%)
- F "Full calibration" paraméter (= 100%)

Alacsony, $\epsilon_r < 2$ dielektromos állandójú közegek esetén a tartály alja nagyon alacsony szint mellett (kevesebb, mint C szint) látható a közegen keresztül. Ebben a tartományban lecsökkent pontosságra kell számítani. Ha ez nem elfogadható, akkor a nullpontot a tartály feneke felett C távolságra kell elhelyezni ezekben az alkalmazásokban (lásd az ábrát).

13.6.2 Üzembe helyezés az üzembehelyezési varázslóval

A FieldCare, DeviceCare SmartBlue eszközökön, valamint a kijelzőn elérhető a **Commissioning** varázsló varázsló, amely végigvezeti a felhasználót a kezdeti üzembehelyezési lépéseken.

Complete this wizard to commission the device.

For each parameter, enter the appropriate value or select the appropriate option.

NOTE

If you exit the wizard before completing all required parameters, the changes you have made will be saved. For this reason, the device may then be in an undefined state!

In this case, a reset to the default settings is recommended.



71611934

www.addresses.endress.com
