



Skrócona instrukcja obsługi Cerabar PMP23 IO-Link

Pomiar ciśnienia medium procesowego

Niniejsza skrócona instrukcja obsługi nie zastępuje pełnej instrukcji obsługi wchodzącej w zakres dostawy przyrządu.

Szczegółowe dane dotyczące przyrządu znajdują się w instrukcji obsługi oraz w innej dokumentacji:

Jest ona dostępna dla wszystkich wersji przyrządu:

- Poprzez Internet: www.pl.endress.com/deviceviewer
- Poprzez smartfon/tablet z zainstalowaną aplikacją *Endress+Hauser Operations*

Podstawowe zalecenia dotyczące bezpieczeństwa

Wymagania dotyczące personelu

Personel powinien spełniać następujące wymagania związane ze swymi zadaniami:

- ▶ przeszkoleni, wykwalifikowani operatorzy powinni posiadać odpowiednie kwalifikacje do wykonywania konkretnych zadań i funkcji
- ▶ posiadać zgodę właściciela/operatora obiektu
- ▶ znać obowiązujące przepisy
- ▶ przed rozpoczęciem prac przeczytać ze zrozumieniem zalecenia podane w instrukcji obsługi, dokumentacji uzupełniającej oraz certyfikatach (zależnie od zastosowania)
- ▶ przestrzegać wskazówek i postępować odpowiednio do istniejących warunków

Zastosowanie przyrządu

Cerabar służy do pomiaru ciśnienia absolutnego i względnego gazów, par i cieczy. Części mające kontakt z medium procesowym powinny być wykonane z materiałów odpornych na działanie tego medium.

Przyrząd może być wykorzystywany do niżej podanych pomiarów (zmiennych procesowych)

- z uwzględnieniem ograniczeń określonych w rozdziale "Dane techniczne"
- z uwzględnieniem ogólnych warunków podanych w niniejszej instrukcji.

Identyfikacja produktu

Adres producenta

Endress+Hauser SE+Co. KG
Hauptstraße 1
79689 Maulburg, Niemcy

Miejsce produkcji: patrz tabliczka znamionowa.

Warunki pracy: montaż

Zalecenia montażowe

- Podczas montażu, pracy lub wykonywania połączeń elektrycznych do wnętrza obudowy nie może dostać się wilgoć.
- W przypadku metalowych wtyczek M12: nie usuwać kapturka ochronnego (tylko w wykonaniu IP69) wtyczki M12 aż do momentu bezpośrednio poprzedzającego podłączenie elektryczne.
- Do czyszczenia membrany procesowej (separującej) nie wolno używać twardych, ani ostro zakończonych narzędzi.
- Nie demontować zabezpieczenia membrany, do momentu bezpośrednio poprzedzającego montaż.
- Zawsze dokręcać do oporu dławiki kablowe.
- Jeśli to możliwe, przewody podłączeniowe i wtyki powinny być prowadzone od spodu, aby uniknąć penetracji wilgoci (np. deszczu lub skroplin) do wnętrza przedziału podłączeniowego.
- Zabezpieczyć obudowę przed uderzeniami.
- W przypadku przyrządów z czujnikami ciśnienia względnego należy przestrzegać następujących zaleceń:

NOTYFIKACJA

Mierzona zmienna procesowa

ciśnienie względne lub absolutne

Bezpieczeństwo eksploatacji

Ryzyko uszkodzenia ciała!

- ▶ Przyrząd można użytkować wyłącznie wtedy, gdy jest sprawny technicznie i wolny od usterek i wad.
- ▶ Za niezawodną pracę przyrządu odpowiedzialność ponosi operator.

Strefa zagrożona wybuchem

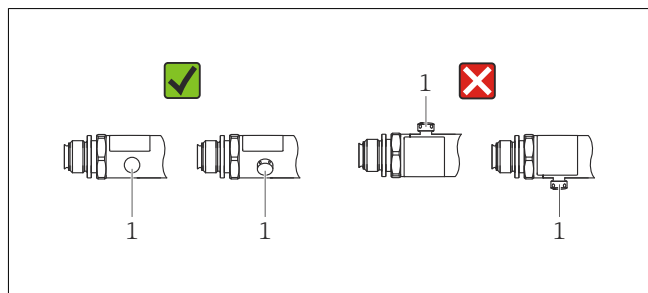
Aby wyeliminować zagrożenia dla bezpieczeństwa personelu lub obiektu podczas eksploatacji przyrządu w strefie niebezpiecznej (np. zagrożenia wybuchem, występowania urządzeń ciśnieniowych):

- ▶ Sprawdzić na tabliczce znamionowej, czy zamówiony przyrząd jest dopuszczony do stosowania zgodnie z przeznaczeniem w strefie niebezpiecznej.
- ▶ Należy przestrzegać wymagań technicznych określonych w dokumentacji uzupełniającej, np. instrukcji bezpieczeństwa Ex (XA) lub w dokumentacji specjalnej (SD), stanowiącej integralną część niniejszej instrukcji obsługi.

Chłodzenie nagrzanego przetwornika (np. zimną wodą) podczas czyszczenia powoduje, że na krótki czas wytwarza się podciśnienie, skutkiem czego wilgoć może przenikać do wnętrza czujnika poprzez przyłącze kompensacji ciśnienia (1).

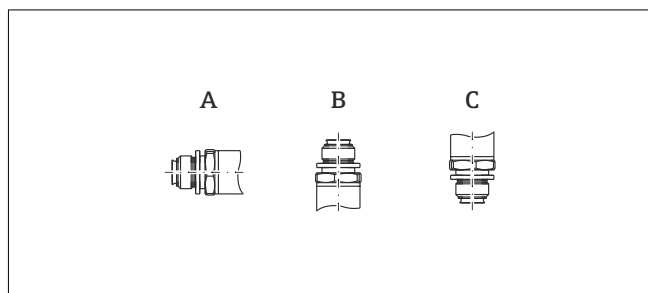
Przyrząd może ulec uszkodzeniu!

- ▶ W tym przypadku, o ile to możliwe, należy zamontować przyrząd złączem kompensacji ciśnienia (1) skierowanym ku dołowi lub w bok.



Wpływ pozycji montażowej

Pozycja pracy: dowolna. Jednak w zależności od pozycji pracy przetwornika może nastąpić przesunięcie punktu zerowego, tj. w przypadku gdy zbiornik jest pusty lub częściowo wypełniony, wskazanie wartości mierzonej może być różne od zera, patrz instrukcja obsługi.



Podłączenie elektryczne

Podłączenie czujnika pomiarowego

Rozmieszczenie zacisków

⚠ OSTRZEŻENIE

Ryzyko uszkodzenia ciała wskutek niekontrolowanego uruchomienia procesów!

- ▶ Przed przystąpieniem do wykonania podłączeń elektrycznych wyłączyć zasilanie.
- ▶ Należy sprawdzić, czy nie nastąpiło niekontrolowane uruchomienie procesów.

⚠ OSTRZEŻENIE

Błędne podłączenie zagraża bezpieczeństwu elektrycznemu!

- ▶ Zgodnie z normą PN-EN 61010, przyrząd powinien być wyposażony w oddzielny wyłącznik lub wyłącznik automatyczny.
- ▶ W przypadku stosowania przyrządu w strefie zagrożonej wybuchem, podczas montażu obowiązują krajowe normy i przepisy oraz wymagania określone w instrukcji bezpieczeństwa Ex i w schemacie montażowym.
- ▶ Informacje dotyczące eksploatacji przyrządów w strefach zagrożonych wybuchem znajdują się w odrębnej dokumentacji Ex, która jest dostępna na żądanie. Standardowo dokumentacja Ex jest dostarczana wraz z przyrządami posiadającymi dopuszczenie do pracy w obszarach zagrożonych wybuchem.
- ▶ Przyrząd posiada wbudowany układ zabezpieczający przed odwrotną polaryzacją, przepięciami oraz filtr przeciwzakłóceniu HF.
- ▶ Przyrząd powinien posiadać bezpiecznik topikowy 500 mA (zwłoczny).

NOTYFIKACJA

Możliwość uszkodzenia wejścia analogowego sterownika PLC wskutek niewłaściwego podłączenia

- ▶ nie podłączać aktywnego wyjścia dwustanowego PNP do wejścia 4 ... 20 mA sterownika PLC.

Procedura podłączenia przyrządu jest następująca:

1. Sprawdzić, czy napięcie zasilania jest zgodne ze specyfikacją na tabliczce znamionowej.

Membrana procesowa w pozycji poziomej (A)	Membrana procesowa skierowana ku górze (B)	Membrana procesowa skierowana ku dołowi (C)
Pozycja odniesienia, brak wpływu	Maks. +4 mbar (+0,058 psi)	Maks. -4 mbar (-0,058 psi)

Miejsce montażu

Pomiar ciśnienia gazów

Zamontować przetwornik z zaworem odcinającym powyżej miejsca poboru tak, aby kondensat mógł służyć do instalacji procesowej.

Pomiar ciśnienia par

W przypadku pomiaru ciśnienia par, należy zainstalować rurkę syfonową. Rurka syfonowa obniża temperaturę pary wodnej niemal do temperatury otoczenia. Zamontować przyrząd z zaworem odcinającym na tym samym poziomie, co miejsce poboru.

Należy zwracać uwagę na maksymalną dopuszczalną temperaturę otoczenia przetwornika!

Pomiar ciśnienia cieczy

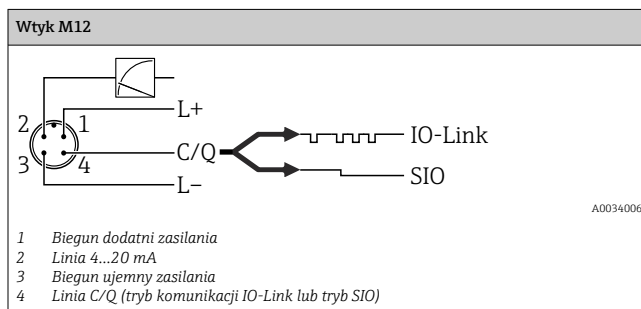
Zamontować przyrząd z zaworem odcinającym poniżej lub na tym samym poziomie, co miejsce poboru, patrz instrukcja obsługi.

Pomiar poziomu

- Przyrząd należy zawsze instalować poniżej najniższego położonego punktu pomiarowego.
- Należy unikać montażu w następujących miejscach:
 - bezpośrednio w strumieniu wlewanej cieczy
 - na wylocie ze zbiornika
 - po stronie ssawnej pompy
 - lub w miejscu zbiornika, gdzie pomiar może być zakłócony pracą mieszadeł.

2. Podłączyć przyrząd zgodnie z poniższym schematem.

Włączyć zasilanie.



Napięcie zasilania

Napięcie zasilania

10 ... 30 V_{DC}
Komunikacja IO-Link jest zapewniona tylko wtedy, gdy napięcie zasilania wynosi co najmniej 18 V.

Pobór prądu i sygnalizacja usterki

Pobór prądu	Sygnalizacja usterki ¹⁾
Maksymalny pobór prądu: ≤ 300 mA	

- 1) Dla trybu sygnalizacji MAX (ustawienie fabryczne)