

Kratka navodila za uporabo Sistem NAR300

Plovni senzor za odkrivanje uhajanja olja



To so kratka navodila za uporabo; ta navodila v celoti ne nadomeščajo ustreznih obsežnejših navodil za uporabo (Operating Instructions).

Podrobnejše informacije o napravi boste našli v dokumentu "Operating Instructions" in drugi dokumentaciji:

Za vse izvedbe naprave dosegljivi prek:

- interneta: www.endress.com/deviceviewer
- pametnega telefona ali tablice: *Endress+Hauser Operations App*



A0023555

Kazalo vsebine

1	O dokumentu	4
1.1	Uporabljeni simboli	4
1.2	Dokumentacija	6
2	Osnovna varnostna navodila	7
2.1	Osnovna navodila za zagotavljanje varnosti	7
2.2	Namenska uporaba	7
2.3	Varstvo pri delu	7
2.4	Varnost obratovanja	7
2.5	Varnost izdelka	8
3	Opis izdelka	9
3.1	Zgradba izdelka	9
4	Prezemna kontrola in identifikacija izdelka	10
4.1	Prezemna kontrola	10
4.2	Identifikacija izdelka	10
4.3	Naslov proizvajalca	16
4.4	Skladiščenje in transport	17
5	Namestitev	18
5.1	Montaža sistema NAR300	18
5.2	Prilagoditev	26
6	Električna vezava	28
6.1	Vezava pretvornika NRR261-4/A/B/C	28
6.2	Vezava pretvornika NRR262-4/A/B/C	30
6.3	Vezava pretvornika NRR261-5	32
6.4	Vežalni načrt	34
6.5	Način delovanja za posredovanje opozorila	36

1 O dokumentu

1.1 Uporabljeni simboli

1.1.1 Varnostni simboli

NEVARNOST

Ta simbol opozarja na nevarno situacijo. Če se ji ne izognete, bo imela za posledico smrt ali težke telesne poškodbe.

OPOZORILO

Ta simbol opozarja na nevarno situacijo. Če se ji ne izognete, ima lahko za posledico smrt ali težke telesne poškodbe.

POZOR

Ta simbol opozarja na nevarno situacijo. Če se ji ne izognete, ima lahko za posledico srednje težke ali lažje telesne poškodbe.

OBVESTILO

Ta simbol opozarja na informacijo v zvezi s postopki in drugimi dejstvi, ki niso v neposredni povezavi z možnostjo telesnih poškodb.

1.1.2 Elektro simboli



Izmenični tok



Enosmerni in izmenični tok



Enosmerni tok



Ozemljitveni priključek

Priključek, ki je s stališča posluževalca ozemljen prek ozemljilnega sistema.

Zaščitni ozemljitveni priključek (PE)

Ozemljitveni priključek, ki mora biti povezan z ozemljitvijo pred povezovanjem katerih koli drugih povezav.

Ozemljitvene sponke so v napravi in zunaj naprave:

- Notranja ozemljitvena sponka: zaščitni ozemljitveni priključek je povezan z električnim omrežjem.
- Zunanja ozemljitvena sponka: naprava je povezana z ozemljilnim sistemom postroja.

1.1.3 Orodni simboli



Križni izvijač (PH)



Ploski izvijač



Torks izvijač



Imbusni ključ



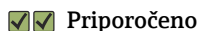
Viličasti ključ

1.1.4 Simboli posebnih vrst informacij in ilustracije



Dovoljeno

Dovoljeni postopki, procesi ali dejanja.



Priporočeno

Postopki, procesi ali dejanja, ki jim dajemo prednost pred drugimi.



Prepovedano

Prepovedani postopki, procesi ali dejanja.



Nasvet

Označuje dodatno informacijo.



Sklic na dokumentacijo



Sklic na ilustracijo



Opomba ali individualni korak, ki ga je treba upoštevati.



Koraki postopka



Rezultat koraka



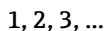
Vizualni pregled



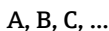
Posluževanje s posluževalnim orodjem



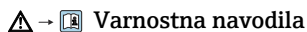
Parameter, zaščiten pred pisanjem



Številke komponent



Pogledi



Varnostna navodila

Upoštevajte varnostna navodila v pripadajočih navodilih za uporabo "Operating Instructions".



Temperaturna odpornost priključnih kablov

Določa minimalno vrednost temperaturne odpornosti priključnih kablov.

1.2 Dokumentacija

Naslednja dokumentacija je na voljo na naši spletni strani za prenos datotek (www.endress.com/downloads).



Za ogled pripadajoče tehnične dokumentacije imate naslednje možnosti:

W@M Device Viewer (www.endress.com/deviceviewer): Vnesite serijsko številko s tipske ploščice

1.2.1 Tehnične informacije (TI)

Pripomoček za načrtovanje

Dokument podaja vse tehnične podatke o napravi ter pregled dodatne opreme in drugih izdelkov, ki jih lahko naročite za napravo.

1.2.2 Kratka navodila za uporabo (KA)

Vodič, ki vas hitro pripelje do prve izmerjene vrednosti

Kratka navodila za uporabo vsebujejo vse bistvene informacije od prevzemne kontrole do prvega prevzema v obratovanje.

1.2.3 Navodila za uporabo (BA)

Navodila za uporabo podajajo vse informacije, ki so potrebne v različnih fazah življenjskega cikla izdelka: od identifikacije izdelka, prevzemne kontrole in skladiščenja do montaže, priključitve, posluževanja, prevzema v obratovanje, vzdrževanja in razgradnje.

1.2.4 Varnostna navodila (XA)

Napravi so odvisno od odobritve priložena varnostna navodila Safety Instructions (XA). Ta navodila so sestavni del navodil za uporabo.



Podatek o tem, katera varnostna navodila (XA) so relevantna za dano napravo, najdete tudi na njeni tipski ploščici.

2 Osnovna varnostna navodila

2.1 Osnovna navodila za zagotavljanje varnosti

2.1.1 Zahteve glede osebja

Posluževalno osebje mora izpolnjevati te zahteve:

- ▶ Osebje morajo sestavljati za to specifično funkcijo in nalogo usposobljeni specialisti.
- ▶ Biti morajo pooblaščen s strani lastnika/upravitelja postroja.
- ▶ Seznanjeni morajo biti z relevantno lokalno zakonodajo.
- ▶ Pred začetkom del mora osebje prebrati in razumeti navodila v tem dokumentu, morebitnih dopolnilnih dokumentih in certifikatih (odvisno od aplikacije).
- ▶ Slediti morajo navodilom in osnovnim pogojem.

2.2 Namenska uporaba

Področje uporabe in merjeni mediji

Merilne naprave, ki so namenjene uporabi v nevarnih območjih, na področjih s higienskimi zahtevami ali na področjih, kjer obstaja povečana nevarnost zaradi procesnega tlaka, so na tipski ploščici tudi temu ustrezno označene.

Za zagotovitev, da bo naprava ves čas uporabe ostala v ustreznem stanju, upoštevajte naslednje ukrepe:

- ▶ Merilno napravo uporabljajte povsem v skladu s podatki, navedenimi na tipski ploščici, in splošnimi pogoji, ki so navedeni v navodilih za uporabo in v dodatni dokumentaciji.
- ▶ Na tipski ploščici preverite podatke, ali lahko naročeno napravo uporabljate na želeni način v območjih, ki zahtevajo posebne odobritve (npr. protieksplzijska zaščita, varnost tlačnih posod).
- ▶ Če naprave ne uporabljate pri običajnih atmosferskih temperaturah, je treba nujno upoštevati ustrezne osnovne pogoje, navedene v dokumentaciji naprave.
- ▶ Napravo trajno zaščitite pred korozijo, ki jo povzročajo dejavniki iz okolja.
- ▶ Upoštevajte mejne vrednosti, ki so podane v tehničnih informacijah.

Proizvajalec ne odgovarja za škodo, ki nastane zaradi nepravilne ali nenamenske rabe.

2.3 Varstvo pri delu

Pri delu z napravo:

- ▶ Vedno uporabljajte osebno zaščitno opremo v skladu z zahtevami lokalne zakonodaje.

2.4 Varnost obratovanja

Nevarnost poškodb!

- ▶ Napravo uporabljajte samo v tehnično brezhibnem stanju, brez napak in okvar.
- ▶ Za neoporečno delovanje naprave je odgovorno posluževalno osebje.

Nevarno območje

Zaradi zagotavljanja varnosti osebja in postroja v primeru uporabe te naprave v nevarnem območju (npr. protieksplzijska zaščita):

- ▶ Na tipski ploščici preverite, ali lahko naročeno napravo uporabljate na zeleni način v nevarnem območju.
- ▶ Upoštevajte specifikacije v dodatni dokumentaciji, ki je sestavni del teh navodil.

2.5 Varnost izdelka

Sistem NAR300 je zasnovan skladno z dobro inženirsko prakso, da ustreza najnovejšim varnostnim zahtevam. Pred odpremo iz proizvodnega obrata je bil preizkušen za zagotovitev varne uporabe. Sistem NAR300 izpolnjuje splošne varnostne in zakonodajne zahteve.

2.5.1 Oznaka CE

Merilni sistem izpolnjuje zahteve veljavnih direktiv EU. Te so naštetje v pripadajoči Izjavi EU o skladnosti skupaj z uporabljenimi standardi.

Endress+Hauser to potrjuje z oznako CE na napravi.

3 Opis izdelka

Sistem NAR300 se namesti v jašek znotraj zaježitvenega predelka za zadrževanje olja rezervoarja ali v zbiralni jašek v bližini postroja oz. črpališča. Njegova osnovna naloga je odkrivanje uhajanja olj, npr. petrokemičnih in rastlinskih olj. Konduktivni senzori in vilični senzori, ki zagotavljajo dva različna načina zaznavanja, se uporabljajo za ločen nadzor pogojev pri zaznavanju. Dvostopenjska alarmna logika obenem poskrbi za izjemno nizko raven javljanja lažnih opozoril, kar zagotavlja zanesljivo spremljanje stanja skladiščnih cistern z natančno in preprosto konfiguracijo naprave.

OBVESTILO

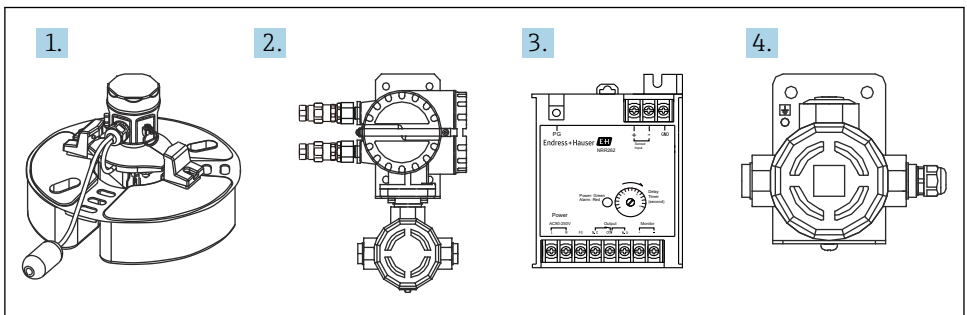
Specifikacije TIIS

Ta navodila za uporabo niso namenjena izdelkom s specifikacijami TIIS.

- ▶ Če uporabljate izdelek s specifikacijami TIIS, z našega spletnega mesta (www.endress.com/downloads) prenesite in si oglejte dokument KA01577G/33/JA/01.22-00, ali starejšo različico.

3.1 Zgradba izdelka

Sistem NAR300 je v glavnem sestavljen iz kombinacije naslednjih izdelkov.



A0047557

1 Zgradba izdelka

- 1 Plovni senzor NAR300
- 2 Pretvornik NRR261 z zaščito Ex d [ia]
- 3 Pretvornik NRR262 z zaščito Ex [ia]
- 4 Senzorski vmesniški Ex modul z zaščito Ex [ia]

4 Prezjemna kontrola in identifikacija izdelka

4.1 Prezjemna kontrola

Pri prevzemu preverite:

- Sta kataloški kodi na dobavnici in nalepki izdelka enaki?
- So izdelki nepoškodovani?
- Ali se podatki na tipski ploščici ujemajo s podatki na dobavnici?
- Če je treba (glejte tipsko ploščico): ali so varnostna navodila "Safety Instructions (XA)" priložena?



Če kateri od teh pogojev ni izpolnjen, se obrnite na svojega zastopnika oz. dobavitelja podjetja Endress+Hauser.

4.2 Identifikacija izdelka

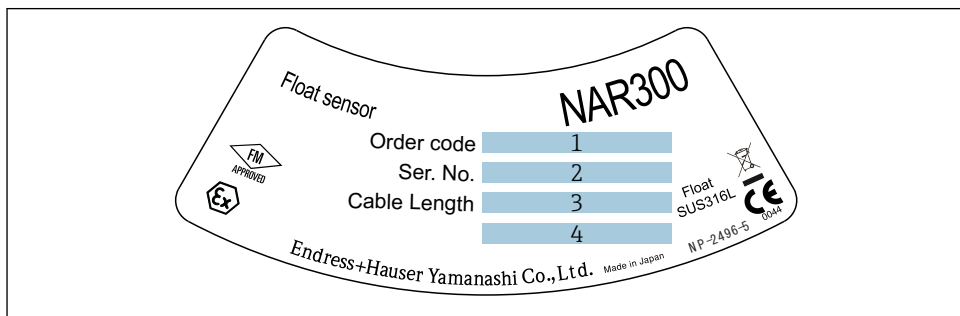
Na voljo so te možnosti za identifikacijo naprave:

- Podatki na tipski ploščici
- Razširjena kataloška koda na dobavnici (vključno s podrobnostmi o kodah specifikacij naprave)
- Vnos serijske številke s tipske ploščice v pregledovalnik *W@M Device Viewer* (www.endress.com/deviceviewer); prikažejo se vse informacije o napravi.



Upoštevajte, da se lahko podatki na tipski ploščici po posodobitvi odobritev in certifikatov spremenijo brez predhodnega obvestila.








4.2.1 Podatki na tipski ploščici



A0036619

2 Tipska ploščica modela NAR300

- 1 Kataloška koda
- 2 Serijska številka
- 3 Dolžina kabla (postavka 040)
- 4 Protieksplzijska varnost





A	B
<p>Endress+Hauser </p> <p>Order code <u>1</u></p> <p>Ser. no. <u>2</u></p> <p> S. Cl. I, Div. 1, Gr. C, D, T4 Cl. I, Zone 1 [0] AEx ia[ia] IIB T4</p> <p>APPROVED</p> <p>Intrinsic safety circuit (Power) U_i=28V I_i=93mA P_i=0,65W L_i=48 μH C_i=0</p> <p>Intrinsic safety circuit 2: U_o=13V I_o=46,8mA P_o=152,1mW L_o=58,3mH C_o=0,25 μF</p> <p>Ambient Temp. : -20~+60°C</p> <p>Process Temp. : -20~+60°C</p> <p> 0044</p> <p>Endress+Hauser Yamanashi Co.,Ltd. Yamamashi 406-0846 Made in Japan NP-2668</p>	<p>Endress+Hauser </p> <p>NAR300</p> <p>Order code <u>1</u></p> <p>Ser. no. <u>2</u></p> <p> II 1/2G Ex ia[ia] Gaj IIB T4 Gb FM 14ATEX0048X</p> <p>Ex ia[ia] Gaj IIB T4 Gb IECEX FMG 14,0024X</p> <p>Intrinsic safety circuit (Power) U_i=28V I_i=93mA P_i=0,65W L_i=48μH C_i=0</p> <p>Intrinsic safety circuit 2: U_o=13V I_o=46,8mA P_o=152,1mW L_o=58,3mH C_o=0,25μF</p> <p>Ambient Temp. : -20~+60°C</p> <p>Process Temp. : -20~+60°C</p> <p> 0044</p> <p>Endress+Hauser Yamanashi Co.,Ltd. Yamanashi 406-0846 Made in Japan NP-2678-1</p>
<p>Caution :</p> <ul style="list-style-type: none"> ▪ Do not modify parts and circuits of this instrument. ▪ Use the cables which thermal endurance is over 70°C. ▪ Refer to control drawing Ex1087-1281- * IP67 Type 4X <p>Endress+Hauser Yamanashi Co.,Ltd. Yamamashi 406-0846 Made in Japan NP-2742</p>	<p>Caution :</p> <ul style="list-style-type: none"> ▪ Do not modify parts and circuits of this instrument.  ▪ Use the cables which thermal endurance is over 70°C. ▪ Refer to instruction manual IP67 XA01741G-A/08/EN <p>Endress+Hauser Yamanashi Co.,Ltd. Yamamashi 406-0846 Made in Japan NP-2743-1</p>

A0039861







3 Tipška ploščica modela NAR300


- A Tipška ploščica NAR300 za odobritev FM
- B Tipška ploščica NAR300 za odobritev ATEX/IECEX
- 1 Kataloška koda
- 2 Serijska številka

A

Endress+Hauser 	
NRR261	
Order Code	1
Seri. no.	2
 APPROVED	XP-AIS Class I, Div. 1,2, Gp. C, D, T4 Class I, Zone 1[0], AEx db ia[ja] IIB T4 Ambient temperature: -20°C ~ +60°C
Non Intrinsically safe circuit:	
Power supply :	3
Um :	AC 250 V 50/60 Hz, DC 250 V
Contact output :	5 A 250 V AC, 5 A 30 V DC
Manufacturing date:	4
Conduit entry of the main body: M26 x 1.5	
Caution: A seal shall be installed within 18 inches of the enclosure.	
	<ul style="list-style-type: none"> : Do not modify internal parts or circuits. : Use supply wires suitable 70°C minimum. : Do not open the cover when energized. : Refer to control drawing XA1745G-*/08/EN.
 0044 	
Endress+Hauser Yamanashi Co., Ltd Yamanashi 406-0846 Made in Japan	
NP-2745-1	

B

Endress+Hauser 	
NRR261	
Order Code	1
Seri. no.	2
	ATEX: II 1/2G Ex db ia[ja Ga] IIB T4 Gb FM 14ATEX0048X IECEX: Ex db ia [ja Ga] IIB T4 Gb IECEX FMG 14.0024X Ambient temperature: -20°C ~ +60°C NEMA 4X, IP67
Non Intrinsically safe circuit:	
Power supply :	3
Um :	AC 250 V 50/60 Hz, DC 250 V
Contact output :	5 A 250 V AC, 5 A 30 V DC
Manufacturing date:	4
Conduit entry of the main body: M26 x 1.5	
Caution: Do not modify internal parts or circuits.	
	<ul style="list-style-type: none"> : Use supply wires suitable 70°C minimum. : Do not open the cover when energized.  →  : Refer to Ex instruction manual XA01742G-*/08/EN
 0044 	
Endress+Hauser Yamanashi Co., Ltd Yamanashi 406-0846 Made in Japan	
NP-2744-1	

 4 *Tipska ploščica modela NRR261*

A *Tipska ploščica NRR261 za odobritev FM (združena izvedba NAR300)*






B *Tipska ploščica NRR261 za odobritev ATEX/IECEX (združena izvedba NAR300)*

1 *Kataloška koda*






A0039862

- 2 *Serijska številka*
- 3 *Napajalna napetost*
- 4 *Datum izdelave*


A

NRR262		Endress+Hauser 	
Order code	<input type="text" value="1"/>		
Seri. no.	<input type="text" value="2"/>		
	AIS Class I, Div. 1, Gp. C, D APPROVED Class I, Zone 0, AEx [ia] IIB Ambient temperature: -20°C ~ + 60°C IP20		
	Intrinsically safe circuit: Uo = 28 V Io = 85 mA Po = 595 mW Co = 0.083 μF Lo = 2.4mH non Intrinsically safe circuit : Power supply : <input type="text" value="3"/> Um : AC 250 V 50/60 Hz, DC 250 V Contact output : 5 A 250 V AC, 5 A 30 V DC Manufacturing date: <input type="text" value="4"/>		
			0044
	Caution: • NRR262 must be installed in non-hazardous area. • Do not modify internal parts or circuits • Refer to control drawing XA01746G-*/08/EN.  		
Endress + Hauser Yamanashi Co., Ltd Yamanashi 406-0846 Made in Japan		NP-2741-1	




B

NRR262		Endress+Hauser 	
Order code	<input type="text" value="1"/>		
Seri. no.	<input type="text" value="2"/>		
	ATEX: II 2G [Ex ia] IIB Gb FM 14ATEX0048X IECEX: [Ex ia] IIB Gb IECEX FMG 14.0024X Ambient temperature: -20°C ~ + 60°C IP20		
	Intrinsically safe circuit: Uo = 28 V Io = 85 mA Po = 595 mW Co = 0.083 μF Lo = 2.4mH non Intrinsically safe circuit : Power supply : <input type="text" value="3"/> Um : AC 250 V 50/60 Hz, DC 250 V Contact output : 5 A 250 V AC, 5 A 30 V DC Manufacturing date: <input type="text" value="4"/>		
			0044
	Caution: • NRR262 must be installed in non-hazardous area. • Do not modify internal parts or circuits • Refer to Ex-instruction manual XA01743-*/08/EN.  		
Endress + Hauser Yamanashi Co., Ltd Yamanashi 406-0846 Made in Japan		NP-2740-1	

A0039864

 5 *Tipska ploščica modela NRR262*




- A *Tipska ploščica NRR262 za odobritev FM*
 B *Tipska ploščica NRR262 za odobritev ATEX/IECEX*
 1 *Kataloška koda*
 2 *Serijska številka*
 3 *Napajalna napetost*
 4 *Datum izdelave*

A	B	C
Endress+Hauser  NAR300	Endress+Hauser  NRR261	Endress+Hauser  NRR261
Order code: <u>1</u>	Order code: <u>1</u>	Order code: <u>1</u>
Ser. no.: <u>2</u>	Ser. no.: <u>2</u>	Ser. no.: <u>2</u>
漏油検出器 (Order code 参照) 防爆性能 Ex ia[ia Ga] IIB T4 Gb 本安回路(電源回路): $U_i = 28\text{ V}$, $I_i = 93\text{ mA}$, $P_i = 0.65\text{ W}$, $L_i = 48\text{ }\mu\text{H}$, Ci: 無視できる値 本安回路 2: $U_o = 13\text{ V}$, $I_o = 38\text{ mA}$, $P_o = 123.5\text{ mW}$, $L_o = 80\text{ mH}$, $C_o = 0.25\text{ }\mu\text{F}$ 周囲温度: $-20 \sim +60^\circ\text{C}$ 被測定物温度: $-20 \sim +60^\circ\text{C}$ エンドレスハウザー山梨株式会社 Made in Japan NP-2766	変換器 / Converter: 防爆型式 / Ex model(Order code 参照/Refer to Order code) 防爆性能 / Protection class : $\text{Ex db ia[ia Ga] IIB T4 Gb}$ 非本安回路 / Non intrinsic safety circuit: 電源 / Supply : <u>3</u> 許容電圧 / Um: AC 250 V 50/60 Hz, DC 250 V 周囲温度 / Ambient temperature : $-20 \sim +60^\circ\text{C}$ 被測定物温度 / Medium temperature: $-20 \sim +60^\circ\text{C}$ 製造日/Manufacturing date: <u>4</u> 注意: ・機器内部の部品及び配線の変更、改造等を行わないでください。 ・許容温度 70°C 以上のケーブルを使用してください。 ・通電中は容器の蓋を開けないでください。 ・防爆注意事項説明書(XA01840G)を参照して下さい。 警告: 容器の開放は、電源遮断後10分以上経過してから行って下さい。 Caution: ・Do not modify internal parts or circuits. ・Use supply wires suitable for 70°C minimum. ・Do not open the cover when energized. ・Refer to Ex-instruction manual (XA01840G). $\triangle \rightarrow \square$ WARNING: AFTER DE-ENERGIZING, DELAY 10 MINUTES BEFORE OPENING. IP67 エンドレスハウザー山梨株式会社 Endress+Hauser Yamanashi Co.,Ltd. Yamamashi 406-0846 Made in Japan NP-2768	変換器 / Converter 防爆型式 / Ex model(Order code 参照/Refer to Order code) 防爆性能 / Protection class : Ex db [ia Gb] IIB T6 Gb 本安回路 / Intrinsically safe circuit $U_o = 28\text{ V}$ $I_o = 85\text{ mA}$ $P_o = 595\text{ mW}$ $C_o = 0.083\text{ }\mu\text{F}$ $L_o = 2.4\text{ mH}$ 非本安回路 / Non Intrinsically safe circuit 電源 : <u>3</u> Power supply: 許容電圧 / AC 250 V 50/60 Hz, DC 250 V Maximum voltage(Um): 周囲温度 / Ambient temperature $-20 \sim +60^\circ\text{C}$ 製造日/Manufacturing date: <u>4</u> 注意: ・機器内部の部品及び配線の変更、改造等を行わないでください。 ・許容温度 70°C 以上のケーブルを使用してください。 ・通電中は容器の蓋を開けないでください。 ・防爆注意事項説明書(XA01840G)を参照して下さい。 警告: 容器の開放は、電源遮断後10分以上経過してから行って下さい。 Caution: ・Do not modify internal parts or circuits. ・Use supply wires suitable for 70°C minimum. ・Do not open the cover when energized. ・Refer to Ex-instruction manual (XA01840G). $\triangle \rightarrow \square$ WARNING: AFTER DE-ENERGIZING, DELAY 10 MINUTES BEFORE OPENING. IP67 エンドレスハウザー山梨株式会社 Endress+Hauser Yamanashi Co.,Ltd. Yamamashi 406-0846 Made in Japan NP-2769
注意 : ・機器内部の部品及び配線の変更、改造等を行わないで下さい。 ・許容温度 70°C 以上のケーブルを使用して下さい。 ・防爆注意事項説明書 (XA01839G) を参照して下さい。 エンドレスハウザー山梨株式会社 IP67 Made in Japan NP-2767		

A0039865

6 *Tipske ploščice NAR300/NRR261*

- A *Tipska ploščica NAR300 za odobritev JPN Ex*
 B *Tipska ploščica NRR261 za odobritev JPN Ex (združena izvedba NAR300)*
 C *Tipska ploščica NRR261 za odobritev JPN Ex (ločena izvedba NAR300)*
 1 *Kataloška koda*
 2 *Serijska številka*
 3 *Napajalna napetost*
 4 *Datum izdelave*

NRR262	Endress+Hauser 	
Order code	1	
Ser. no.	2	
変換器 / Converter : (Order Code 参照) / (Refer to Order Code)		
防爆性能 / Protection class : [Ex ia Gb] IIB Ta 60 °C		
本安回路 / Intrinsically safe circuit :		
U _o = 28 V, I _o = 85 mA, P _o = 595 mW, C _o = 0.083 μF, L _o = 2.4 mH		
非本安回路 / Non Intrinsically safe circuit :		
電源 / Power supply:	3	
許容電圧(U _m):	AC 250 V 50/60 Hz, DC 250 V	
周囲温度 / Ambient temperature :	-20 ~ +60 °C	
製造日 / Manufacturing date:	4	
注意 : ・NRR262は、非危険場所に設置してください。		
・機器内部の部品及び配線の変更、改造等は行わないでください。		
・防爆注意事項説明書(XA01841)を参照してください。		
Note : ・NRR262 must be installed in non-hazardous area.		
・Do not modify internal parts or circuits.  → 		
・Refer to Ex-instruction manual (XA01841G).		
IP20		
エンドレスハウザー山梨株式会社		
Endress+Hauser Yamanashi Co.,Ltd.		
Yamanashi 406-0846		
Made in Japan		
NP - 2770		

A0039866

7 Tipska ploščica NRR262 za odobritev JPN Ex

- 1 Kataloška koda
- 2 Serijska številka
- 3 Napajalna napetost
- 4 Datum izdelave

4.3 Naslov proizvajalca

Endress+Hauser Yamanashi Co., Ltd.

406-0846

862-1 Mitsukunugi, Sakaigawa-cho, Fuefuki-shi, Yamanashi

4.4 Skladiščenje in transport

4.4.1 Transport

OBVESTILO

Ohišje se lahko poškoduje ali premakne.

Nevarnost poškodb

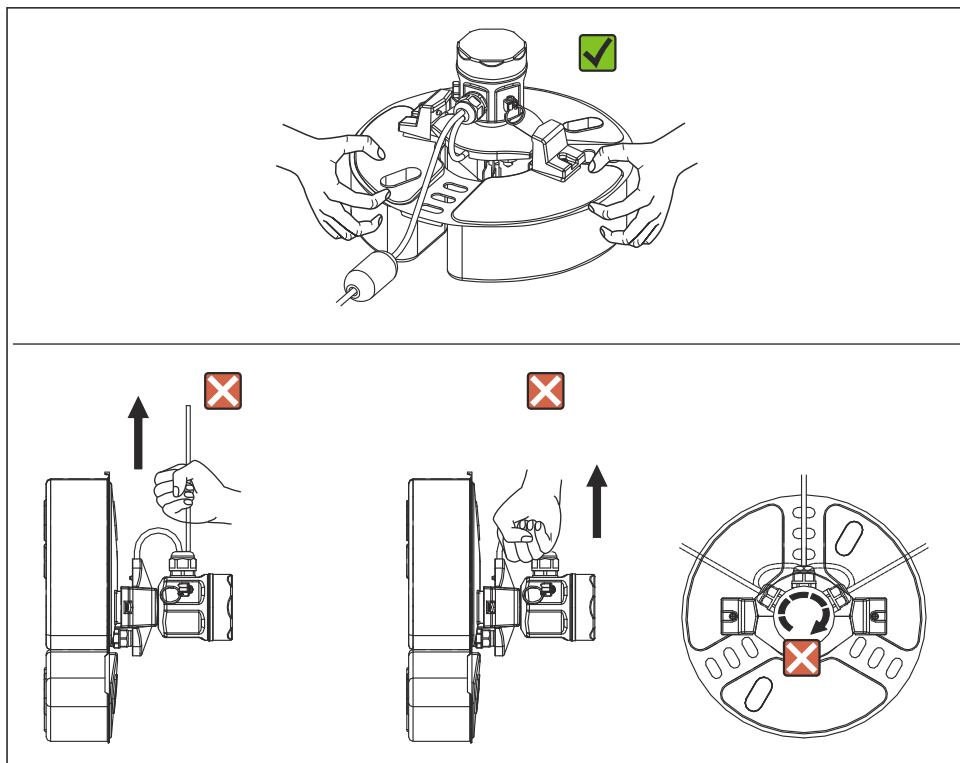
- ▶ Pri prenašanju naprave na merilno mesto uporabite originalno embalažo naprave ali jo držite za procesni priključek.
- ▶ Pripomoček za dviganje (kot sta na primer dvižno streme ali očesni vijak za dviganje) pritrdite na procesni priključek in ne na ohišje. Bodite pozorni na težišče naprave, da preprečite nepričakovano nagibanje.
- ▶ Upoštevajte varnostne ukrepe in pogoje za prenašanje naprav, ki tehtajo 18 kg (39.6 lbs) ali več (IEC61010).

5 Namestitev

5.1 Montaža sistema NAR300

5.1.1 Previdnostni ukrepi v zvezi z ravnanjem

Pri prenašanju senzorja NAR300 vedno držite plovec z obema rokama. Ne dvigujte oz. ne držite za nobenega od spodaj prikazanih sestavnih delov in ne dvigujte s prijemom za zgornji del plovnega senzorja. Poleg tega ne obračajte ohišja. S tem lahko povzročite okvaro na napravi.



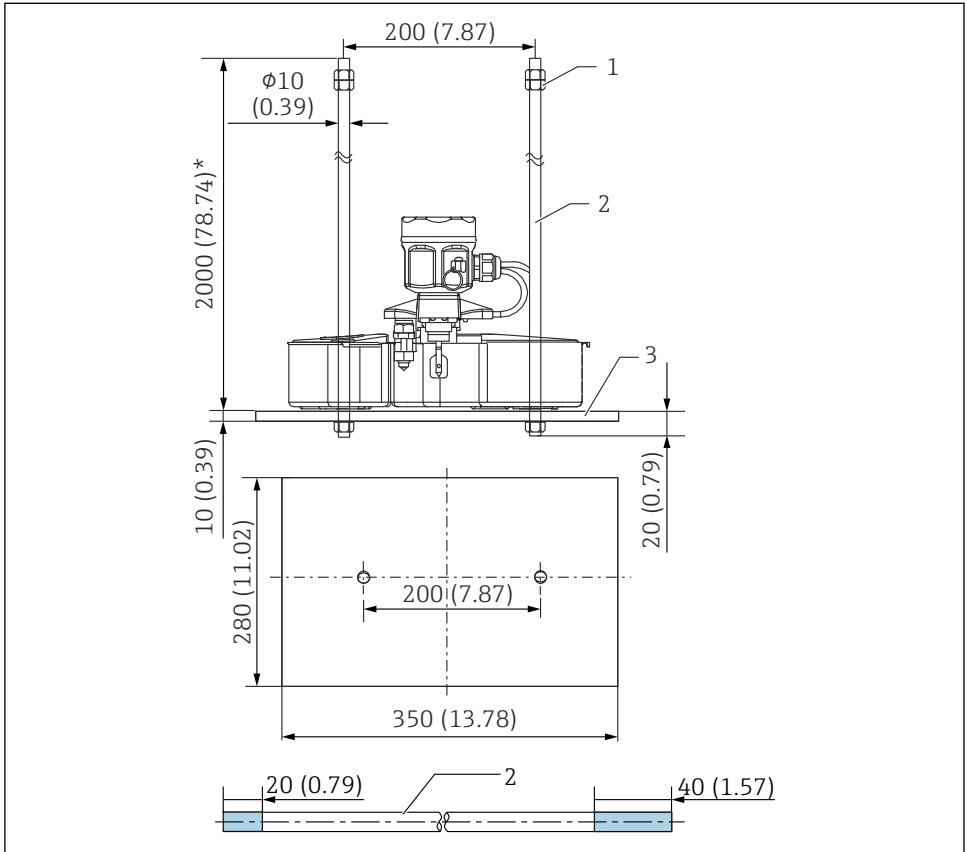
A0039878

8 *Ravnanje z napravo NAR300*

5.1.2 Montaža vodila plovca

Senzor NAR300 se lahko namesti na vodilo plovca, ki je bilo nameščeno za obstoječe modele (CFD10, CFD30, UFD10, NAR291, NAR292).

Če mora biti vodilo plovca krajše od 2 000 mm (78.74 in), ga odrežite in uporabite, sicer upoštevajte postopek, ki velja za dolžino 2 000 mm (78.74 in) ali več, in se obrnite na svojega zastopnika ali dobavitelja podjetja Endress+Hauser.



A0039879

9 NAR300 / vodilo plovca. Merska enota mm (in)

- 1 Matica (M10)
- 2 Vodilo plovca
- 3 Utež

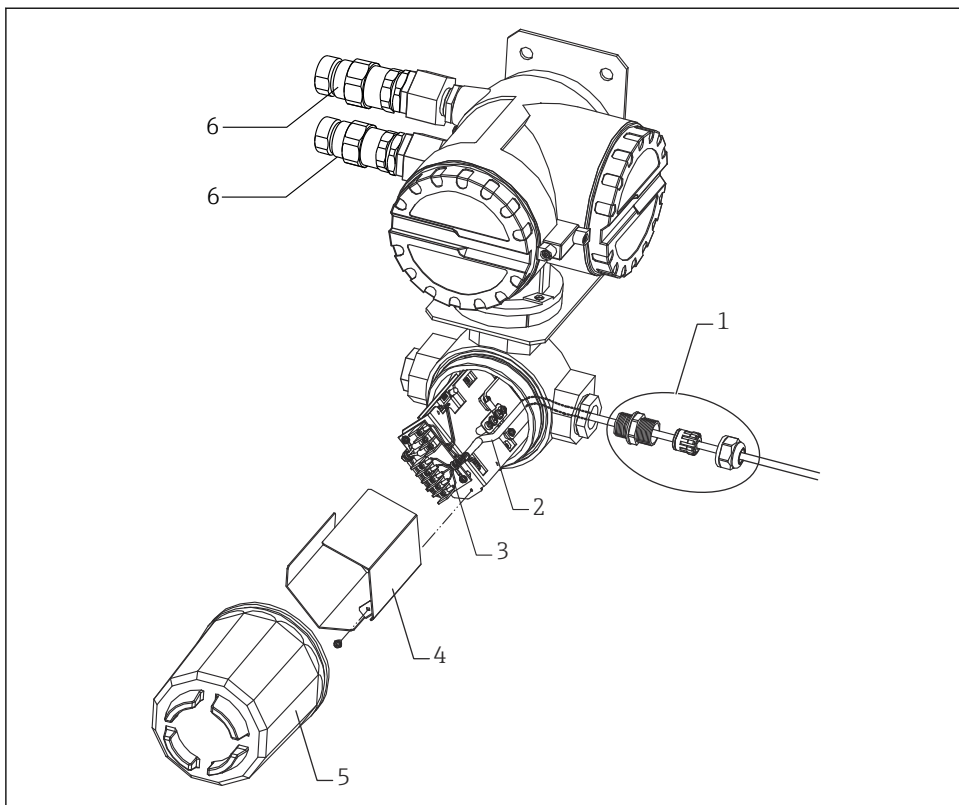
i Meri 20 mm (0.73 in) in 40 mm (1.57 in) na vodilu plovca na shemi predstavljata dolžino navojev.

5.1.3 Namestitev kabla pri pretvorniku NRR261-4xx (združena izvedba)

Postopek namestitve

1. Odstranite pokrov lastnovarne priključne doze [7] in ščitnik elektronske plošče [6].
2. Vstavite kabel [4] plovnega senzorja v kabelsko uvodnico [1] in v uvod za kabel lastnovarne priključne doze.
3. Kabel priklopite na priključni blok (glejte poglavje "Električna vezava").
4. Trdno privijte glavni člen kabelske uvodnice [1] in tesnilno matico.
 - ↳ Zatezni moment (glavni člen in tesnilna matica): približno 1.96 Nm (20 kgfcm)
5. Kabel pritrdite s kabelsko spono [5].
6. Namestite ščitnik elektronske plošče in pokrov lastnovarne priključne doze.

S tem je postopek montaže končan.



A0039881

10 Namestitev kabla pri pretvorniku NRR261-4xx

- 1 Primer montaže kableske uvodnice
- 2 Kabel plovnega senzorja
- 3 Kableska spona
- 4 Ščitnik elektronske plošče
- 5 Pokrov lastnovarne priključne doze
- 6 Kableska uvodnica "Ex d" (priložena samo pri specifikaciji JPN Ex)

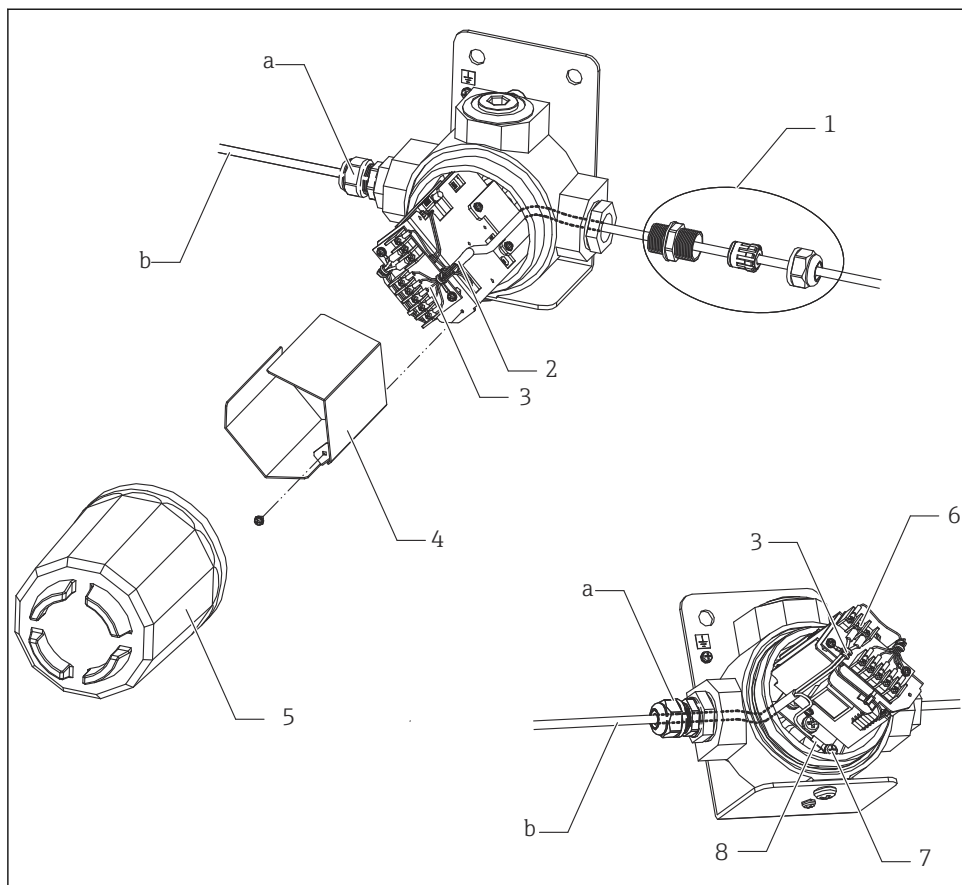
i Ker kableska uvodnica [1], prikazana na shemi, ni priložena izdelkom, ki nimajo specifikacij JPN Ex, je treba ločeno priskrbeti vodotesno kablesko uvodnico z zaščito IP67 ali več.

5.1.4 Namestitev kabla senzorja NAR300-x5xxxx in senzorskega vmesniškega Ex modula

Postopek namestitve

1. Odstranite pokrov lastnovarne priključne doze [5] in ščitnik elektronske plošče [4].
2. Vstavite kabel [2] plovnega senzorja v kabelsko uvodnico [1] in v uvod za kabel lastnovarne priključne doze.
3. Kabel priklopite na priključni blok (glejte poglavje "Električna vezava").
4. Trdno privijte glavni člen kabelske uvodnice [1] in tesnilno matico.
 - ↳ Zatezni moment (glavni člen in tesnilna matica): približno 1.96 Nm (20 kgfcm)
5. Vstavite kabel za povezavo pretvornika NRR262/NRR261 v uvod za kabel priključne doze in ga priklopite na priključni blok.
6. Kabel pritrdite s kabelsko spono [3].
7. Namestite ščitnik elektronske plošče in pokrov lastnovarne priključne doze.

S tem je postopek montaže končan.



A0039882

11 Namestitev kablja senzora NAR300-x5xxxx in senzorskega vmesniškega Ex modula

- a Kabelska uvodnica
- b Opleten kabel za pretvornik NRR261/262 (naročiti posebej)
- 1 Primer montaže kabelske uvodnice
- 2 Kabel plovnega senzora
- 3 Kabelska spona
- 4 Ščitnik elektronske plošče
- 5 Pokrov lastnovarne priključne doze
- 6 Vijak za opleten kabel (M3)
- 7 Vijak (M5)
- 8 Oklopljena kabelska uvodnica

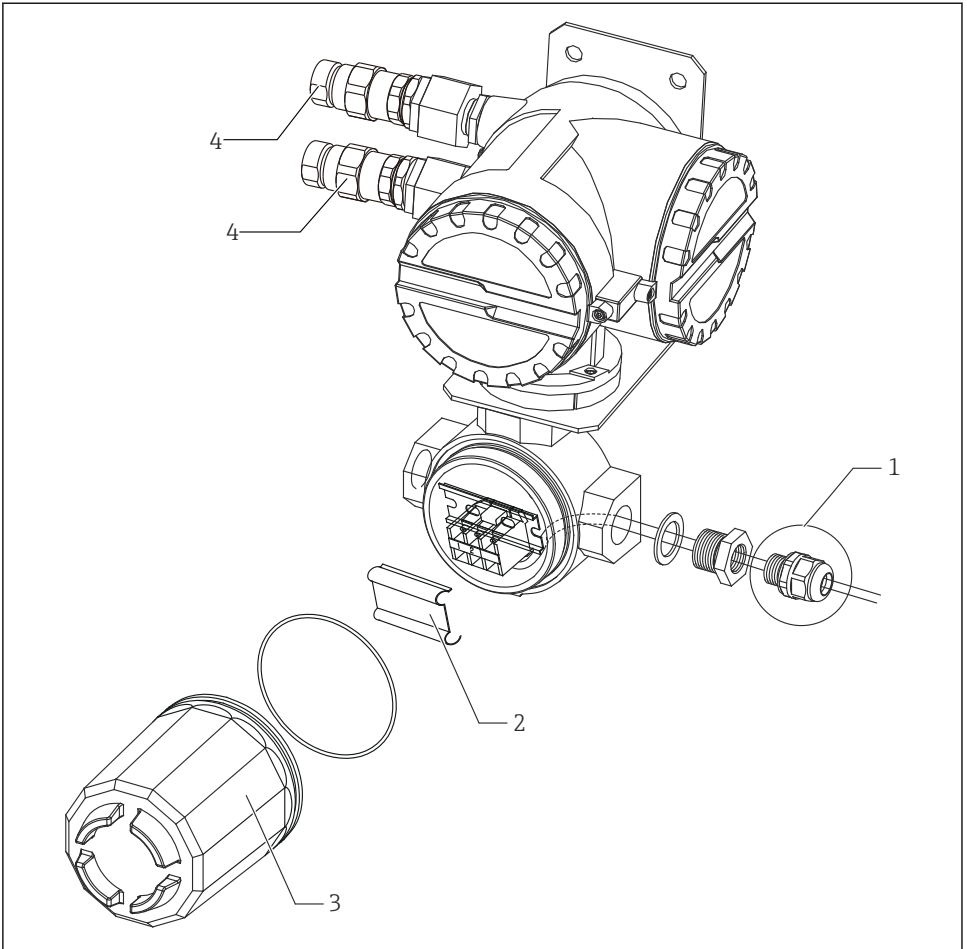
i Ker kabelska uvodnica (a), prikazana na shemi, ni priložena izdelkom, ki nimajo specifikacij JPN Ex, je treba ločeno priskrbeti vodotesno kabelsko uvodnico z zaščito IP67 ali več.

5.1.5 Namestitev kabla pri pretvorniku NRR261-5xx

Postopek namestitve

1. Odstranite pokrov lastnovarne priključne doze [6] in pokrov priključnega bloka [5].
2. Vstavite kabel [2] plovnega senzorja v kabelsko uvodnico [1] in v uvod za kabel lastnovarne priključne doze.
3. Kabel priklopite na priključni blok (glejte poglavje "Električna vezava").
4. Montirajte kabelsko uvodnico [1] v skladu z navodili za uporabo.
5. Kabel pritrdite s kabelsko spono.
6. Namestite pokrov priključnega bloka in zaprite pokrov lastnovarne priključne doze.

S tem je postopek montaže končan.



A0039883

12 Namestitev kabla pri pretvorniku NRR261-5xx

- 1 Primer montaže kablanske uvodnice
- 2 Pokrov priključnega bloka
- 3 Pokrov lastnovarne priključne doze
- 4 Kablaska uvodnica "Ex d" (priložena samo pri specifikaciji JPN Ex)

i Ker kablaska uvodnica [1], prikazana na shemi, ni priložena izdelkom, ki nimajo specifikacij JPN Ex, je treba ločeno priskrbeti vodotesno kablasko uvodnico z zaščito IP67 ali več.

5.2 Prilagoditev

5.2.1 Preverjanje občutljivosti zaznavanja v dejanskem mediju

Preverjanje občutljivosti zaznavanja pri vodi v spodnji plasti in olju v zgornji plasti

Če je elektrodna konica izvlečena iz spodnje vodne plasti zaradi povečane debeline oljne plasti, se lahko voda oprijema elektrodne konice kot ledena sveča, čeprav je elektrodna konica v olju. V tem primeru se lahko zaznavnost poveča za 1 do 2 mm. Kadar preverjanje zahteva natančno zaznavo, na elektrodno konico nanosite manjšo količino nevtralnega detergenta, da se voda ne bo oprijemala elektrode.

Preverjanje debeline oljne plasti v prozorni posodi

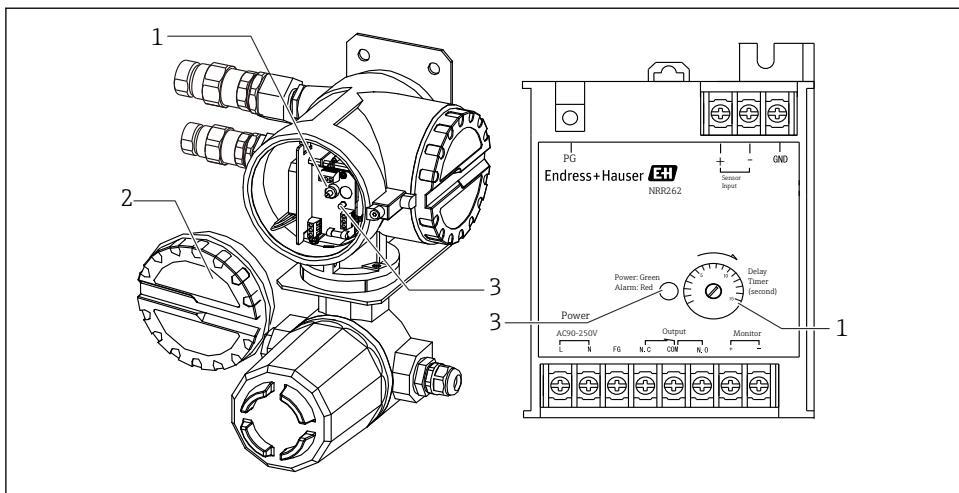
Bodite previdni, saj lahko pride do napake pri odčitavanju zaradi površinske napetosti medija, oprijemanja medija na steno posode in drugih vzrokov.

5.2.2 Prilagoditev alarmnega izhoda

Edina možna prilagoditev na pretvorniku je nastavitev časovne zakasnitve proženja (zakasnitev vklopa) releja za posredovanje opozorila (alarmni izhod). Čas je nastavljen z zakasnitvenim časovnikom (trimerjem). Pri pretvorniku NRR261 lahko zakasnitveni časovnik najdete tako, da izklopite napajanje in odprete pokrov glavne enote. Pri modelu NRR262 je zakasnitveni časovnik dostopen na ohišju. Nastavitev naravnajte glede na potrebno zakasnitev v sekundah. Zakasnitev proženja se uporablja za preprečevanje lažnih opozoril v primerih, ko so alarmni pogoji, ki so prepoznani kot dejavnik za posredovanje opozorila, prisotni določen čas, vendar posredovanje opozorila pri tem ni uresničeno, če alarmni pogoji izginejo v obdobju nastavljene časovne zakasnitve. Nastavitev je možna na največ 15 sekund za specifikacije SIL.



- Nastavljenemu času zakasnitvenega časovnika je vedno dodanih še približno 6 sekund zakasnitve odziva v vezju za zaznavo.
- Odprite pokrov glavne enote pretvornika NRR261, ko preteče vsaj 10 minut po izklopu napajanja.



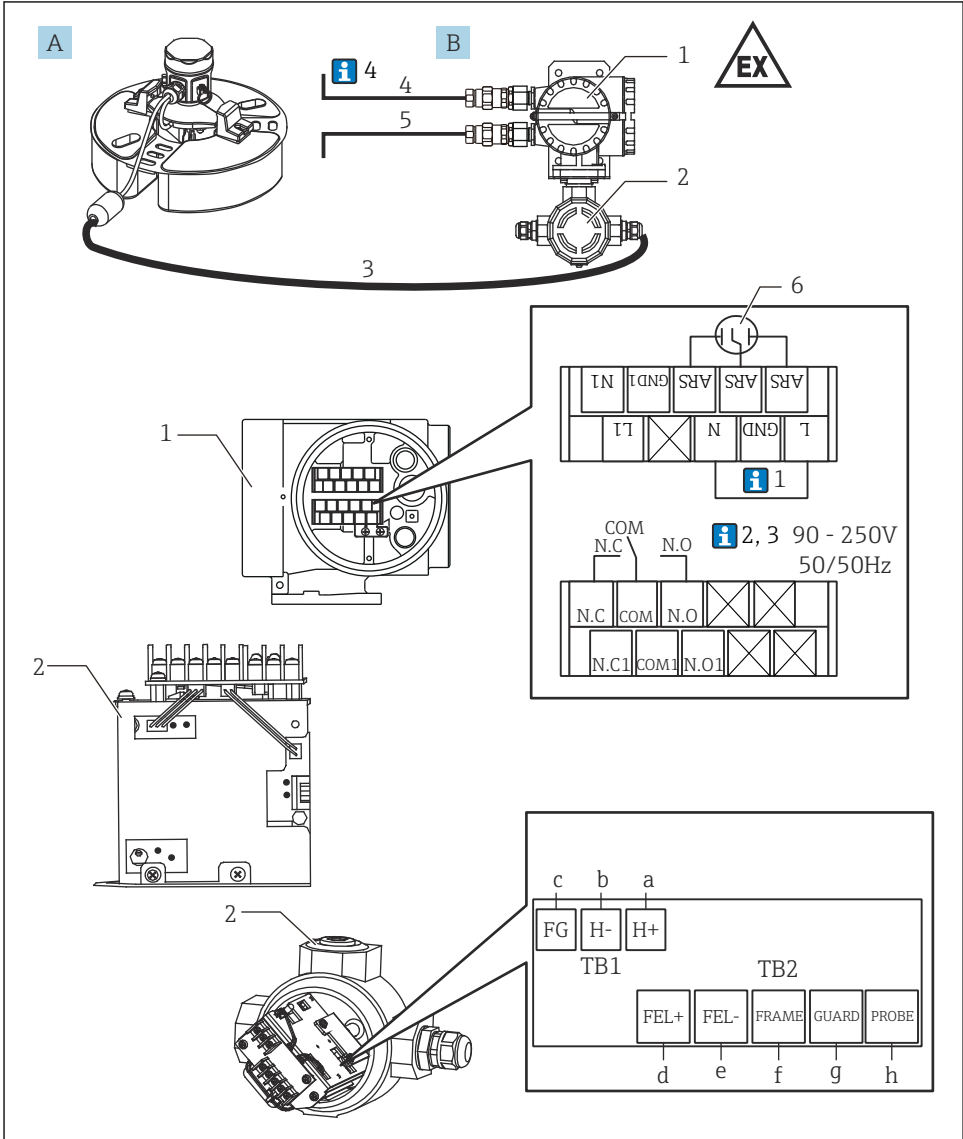
A0039891

13 Rele alarmnega izhoda

- 1 Zakasnitveni časovnik (trimer)
- 2 Pokrov
- 3 LED-lučka napajanja (zeleno) / opozorilo (rdeča)

6 Električna vezava

6.1 Vezava pretvornika NRR261-4/A/B/C



A0039887

14 Vezava pretvornika NRR261-4/A/B/C z zaščito Ex d [ija]

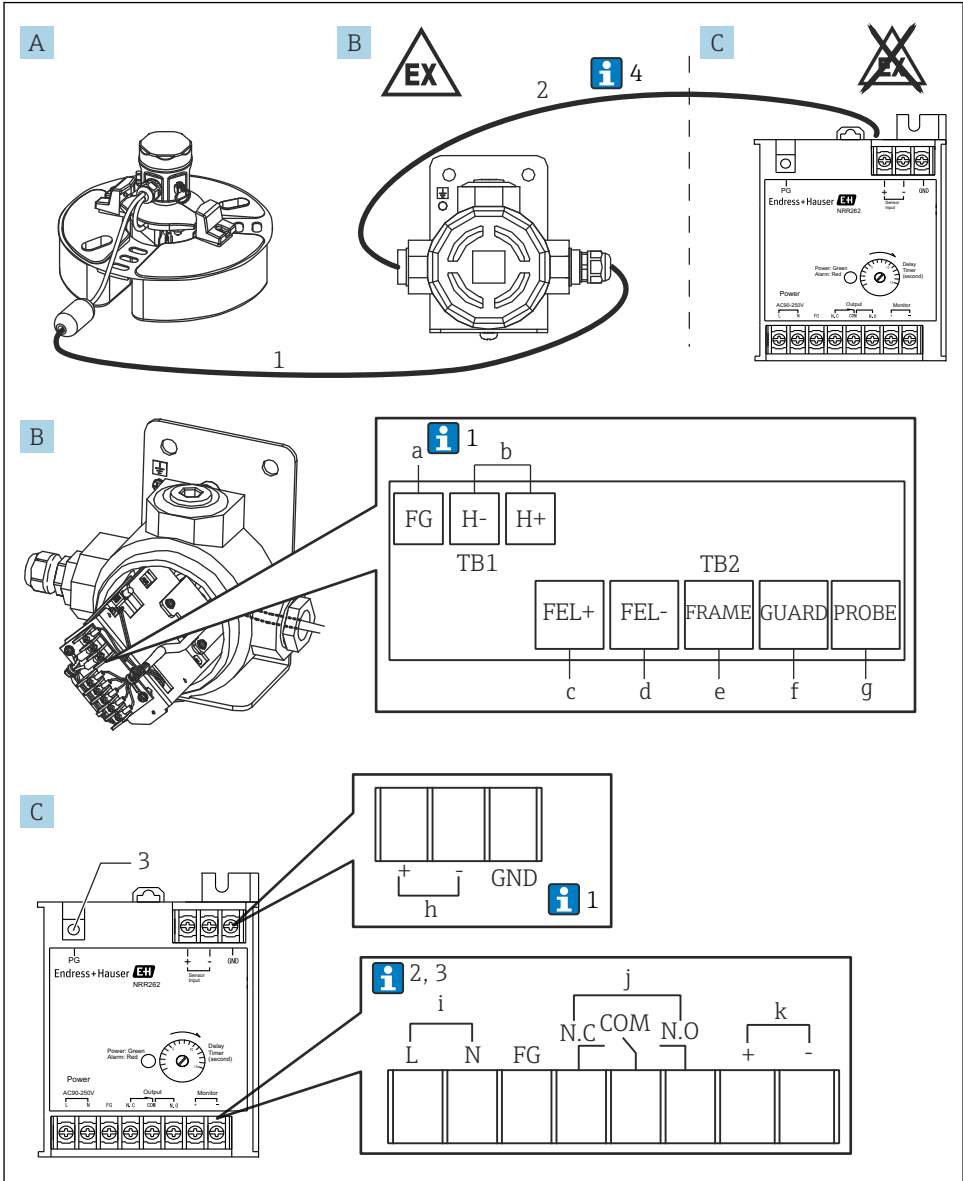
- A Plovni senzor NAR300-x1xxxx
- B Pretvornik NRR261 z zaščito Ex d [ia] (združena izvedba)
- a Modra 1 (povezano tovarniško), vijak (M3)
- b Modra 2 (povezano tovarniško), vijak (M3)
- c Zelena, vijak (M3)
- d Rdeča, vijak (M3)
- e Modra 3, vijak (M3)
- f Rumena, vijak (M3)
- g Črna, vijak (M3)
- h Bela, vijak (M3)
- 1 Priključek Ex d
- 2 Priključek Ex [ia]
- 3 Povezovalni kabel, namenjen zaščiti Ex [ia] (6 do 30 m (19.69 do 98.43 ft): priložen izdelku, odvisno od opcijske kode)
- 4 Napajanje: izmenično/enosmerno
- 5 Alarmni izhod: alarm/PLC/DCS itd.
- 6 Odvodnik napetostnih sunkov (nameščen)



Številke v nadaljevanju ustrezajo opisu na shemi.

1. Ozemljitveni priključek GND med priključkoma L in N pretvornika NRR261 se poveže pri uporabi napajalnega kabla (AC), ki ima tudi ozemljitveni vodnik (FG).
2. Pri uporabi napajanja 22 do 26 V_{DC} oznaka priključka L predstavlja + (pozitivni pol), N pa – (negativni pol).
3. Za ohranitev zaščite Ex [ia] poskrbite, da napetost napajanja ne preseže 250 V_{AC}50/60 Hz v običajnih pogojih oziroma 250 V_{DC} v neobičajnih pogojih.
4. Kabel za priključitev senzorja NAR300 na pretvornik NRR261 (3) je priložen senzorju NAR300. Kabel za alarmni izhod (4) pretvornika NRR261 in kabel za napajanje (5) pretvornika NRR261 nista priložena in ju mora priskrbeti kupec. Za podrobnejše informacije o priključnih kabljih glejte poglavje "Procesni pogoji".

6.2 Vezava pretvornika NRR262-4/A/B/C



A0039888

15 Vezava pretvornika NRR262-4/A/B/C z zaščito Ex [ia]

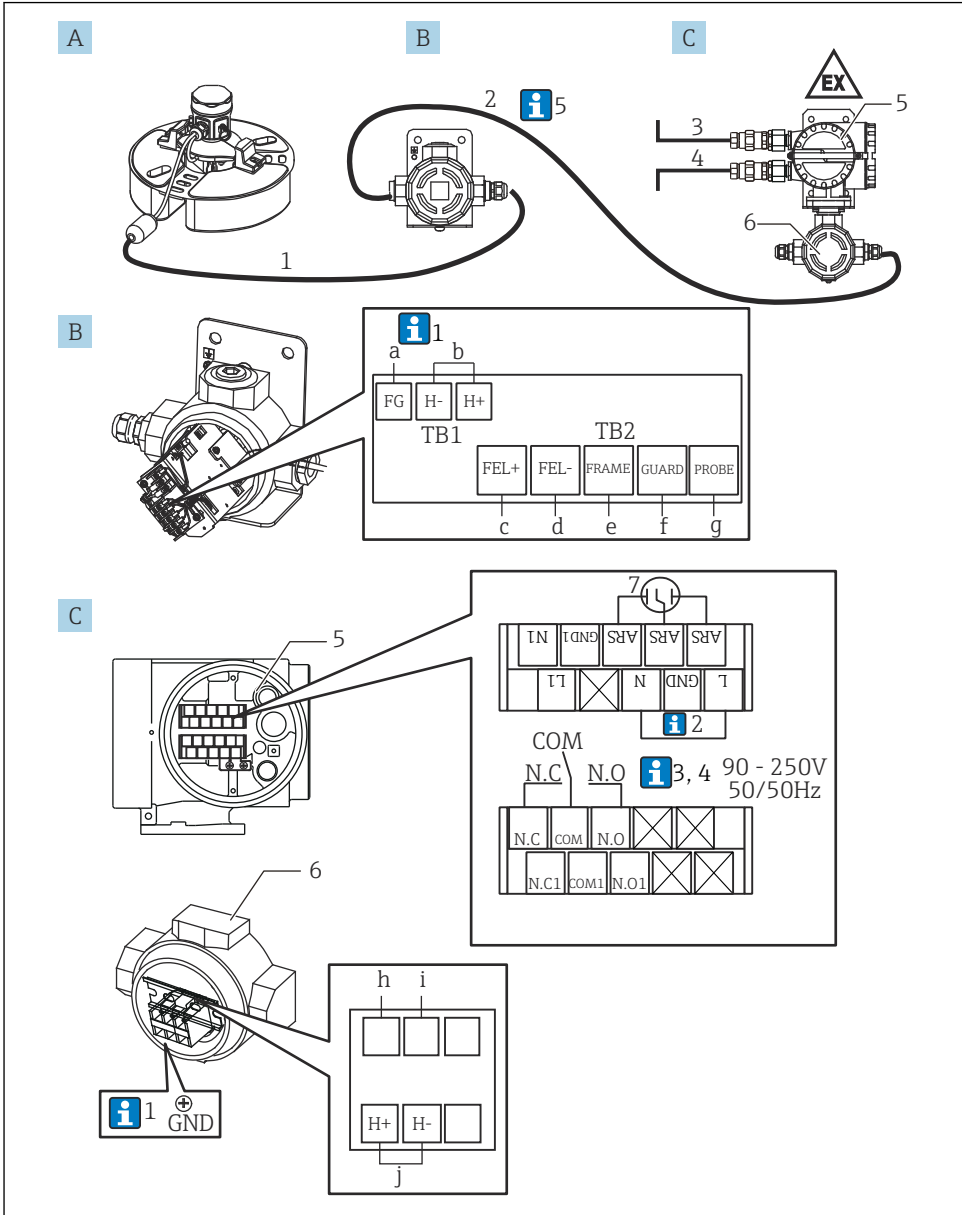
- A *Plovni senzor NAR300-x5xxxx (senzorski vmesniški Ex modul je glede na kataložko kodo prav tako priložen)*
- B *Senzorski vmesniški Ex modul*
- C *Pretvornik NRR262 z zaščito Ex [ia]*
 - a *Zelena, vijak (M3) (glejte 1. točko spodaj)*
 - b *Izhod na pretvornik NRR262, vijak (M3)*
 - c *Rdeča, vijak (M3)*
 - d *Modra, vijak (M3)*
 - e *Rumena, vijak (M3)*
 - f *Črna, vijak (M3)*
 - g *Bela, vijak (M3)*
 - h *Vhod s senzorskega vmesniškega Ex modula, vijak (M3)*
 - i *90 do 250 V_{AC}50/60 Hz, vijak (M3)*
 - j *Alarmni izhod, vijak (M3)*
 - k *Izhod za nadzor, vijak (M3)*
 - 1 *Povezovalni kabel, namenjen zaščiti Ex [ia] (6 do 30 m (19.69 do 98.43 ft): priložen izdelku, odvisno od opsijske kode)*
 - 2 *Kabel senzorskega vmesniškega Ex modula in pretvornika NRR262 (priskrbeti ga mora kupec)*
 - 3 *Za priključitev zaščitne ozemljitve, vijak (M4)*



Številke v nadaljevanju ustrezajo opisu na shemi.

1. Običajno je zaščita povezana samo z ozemljitvenim priključkom FG senzorskega vmesniškega Ex modula; vendar je glede na okoliščine namestitve lahko povezan samo priključek GND pretvornika NRR262 ali pa tako priključek FG senzorskega vmesniškega Ex modula, kot tudi priključek GND pretvornika NRR262.
2. Pri uporabi napajanja 22 do 26 V_{DC} oznaka priključka L predstavlja + (pozitivni pol), N pa – (negativni pol).
3. Za ohranitev zaščite Ex [ia] poskrbite, da napetost napajanja ne preseže 250 V_{AC}50/60 Hz v običajnih pogojih oziroma 250 V_{DC} v neobičajnih pogojih.
4. Čeprav je napravi priložen kabel (1) za povezavo senzorja NAR300 s senzorskim vmesniškim Ex modulom, kabel (2) za povezavo senzorskega vmesniškega Ex modula s pretvornikom NRR262 ni priložen in ga mora priskrbeti kupec. Za podrobnejše informacije o priključnih kabljih glejte poglavje "Procesni pogoj".

6.3 Vezava pretvornika NRR261-5



A0039889

16 Vezava pretvornika NRR261-5 z zaščito Ex d [ia]

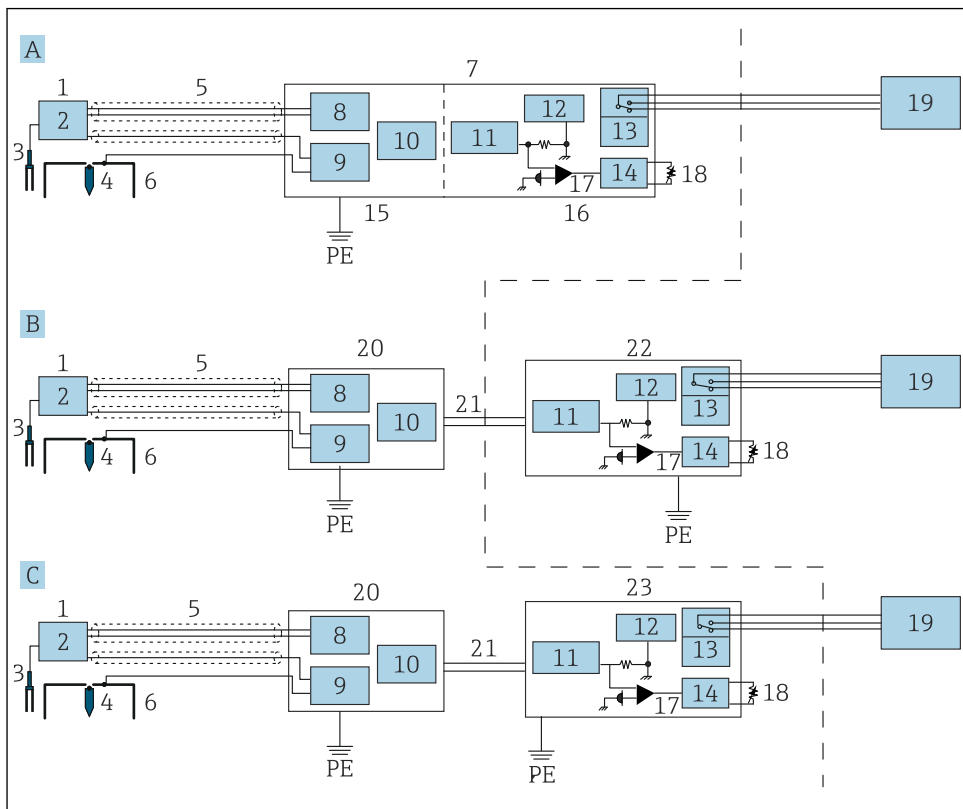
- A *Plovni senzor NAR300-x5xxxx (senzorski vmesniški Ex modul je glede na kataložsko kodo prav tako priložen)*
- B *Senzorski vmesniški Ex modul*
- C *Pretvornik NRR261 z zaščito Ex d [ia] (ločena izvedba)*
- a *Zelena, vijak (M3) (glejte 1. točko spodaj)*
- b *Izhod na pretvornik NRR261-3/5xx, vijak (M3)*
- c *Rdeča, vijak (M3)*
- d *Modra 1, vijak (M3)*
- e *Rumena, vijak (M3)*
- f *Črna, vijak (M3)*
- g *Bela, vijak (M3)*
- h *Modra 2, vijak (M4) (povezano tovarniško)*
- i *Modra 3, vijak (M4) (povezano tovarniško)*
- j *Vhod s senzorskega vmesniškega Ex modula, vijak (M4)*
- 1 *Povezovalni kabel, namenjen zaščiti Ex [ia] (6 do 30 m (19.69 do 98.43 ft): priložen izdelku, odvisno od opsijske kode)*
- 2 *Kabel senzorskega vmesniškega Ex modula in pretvornika NRR261 (priskrbeti ga mora kupec)*
- 3 *Napajanje: izmenično/enosmerno*
- 4 *Alarmni izhod: alarm/PLC/DCS itd.*
- 5 *Priključek Ex d*
- 6 *Lastnovaren priključek*
- 7 *Ovodnik napetostnih sunkov, vijak (M3)*



Številke v nadaljevanju ustrezajo opisu na shemi.

1. Običajno je zaščita povezana samo z ozemljitvenim priključkom FG senzorskega vmesniškega Ex modula; vendar je glede na okoliščine namestitve lahko povezan samo priključek GND pretvornika NRR262 ali pa tako priključek FG senzorskega vmesniškega Ex modula, kot tudi priključek GND pretvornika NRR262.
2. Ozemljitveni priključek GND med priključkoma L in N pretvornika NRR261 se poveže pri uporabi napajalnega kabla (AC), ki ima tudi ozemljitveni vodnik (FG).
3. Pri uporabi napajanja 22 do 26 V_{DC} oznaka priključka L predstavlja + (pozitivni pol), N pa – (negativni pol).
4. Za ohranitev zaščite Ex [ia] poskrbite, da napetost napajanja ne preseže 250 V_{AC}50/60 Hz v običajnih pogojih oziroma 250 V_{DC} v neobičajnih pogojih.
5. Kabel za priključitev senzorja NAR300 na senzorski vmesniški Ex modul (1) je priložen senzorju NAR300. Kabel (2) za priključitev senzorskega vmesniškega Ex modula na pretvornik NRR261, kabel (3) za alarmni izhod s pretvornika NRR261 in kabel za napajanje (4) pretvornika NRR261 niso priloženi in jih mora priskrbeti kupec. Za podrobnejše informacije o priključnih kabljih glejte poglavje "Procesni pogoji".

6.4 Vezalni načrt



A0039890

17 Vezalni načrt

- A Sistem pretvornika z zaščito Ex d (združena izvedba)
 B Lastnovaren sistem pretvornika (ločena izvedba)
 C Sistem pretvornika z zaščito Ex d [ia] (ločena izvedba)
 PE Zaščitna ozemljitev (zaščitni ozemljitveni priključek)
 1 Plovni senzor NAR300
 2 Upravljalna enota vilic
 3 Vilice
 4 Elektroda za zaznavanje el. prevodnosti (senzor)
 5 Namenski kabel
 6 Elektroda za zaznavanje el. prevodnosti (plovec)
 7 Pretvornik NRR261 (združena izvedba)
 8 Vezje za zaznavanje medija
 9 Vezje za zaznavanje el. prevodnosti
 10 Vezje tokovnega izhoda
 11 Varnostna bariera
 12 Napajalni tokokrog

- 13 *Rele*
- 14 *Zakasnitveno vezje*
- 15 *Tokokrog z zaščito Ex [ia]*
- 16 *Tokokrog z zaščito Ex d*
- 17 *Tokovna zaznava*
- 18 *Zakasnitveni časovnik (trimer)*
- 19 *Alarm*
- 20 *Senzorski vmesniški Ex modul*
- 21 *Tokovni signal*
- 22 *Pretvornik NRR262*
- 23 *Pretvornik NRR261 (ločena izvedba)*

6.5 Način delovanja za posredovanje opozorila

Signal za zaznavo uhajanja olja, ki ga posreduje plovni senzor NAR300, se pretvori v tokovni signal v pretvorniku ali senzorskem vmesniškem Ex modulu. Nato je prek varnostne bariere Ex [ia] v pretvorniku preusmerjen v tokokrog za tokovno zaznavo. V vezju za tokovno zaznavo se prisotnost ali odsotnost alarmnega signala za uhajanje olja določi na podlagi jakosti električnega toka in zakasnitveno vezje vklopi oz. izklopi rele alarmnega izhoda. Zakasnitveni čas lahko prilagodite z zakasnitvenim časovnikom (timerjem) v vezju za zakasnitev alarma. Na kontaktnem izhodu releja je prisotna varnostna funkcija (glejte preglednico alarmnega izhoda v nadaljevanju).

Preglednica alarmnega izhoda

Priključne sponke NRR261/NRR262		Med NC in COM	Med NO in COM
Pogoj	Brez alarma	Kontakt je razklenjen	Kontakt je sklenjen
	Alarm za uhajanje olja	Kontakt je sklenjen	Kontakt je razklenjen
	Izklop		
	Zamrznjen medij		

Jakost toka senzorja NAR300	
Brez alarma	12 mA
Alarm za uhajanje olja	16 mA
Druge motnje	< 10 mA ali 14 mA <



71619337

www.addresses.endress.com
