

사용 설명서 요약 고온용 NAR300 시스템

오일 누출 검출기 플로트 센서

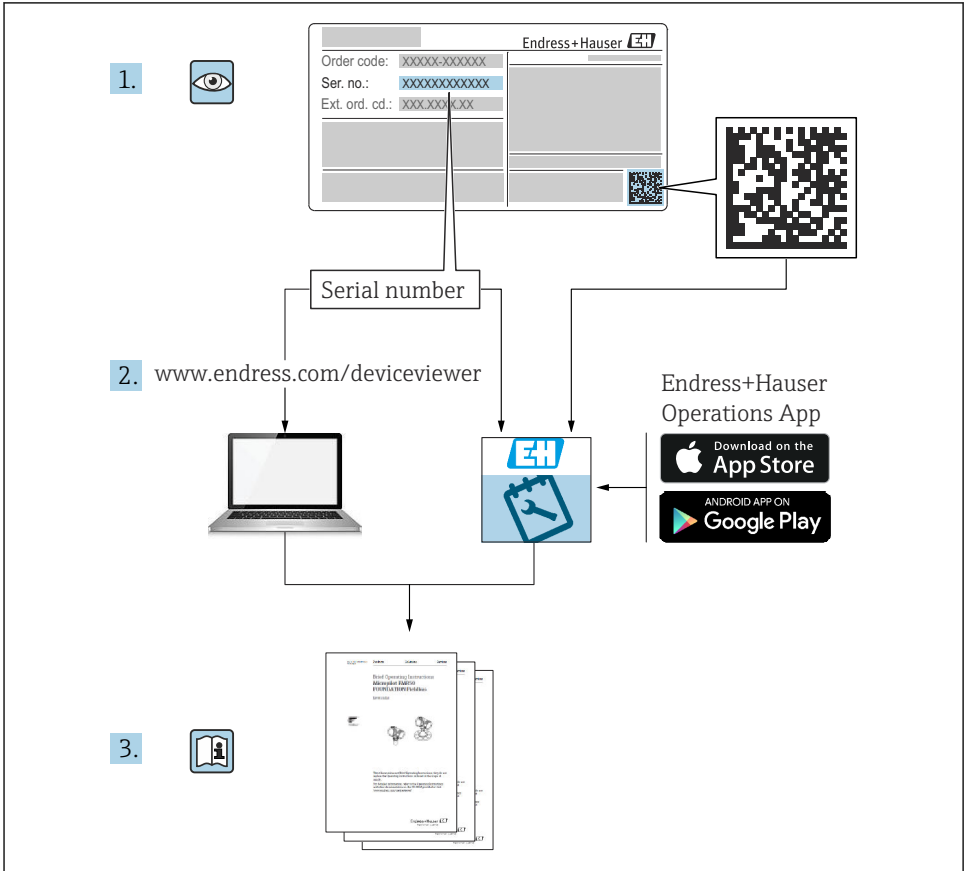


이 설명서는 사용 설명서(요약본)이며, 기기별 사용 설명서를 대체하지 않습니다.

기기에 대한 자세한 정보는 사용 설명서와 기타 문서를 참조하십시오.

모든 기기 버전에 대해 제공:

- 인터넷: www.endress.com/deviceviewer
- 스마트폰/태블릿: Endress+Hauser Operations App



A0023555

목차

1	문서 정보	4
1.1	사용된 기호	4
1.2	문서	6
2	기본 안전 지침	7
2.1	기본 안전 지침	7
2.2	용도	7
2.3	작업장 안전	7
2.4	작동 안전	7
2.5	제품 안전	8
3	제품 설명	9
3.1	제품 디자인	9
4	입고 승인 및 제품 식별	10
4.1	입고 승인	10
4.2	제품 식별	10
4.3	제조사 연락처 주소	14
4.4	보관 및 운송	14
5	설치	16
5.1	NAR300 시스템 설치	16
5.2	조정	22
6	전기 연결	23
6.1	NRR262-4/A/B/C 결선	23
6.2	NRR261-5 결선	25
6.3	결선도	27
6.4	알람 활성화 작동 원리	28

1 문서 정보

1.1 사용된 기호

1.1.1 안전 기호



위험
위험 상황을 알리는 기호입니다. 이 상황을 방지하지 못하면 심각한 인명 피해가 발생할 수 있습니다.



경고
위험 상황을 알리는 기호입니다. 이 상황을 방지하지 못하면 심각한 인명 피해가 발생할 수 있습니다.



주의
위험 상황을 알리는 기호입니다. 이 상황을 방지하지 못하면 경미한 부상이나 증상을 당할 수 있습니다.



주의
신체적 상해가 발생하지 않는 과정 및 기타 요인에 대해 알려주는 기호입니다.

1.1.2 전기 기호



교류



직류 및 교류



직류



접지 연결

접지 시스템을 통해 접지되었다고 작업자가 인지하고 있는 단자

⊕ 보호 접지(PE)

다른 연결을 설정하기 전에 접지에 연결해야 하는 접지 단자

접지 단자는 기기 내부와 외부에 있습니다.

- 내부 접지 단자: 보호 접지가 주전원에 연결됩니다.
- 외부 접지 단자: 기기가 플랜트 접지 시스템에 연결됩니다.

1.1.3 공구 기호



십자형 스크류드라이버



일자형 스크류드라이버



Torx 스크류드라이버



육각 렌치(Allen key)



단구 렌치

1.1.4 특정 정보 및 그래픽 관련 기호



허용
허용된 절차, 프로세스 또는 작업입니다.



우선
우선 순위가 높은 절차, 프로세스 또는 작업입니다.



금지
금지된 절차, 프로세스 또는 작업입니다.



팁
추가 정보를 알려줍니다.



설명서 참조



그래픽 참조



따라야 할 주의 사항 또는 개별 단계

1, 2, 3

일련의 단계



한 단계의 결과



육안 검사



작업 도구를 통한 작동



쓰기 보호 파라미터

1, 2, 3, ...

항목 번호

A, B, C, ...

보기




안전 지침
해당 사용 설명서의 안전 지침을 준수하십시오.



연결 케이블의 온도 저항
연결 케이블의 온도 저항 최소 값을 지정합니다.

1.2 문서

Endress+Hauser 웹 사이트의 다운로드 섹션에서 다음 문서를 다운로드할 수 있습니다 (www.endress.com/downloads).

 관련 기술 문서의 범위는 다음을 참조하십시오.

W@M Device Viewer (www.endress.com/deviceviewer): 명판의 일련 번호를 입력하십시오.

1.2.1 기술 정보(TI)

계획 수립 지원

이 문서는 계기에 관한 모든 기술 데이터와 계기에 사용할 수 있는 액세서리 및 기타 제품에 대한 개략적인 정보를 제공합니다.

1.2.2 사용 설명서(요약본)(KA)

1차 측정 값을 신속하게 도출하도록 도와주는 가이드


사용 설명서(요약본)은 입고 승인에서 최초 시운전에 이르는 모든 필수 정보를 제공합니다.

1.2.3 사용 설명서(BA)

사용 설명서는 제품 식별, 입고 및 보관에서 설치, 연결, 작동 및 시운전과 문제 해결, 유지보수 및 폐기에 이르기까지 제품의 전체 수명 주기에서 필요한 모든 정보를 제공합니다.

1.2.4 안전 지침(XA)

승인에 따라 다음 안전 지침(XA)이 기기와 함께 제공됩니다. 안전 지침은 사용 설명서의 필수 요소입니다.

 명판에서는 기기와 관련된 안전 지침(XA)을 보여줍니다.

2 기본 안전 지침

2.1 기본 안전 지침

2.1.1 작업자 준수사항

작업자는 다음과 같은 작업별 요건을 충족해야 합니다.

- ▶ 일정 교육을 받은 전문가가 기능 및 작업에 대한 자격을 보유해야 함
- ▶ 설비 소유자 및 작업자의 승인을 받아야 함
- ▶ 연방 및 국가 규정을 숙지하고 있어야 함
- ▶ 작업을 시작하기 전에 작업 내용에 따라 매뉴얼과 보조 자료 및 인증서에 나온 지침을 읽고 숙지해야 함
- ▶ 지침을 준수하고 기본 조건을 충족해야 함

2.2 용도

애플리케이션 및 측정 물질

방폭 지역, 위생 용도 또는 프로세스 압력에 의한 위험이 증가하는 경우에 사용하는 계기는 명판에 해당 내용이 표시됩니다.

계기가 적절한 조건에서 작동되도록 다음 조치를 취하십시오.

- ▶ 명판의 사양과 사용 설명서 및 보조 자료의 일반 조건을 완전히 충족하는 계기만 사용하십시오.
- ▶ 주문한 계기를 승인 관련 영역(예: 방폭, 압력 탱크 안전)에서 지정된 용도로 사용할 수 있는지 확인하려면 명판 사양을 참조하십시오.
- ▶ 계기를 상온에서 사용하지 않는 경우 계기 관련 문서에서 설명하는 기본 요구사항을 준수해야 합니다.
- ▶ 환경 영향에 의한 부식으로 계기가 영구적으로 손상되지 않도록 조치하십시오.
- ▶ "기술 정보"의 제한 값을 준수하십시오.

지정되지 않은 용도로 사용하여 발생하는 손상에 대해서는 제조사가 책임을 지지 않습니다.

2.3 작업장 안전

계기 사용 시:

- ▶ 지역/국가 규정에 따라 개인 보호 장비를 착용하십시오.

2.4 작동 안전

부상 위험이 있습니다!

- ▶ 기술적 조건이 적절하고 오류와 결함이 없는 경우에만 계기를 작동하십시오.
- ▶ 계기의 무간섭 작동은 오퍼레이터의 책임입니다.

방폭 지역

계기를 방폭 지역에서 사용할 때 사람과 시설에 대한 위험을 방지하려면 다음과 같이 하십시오.

- ▶ 주문한 계기가 방폭 지역에서 지정된 용도로 사용할 수 있는지 확인하려면 명판을 확인하십시오.
- ▶ 이 설명서의 필수 요소인 별도의 보조 문서에 명시된 사양을 준수하십시오.

2.5 제품 안전

NAR300 시스템은 GEP(Good Engineering Practice)에 따라 최신 안전 요건을 충족하도록 설계되었으며, 안전하게 사용할 수 있도록 출하 전에 테스트를 거쳤습니다. NAR300 시스템은 일반 안전 기준 및 법적 요건을 충족합니다.

2.5.1 CE 마크

이 측정 시스템은 관련 EU 지침의 법적 요건을 준수합니다. 이는 해당 EU 적합성 선언에 적용 표준과 함께 명시되어 있습니다.

Endress+Hauser는 CE 마크를 부착해 계기를 성공적으로 테스트했음을 확인합니다.

3 제품 설명

NAR300 시스템은 탱크의 방유벽이나 플랜트나 펌프장 근처의 배수조에 설치되며, 석유화학 제품, 식물성 오일 등 오일의 누출 검출 기능을 제공합니다. 전도도 검출 기능이 있는 센서를 사용해 검출 조건을 모니터링합니다. 2단계 알람 로직이 극도로 낮은 가양성 경보를 지원하여 정확하고 간단한 계기 구성으로 탱크 야드의 안전을 보장합니다.

주의

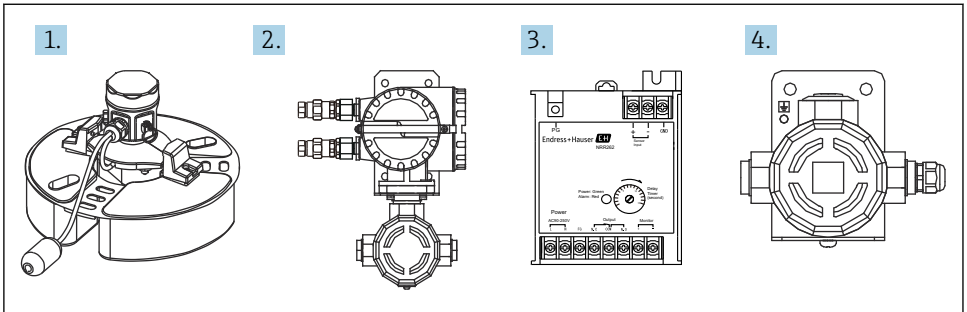
TIIS 사양

이 사용 설명서는 TIIS 사양 제품에는 적용되지 않습니다.

- ▶ TIIS 사양 제품을 사용하는 경우 웹 사이트(www.endress.com/downloads)에서 KA01578G/33/JA/01.22-00 또는 이전 버전을 다운로드하여 참조하십시오.

3.1 제품 디자인

NAR300 시스템은 주로 다음 제품과 함께 구성됩니다.



A0048024

☑ 1 NAR300 제품 디자인

- 1 플로트 센서 NAR300
- 2 Ex d [ia] 컨버터 NRR261
- 3 Ex [ia] 컨버터 NRR262
- 4 Ex [ia] 센서 I/F Ex box

4 입고 승인 및 제품 식별

4.1 입고 승인

제품 수령 시 다음 사항을 확인하십시오.

- 납품서와 제품 라벨의 주문 코드가 동일합니까?
- 제품이 손상되지 않았습니까?
- 명판 데이터가 납품서의 주문 정보와 일치합니까?
- 필요한 경우(명판 참조): 안전 지침(XA)이 동봉되어 있습니까?

i 이 조건 중 하나라도 충족되지 않으면 Endress + Hauser 세일즈 센터나 대리점에 연락하십시오.

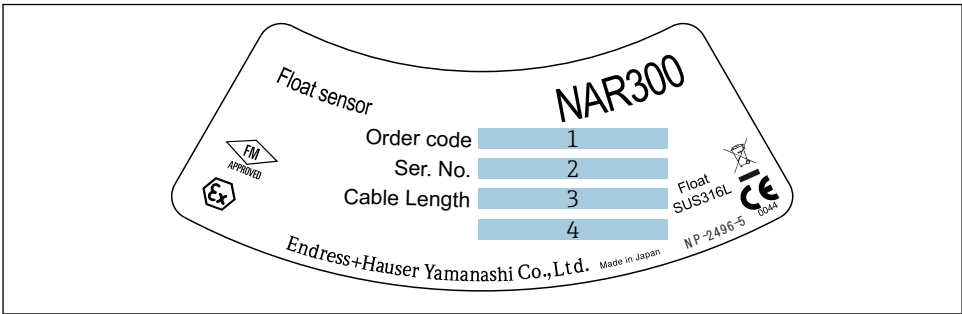
4.2 제품 식별

계기 식별을 위해 다음 옵션을 사용할 수 있습니다.

- 명판 사양
- 납품서의 확장 주문 코드(계기 사양 코드 정보 포함)
- W@M Device Viewer(www.endress.com/deviceviewer)에 명판의 일련 번호를 입력하면 모든 계기 정보가 표시됩니다.

i 자격 증명과 인증서가 업데이트되면 명판의 정보가 경고 없이 변경될 수 있습니다.

4.2.1 명판 사양



A0038619

2 NAR300 모델 명판

- 1 주문 코드
- 2 일련 번호
- 3 케이블 길이(주문 코드 040)
- 4 방폭 성능(TIS 사양 제외)

A

Endress+Hauser

Order code 1

Ser. no. 2

S Cl. I, Div. 1, Gr. C,D, T4
Cl. I, Zone 1[0],
FM AEx ia[ia] IIB T4

APPROVED

Intrinsic safety circuit (Power)
U_i=28V I_i=93mA P_i=0.65W
L_i=48 μH C_i=0

Intrinsic safety circuit 2:
U_o=13V I_o=46.8mA P_o=152.1mW
L_o=58.3mH C_o=0.25 μF

Ambient Temp. : -20~+60°C
Process Temp. : -20~+130°C

Endress+Hauser Yamanashi Co.,Ltd.
Yamamashi 406-0846
Made in Japan NP-2670

Caution :

- Do not modify parts and circuits of this instrument.
- Use the cables which thermal endurance is over 70°C.
- Refer to control drawing Ex1087-1281- * IP67 Type 4X

Endress+Hauser Yamanashi Co.,Ltd.
Yamamashi 406-0846
Made in Japan NP-2742

B

Endress+Hauser

Order code 1

Ser. no. 2

II 1/2G Ex ia[ia] Ga] IIB T4 Gb
FM 14ATEX0048X
Ex ia[ia] Ga] IIB T4 Gb
IECEX FMG 14.0024X

Intrinsic safety circuit (Power)
U_i=28V I_i=93mA P_i=0.65W
L_i=48μH C_i=0

Intrinsic safety circuit 2:
U_o=13V I_o=46.8mA P_o=152.1mW
L_o=58.3mH C_o=0.25μF

Ambient Temp. : -20~+60°C
Process Temp. : -20~+130°C

Endress+Hauser Yamanashi Co.,Ltd.
Yamanashi 406-0846
Made in Japan NP-2679-1

Caution :

- Do not modify parts and circuits of this instrument.
- Use the cables which thermal endurance is over 70°C.
- Refer to instruction manual XA01741G-C/00/EN IP67


Endress+Hauser Yamanashi Co.,Ltd.
Yamanashi 406-0846
Made in Japan NP-2743-2

A0039858

3 NAR300 명판

- A FM용 NAR300
- B ATEX/IECEX용 NAR300 명판
- 1 주문 코드
- 2 일련 번호


A

Endress+Hauser 

NRR262

Order code

Seri. no.


 **FM** APPROVED AIS Class I, Div. 1, Gp. C, D
 Class I, Zone 0, AEx [ia] IIB
 Ambient temperature: -20°C ~ + 60°C IP20



Intrinsically safe circuit:
 $U_o = 28\text{ V}$ $I_o = 85\text{ mA}$ $P_o = 595\text{ mW}$ $C_o = 0.083\ \mu\text{F}$ $L_o = 2.4\text{mH}$
 non Intrinsically safe circuit :

Power supply :

Um : AC 250 V 50/60 Hz, DC 250 V


Contact output : 5 A 250 V AC, 5 A 30 V DC

Manufacturing date: 

Caution: • NRR262 must be installed in non-hazardous area.
 • Do not modify internal parts or circuits
 • Refer to control drawing XA01746G-*08/EN.  

Endress + Hauser Yamanashi Co., Ltd
 Yamanashi 406-0846 NP-2741-1
 Made in Japan


B

Endress+Hauser 

NRR262

Order code

Seri. no.


 ATEX: II 2G [Ex ia] IIB Gb
 FM 14ATEX0048X
 IECEx: [Ex ia] IIB Gb
 IECEx FMG 14.0024X
 Ambient temperature: -20°C ~ + 60°C IP20



Intrinsically safe circuit:
 $U_o = 28\text{ V}$ $I_o = 85\text{ mA}$ $P_o = 595\text{ mW}$ $C_o = 0.083\ \mu\text{F}$ $L_o = 2.4\text{mH}$
 non Intrinsically safe circuit :

Power supply :

Um : AC 250 V 50/60 Hz, DC 250 V

Contact output : 5 A 250 V AC, 5 A 30 V DC

Manufacturing date: 

Caution: • NRR262 must be installed in non-hazardous area.
 • Do not modify internal parts or circuits
 • Refer to Ex-instruction manual XA01743-*08/EN.  

Endress + Hauser Yamanashi Co., Ltd
 Yamanashi 406-0846 NP-2740-1
 Made in Japan

A0039864

 4 NRR262 명판

- A FM용 NRR262 명판
- B ATEX/IECEx용 NRR262 명판
- 1 주문 코드
- 2 일련 번호
- 3 전원 공급 장치 전압
- 4 제조 날짜

<div style="text-align: center; border: 1px solid black; padding: 5px; margin-bottom: 10px;"> A </div> <div style="border: 1px solid black; padding: 5px; margin-bottom: 10px;"> <p style="text-align: center; margin: 0;">Endress+Hauser </p> <p style="text-align: center; margin: 0;">NAR300</p> </div> <div style="border: 1px solid black; padding: 5px; margin-bottom: 10px;"> <p>Order code: 1</p> <p>Ser. no.: 2</p> </div> <p style="margin: 0;">漏油検出器 (Order code 参照) 防爆性能 Ex ia[ia Ga] IIB T4 Gb 本安回路(電源回路): $U_i = 28\text{ V}$, $I_i = 93\text{ mA}$, $P_i = 0.65\text{ W}$, $L_i = 48\text{ }\mu\text{H}$, Ci: 無視できる値 本安回路 2: $U_o = 13\text{ V}$, $I_o = 38\text{ mA}$, $P_o = 123.5\text{ mW}$, $L_o = 80\text{ mH}$, $C_o = 0.25\text{ }\mu\text{F}$ 周囲温度: $-20\sim+60\text{ }^\circ\text{C}$ 被測定物温度: $-20\sim+60\text{ }^\circ\text{C}$ エンドレスハウザー山梨株式会社 Made in Japan NP-2766</p> <div style="border: 1px solid black; padding: 5px; margin-bottom: 10px;"> <p>注意:</p> <ul style="list-style-type: none"> ・機器内部の部品及び配線の変更、改造等を行わないで下さい。 ・許容温度70℃以上のケーブルを使用して下さい。 ・防爆注意事項説明書(XA01839G)を参照して下さい。 </div> <p style="margin: 0;">エンドレスハウザー山梨株式会社 IP67 Made in Japan NP-2767</p>	<div style="text-align: center; border: 1px solid black; padding: 5px; margin-bottom: 10px;"> B </div> <div style="border: 1px solid black; padding: 5px; margin-bottom: 10px;"> <p style="text-align: center; margin: 0;">Endress+Hauser </p> <p style="text-align: center; margin: 0;">NRR261</p> </div> <div style="border: 1px solid black; padding: 5px; margin-bottom: 10px;"> <p>Order code: 1</p> <p>Ser. no.: 2</p> </div> <p style="margin: 0;">変換器 / Converter 防爆型式 / Ex model(Order code参照/Refer to Order code) 防爆性能 / Protection class : Ex db[ia Gb] IIB T6 Gb 本安回路 / Intrinsically safe circuit $U_o = 28\text{ V}$ $I_o = 85\text{ mA}$ $P_o = 595\text{ mW}$ $C_o = 0.083\text{ }\mu\text{F}$ $L_o = 2.4\text{ mH}$ 非本安回路 / Non Intrinsically safe circuit 電源: 3 Power supply: 許容電圧: AC 250 V 50/60 Hz, DC 250 V Maximum voltage(Um): 周囲温度 / Ambient temperature $-20\sim+60\text{ }^\circ\text{C}$ 製造日 / Manufacturing date: 4</p> <p style="margin: 0;">注意: ・機器内部の部品及び配線の変更、改造等は行わないで下さい。 ・許容温度70℃以上のケーブルを使用して下さい。 ・通電中は容器の蓋を開けないで下さい。 ・防爆注意事項説明書(XA01840G)を参照して下さい。 警告: 容器の開放は、電源遮断後10分以上経過してから行って下さい。</p> <p style="margin: 0;">Caution: ・Do not modify internal parts or circuits. ・Use supply wires suitable for 70°C minimum. ・Do not open the cover when energized. ・Refer to Ex-instruction manual (XA01840G).</p> <p style="text-align: center; margin: 0;">⚠ → ☐</p> <p style="margin: 0;">WARNING: AFTER DE-ENERGIZING, DELAY 10 MINUTES BEFORE OPENING. IP67</p> <hr/> <p style="margin: 0;">エンドレスハウザー山梨株式会社 Endress+Hauser Yamanashi Co.,Ltd. Yamanashi 406-0846 Made in Japan NP-2769</p>
--	--

A0039868

☐ 5 JPN Ex용 명판

- A JPN Ex용 NAR300 명판
- B JPN Ex용 NRR261 명판(NAR300 독립형)
- 1 주문 코드
- 2 일련 번호
- 3 전원 공급 장치 전압
- 4 제조 날짜

NRR262	Endress+Hauser
Order code	1
Ser. no.	2
変換器 / Converter : (Order Code 参照) / (Refer to Order Code) 防爆性能 / Protection class : [Ex ia Gb] IIB Ta 60 °C 本安回路 / Intrinsically safe circuit : U ₀ = 28 V, I ₀ = 85 mA, P ₀ = 595 mW, C ₀ = 0.083 μF, L ₀ = 2.4 mH 非本安回路 / Non Intrinsically safe circuit : 電源 / Power supply: 3 許容電圧(Um): AC 250 V 50/60 Hz, DC 250 V 周囲温度 / Ambient temperature : -20 ~ +60 °C 製造日 / Manufacturing date: 4	
注意 : ・NRR262は、非危険場所に設置してください。 ・機器内部の部品及び配線の変更、改造等は行わないでください。 ・防爆注意事項説明書(XA01841)を参照してください。 Note : ・NRR262 must be installed in non-hazardous area. ・Do not modify internal parts or circuits. → ・Refer to Ex-instruction manual (XA01841G).	
エンドレスハウザー山梨株式会社 Endress+Hauser Yamanashi Co.,Ltd. Yamanashi 406-0846 Made in Japan	
IP20 NP - 2770	

A0039866

6 JPN Ex용 NRR262 명판

- 1 주문 코드
- 2 일련 번호
- 3 전원 공급 장치 전압
- 4 제조 날짜

4.3 제조사 연락처 주소

Endress+Hauser Yamanashi Co., Ltd.
 406-0846
 862-1 Mitsukunugi, Sakaigawa-cho, Fuefuki-shi, Yamanashi

4.4 보관 및 운송

4.4.1 보관 조건

- 보관 온도: -20~+60 °C (-4~140 °F)
- 계기를 원래 포장에 보관하십시오.

4.4.2 운송

주의

하우징이 손상되거나 분리될 수 있습니다.

부상 위험

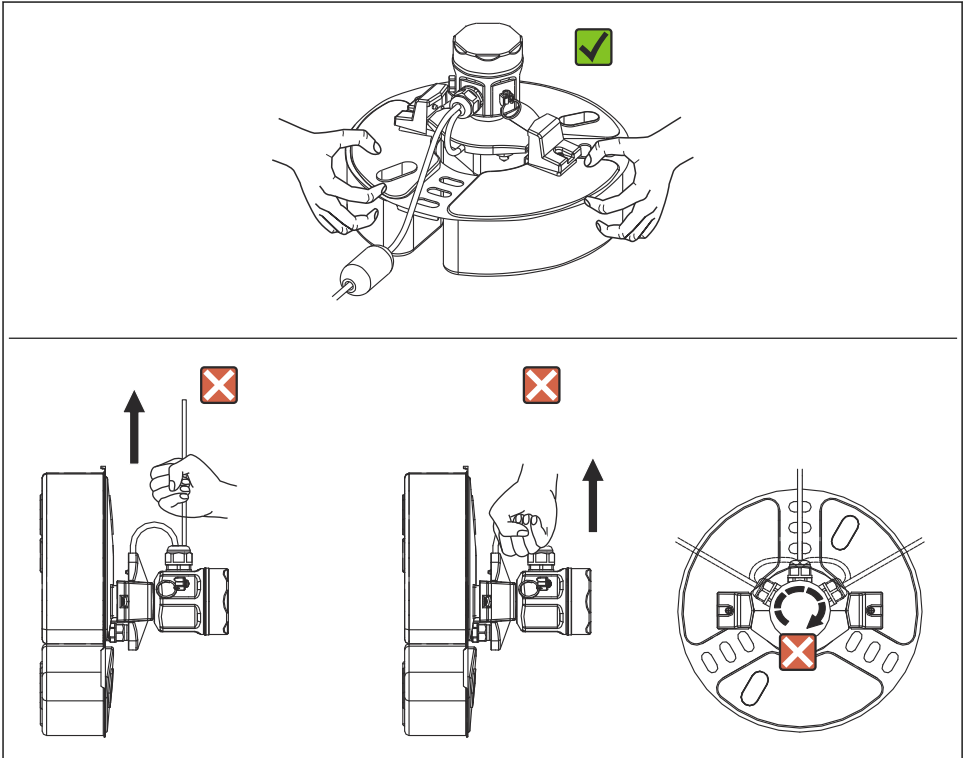
- ▶ 계기를 측정 포인트로 운반할 때는 계기의 원래 포장을 사용하거나 프로세스 커넥터를 잡으십시오.
- ▶ 호이스트 장치(호이스트 링 또는 리프팅 아이 볼트 등)를 하우징이 아닌 프로세스 커넥터에 고정하십시오. 계기의 무게 중심에 주의해 예기치 않은 기울어짐을 방지하십시오.
- ▶ 무게가 18 kg (39.6 lbs) 이상인 계기는 안전 주의사항 및 운반 조건을 준수하십시오 (IEC61010).

5 설치

5.1 NAR300 시스템 설치

5.1.1 취급 주의사항

NAR300을 운반할 때는 항상 두 손으로 플로트를 잡으십시오. 아래 그림과 같이 부품을 들어 올리거나 잡지 마십시오. 플로트 센서의 상단 부분을 들지 마십시오. 또한 하우징을 회전시키지 마십시오. 계기가 고장날 수 있습니다.



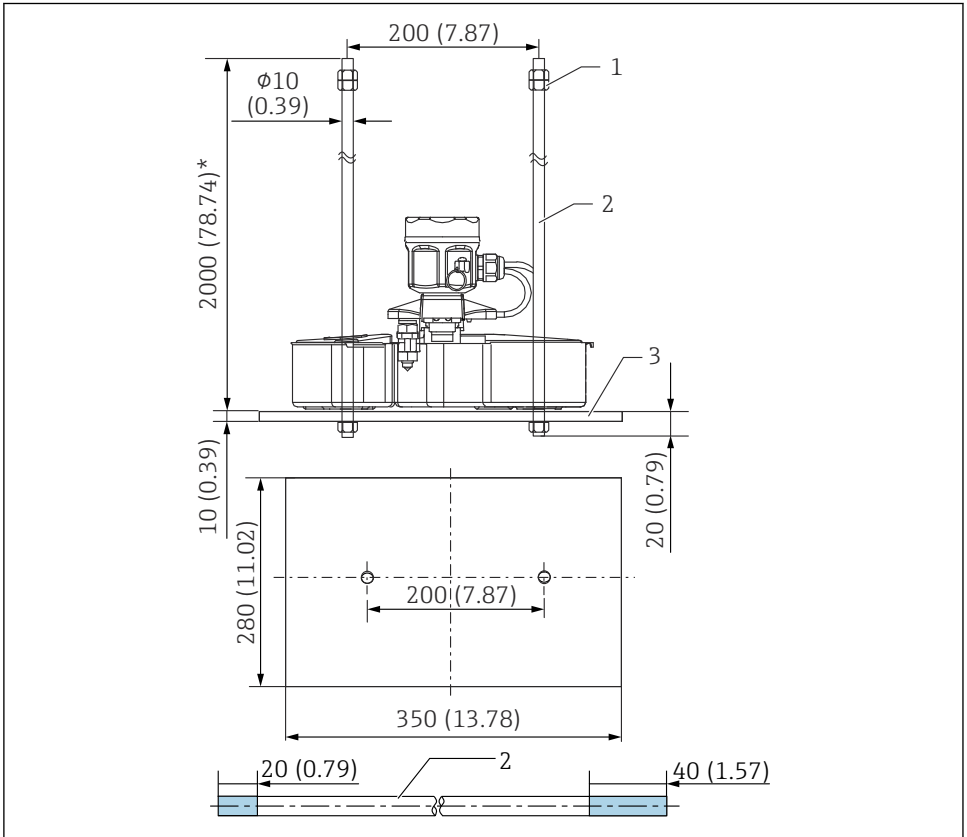
A0048026

7 NAR300 취급

5.1.2 플로트 가이드 설치

NAR300은 기존 제품(CFD10, CFD30, UFD10, NAR291, NAR292)에 설치된 플로트 가이드에 설치할 수 있습니다.

플로트 가이드가 2000 mm (78.74 in)보다 짧으면 잘라서 사용하거나 2000 mm (78.74 in) 이상일 때의 프로토콜을 따르고 Endress+Hauser 세일즈 센터나 대리점에 문의하십시오.



A0039907

8 NAR300/플로트 가이드

- 1 너트(M10)
- 2 플로트 가이드
- 3 무게

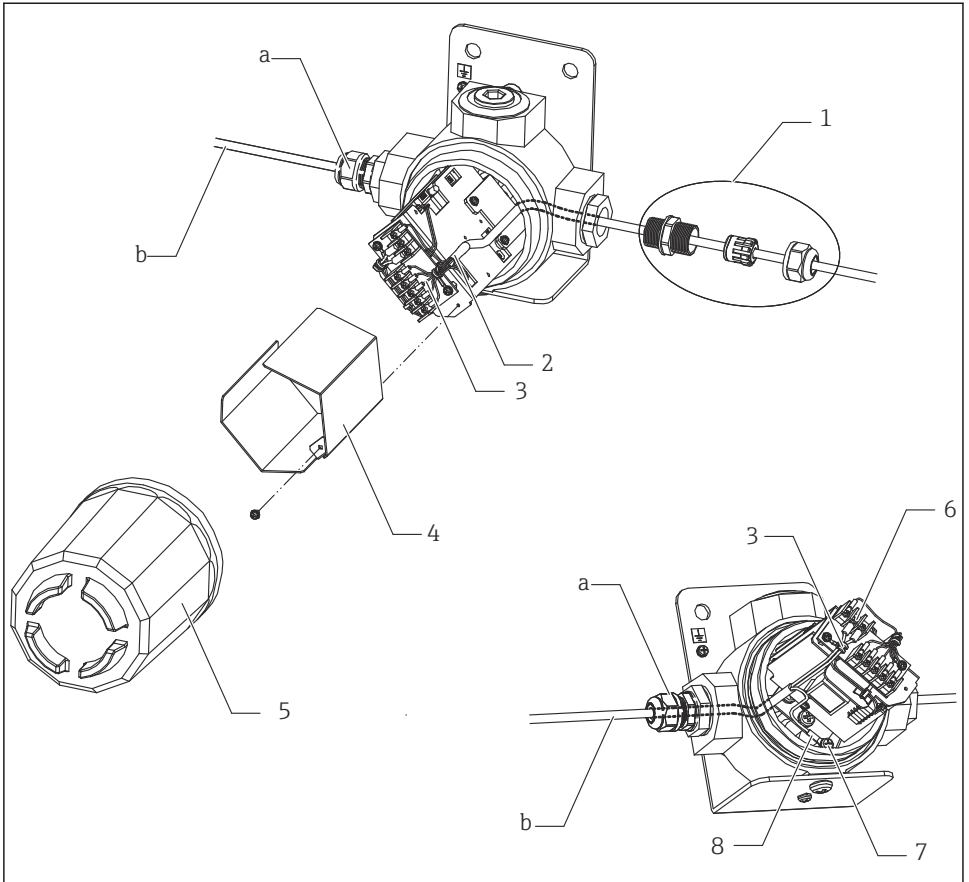
i 그림에서 플로트 가이드의 20 mm (0.73 in) 및 40 mm (1.57 in)는 나사 홈의 길이를 나타냅니다.

5.1.3 NAR300-x6xxxx 및 센서 I/F Ex 박스 케이블 설치

설치 방법

1. 본질 안전 단자함 커버 [5]와 회로 기판 가드 [4]를 제거하십시오.
2. 플롯트 센서 케이블 [2]를 케이블 글랜드 [1]과 본질 안전 단자함의 케이블 인입구에 삽입하십시오.
3. 케이블을 단자대에 연결하십시오("전기 연결" 참조).
4. 케이블 글랜드 [1]의 메인 유닛과 쉴 너트를 조이십시오.
↳ 조임 토크(메인 유닛 및 쉴 너트): 약 1.96 N·m (20 kgf cm)
5. NRR262/NRR261 연결 케이블을 단자함의 케이블 인입구에 삽입하고 단자대에 연결하십시오.
6. 케이블 홀더 [3]을 사용해 케이블을 고정하십시오.
7. 회로 보드 가드를 설치하고 본질 안전 단자함의 커버를 닫으십시오.

이것으로 설치 과정이 완료됩니다.



A003982

☐ 9 NAR300-x6xxxx 및 센서 I/F Ex 박스 케이블 설치

- a 케이블 글랜드(별도 구매)
- b NRR261/262용 차폐 케이블(별도 구매)
- 1 케이블 글랜드 설치 예
- 2 플로트 센서 케이블
- 3 케이블 홀더
- 4 회로 기판 가드
- 5 본질 안전 단자함 커버
- 6 차폐 케이블 나사(M3)
- 7 나사(M5)
- 8 차폐 케이블 글랜드

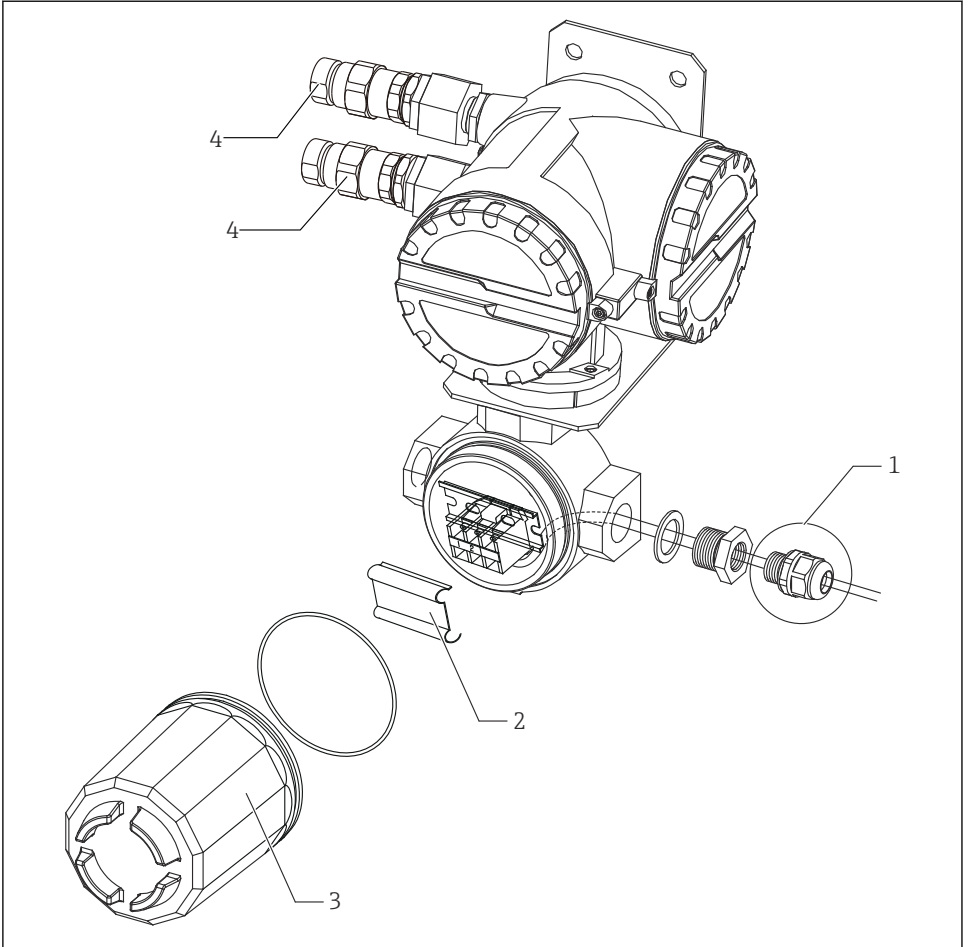
i JPN Ex 사양이 아닌 제품에는 그림에 표시된 케이블 글랜드 a가 제공되지 않으므로 IP67 이상의 방수 케이블 글랜드를 별도로 구매해야 합니다.

5.1.4 NRR261-5xx 케이블 설치

설치 방법

1. 본질 안전 단자함 커버 [6]과 단자대 커버 [5]를 제거하십시오.
2. 플롯 센서 케이블 [2]를 케이블 글랜드 [1]과 본질 안전 단자함의 케이블 인입구에 삽입하십시오.
3. 케이블을 단자대에 연결하십시오("전기 연결" 참조).
4. 사용 설명서에 따라 케이블 글랜드 [1]을 설치하십시오.
5. 케이블 홀더를 사용해 케이블을 고정하십시오.
6. 단자대 커버를 설치하고 본질 안전 단자함 커버를 닫으십시오.

이것으로 설치 과정이 완료됩니다.



A0039883

☞ 10 NRR261-5xx 케이블 설치

- 1 케이블 글랜드 설치 예
- 2 단자대 커버
- 3 본질 안전 단자함 커버
- 4 케이블 글랜드(Ex d)(JPN Ex 사양만 제공됨)

i JPN Ex 사양이 아닌 제품에는 그림에 표시된 케이블 글랜드 [1]이 제공되지 않으므로 IP67 이상의 방수 케이블 글랜드를 별도로 구매해야 합니다.

5.2 조정

5.2.1 실제 액체에서 검출 감도 검증

하층이 물, 상층이 오일일 때 검출 감도 검증


유층의 두께 증가로 인해 전극 팁이 저층수에서 빠져나오면 전극 팁이 오일에 잠겨 있어도 물이 고드름처럼 전극 팁에 달라붙을 수 있습니다. 이 경우 검출 감도가 1~2 mm 만큼 증가할 수 있습니다. 정확한 검출 확인이 필요한 경우에는 전극 팁에 중성 세제를 소량 묻혀 전극에 물이 달라붙지 않게 하십시오.

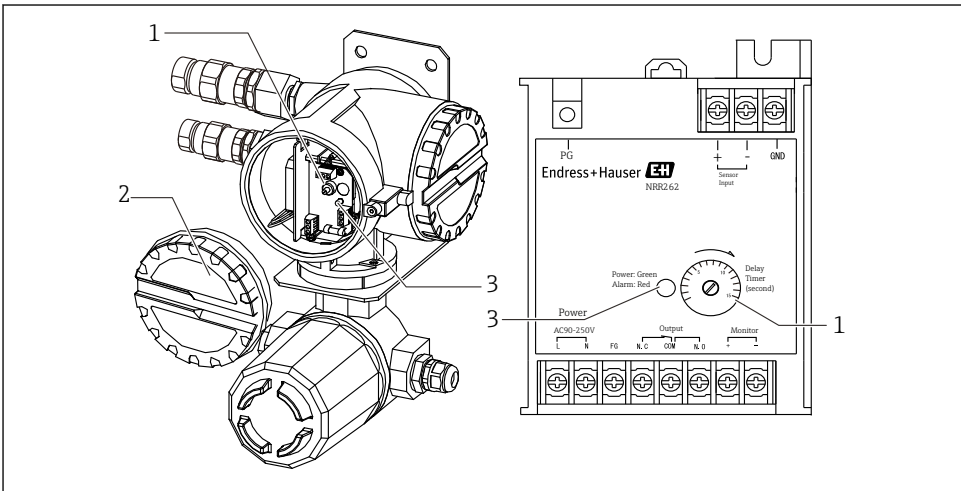
투명 용기에서 유층 두께 검증

액체의 표면 장력, 액체의 용기 벽 흡착 등의 이유로 판독 오류가 발생할 수 있으니 주의하십시오.

5.2.2 알람 출력 조정

컨버터에서 할 수 있는 유일한 조정은 알람 출력 릴레이의 지연 활성화 시간(ON 지연) 설정입니다. 지연 트리머에서 시간이 설정됩니다. NRR261에서 지연 트리머는 전원을 끄고 본체 커버를 열면 있습니다. NRR262에서 지연 트리머는 케이스 표면에 있습니다. 설정을 필요한 지연 시간(초 단위)에 맞추십시오. 지연 활성화는 설정된 지연 시간 안에 알람 조건이 중지되면 알람을 출력하지 않고 일정 시간 동안 지속되는 알람 조건을 알람으로 인식하여 거짓 알람을 방지하는 데 사용됩니다. SIL 사양의 경우 최대 15초까지 설정할 수 있습니다.

-  ■ 지연 트리머의 지연 시간에는 항상 약 6초의 검출 회로 응답 지연 시간이 추가됩니다.
- 전원을 10분 이상 끈 후 NRR261 본체 커버를 여십시오.



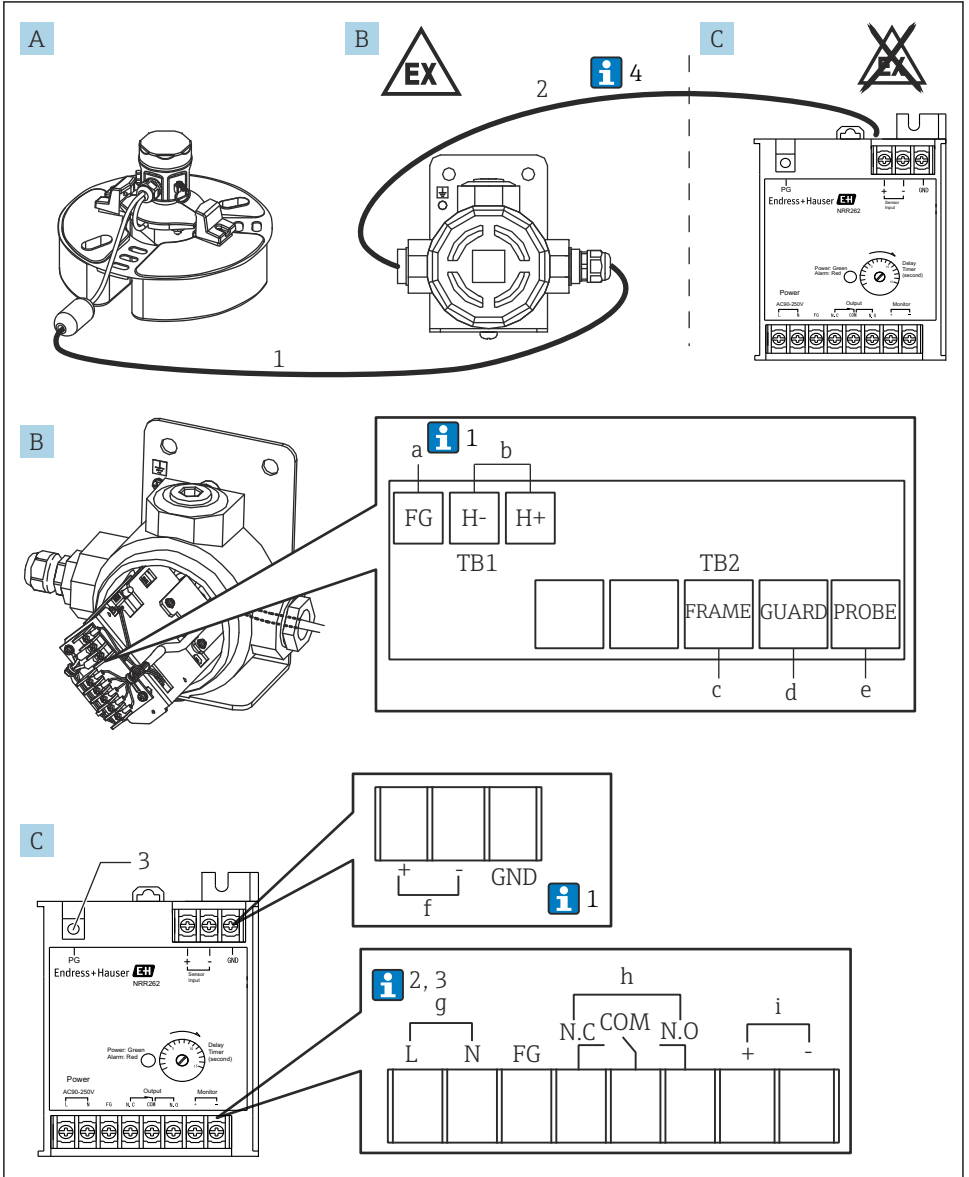
A0039891

11 알람 출력 릴레이

- 1 지연 트리머
- 2 커버
- 3 LED 전원(녹색) / 알람(빨간색)

6 전기 연결

6.1 NRR262-4/A/B/C 결선



A0039908

12 Ex [ia] 컨버터 NRR262-4/A/B/C 결선


- A 플롯트 센서 NAR300-x6xxxx(센서 I/F Ex 박스도 코드에 포함됨)
- B 센서 I/F Ex 박스
- C Ex [ia] 컨버터 NRR262
 - a 녹색, 나사(M3)(아래 1 참조)
 - b NRR262로 출력, 나사(M3)
 - c 노란색, 나사(M3)
 - d 검은색, 나사(M3)
 - e 흰색, 나사(M3)
- f 센서 I/F Ex 박스로부터 입력, 나사(M3)
- g 90~250 V_{AC}50/60 Hz, 나사(M3)
- h 알람 출력, 나사(M3)
- i 확인 모니터 출력, 나사(M3)
- 1 Ex [ia] 전용 연결 케이블 사용(6~30 m (19.69~98.43 ft): 옵션 코드에 따라 제품에 제공)
- 2 센서 I/F Ex 박스 및 NRR262 케이블(사용자가 준비해야 함)
- 3 보호 접지용 나사(M4)



아래에서 숫자는 그림의 설명에 해당합니다.

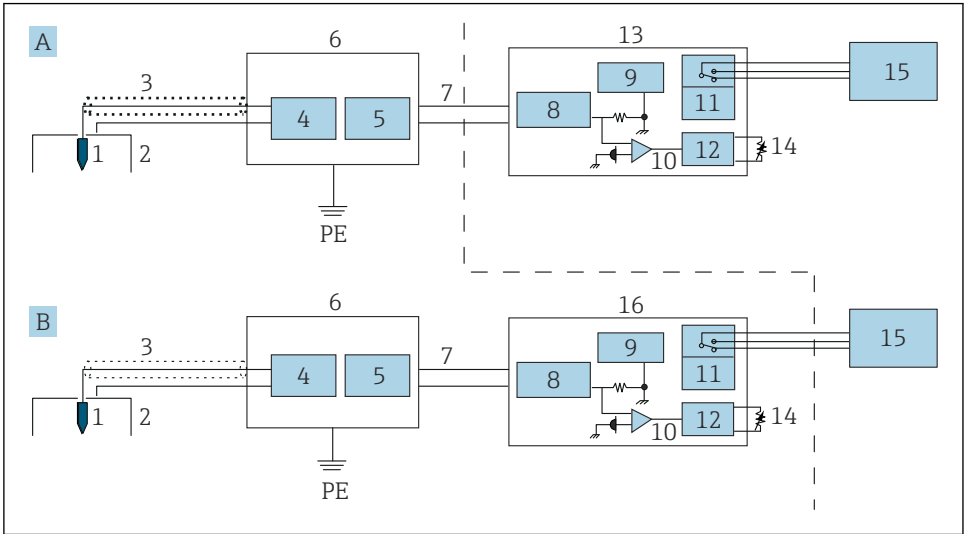
1. 일반적으로 센서 I/F Ex 박스의 FG만 차폐 됩니다. 그러나 설치 환경에 따라 NRR262의 GND만 단독으로 연결하거나 센서 I/F Ex 박스의 FG와 NRR262의 GND를 모두 연결합니다.
2. 전원 공급이 22~26 V_{DC}이면 단자 번호 L0I +(양극), N0I -(음극)입니다.
3. Ex [ia] 성능을 유지하려면 전원 공급 전압이 정상일 때와 비정상일 때 각각 250 V_{AC}50/60 Hz 및 250 V_{DC}를 넘지 않게 하십시오.
4. NAR300과 센서 I/F Ex 박스를 연결하는 케이블(1)은 계기에 포함되어 있지만, 센서 I/F Ex 박스와 NRR262를 연결하는 케이블(2)은 포함되어 있지 않으므로 사용자가 구매해야 합니다. 연결 케이블에 대한 자세한 정보는 "프로세스 조건" 섹션을 참조하십시오.

- A 플로트 센서 NAR300-x6xxxx(센서 I/F Ex 박스도 코드에 포함됨)
- B 센서 I/F Ex 박스
- C Ex d [ia] 컨버터 NRR261(독립형)
 - a 녹색, 나사(M3)(아래 1 참조)
 - b NRR261-3xx로 출력, 나사(M3)
 - c 노란색, 나사(M3)
 - d 검은색, 나사(M3)
 - e 흰색, 나사(M3)
 - f 파란색 2, 나사(M4)(연결되어 출고)
 - g 파란색 3, 나사(M4)(연결되어 출고)
 - h 센서 I/F Ex 박스로부터 입력, 나사(M4)
- 1 Ex [ia] 전용 연결 케이블 사용(6~30 m (19.69~98.43 ft): 옵션 코드에 따라 제품에 제공)
- 2 센서 I/F Ex 박스 및 NRR261 케이블(사용자가 준비해야 함)
- 3 전원 공급: AC/DC
- 4 알람 출력: 알람/PLC/DCS 등
- 5 Ex d 단자
- 6 본질 안전 단자
- 7 전원 피뢰기(설치됨), 나사(M3)

 아래에서 숫자는 그림의 설명에 해당합니다.

1. 일반적으로 센서 I/F Ex 박스의 FG만 차폐 됩니다. 그러나 설치 환경에 따라 NRR262의 GND만 단독으로 연결하거나 센서 I/F Ex 박스의 FG와 NRR262의 GND를 모두 연결합니다.
2. FG 장착 AC 케이블을 사용할 때 연결됩니다.
3. 전원 공급이 22~26 V_{DC}이면 단자 번호 L이 +(양극), N이 -(음극)입니다.
4. Ex [ia] 성능을 유지하려면 전원 공급 전압이 정상일 때와 비정상일 때 각각 250 V_{AC}50/60 Hz 및 250 V_{DC}를 넘지 않게 하십시오.
5. NAR300과 센서 I/F Ex 박스(1)를 연결하는 케이블은 NAR300에 포함되어 있습니다. 센서 I/F Ex 박스를 NRR261에 연결하기 위한 케이블(5), NRR261의 알람 출력 케이블(2) 및 NRR261의 전원 케이블(3)은 포함되어 있지 않으므로 사용자가 준비해야 합니다. 연결 케이블에 대한 자세한 정보는 "프로세스 조건" 섹션을 참조하십시오.

6.3 결선도



A0039910

☐ 14 결선도


- A Ex d 타입 컨버터 시스템(통합형)
- B 본질 안전 타입 컨버터 시스템(독립형)
- PE 보호 접지
- 1 전도도 검출 전극(센서)
- 2 전도도 검출 전극(플로트)
- 3 전용 케이블
- 4 전도도 검출 회로
- 5 전류 출력 회로
- 6 센서 I/F Ex 박스
- 7 전류 신호
- 8 안전 배리어
- 9 전원 공급 회로
- 10 전류 검출
- 11 릴레이
- 12 지연 회로
- 13 컨버터 NRR262
- 14 지연 트리머
- 15 알람
- 16 컨버터 NRR261(독립형)

6.4 알람 활성화 작동 원리

NAR300 플로트 센서에서 감지된 누유 검출 신호는 컨버터 또는 센서 I/F Ex 박스에서 전류 신호로 변환됩니다. 그런 다음 컨버터의 Ex [ia] 안전 배리어를 통해 전류 검출 회로에 연결됩니다. 전류 검출 회로에서 누유 알람 신호의 유무는 전류값의 크기에 의해 결정되고, 알람 출력 릴레이는 작동 지연 회로에 의해 켜지거나 꺼집니다. 지연 시간을 설정할 수 있으며, 알람 지연 회로에는 지연 시간을 설정하기 위한 트리머가 있습니다. 릴레이 접점 출력에는 페일세이프 기능이 있습니다(아래 "알람 출력 표" 참조).

알람 출력 표

NRR261/NRR262 단자		NC와 COM 사이	NO와 COM 사이
상태	알람 없음	접점 열림	접점 닫힘
	누유 알람	접점 닫힘	접점 열림
	전원 꺼짐		
	냉동 액체		

 고온 센서는 물이 있는 경우에만 사용됩니다. 배수조가 비어 있으면 알람이 활성화됩니다.

NAR300 전류값	
알람 없음	12 mA
누유 알람	16 mA
기타 문제	< 10 mA 또는 14 mA <



71619356

www.addresses.endress.com
