

Техническое описание Omnigrad S TR61, TC61

Модульный датчик температуры, взрывозащищенный, с термогильзой и удлинительной шейкой, с несколькими вариантами присоединений к процессу

TR61 Термометр сопротивления (RTD)
TC61 Термопара (TC)



Назначение

- Применение в сложных эксплуатационных условиях.
- Нефтегазовая перерабатывающая промышленность.
- Диапазон измерений:
 - термометр сопротивления (RTD):
-200 до 600 °C (-328 до 1 112 °F);
 - термопара (TC): -40 до 1 100 °C (-40 до 2 012 °F).
- Верхний предел статического давления 75 бар в зависимости от используемого присоединения к процессу.
- Степень защиты до IP68.

Преобразователь в головке датчика

Все преобразователи Endress+Hauser обладают повышенной точностью и надежностью по сравнению с датчиками, подключаемыми напрямую. Простая настройка путем выбора одного из следующих выходных сигналов и протоколов связи:

- аналоговый выход 4 до 20 мА;
- HART®;
- PROFIBUS® PA;
- FOUNDATION Fieldbus™.

[Начало на первой странице]

Преимущества

- Высокая степень универсальности, обусловленная модульной конструкцией, в которой используются стандартные присоединительные головки, соответствующие DIN EN 50446, и погружные части с любой необходимой глубиной погружения.
- Высокая степень совместимости вставок благодаря конструкции по DIN 43772.
- Удлинительная шейка для защиты преобразователя в головке от перегрева.
- Короткое время отклика за счет усеченного/суженного наконечника.
- Типы защиты для взрывоопасных зон:
 - искробезопасное оборудование (Ex ia);
 - взрывозащищенное оборудование (Ex d);
 - неискрящее оборудование (Ex nA).

Принцип действия и архитектура системы

Принцип измерения

Термопреобразователь сопротивления (ТС)

В данных термопреобразователях сопротивления используется датчик температуры Pt100 (по IEC 60751). Он представляет собой чувствительный к температуре платиновый резистор с сопротивлением 100 Ω при температуре 0 °C (32 °F) и температурным коэффициентом $\alpha = 0,003851 \text{ } ^\circ\text{C}^{-1}$.

Существуют два основных исполнения платиновых термопреобразователей сопротивления:

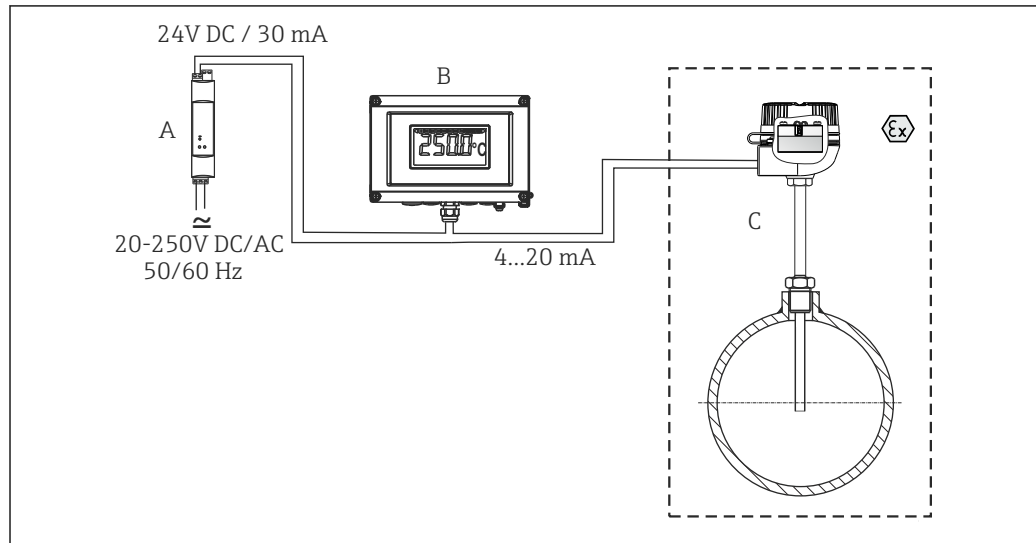
- **Спиралевидные элементы (WW):** на керамической подложке расположена двойная спираль из сверхчистой платины. Верхняя и нижняя части чувствительного элемента герметизируются защитным керамическим покрытием. Такие термопреобразователи сопротивления не только упрощают воспроизводимые измерения, но и обеспечивают долгосрочную стабильность зависимости сопротивления от температуры в пределах диапазона температур до 600 °C (1 112 °F). Датчики такого типа имеют сравнительно большой размер и поэтому более чувствительны к вибрациям.
- **Термопреобразователь сопротивления с тонкопленочным платиновым чувствительным элементом (TF):** Тонкий слой сверхчистой платины около 1 μm , наносимый на керамическую подложку в условиях вакуума и структурируемый фотолитографическим методом. Образованные таким способом токопроводящие платиновые дорожки создают сопротивление при измерении. Сверху наносятся защитные покрытия и пассивирующие слои, надежно защищающие тонкое платиновое напыление от загрязнения и окисления даже при высоких температурах.

Основным преимуществом тонкопленочных чувствительных элементов перед спиралевидными является более высокая устойчивость к вибрации. При высоких температурах в тонкопленочных чувствительных элементах наблюдается относительно небольшое отклонение зависимости сопротивления от температуры от стандарта IEC 60751. В результате тонкопленочные чувствительные элементы могут обеспечить класс допуска A в соответствии с IEC 60751 только при температуре не более 300 °C (572 °F).

Термопары (ТП)

Устройство термопар сравнительно простое: они представляют собой ударопрочные датчики температуры, в которых для измерения температуры применяется эффект Зеебека, описываемый следующим образом: если два проводника, изготовленные из разных материалов, соединены в одной точке и для открытых концов проводников характерен температурный градиент, можно измерить слабое электрическое напряжение между двумя открытыми концами проводников. Это напряжение называют термоЭДС или электродвижущей силой (ЭДС). Его значение зависит от типа проводящих материалов и разницы температур между "точкой измерения" (спаем двух проводников) и "холодным спаем" (открытыми концами проводников). Соответственно, термопары главным образом обеспечивают измерение разниц температуры. Определение абсолютного значения температуры в точке измерения на основе этих данных возможно в том случае, если соответствующая температура на холодном спае известна или измерена отдельно и учтена путем компенсации. Комбинации материалов и соответствующие характеристики термоэдс/температуры для большинства общепотребительных типов термопар стандартизованы и приведены в стандартах IEC 60584 и ASTM E230/ANSI MC96.1.

Измерительная система

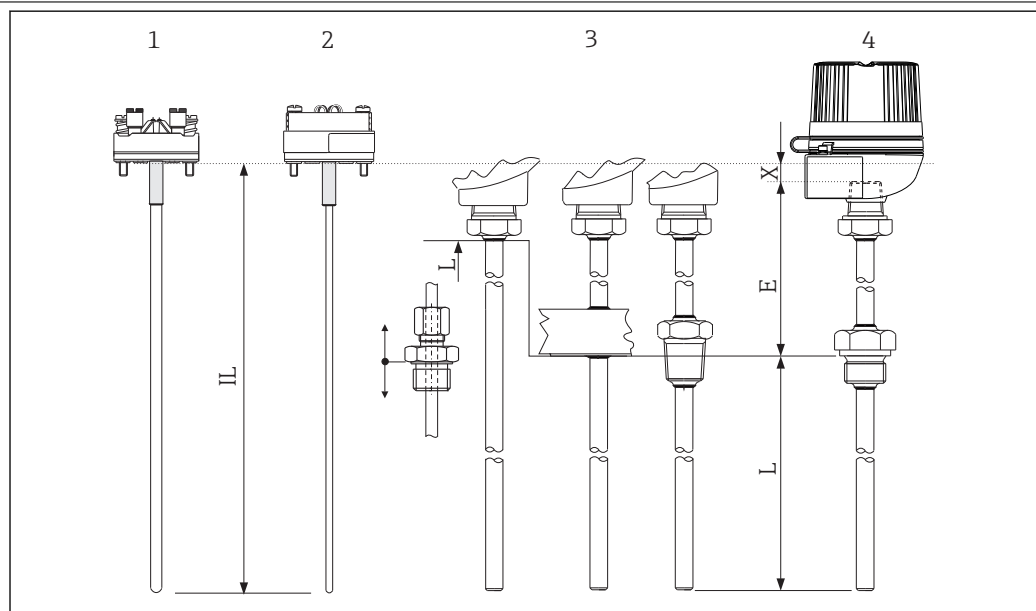


A0016956

1 Пример применения

- A Активный барьер искрозащиты RN221N – активный барьер искрозащиты RN221N (24 В пост. тока, 30 мА) имеет гальванически изолированный выход для передачи напряжения на преобразователи с питанием по сигнальной цепи. Входное напряжение универсального источника питания может находиться в диапазоне от 20 до 250 В пост./перем. тока, 50/60 Гц, т.е. источник питания может использоваться в любых международных электрических сетях. Подробная информация приведена в документе «Техническая информация» (см. раздел «Документация»)
- B Полевой дисплей RIA16 обеспечивает регистрацию аналогового сигнала измерения, поступающего из преобразователя в головке датчика, и вывод значения на экран. На ЖК-дисплее текущее значение измеряемой величины отображается в цифровой форме и в виде гистограммы. Дисплей включается в токовый контур 4–20 мА и получает от него питание. Подробная информация приведена в документе «Техническая информация» (см. раздел «Документация»)
- C Установленный датчик температуры со встроенным преобразователем

Конструкция



A0016959

2 Конструкция термометра

- 1 Вставка с установленной керамической клеммной колодкой (пример)
- 2 Вставка с установленным в головке преобразователем (пример)
- 3 Присоединения к процессу
- 4 Термометр в сборе с присоединительной головкой
- H Глубина установки вставки
- E Длина удлинительной шейки
- L Глубина погружения
- X Переменная для расчета длины вставки

Термометры серий Omnigrad S TR61 и TC61 имеют модульную конструкцию. Присоединительная головка используется для механического и электрического подключения вставки. Чувствительный элемент термометра расположен во вставке, благодаря чему он защищен от механических воздействий. Замена и калибровка вставки выполняются без остановки технологического процесса. Вставка имеет свободные концы, керамическую клеммную колодку или установленный на ней преобразователь температуры.

Диапазон измерений

- Термопреобразователь сопротивления: -200 до 600 °C (-328 до 1112 °F)
- Термопара: -40 до 1100 °C (-40 до 2012 °F)

Рабочие характеристики

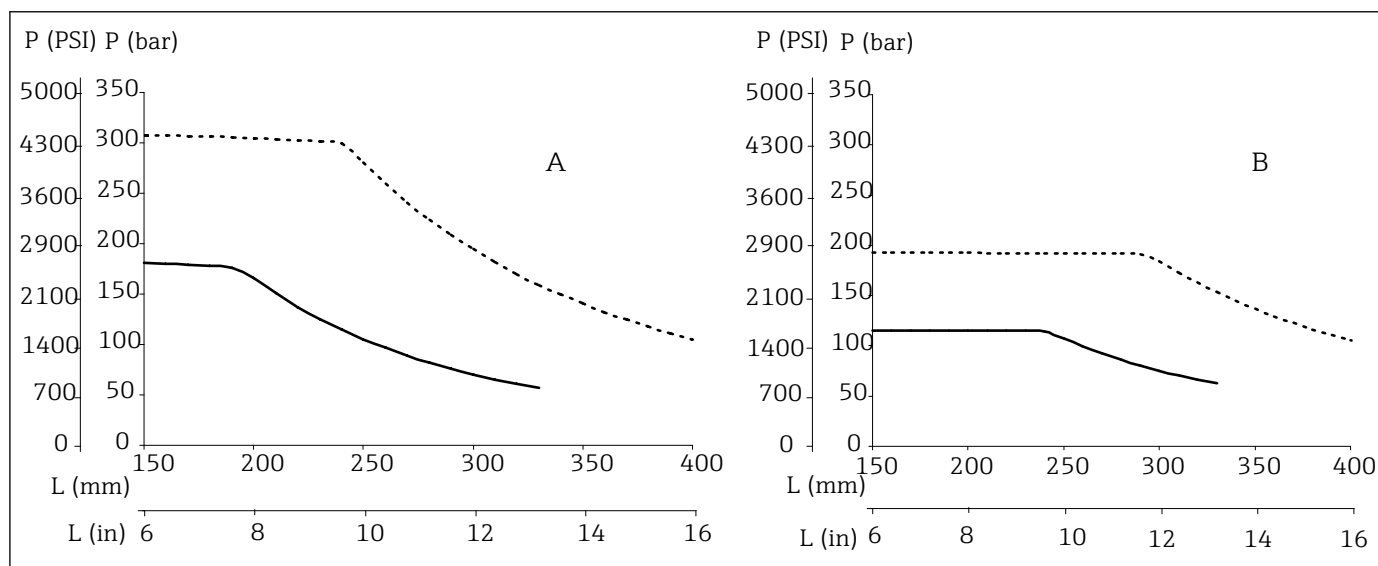
Условия процесса

Диапазон температур окружающей среды

Головка	Температура в °C (°F)
Без устанавливаемого в головке преобразователя	Зависит от используемой клеммной головки и кабельного ввода или разъема Fieldbus, см. раздел "Клеммные головки" → 12
С установленным в головке преобразователем	-40 до 85 °C (-40 до 185 °F)
С установленным в головке преобразователем и дисплеем	-20 до 70 °C (-4 до 158 °F)

Рабочее давление

Максимально допустимое давление, воздействие которого на термогильзу возможно при различных значениях температуры, а также максимально допустимая скорость потока отражены на следующем графике. В некоторых случаях нагрузочная способность присоединения к процессу может быть значительно ниже. Максимально допустимое рабочее давление для конкретного термометра определяется по меньшему из значений давления для термогильзы и присоединения к процессу.



3 Максимально допустимое рабочее давление для гильзы в зависимости от ее диаметра

A Среда – вода при $T = 50$ °C (122 °F)

B Среда – перегретый пар при $T = 400$ °C (752 °F)

L Глубина погружения

P Рабочее давление

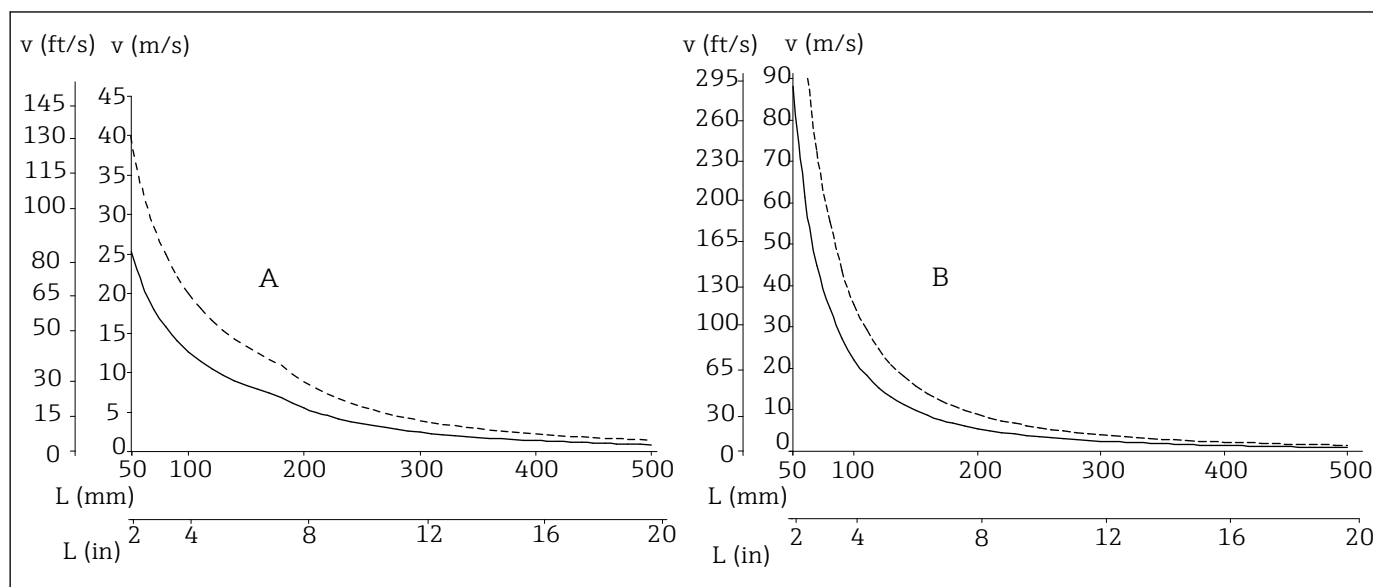
— Диаметр термогильзы 9×1 мм ($0,35$ дюйма)

--- Диаметр термогильзы $12 \times 2,5$ мм ($0,47$ дюйма)

Присоединение к процессу	В соответствии со стандартом	Макс. рабочее давление
M20 x 1,5	DIN 13-6	75 бар
Резьба G1"	ISO 228	
Резьба G½", G¾"	ISO 228	
Резьба NPT ½", NPT ¾"	ANSI B1.20.1	
Фланец	EN1092-1 или ISO 7005-1	Макс. номинальное давление фланца PN40
Фланец	ASME B16.5	Макс. номинальное давление фланца 300 фнт
Обжимной фитинг		40 бар с металлическим зажимным кольцом 5 бар с зажимным кольцом из PTFE

Максимально допустимая скорость потока

Максимальная скорость потока, допустимая для термогильзы, уменьшается с увеличением расстояния, на которое датчик погружается в поток жидкости. См. графики ниже для получения дополнительной информации.



4 Зависимость допустимой скорости потока от глубины погружения

A Среда – вода при T = 50 °C (122 °F)

B Среда – перегретый пар при T = 400 °C (752 °F)

L Глубина погружения

v Скорость потока

— Диаметр термогильзы 9 x 1 мм (0,35 дюйма)

--- Диаметр термогильзы 12 x 2,5 мм (0,47 дюйма)

Ударопрочность и вибростойкость

Термопреобразователь сопротивления:

Вставки Endress+Hauser превосходят требования МЭК 60751, согласно которым необходима стойкость к толчкам и вибрации 3 г в диапазоне 10 до 500 Гц.

Вибростойкость в точке измерения зависит от типа и конструкции датчика, см. следующую таблицу.

Тип датчика	Вибростойкость наконечника датчика ¹⁾
iTHERM StrongSens Pt100 (тонкопленочный, вибростойкий)	600 м/с ² (60 г)
Тонкопленочный датчик (TF)	>4 г
Датчик с проволочным резистором (WW)	>3 г

1) (измеряется согласно правилам МЭК 60751 при переменной частоте в диапазоне 10–500 Гц)

Термопара (ТС):

4г/от 2 до 150 Гц согласно стандарту МЭК 60068-2-6

Погрешность

Допустимые предельные отклонения термоЭДС в соответствии с МЭК 60584 и ASTM E230/ANSI MC96.1.

Стандарт	Тип	Стандартный допуск		Специальный допуск	
		Класс	Отклонение	Класс	Отклонение
МЭК 60584	J (Fe-CuNi)	2	$\pm 2,5 \text{ }^\circ\text{C}$ (-40 до 333 $^\circ\text{C}$) $\pm 0,0075 t $ ¹⁾ (333 до 750 $^\circ\text{C}$)	1	$\pm 1,5 \text{ }^\circ\text{C}$ (-40 до 375 $^\circ\text{C}$) $\pm 0,004 t $ ¹⁾ (375 до 750 $^\circ\text{C}$)
	K (NiCr-NiAl)	2	$\pm 2,5 \text{ }^\circ\text{C}$ (-40 до 333 $^\circ\text{C}$) $\pm 0,0075 t $ ¹⁾ (333 до 1 200 $^\circ\text{C}$)	1	$\pm 1,5 \text{ }^\circ\text{C}$ (-40 до 375 $^\circ\text{C}$) $\pm 0,004 t $ ¹⁾ (375 до 1 000 $^\circ\text{C}$)

1) $|t|$ = абсолютное значение в $^\circ\text{C}$

Стандарт	Тип	Стандартный допуск	Специальный допуск
ASTM E230/ANSI MC96.1		Отклонение, применяется наибольшее соответствующее значение	
	J (Fe-CuNi)	$\pm 2,2 \text{ К}$ или $\pm 0,0075 t $ ¹⁾ (0 до 760 $^\circ\text{C}$)	$\pm 1,1 \text{ К}$ или $\pm 0,004 t $ ¹⁾ (0 до 760 $^\circ\text{C}$)
	K (NiCr-NiAl)	$\pm 2,2 \text{ К}$ или $\pm 0,02 t $ ¹⁾ (-200 до 0 $^\circ\text{C}$) $\pm 2,2 \text{ К}$ или $\pm 0,0075 t $ ¹⁾ (0 до 1 260 $^\circ\text{C}$)	$\pm 1,1 \text{ К}$ или $\pm 0,004 t $ ¹⁾ (0 до 1 260 $^\circ\text{C}$)

1) $|t|$ = абсолютное значение в $^\circ\text{C}$

Термометр сопротивления в соответствии с МЭК 60751

Класс	Макс. допуски (°C)	Характеристики
Максимальная погрешность RTD, тип ошибки TF		
Класс А	$\pm (0,15 + 0,002 \cdot t ^{1})$	
Класс АА, ранее 1/3 кл. В	$\pm (0,1 + 0,0017 \cdot t)$	
Класс В	$\pm (0,3 + 0,005 \cdot t)$	

1) $|t|$ = абсолютное значение в °C




Для получения значений допусков в °F необходимо умножить результаты, выраженные в °C, на коэффициент 1,8.

Время отклика

Рассчитывается при температуре окружающей среды примерно 23 °C при погружении в проточную воду (скорость потока 0,4 м/с, температура перегрева 10 К).

Тип датчика температуры	Диаметр	$t_{(x)}$	Усеченный наконечник	Суженный наконечник	Прямой наконечник
Термометр сопротивления (измерительный зонд Pt100, TF/WW)	9 мм (0,35 дюйм)	t_{50}	7,5 с	11 с	18 с
		t_{90}	21 с	37 с	55 с
	11 мм (0,43 дюйм)	t_{50}	7,5 с	Недоступно	18 с
		t_{90}	21 с	Недоступно	55 с
	12 мм (0,47 дюйм)	t_{50}	Недоступно	11 с	18 с
		t_{90}	Недоступно	37 с	55 с
Термопара	9 мм (0,35 дюйм)	t_{50}	5,5 с	9 с	15 с
		t_{90}	13 с	31 с	46 с
	11 мм (0,43 дюйм)	t_{50}	5,5 с	Недоступно	15 с
		t_{90}	13 с	Недоступно	46 с

Тип датчика температуры	Диаметр	t _(x)	Усеченный наконечник	Суженный наконечник	Прямой наконечник
	12 мм (0,47 дюйм)	t ₅₀	Недоступно	8,5 с	32 с
		t ₉₀	Недоступно	20 с	106 с

 Время отклика для вставки без преобразователя.

Сопротивление изоляции

Сопротивление изоляции $\geq 100 \text{ M}\Omega$ при температуре окружающей среды.

Сопротивление изоляции между клеммами и кабелем с минеральной изоляцией проверяется при напряжении 100 В пост. тока.

Самонагрев

Элементы термопреобразователя сопротивления являются пассивными сопротивлениями, которые измеряются с помощью внешнего тока. Этот измерительный ток вызывает самонагрев элемента термопреобразователя сопротивления, что, в свою очередь, приводит к дополнительной ошибке измерения. Кроме измерительного тока на величину ошибки измерения также влияют теплопроводность и скорость потока процесса. При подключении преобразователя температуры Endress+Hauser iTEMP (с очень малым током измерения) ошибкой вследствие самонагрева можно пренебречь.

Калибровка

Endress+Hauser обеспечивает сравнительную калибровку для температур -80 до $+1400 \text{ }^\circ\text{C}$ (-110 до $+2552 \text{ }^\circ\text{F}$) в соответствии с Международной температурной шкалой (ITS90). Калибровка является прослеживаемой в соответствии с национальными и международными стандартами. В сертификате калибровки указывается серийный номер термометра. Калибровке подлежит только вставка.

Вставка: $\varnothing 6 \text{ мм}$ (0,24 дюйм) и 3 мм (0,12 дюйм)	Минимальная глубина погружения вставки в мм (дюймах)	
	без преобразователя в головке датчика	с преобразователем в головке датчика
-80 до 250 $^\circ\text{C}$ (-110 до 480 $^\circ\text{F}$)	отсутствие требований к минимальной глубине погружения	
250 до 550 $^\circ\text{C}$ (480 до 1020 $^\circ\text{F}$)	300 (11,81)	
550 до 1400 $^\circ\text{C}$ (1020 до 2552 $^\circ\text{F}$)	450 (17,72)	

Материал

Удлинительная шейка, термогильза, вставка.

Значения температур для непрерывной эксплуатации, указанные в следующей таблице, представляют собой справочные значения для использования различных материалов в воздухе и без какой-либо существенной нагрузки на сжатие. Максимальные рабочие температуры могут быть снижены при экстремальных условиях эксплуатации, например при высокой механической нагрузке или применении в агрессивной среде.

Название материала	Краткая форма	Рекомендуемая максимальная температура для непрерывного использования на воздухе	Характеристики
AISI 316/1.4401	X5CrNiMo 17-12-2	650 °C (1 202 °F) ¹⁾	<ul style="list-style-type: none"> ■ Аустенитная нержавеющая сталь ■ Высокая общая коррозионная стойкость ■ Повышенная коррозионная стойкость в средах с содержанием хлора и кислот или неокислительной атмосфере за счет добавления молибдена (например, фосфорная и серная кислоты, уксусная и винная кислоты при небольшой концентрации)
AISI 316L/1.4404 1.4435	X2CrNiMo17-12-2 X2CrNiMo18-14-3	650 °C (1 202 °F) ¹⁾	<ul style="list-style-type: none"> ■ Аустенитная нержавеющая сталь ■ Высокая общая коррозионная стойкость ■ Повышенная коррозионная стойкость в средах с содержанием хлора и кислот или неокислительной атмосфере за счет добавления молибдена (например, фосфорная и серная кислоты, уксусная и винная кислоты при небольшой концентрации) ■ Повышенная стойкость к межкристаллической и точечной коррозии ■ По сравнению с 1.4404, 1.4435 обладает более высокой коррозионной стойкостью и более низким содержанием дельта-феррита
AISI 316Ti/1.4571	X6CrNiMoTi17-12-2	700 °C (1 292 °F) ¹⁾	<ul style="list-style-type: none"> ■ Свойства сравнимы с AISI316L ■ Добавление титана обеспечивает повышенную стойкость к межкристаллической коррозии даже после сварки ■ Широкие возможности эксплуатации в химической, нефтехимической и нефтяной промышленности ■ Возможности полировки ограничены, поскольку могут образовываться титановые полосы

Название материала	Краткая форма	Рекомендуемая максимальная температура для непрерывного использования на воздухе	Характеристики
Alloy600/2.4816	NiCr15Fe	1 100 °C (2 012 °F)	<ul style="list-style-type: none"> ■ Сплав никеля и хрома с высокой стойкостью к агрессивным, окислительным и восстановительным атмосферам даже при высоких температурах ■ Устойчивость к коррозии, вызываемой газообразным хлором и хлорсодержащими средами, а также многими другими минеральными и органическими кислотами, морской водой и т.д. ■ Подверженность коррозии в ультрачистой воде ■ Не предназначено для использования в серосодержащей атмосфере
AlloyC276/2.4819	NiMo16Cr15W	1 100 °C (2 012 °F)	<ul style="list-style-type: none"> ■ Сплав на основе никеля с высокой стойкостью к агрессивным, окислительным и восстановительным атмосферам даже при высокой температуре ■ В особенности устойчив к газообразному хлору и хлоридам, а также ко многим окисляющим минеральным и органическим кислотам

- 1) Возможность использования в ограниченном объеме при температурах до 800 °C (1472 °F) в условиях низких нагрузок на сжатие и в неагрессивных средах. Для получения более подробной информации обратитесь в региональное торговое представительство Endress+Hauser.

Компоненты

Линейка преобразователей температуры

Датчики температуры, оснащенные преобразователями iTEMP, представляют собой полностью готовые к установке решения, позволяющие повысить эффективность измерения температуры за счет значительного повышения точности и надежности по сравнению с чувствительными элементами, подключаемыми напрямую, а также за счет сокращения затрат на подключение и техническое обслуживание.

Преобразователи, устанавливаемые в головке и программируемые с помощью ПК

Указанные преобразователи обеспечивают высокую степень универсальности и, тем самым, широкий диапазон возможностей применения. Настройка преобразователей iTEMP не представляет сложности, не занимает много времени и осуществляется с помощью ПК. Компания Endress+Hauser предлагает бесплатное программное обеспечение для настройки, доступное для загрузки с веб-сайта Endress+Hauser. Дополнительную информацию см. в техническом описании.

Преобразователи, устанавливаемые в головке и программируемые посредством протокола HART®

Преобразователь представляет собой 2-проводное устройство с одним или двумя измерительными входами и одним аналоговым выходом. Это устройство обеспечивает передачу преобразованных сигналов, поступающих от термопреобразователей сопротивления и термопар, а также сигналов сопротивления и напряжения по протоколу HART®. Преобразователь может устанавливаться в искробезопасных приборах во взрывоопасных зонах (зона 1) и предназначен для монтажа в клеммной головке (с плоской поверхностью) согласно DIN EN 50446. Он обеспечивает оперативное и легкое управление, визуализацию и обслуживание с помощью ПК с использованием системного программного обеспечения Simatic PDM или AMS. Для получения дополнительной информации см. техническое описание.

Устанавливаемые в головке преобразователя PROFIBUS® PA

Универсальный программируемый преобразователь, устанавливаемый в головке, с поддержкой протокола PROFIBUS® PA. Обеспечивает преобразование различных входных сигналов в цифровые выходные сигналы. Высокая точность во всем диапазоне температуры окружающей среды. Быстрое и простое управление, визуализация и обслуживание с помощью ПК непосредственно с панели управления, например, с использованием системного программного обеспечения, такого как Simatic PDM или AMS. Для получения дополнительной информации см. техническое описание.

Устанавливаемые в головке преобразователя FOUNDATION Fieldbus™

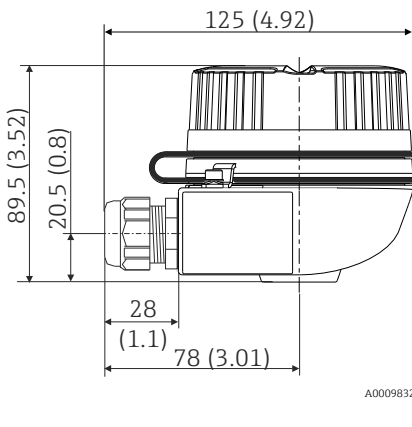
Универсальный программируемый преобразователь, устанавливаемый в головке, с поддержкой протокола FOUNDATION Fieldbus™. Обеспечивает преобразование различных входных сигналов в цифровые выходные сигналы. Высокая точность во всем диапазоне температуры окружающей среды. Быстрое и простое управление, визуализация и обслуживание с помощью ПК непосредственно с панели управления, например, с использованием системного программного обеспечения, такого как ControlCare от Endress+Hauser или NI Configurator от National Instruments. Для получения дополнительной информации см. техническое описание.

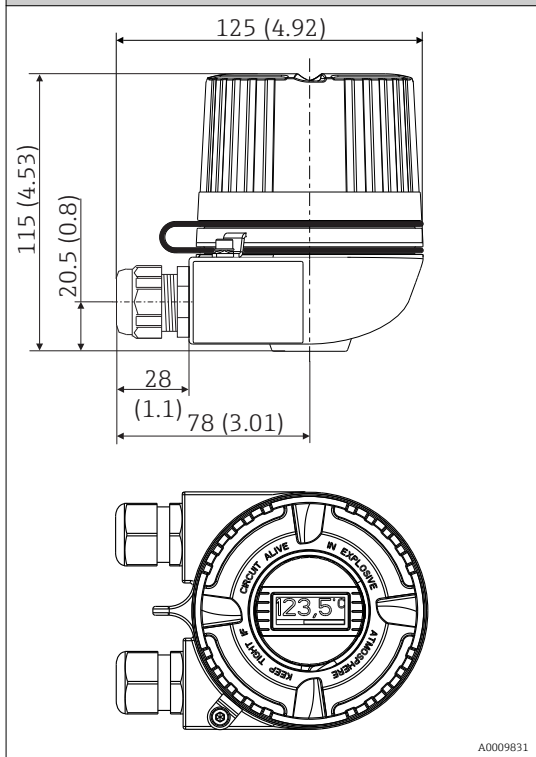
Преимущества преобразователей iTEMP:

- Двойной или одинарный вход с датчика (опция для определенных моделей преобразователей)
- Съёмный дисплей (опция для определенных моделей преобразователей)
- Непревзойденная надежность, точность и долговременная стабильность в критически важных процессах
- Математические функции
- Контроль дрейфа термометра, функции резервирования и диагностики датчика
- Для преобразователей с двойным входом: возможность согласования датчика и преобразователя на основе коэффициентов Календара – ван Дюзена

Присоединительные головки

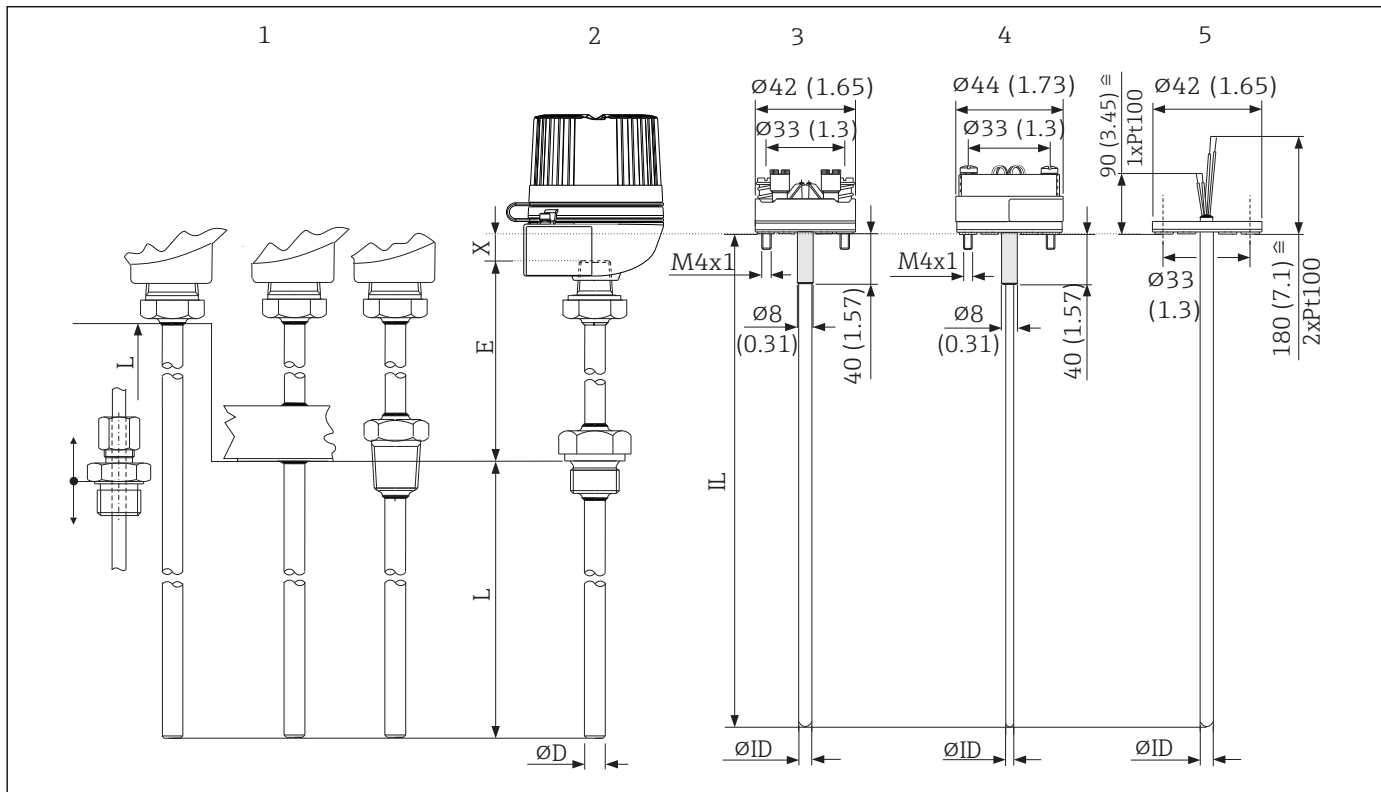
Внутренняя форма и размеры всех присоединительных головок соответствуют требованиям DIN EN 50446. Присоединительные головки имеют плоский торец и присоединение для датчика температуры с резьбой M24x1,5, G½ или NPT½". Все размеры в мм (дюймах). Кабельные вводы на схемах соответствуют присоединениям M20x1,5. Приведенные спецификации относятся к исполнению без установленного в головке преобразователя. Значения температуры окружающей среды для версий с установленным в головке преобразователем приведены в разделе «Рабочие условия».

ТАЗОН	Характеристики
	<ul style="list-style-type: none"> ■ Взрывозащищенное исполнение (XP), с защитой от взрыва, с невыпадающим винтом, с одним или двумя кабельными вводами ■ Класс защиты: IP 66/68, NEMA Тип 4 прил. Взрывозащищенное исполнение: IP 66/67 ■ Температура: -50 до +150 °C (-58 до +302 °F) для резиновой прокладки без кабельного уплотнения (не превышайте максимально допустимую температуру кабельного уплотнения!) ■ Материал: алюминий с полиэфирным порошковым покрытием ■ Резьба: ½" NPT, ¾" NPT, M20x1,5, G½" ■ Подсоединение горловины/термогильзы: ½" NPT ■ Цвет головки: синий, RAL 5012 ■ Цвет крышки: серый, RAL 7035 ■ Масса: примерно 640 г (22,6 унции)

ТАЗОН со смотровым окном под дисплей в крышке	Характеристики
	<ul style="list-style-type: none"> ■ Взрывозащищенное исполнение (XP), с защитой от взрыва, с невыпадающим винтом, с одним или двумя кабельными вводами ■ Класс защиты: IP 66/68, NEMA Тип 4 прил. Взрывозащищенное исполнение: IP 66/67 ■ Температура: -50 до +150 °C (-58 до +302 °F) для резиновой прокладки без кабельного уплотнения (не превышайте максимально допустимую температуру кабельного уплотнения!) ■ Материал: алюминий с полиэфирным порошковым покрытием ■ Резьба: ½" NPT, ¾" NPT, M20x1,5, G½" ■ Подсоединение горловины/термогильзы: ½" NPT ■ Цвет головки: синий, RAL 5012 ■ Цвет крышки: серый, RAL 7035 ■ Масса: примерно 860 г (30,33 унции) ■ Преобразователь в головке датчика с дисплеем TID10 в качестве дополнительного оборудования

Конструкция

Все размеры в мм (дюймах).

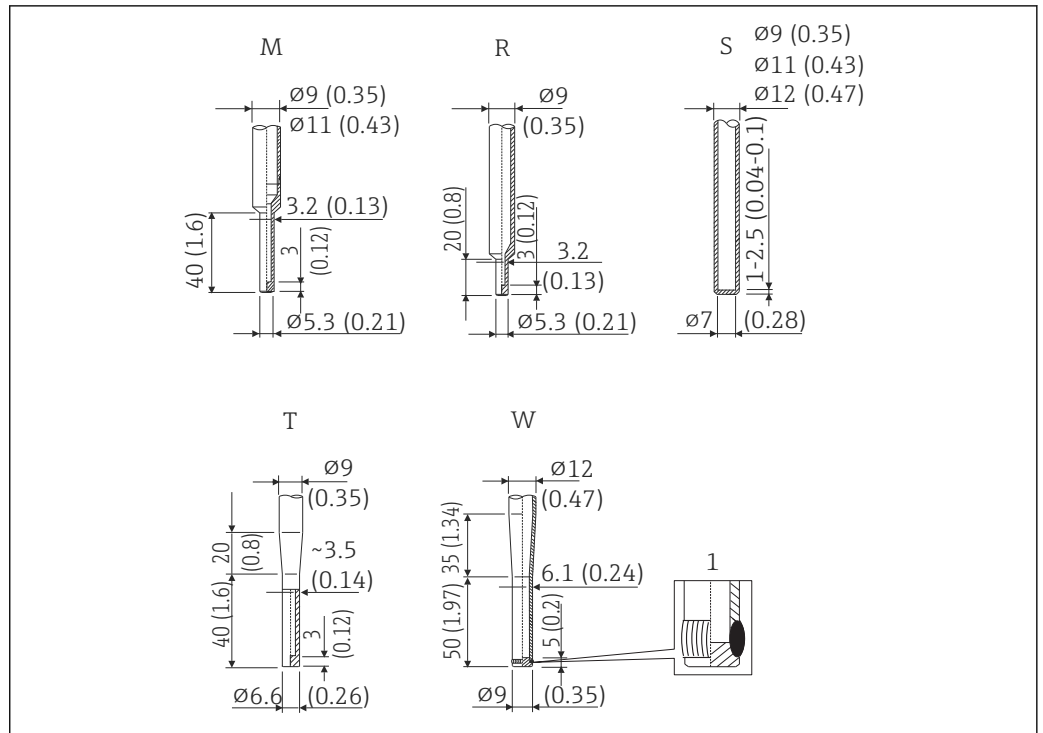


A0016958

5 Размеры Omnigrad S TR61 и TC61

- 1 Присоединения к процессу
- 2 Термометр в сборе с соединительной головкой
- 3 Вставка с установленным клеммным блоком
- 4 Вставка с установленным в головке преобразователем
- 5 Вставка со свободными концами
- IL Глубина установки вставки
- L Глубина погружения
- E Длина удлинительной шейки
- X Переменная для расчета длины вставки
- ID Диаметр вставки
- D Диаметр

Форма наконечника



A0017143

6 Возможные варианты наконечников термогильзы (усеченный, прямой или суженный).
Максимальная шероховатость поверхности ≤ 0,8 μm (31,5 мдюйма).

1 Качество сварных соединений по стандарту EN ISO 5817 – уровень качества B

Позиция	Форма наконечника, L = глубина погружения	Диаметр вставки
M	Усеченный, L ≥ 70 мм (2,76 дюйм)	3 мм (0,12 дюйм)
R	Усеченный, L ≥ 50 мм (1,97 дюйм) ¹⁾	3 мм (0,12 дюйм)
S	Прямой	6 мм (0,24 дюйм)
T	Конический, L ≥ 90 мм (3,54 дюйм) ¹⁾	3 мм (0,12 дюйм)
W	Суженный DIN43772-3G, L ≥ 115 мм (4,53 дюйм) ¹⁾	6 мм (0,24 дюйм)

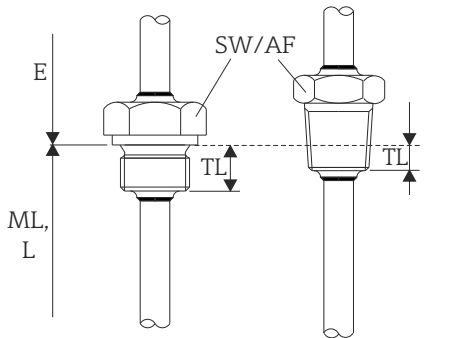
1) Не допускается к использованию с материалами AlloyC276/2.4819 и Alloy600.

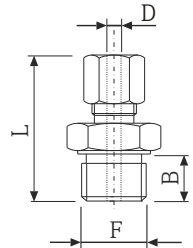
Масса

0,5 до 2,5 кг (1 до 5,5 lbs) в стандартном исполнении.

Присоединение к процессу

Присоединением к процессу называется соединение между контролируемой средой и датчиком температуры. Возможно использование следующих вариантов присоединений к процессу:

Резьба	Исполнение	Длина резьбы TL
Цилиндрическая	G	G $\frac{1}{2}$ " DIN / BSP
Коническая		G1" DIN / BSP
		G $\frac{3}{4}$ " BSP
	NPT	NPT $\frac{1}{2}$ "
		NPT $\frac{3}{4}$ "
	R	R $\frac{1}{2}$ "
		R $\frac{3}{4}$ "
	M	M20 x 1,5

Присоединение к процессу
Обжимной фитинг с резьбой (TA50)


Исполнение	F в мм (дюймах)		L в мм (дюймах)	C в мм (дюймах)	B в мм (дюймах)	Материал зажимного кольца	Макс. рабочая температура	Макс. рабочее давление
TA50	G $\frac{1}{2}$ "	SW/AF 27	45 мм (1,77 дюйм) ⁴ 7	-	15 мм (0,6 дюйм) 15	Зажимное кольцо SS316 ¹⁾	800 °C (1472 °F)	40 бар при 20 °C (580 psi при 68 °F)
						PTFE ²⁾	200 °C (392 °F)	10 бар при 20 °C (145 psi при 68 °F)
	G1"	SW/AF 41	70 мм (2,75 дюйм)	-	25 мм (0,98 дюйм)	SS316 ¹⁾	800 °C (1472 °F)	40 бар при 20 °C (580 psi при 68 °F)
						PTFE ²⁾	200 °C (392 °F)	10 бар при 20 °C (145 psi при 68 °F)
M20 x 1,5	SW/AF 27	55 мм (2,16 дюйм)	-	15 мм (0,59 дюйм)	SS316 ¹⁾	800 °C (1472 °F)	40 бар при 20 °C (580 psi при 68 °F)	
					PTFE ²⁾	200 °C (392 °F)	10 бар при 20 °C (145 psi при 68 °F)	
R $\frac{1}{2}$ "	SW/AF 27	50 мм (1,96 дюйм)	-	8 мм (0,31 дюйм)	PTFE ²⁾	200 °C (392 °F)	10 бар при 20 °C (145 psi при 68 °F)	

Исполнение	F в мм (дюймах)		L в мм (дюймах)	C в мм (дюймах)	B в мм (дюймах)	Материал зажимного кольца	Макс. рабочая температура	Макс. рабочее давление
	R3/4"	SW/AF 27	55 мм (2,16 дюйм)	–	8 мм (0,31 дюйм)	PTFE ²⁾	200 °C (392 °F)	10 бар при 20 °C (145 psi при 68 °F)
	R1"	SW/AF 36	70 мм (2,75 дюйм)	–	10 мм (0,39 дюйм)	PTFE ²⁾	200 °C (392 °F)	10 бар при 20 °C (145 psi при 68 °F)

- 1) SS316: только для одноразового применения. После ослабления обжимную арматуру невозможно вновь закрепить на термогильзе. Длина погружения полностью регулируется при первоначальной установке без ограничений.
- 2) Зажимное кольцо PTFE/Silorgel® допускает повторное использование. После ослабления фитинга он может быть перемещен вверх и вниз по термогильзе. Полностью регулируемая глубина погружения.

i При использовании обжимного фитинга датчик проталкивается через уплотнительное кольцо и фиксируется с помощью зажимного кольца (с регулировкой зажима) или металлического зажимного кольца (без возможности регулировки зажима).



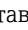
Фланец

The diagram shows a cross-section of a flange assembly. It includes a central tube with a sensor tip protruding from the top. The flange is mounted on the tube. Dimensions are labeled as follows: D is the total diameter of the flange; K is the diameter of the tube; d is the diameter of the sensor tip; L is the length of the sensor tip protruding from the flange; b is the thickness of the flange; and f is the thickness of the sensor tip. The flange is shown with a hatched section indicating its material composition.

A0010471

<p>Все фланцы соответствуют следующим стандартам:</p> <ul style="list-style-type: none"> ■ ANSI/ASME B16.5; ■ ISO 7005-1; ■ EN 1092-1; ■ JIS B 2220 : 2004. 	<p>В идеале фланец должен быть изготовлен из того же материала, что и термогильза. Термогильзы из сплава имеют фланцы из стали 316L/1.4404 и диск из сплава, который не вступает в контакт с контролируемой средой.</p>
---	---

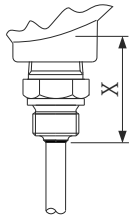
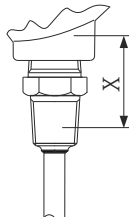
Запасные части

- Термогильзы (TW10, TW11, TW12 и TW13) можно приобрести в качестве запасных деталей →  23.
- Вставку RTD можно приобрести в качестве запасной детали TPR100/TPR300 или TS111 →  23.
- Вставку TC можно приобрести в качестве запасной детали TPC100/TPC300 →  23.
- При необходимости приобретения вставки в качестве запасной детали учитывайте следующее.

Универсальное исполнение или наличие сертификата взрывозащиты			
Вставка	Φ, мм	Термогильза	Длина вставки (IL) в мм (дюймах)
TS111, TPx100 или TPx300	3 или 6	TW10	IL = L + E + 28 (1,10)
TS111, TPx100 или TPx300	3 или 6	TW11	IL = L + X (см.таблицу ниже)
TS111, TPx100 или TPx300	3 или 6	TW12	IL = L + 58 (2,28)
TS111, TPx100 или TPx300	3 или 6	TW13	IL = L + E + 28 (1,10)

 **TW11**

В случае использования термогильзы TW11 переменная для расчета длины вставки зависит от выбранного присоединения к процессу.

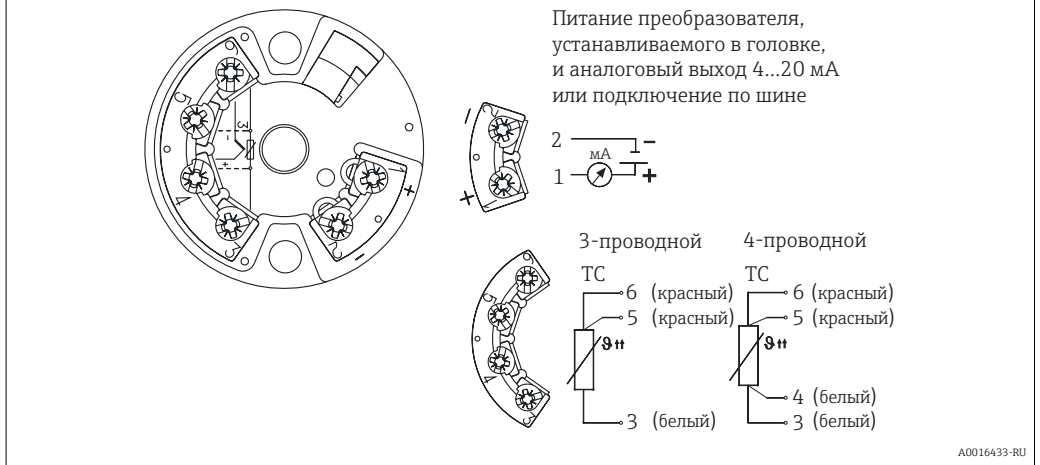
Присоединение к процессу	Тип резьбы	X = переменная для расчета длины вставки
 <small>A0017874</small>	G	65 мм (2,56 дюйм)
	M	
 <small>A0017875</small>	R	68 мм (2,68 дюйм)
	NPT	70 мм (2,75 дюйм)

Электрическое подключение

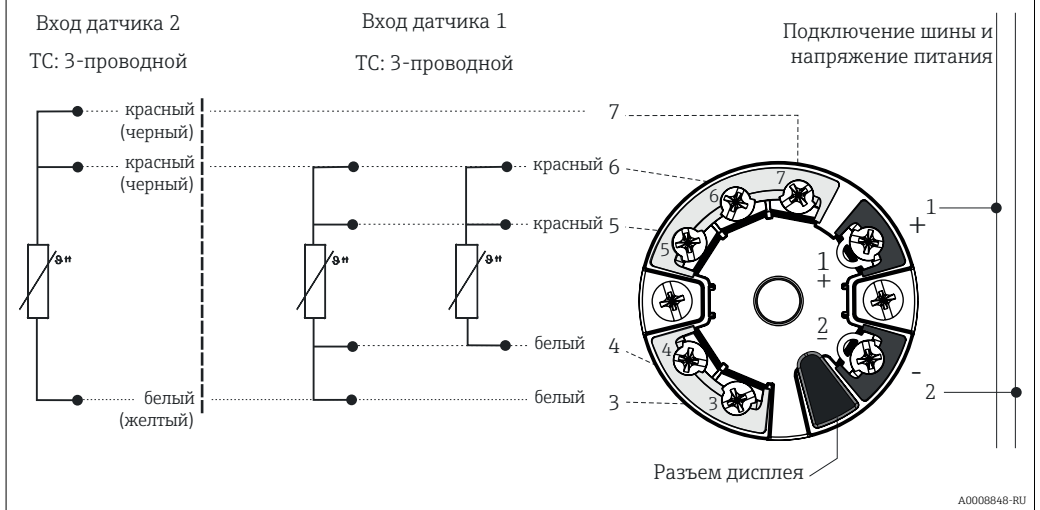
Схема подключения
термопреобразователя
сопротивления

Тип подключения датчика

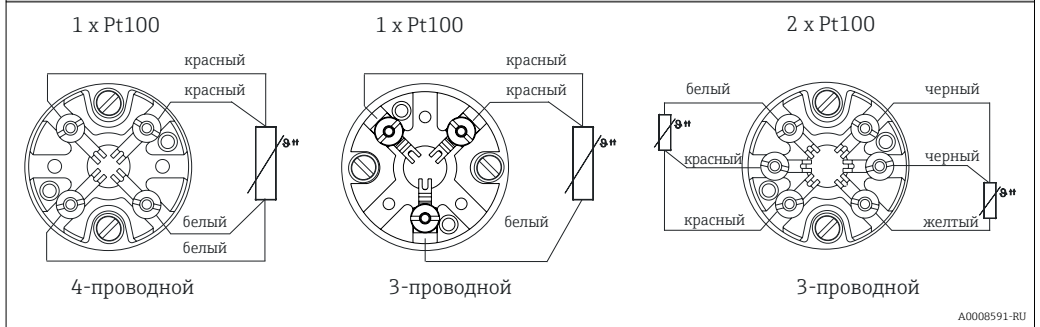
Устанавливаемый в головке преобразователь TMT18x (один вход)



Устанавливаемый в головке преобразователь TMT8x (сдвоенный вход)



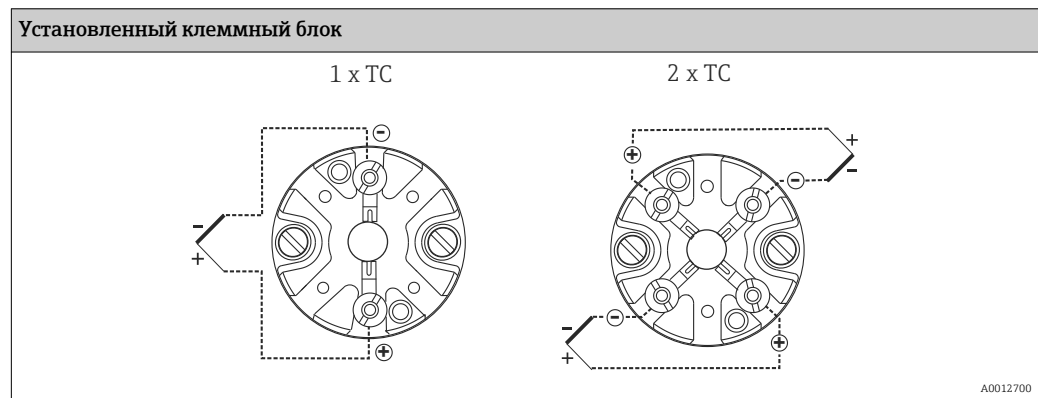
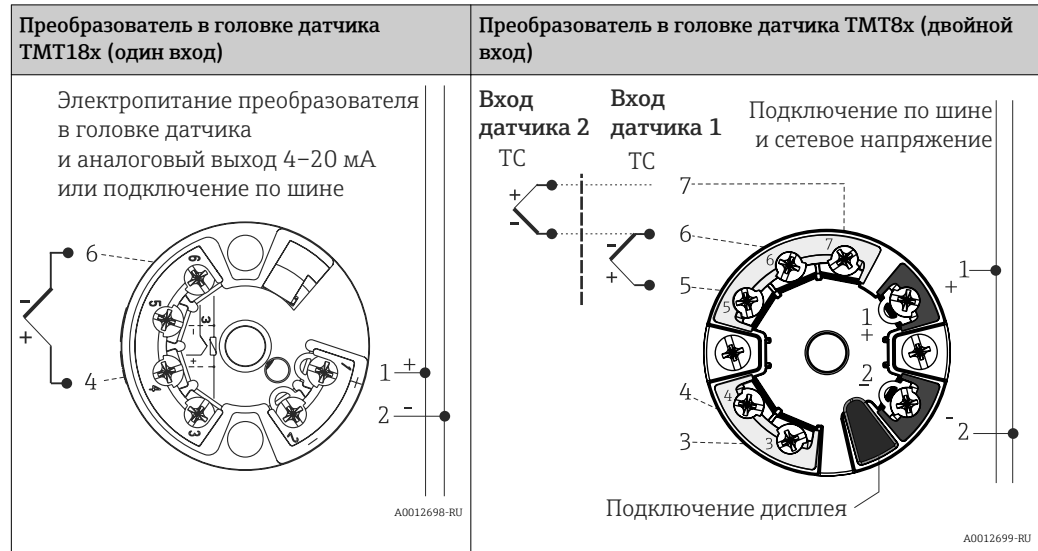
Установленный клеммный блок



Электрическая схема для термопары

Цветовая кодировка проводов термопары

Согласно МЭК 60584	Согласно ASTM E230
<ul style="list-style-type: none"> ■ Тип J: черный (+), белый (-) ■ Тип K: зеленый (+), белый (-) 	<ul style="list-style-type: none"> ■ Тип J: белый (+), красный (-) ■ Тип K: желтый (+), красный (-)

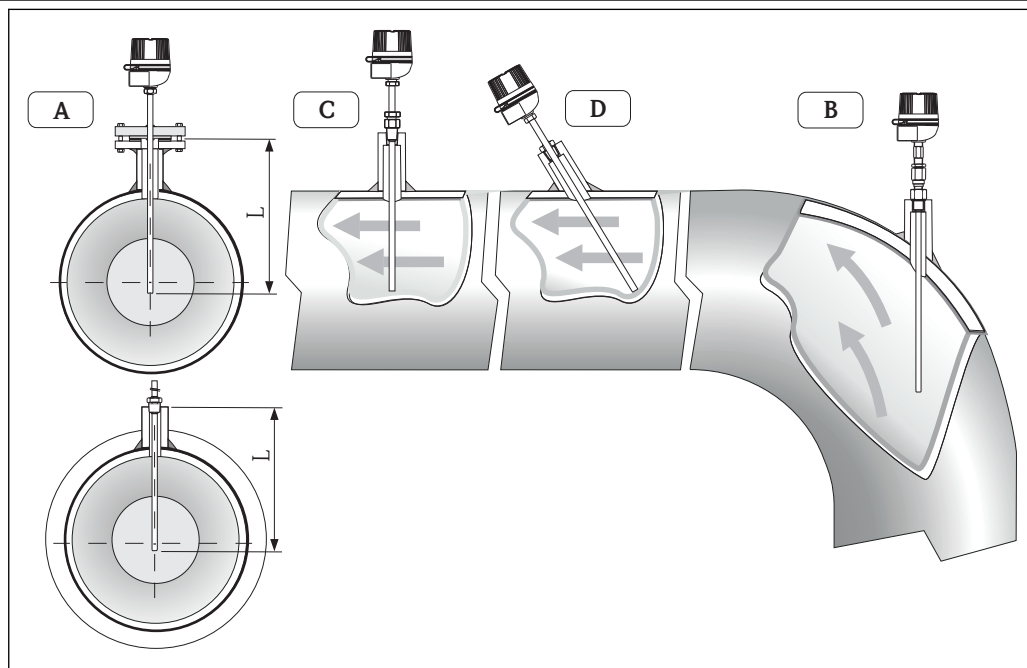


Условия монтажа

Монтажные позиции

Без ограничений.

Руководство по монтажу



7 Примеры монтажа

A–C В трубах с малой площадью поперечного сечения торец термогильзы должен достигать осевой линии трубы или слегка выступать за осевую линию ($= L$)

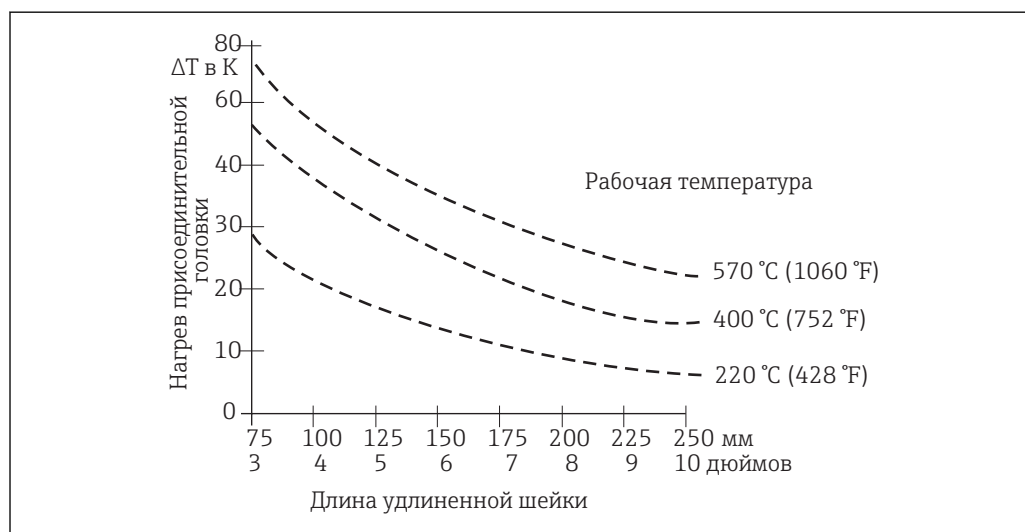
B, D Наклонная ориентация

Глубина погружения датчика температуры влияет на погрешность. При недостаточной глубине погружения возможны погрешности измерения, обусловленные передачей тепла через присоединение к процессу и стенку резервуара. Поэтому для монтажа в трубопроводе рекомендуемая глубина погружения в идеальном случае соответствует половине диаметра трубы. Другой вариант – монтаж под углом (см. позиции B и D). При определении глубины погружения или монтажной глубины необходимо учитывать все параметры термометра и среды, подлежащей измерению (например, скорость потока и рабочее давление).

- Варианты монтажа: трубопроводы, резервуары и другие компоненты установки.
- Рекомендованная минимальная глубина погружения = 80 до 100 мм (3,15 до 3,94 дюйм). Глубина погружения должна превышать диаметр термогильзы не менее чем в 8 раз. Пример: диаметр термогильзы 12 мм (0,47 дюйм) $\times 8 = 96$ мм (3,8 дюйм). В качестве стандартной глубины погружения рекомендуется 120 мм (4,72 дюйм).
- Сертификация АТЕХ: соблюдайте руководство по монтажу, приведенное в документации по взрывозащищенному исполнению!

Длина удлинительной шейки

Удлинительная шейка – компонент, расположенный между присоединением к процессу и присоединительной головкой. Длина удлинительной шейки влияет на температуру в присоединительной головке (см. следующий рисунок). Эта температура должна оставаться в пределах допустимого диапазона, приведенного в разделе «Рабочие условия».



8 Нагрев присоединительной головки в зависимости от рабочей температуры. Температура в присоединительной головке = температура окружающей среды 20 °C (68 °F) + ΔT

Сертификаты и нормативы**Маркировка ЕС**

Изделие удовлетворяет требованиям общеевропейских стандартов. Таким образом, оно соответствует положениям директив ЕС. Маркировка ЕС подтверждает успешное испытание изделия изготовителем.

Сертификаты для использования во взрывоопасных зонах

Для получения дополнительной информации о доступных взрывозащищенных исполнениях прибора (ATEX, CSA, FM и т.д.) обратитесь в региональное представительство Endress+Hauser. Все соответствующие данные для взрывоопасных зон приведены в отдельной документации по взрывозащищенному исполнению.

Другие стандарты и директивы

- МЭК 60529: Степень защиты, обеспечиваемая корпусами (код IP).
- МЭК/EN 61010-1: Требования по безопасности электрического оборудования для измерения, контроля и лабораторного применения.
- МЭК 60751: Промышленные платиновые термопреобразователи сопротивления.
- МЭК 60584 и ASTM E230/ANSI MC96.1: Термопары.
- DIN 43772: Термогильзы.
- DIN EN 50446: Присоединительные головки.

Испытание термогильзы

Испытания термогильзы под давлением проводятся в соответствии со спецификациями стандарта DIN 43772. Для термогильз с суженными или усеченными наконечниками, не соответствующими этому стандарту, испытания проводятся под давлением, предназначенным для соответствующих прямых термогильз. Датчики, предназначенные для использования во взрывоопасных зонах, во время испытаний подвергаются сравнительно высокому давлению. Испытания по другим спецификациям проводятся по запросу. Испытание на проникновение жидкости служит для проверки отсутствия трещин в сварных швах термогильзы.

Отчет о результатах тестирования и калибровка

Заводская калибровка осуществляется в соответствии с внутренней процедурой в лаборатории Endress+Hauser, аккредитованной Европейской организацией по аккредитации (EA) согласно ISO/МЭК 17025. Калибровка, выполняемая в соответствии с директивами EA (SIT/Accredia) или (DKD/DAkkS), может быть заказана отдельно. Калибровке подлежит съемная вставка термометра. При использовании термометров без съемной вставки калибруется весь термометр целиком – от присоединения к процессу до наконечника датчика.

Информация о заказе

Подробные сведения об оформлении заказа можно получить в ближайшей торговой организации нашей компании (www.addresses.endress.com) или в разделе Product Configurator веб-сайта www.endress.com.

1. Выберите ссылку «Corporate».
2. Выберите страну.
3. Выберите ссылку «Продукты».
4. Выберите прибор с помощью фильтров и поля поиска.
5. Откройте страницу прибора.

Кнопка «Конфигурация» справа от изображения прибора позволяет перейти к разделу Product Configurator.



Конфигуратор – инструмент для индивидуальной конфигурации продукта

- Самые последние опции продукта
- В зависимости от прибора: прямой ввод специфической для измерительной точки информации, например, рабочего диапазона или языка настройки
- Автоматическая проверка совместимости опций
- Автоматическое формирование кода заказа и его расшифровка в формате PDF или Excel

Сопроводительная документация

Техническая информация

- Устанавливаемый в головке преобразователь температуры iTEMP:
 - TMT180, программируемый с помощью ПК, одноканальный, Pt100 (TI00088R/09/ru)
 - TMT181, программируемый с помощью ПК, одноканальный, RTD, TC, Ом, мВ (TI00070R/09/ru)
 - HART® TMT182, одноканальный, RTD, TC, Ом, мВ (TI078R/09/ru)
 - HART® TMT82, двухканальный, RTD, TC, Ом, мВ (TI01010T/09/ru)
 - PROFIBUS® PA TMT84, двухканальный, RTD, TC, Ом, мВ (TI00138R/09/ru)
 - FOUNDATION Fieldbus™ TMT85, двухканальный, RTD, TC, Ом, мВ (TI00134R/09/ru)
- Вставки
 - Вставка с термометром сопротивления Omniset TPR100 (TI268T/02) или iTHERM TS111 (TI01014T/09)
 - Вставка с термопарой Omniset TPC100 (TI278T/02/ru)
- Пример применения
 - RN221N: активный барьер, для подачи питания на преобразователи с питанием по сигнальной цепи (TI073R/09/ru)
 - RIA16: полевой дисплей, с питанием по сигнальной цепи (TI00144R/09/ru)

Техническая информация о термогильзах

Тип термогильзы	
TW10	TI261T/02/ru
TW11	TI262T/02/ru
TW12	TI263T/02/ru
TW13	TI00264T/09/ru

Сопроводительная документация ATEX

- Датчик температуры RTD/TC Omnigrad TRxx, TCxx, TxCxxx, ATEX II 1GD или II 1/2GD Ex ia IIC T6...T1 (XA00072R/09/a3)
- Датчик температуры RTD/TC Omnigrad S TR/TC6x, ATEX II1/2, 2GD или II2G (XA014T/02/a3)
- Датчик температуры RTD/TC Omnigrad S TR/TC6x, ATEX II 1/2 или 2G; II 1/2 или 2D; II 2G (XA00084R/09/a3)
- Вставки Omniset TPR100, TPC100, ATEX/МЭК Ex Ex ia (XA00100R/09/a3)

www.addresses.endress.com
