

Термопреобразователь сопротивления *omnigrad M TR 11*

Термопреобразователь сопротивления с термогильзой и резьбовым подключением к процессу без удлинительной шейки, сменными электронными вставками PCP (4...20 мА), HART® или PROFIBUS-PA®



Термопреобразователи сопротивления TR 11 Omnigrad M предназначены для применения в химической промышленности, но могут применяться и в обычных условиях.

Они состоят из измерительного зонда с защитной гильзой, корпуса для вторичного электронного блока преобразователя.

Особенности и преимущества

- Нерж. сталь SS 316L/1.4404 и SS 316Ti/1.4571 для поверхностей в “контакте” со средой
- Самые типовые резьбовые соединения - стандартно, специальные - по заказу
- Варьируемая длина погружной части
- Качество обработки поверхности Ra < 0.8 мкм
- Сменная вставка в минеральной изоляции

- Конец термогильзы с меньшим диаметром или конической формы для лучшего времени отклика
- Корпус головки из нерж. стали, алюминия или пластика со степенью защиты от IP65 до IP67
- 2-х проводные преобразователи PCP (4...20 мА, также с повышенной точностью), HART® и PROFIBUS-PA®
- Термочувствительный элемент - Pt 100 класса A (DIN EN 60751) или 1/3 DIN B
- Проволочный Pt 100 (-200...600°C) или токонтопленочный (-50...400°C)
- Сдвоенный элемент Pt 100 - для повышения точности
- Pt 100 с 4-х проводным подключением, сдвоенный Pt 100 с 3-х проводным подключением
- Сертификат ATEX 1 GD EEx ia
- Сертификат материалов (3.1.B)
- Прошел испытания под давлением
- EA калибровочный сертификат

Область применения

- Тонкие химические технологии органического синтеза
- Легкая промышленность
- Пищевая промышленность
- Общепромышленное применение

Функции и конструкция системы

Принцип измерений

Чувствительным элементом термopеобразователей сопротивления (Resistance Temperature Detector) является электросопротивление 100 Ω при 0°C (так называемый Pt 100, отвечающий стандарту DIN EN 60751), которое возрастает с повышением температуры пропорционально характерному для материала (платины) коэффициенту. Для промышленных датчиков температуры в соответствии со стандартом DIN EN 60751, значение этого коэффициента $\alpha = 3.85 \cdot 10^{-3} \text{ } ^\circ\text{C}^{-1}$, в диапазоне 0...100°C.

Структура измерительной системы

Термopеобразователь Omnigrad M TR 11 состоит из датчика в виде зонда внутри защитной гильзы и корпуса (головки), внутри которого может быть смонтирован преобразователь или электрические разъемы на керамической подложке. Конструкция датчика соответствует следующим стандартам: DIN 43729 (корпус), 43772 (термогильза) и 43735 (зонд), что гарантирует достаточный уровень электросопротивления для большинства технологических процессов.

Измерительный зонд (заменяемый) вставлен в термогильзу; для улучшения теплопередачи зонд подпружинен в основании. Чувствительный элемент (Pt 100) размещен ближе к концу зонда.

Термогильза представляет собой трубку диаметром 9, 11 или 12 мм, конец которой может быть ровным, иметь меньший диаметр или коническую форму.

TR 11 монтируется на производстве (труба или емкость) посредством типового резьбового соединения, (см. раздел "Элементы системы").

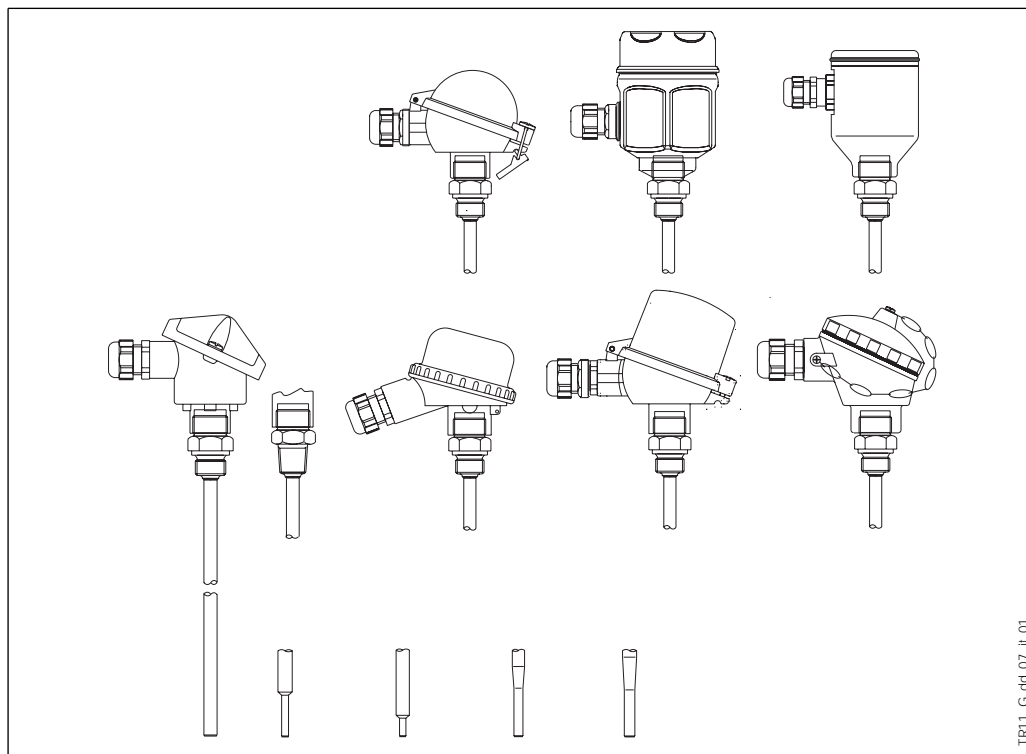


Рис. 1: TR 11 с различными типами корпуса, подключения и формы термогильзы

Электрическая схема термопреобразователя соответствует стандарту DIN EN 60751. Чувствительный элемент может быть выполнен из проволоки круглого сечения (WW) или тонкой пленки (TF), при этом тип (WW) имеет больший диапазон измерений и лучшую точность.

Корпус может быть выполнен из различных материалов (пластик, алюминиевый сплав, нержавеющая сталь) и иметь различную форму. В зависимости от термогильзы и кабельных вводов степень защиты корпуса не ниже IP65 (Ingress Protection).

Материал Материалы в контакте с рабочей средой - нерж.сталь SS 316L/1.4404, SS 316Ti/1.4571.

Масса От 0.5 до 2.5 кг в стандартном исполнении.

Электронная вставка

В зависимости от требуемого выходного сигнала с термопреобразователя можно выбрать необходимую электронную вставку.

Endress+Hauser поставляет современные "state-of-the-art" преобразователи (серии iTEMP®) 2-х проводные с выходным сигналом 4...20 мА, HART® или PROFIBUS-PA®. Все преобразователи легко программируемы с ПК с помощью ПО ReadWin® 2000 (для 4...20 мА и HART®) или Commwin II (для PROFIBUS-PA®). Преобразователи с HART® могут программироваться через стандартный ручной коммуникатор DXR 275 (Universal HART® Communicator).

Модель PCP (4...20 мА, TMT 180) имеет более высокую точность.

Для преобразователей с PROFIBUS-PA® рекомендуется применять PROFIBUS® - совместимые подключения. Тип Weidmuller (Pg 13.5 - M12) поставляется в стандартном исполнении.

Более подробная информация о преобразователях содержится в соответствующей документации (см. названия Технических описаний TI в конце данного документа).

Если электронная вставка не используется, то выходной сигнал с датчика может передаваться с блока разъемов на отдельно стоящий преобразователь, (например, DIN -реечного монтажа).

Технические характеристики

Условия эксплуатации	<u>Температура окружающей среды</u> (корпус без электронной вставки)	
	<ul style="list-style-type: none"> металлический корпус пластиковый корпус 	-40...130°C -40...85°C
	<u>Температура окружающей среды</u> (корпус с электронной вставкой)	-40...85°C
	<u>Температура окружающей среды</u> (корпус с дисплеем)	-20...70°C
	<u>Температура рабочей среды</u> см. ниже "Диапазон измерений".	
	<u>Максимальная температура рабочей среды</u> Соотношение величины давления на термогильзу и температуры рабочей среды приведено на диаграммах рис. 2 и 3. Для диаметра 9 мм при ограниченной скорости потока, допустимы следующие предельные давления:	
	<ul style="list-style-type: none"> 50 бар 33 бар 24 бар 	при 20°C при 250°C при 400°C.
	<u>Максимальная скорость потока</u> Максимально допустимая скорость потока уменьшается с увеличением длины термогильзы/зонда, помещаемых в рабочий поток. Эта информация также представлена на рис. 2 и 3.	
	<u>Сопроотивление вибрации и ударной нагрузке</u> По нормам DIN EN 60751	макс. 3 g / 10...500 Гц

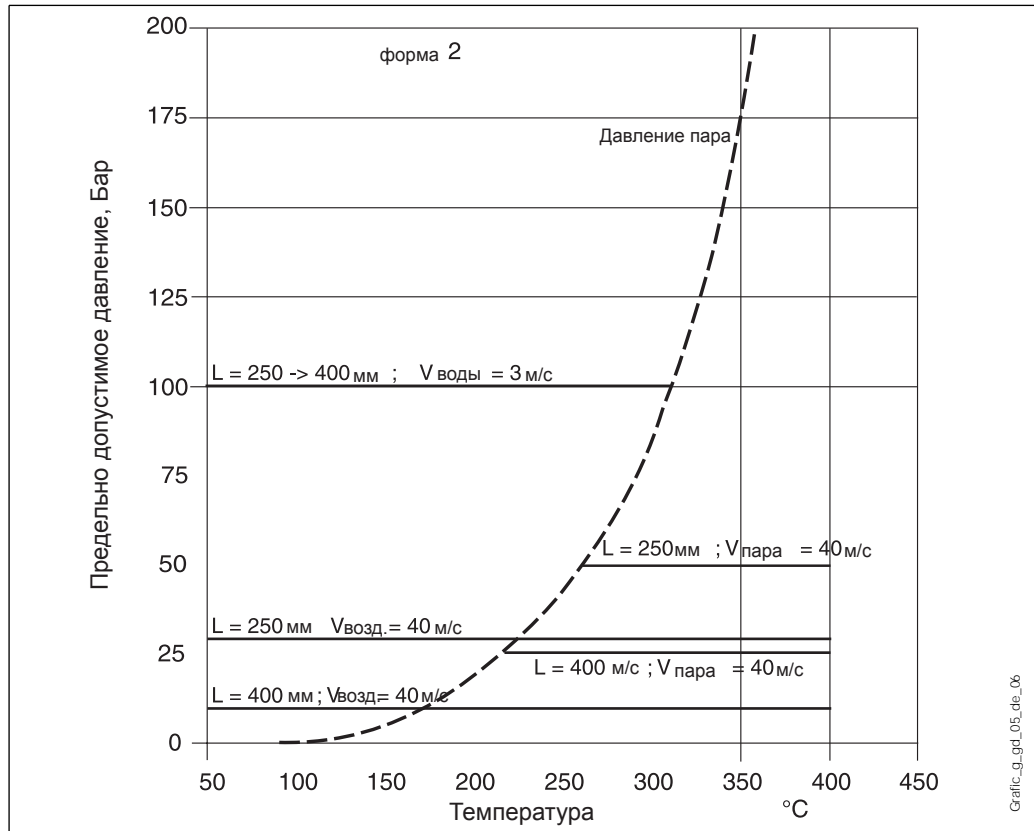


Рис. 2: Соотношение давление/температура, термогильза пост. диаметра Ø 11 мм, сталь SS 316Ti/1.4571

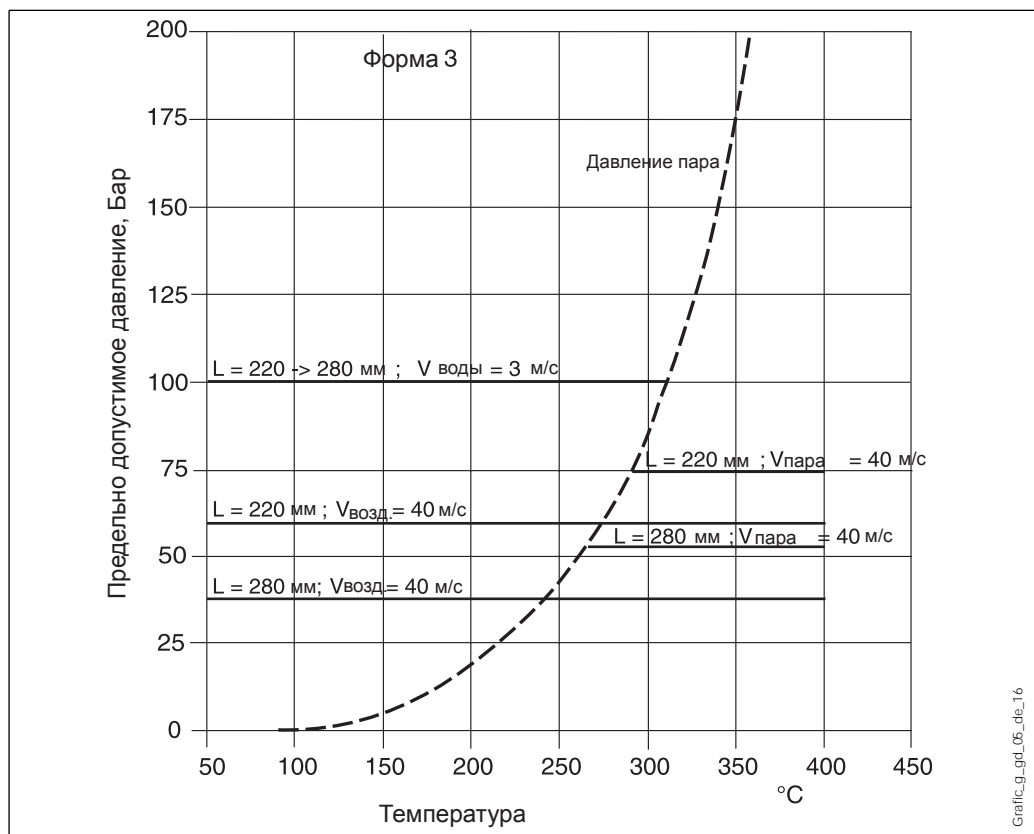


Рис. 3: Соотношение давление/температура, термогильза Ø 12 мм, конус, сталь SS 316Ti/1.4571

Монтаж

Термопреобразователь Omnigrad M TR 10 может быть смонтирован на как стенке трубы или емкости, так и на других частях установки, где это требуется.

Монтажные детали и соответствующие уплотнения для подключения к процессу не поставляются изготовителем и предоставляются заказчиком.

При монтаже АГЕХ-сертифицированных компонент (преобразователь, вставка) ознакомьтесь, пожалуйста, с соответствующей документацией (см. перечень в конце настоящего описания).

Погружная длина может оказывать влияние на точность измерений. В случае малой глубины погружения может возникать ошибка вследствие более низкого значения температуры рабочей среды вблизи стенки трубы из-за теплопотерь через стенку термогильзы.

Вкладом этой погрешности нельзя пренебречь, если разница температур рабочей и окружающей сред велика. Для устранения такого источника погрешности можно использовать термогильзу меньшего диаметра, а погружная длина должна быть не менее 80...100 мм.

В трубах малого диаметра конец термогильзы должен находиться в центре или чуть ниже центра трубы (см. рис. 4А-4В). Изоляция наружной части датчика позволяет снизить негативное влияние малой погружной длины. Другим решением может быть наклонное положение датчика (см. рис. 4С-4D). В пищевой промышленности рекомендуется выполнять соотношение $h \leq d/2$.

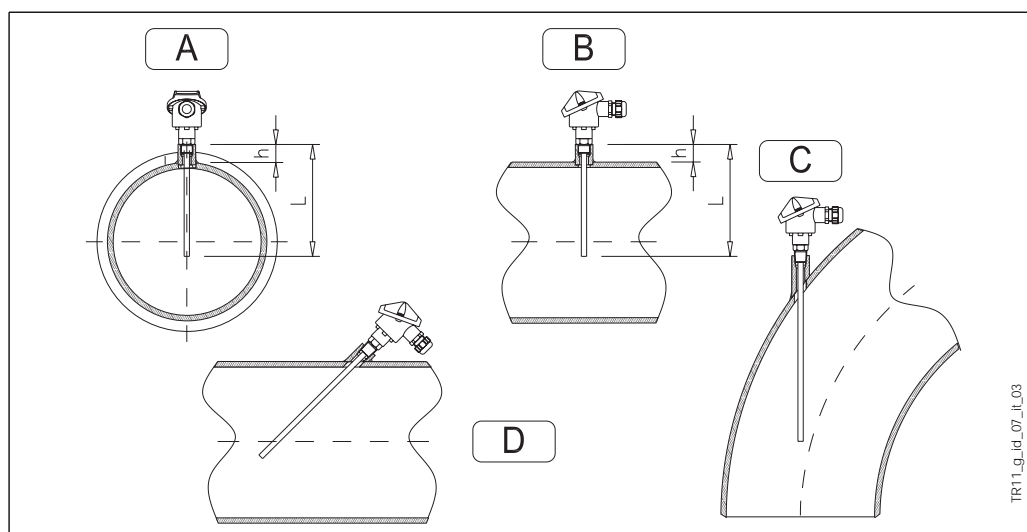


Рис. 4: Примеры монтажа

При работе с двухфазными жидкостями обратите особое внимание на выбор точки измерений, поскольку возможны флуктуации измеряемых значений из-за специфики рабочей среды.

Поверхности датчика, находящиеся в контакте с рабочей средой, выполненные из коррозионноустойчивых материалов (нерж.сталь SS 316L/1.4404, SS 316Ti/1.4571) способны выдерживать даже высокие температуры, в особых вариантах применения - проконсультируйтесь с сервисной службой E+H Customer Service Department.

После демонтажа измерительной системы при повторном монтаже следует очень тщательно с усилием закрепить все резьбовые соединения. Это гарантирует сохранение первоначального уровня IP степени защиты корпуса.

При высокой влажности окружающего воздуха и низкой температуре рабочей среды для исключения проблем, связанных с конденсацией, рекомендуется использовать пластиковый корпус (т.е. модель TA20B).

При наличии вибрации тонкопленочный чувствительный элемент (TF) может быть предпочтительным, однако его работа будет зависеть от интенсивности, направления доминирующей частоты и режима вибрации.

Проволочный элемент Pt 100 (WW), помимо более высокой точности и более широкого диапазона измерений, обладает лучшей долговременной стабильностью.

Элементы системы

Корпус

Корпуса, внутри которых размещаются преобразователь или блок разъемов, могут быть различных типов и изготовлены из различных материалов (пластик, алюминий, нержавеющая сталь). Корпус и место соединения с измерительной частью имеют степень защиты не ниже IP65 (см. рис. 5).

Для всех типов корпусов (головок) внутренняя геометрия соответствует нормам стандарта DIN 43729 (форма В), а подключение термодатчика - M24x1.5.

Головка типа TA20A - базовый вариант - крашенный в корпоративный голубой цвет алюминиевый корпус производства E+H.

Головка типа TA20B - корпус черного цвета из полиамида, иногда называемый на рынке датчиков температуры как BVK.

Крышка с винтами для корпус TA21E дополнительно прикреплена к корпусу цепочкой.

Внутри головки типа TA20D (алюминий), также известной как BUZH, можно разместить блок разъемов и преобразователь или два преобразователя одновременно. При заказе двух преобразователей в одном корпусе в спецификации следует указать опцию "flying leads", а при заказе двух преобразователей отдельно - опцию TNT1 (см. таблицу в конце документа).

Головка TA20J из нержавеющей стали используется и в других приборах E+H и может поставляться с ЖК дисплеем (4 знака), который работает с преобразователями, имеющими выход 4...20 мА.

Головка TA20R обычно рекомендуется для гигиенического применения.

Головка TA20W (BUS тип) - алюминиевая, круглой формы, серо-голубого цвета, с крышкой, фиксируемой защелкой.

Кабельный ввод M20x1.5, поставляемый с корпусом (головкой), пригоден для подключения кабеля диаметром от 5 до 9 мм.

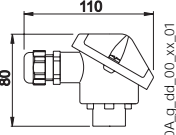
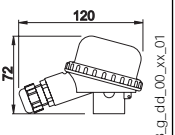
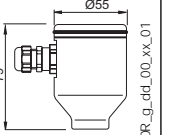
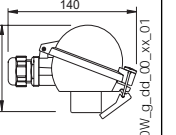
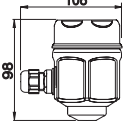
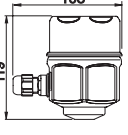
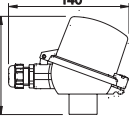
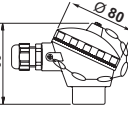
Тип корпуса	IP	Тип корпуса	IP	Тип корпуса	IP	Тип корпуса	IP
TA20A 	66 67	TA20B 	65	TA20R 	66 67	TA20W 	66
TA20J 	66 67	TA20J (display) 	66 67	TA20D 	66	TA21E 	65

Рис. 5: Тип корпуса и соответствующая степень защиты IP

Преобразователь, монтируемый в корпус

Имеется несколько моделей преобразователей, монтируемых в головке (см. также раздел "Электронная вставка"):

- TMT 180
- TMT 181
- TMT 182
- TMT 184

PCP 4...20 mA
PCP 4...20 mA
Smart HART®
PROFIBUS-PA®

TMT 180 и TMT 181 (см. рис. 6) - преобразователи, программируемые с ПК.

TMT 180 может иметь исполнение с повышенной точностью (0.1°C вместо 0.2°C) в диапазоне температур -50...250°C, или с фиксированным диапазоном измеряемых температур (оговаривается заказчиком на стадии заказа).

TMT 182 имеет наложенные выходные сигналы 4...20 мА и HART®.

TMT 184 (см. рис. 7) с выходным сигналом PROFIBUS-PA®, адрес коммуникации может задаваться программно или механическим переключением тумблера. Заказчик задает конфигурацию на стадии размещения заказа.

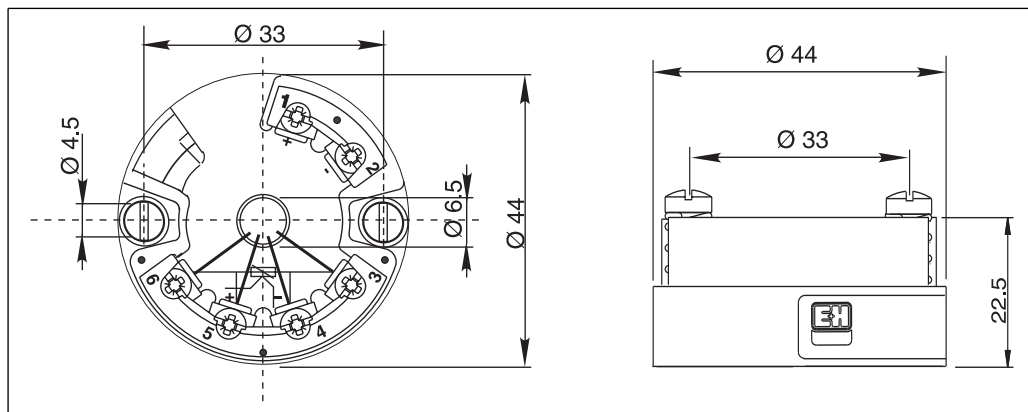


Рис. 6: TMT 180-181-182

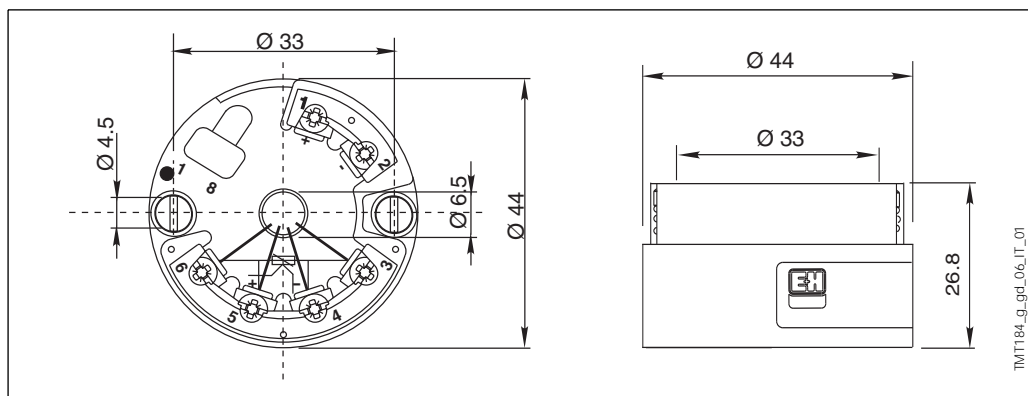


Рис. 7: TMT 184

Подключение к процессу

Стандартные варианты подключения:

- M20x1.5
- G 1/2" DIN 43772 (DIN 3852 form 2G/3G)
- G 3/8", G 1/2 и G 3/4" BSP цилиндрическая
- 1/2" и 3/4" NPT.

Другие варианты могут быть выполнены по заказу.

Рис. 8 иллюстрирует типовые варианты длины резьбового соединения.

Подключение к процессу	Резьба	С (мм)
	1/2" NPT	8
	3/4" NPT	8.5
	G 1/2" DIN	15
	G 3/8" BSP	12
	G 1/2" BSP	15
	G 3/4" BSP	15
	M 20X1.5	14.5

Рис. 8: Длина резьбового соединения

Зонд

Измерительный зонд термодатчика TR 11, имеющий минеральную изоляцию (из MgO) вставляется внутрь термогильзы.

Длина зонда соответствует нормам стандарта DIN 43772 для наибольшего числа применений, но в отдельных случаях может специфицироваться заказчиком в пределах, указанных в разделе “Структура заказа”.

В случае замены длина вставки (зонда) (IL) должна выбираться в соответствии со значением погружной длины (L) термогильзы. При выборе запчастей пользуйтесь нижеприведенной таблицей:

Тип датчика	Вставка	Диаметр вставки	Погружная длина IL (мм)
Прямой Ø 9	TPR 100	6 мм	IL = L+45
С редуцированием /конусный Ø 9	TPR 100	3 мм	IL = L+45
Прямой Ø 11	TPR 100	6 мм	IL = L+45
Конусный на Ø 11	TPR 100	3 мм	IL = L+45
Прямой Ø 12	TPR 100	6 мм	IL = L+45
Конусный на Ø 12	TPR 100	6 мм	IL = L+45

Несмотря на то, что диаграмма подключения одного элемента Pt 100s всегда дается для 4-х проводной конфигурации, преобразователь может подключаться также и по 3-х проводной схеме, при этом один из разъемов остается свободным. 2-х проводное подключение двух элементов Pt 100 возможно только для взрывозащищенного варианта исполнения.

Поверхность термогильз, находящаяся в контакте с рабочей средой, имеет шероховатость поверхности (Ra) 0.8 мкм, включая различные типы нижних концов (конусных или редуцированных) - см. рис. 9; при заказе запчастей термогильза имеет обозначение TW 11 (см. также код заказа).

Редуцированная термогильза "5x20 мм" (тип R) не рекомендуется для работы с проволочными элементами Pt 100.

При применении стандартных компонент (удлинительная шейка и погружная длина) возможно использовать любые термовставки, что гарантирует малый срок изготовления и минимизирует срок поставки; также это минимизирует объем запчастей, имеющийся у заказчика.

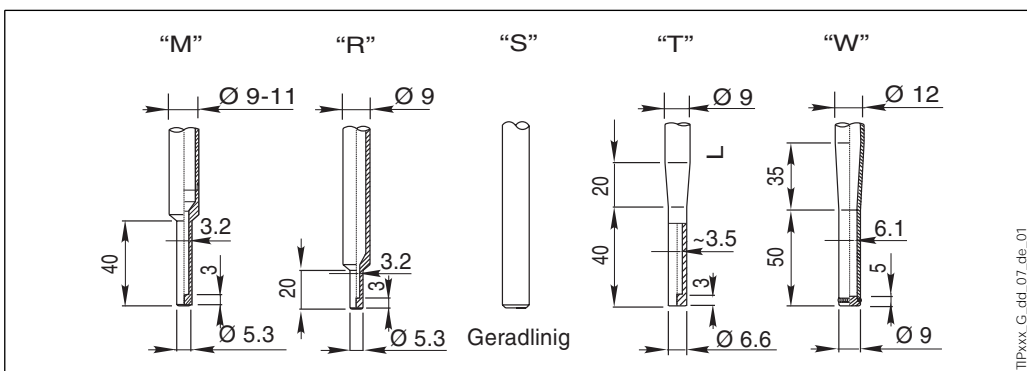
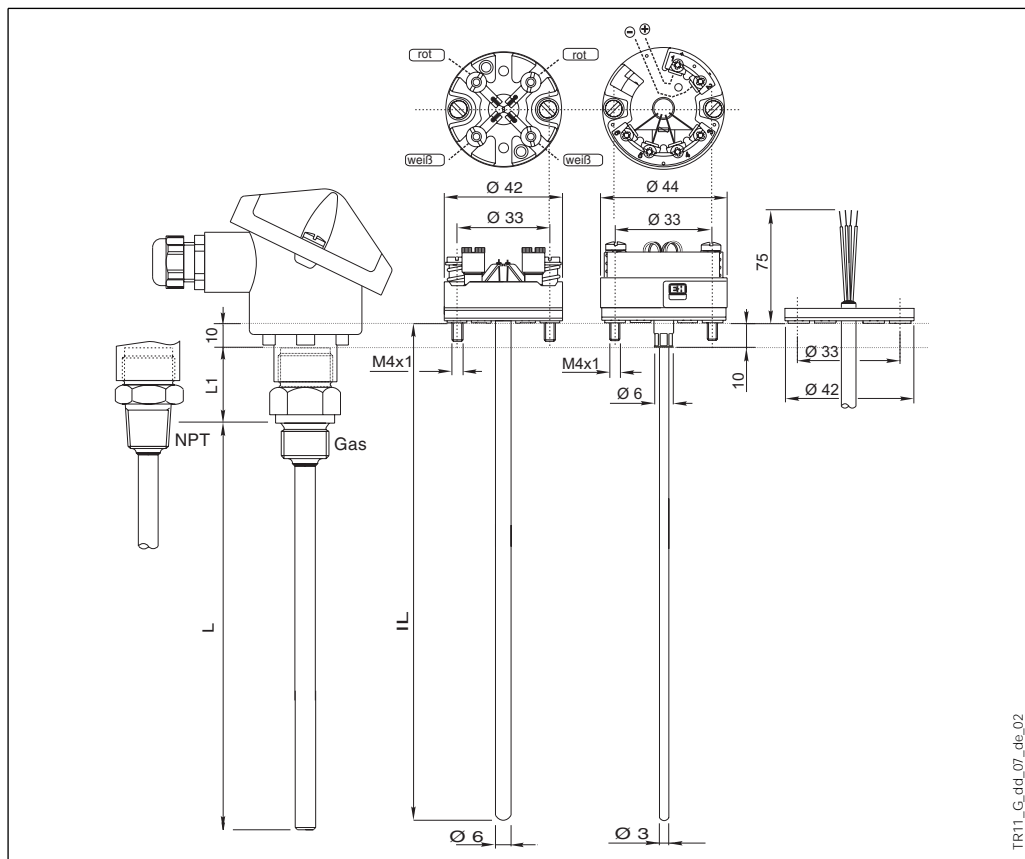
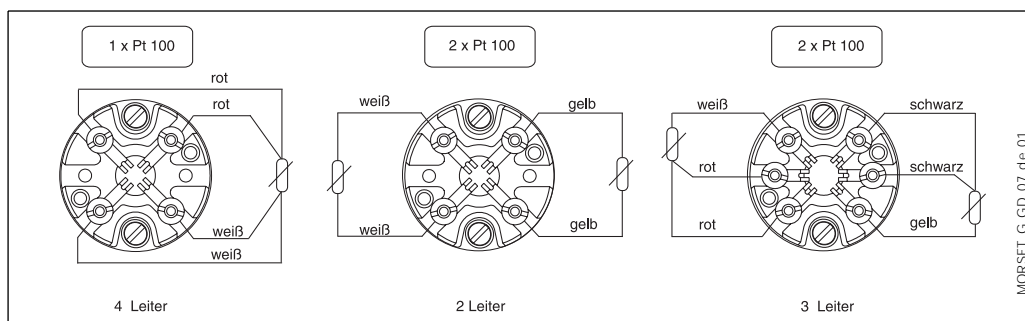


Рис. 9: Термогильзы с редуцированием (слева) и конусные (справа)



TR11_G_cld_07_de_02

Рис. 10: Рабочие компоненты



MORSET_G_GD_07_de_01

Рис. 11: Стандартные схемы подключения (керамический блок разъемов)

Сертификаты и стандарты

Для сертификата NAMUR NE 24 и декларации изготовителя по нормам EN 50020, E+N Customer Service предоставит дополнительную информацию по заказу.

PED сертификаты	Выполнены нормы Pressure Equipment Directive (97/23/CE). Если пункт 2.1 раздела 1 не требуется для выполнения, то знак CE не наносится на термодатчики TR 11 общего применения.
Сертификаты материалов	Сертификат материалов 3.1.B (по нормам EN 10204) для элементов, находящихся в контакте с рабочей средой, может быть заказан непосредственно на стадии формирования спецификации. Другие сертификаты заказываются отдельно. "Краткая форма" сертификата для одного датчика содержит упрощенную декларацию (без приложений), но соответствие качеству может быть подтверждено дополнительно для каждого индивидуального термодатчика в соответствии с его заводским номером. В случае необходимости заказчик может запросить информацию о происхождении использованных материалов.
Испытания термогильзы	Проводятся испытания термогильзы под давлением при комнатной температуре с целью подтверждения соответствия спецификации по нормам DIN 43772. Если термогильза не выдержала заданное испытание (редуцированная, конусная на 9 мм трубке, специальное исполнение, ...), то при этом же давлении проверяется прямая термогильза таких же размеров. Датчики для применения в Ex зонах всегда проходят эти испытания. По требованию могут быть выполнены испытания при другом давлении. Испытания на гидроизоляцию служат для выявления наличия микротрещин в термогильзе.
Результаты калибровки	В "Протоколе испытаний" указано соответствие нормам (в фиксированных точках) стандарту DIN EN 60751. "Заводская калибровка" в лаборатории, аккредитованной EA (European Accreditation) лаборатории E+N по собственной программе. Специально может быть заказан калибровочный протокол, выполненный по нормам EA (SIT калибровка). Калибровке подвергается только термовставка.

Дополнительная информация

Техническое обслуживание	Термодатчики Omnigrad M не требуют специального техобслуживания. Для компонент, сертифицированных по ATEX (преобразователь, электронная вставка) - см. соответствующую специальную документацию (XA).
Срок поставки	Для небольших объемов (~10 термодатчиков) со стандартными опциями - от 5 до 20 дней, в зависимости от спецификации..

Информация для заказа

Структура заказа

TR11	Взрывозащита (Ex)		
	A	Общего применения	
	B	ATEX II 1 GD EEx ia IIC	
	C	*NAMUR NE 24	
	D	*Декларация изготовителя по нормам EN 50020	
Материал корпуса, кабелепровод, IP класс			
	A	TA20A Алюминий, кабелепровод M20x1.5, IP66/IP67	
	4	TA20A Алюминий, PROFIBUS® коннектор, IP66	
	2	TA20A Алюминий, кабелепровод 1/2" NPT, IP66/IP67	
	7	TA20B Полиамид, черный, кабелепровод M20x1.5, IP65	
	E	TA21E Алюминий, крышка с винтами, M20x1.5, IP65	
	6	TA20D Алюминий, высокая крышка, кабелепровод M20x1.5, IP66	
	5	TA20D Алюминий, высокая крышка, PROFIBUS® connector, IP66	
	8	TA20D Алюминий, высокая крышка, кабелепровод 1/2" NPT, IP66	
	J	TA20J SS 316L, кабелепровод M20x1.5, IP66/IP67	
	K	TA20J SS 316L, с дисплеем, кабелепровод M20x1.5, IP66/IP67	
	M	TA20J SS 316L, PROFIBUS® коннектор, IP66	
	R	TA20R SS 316L, крышка с винтами, кабелепровод M20x1.5, IP66/IP67	
	S	TA20R SS 316L, крышка с винтами, PROFIBUS® connector, IP66	
	W	TA20W Алюминий, сферическая крышка, зажим, кабелепровод M20x1.5, IP66	
	Y	Специальное исполнение	
Диам. трубки, материал			
	A	Ø трубки:	9 мм материал: SS 316L/1.4404
	D	Ø трубки:	9 мм материал: SS 316Ti/1.4571
	B	Ø трубки:	11 мм материал: SS 316L/1.4404
	E	Ø трубки:	11 мм материал: SS 316Ti/1.4571
	F	Ø трубки:	12 мм материал: SS 316Ti/1.4571
	Y	Специальное исполнение	
Подключение к процессу			
	BG	M20x1.5, 1.4571	
	BH	G 12" A DIN 43772, 1.4571	
	KI	G 3/8" BSP (цил.), 1.4404	
	CA	G 1/2" BSP (цил.), 1.4404	
	CB	G 3/4" BSP (цил.), 1.4404	
	CD	1/2" NPT, 1.4404	
	CE	3/4" NPT, 1.4404	
	YY	Специальное исполнение	
Форма термогильзы			
	S	Прямая без редуцирования	
	R	С редуц., L >= 45 мм (трубка 9 мм, сталь 1.4571)	
	M	С редуц., L >= 65 мм (трубка 9 и 11 мм-сталь 1.4571)	
	T	Конусн., L >= 85 мм (трубка 9 мм-сталь 1.4571)	
	W	Конусн., L >= 105 мм в соотв. с DIN 43772 форма 3G (12 мм-сталь 1.4571)	
	Y	Специальное исполнение	
Погружная глубина (50-3700)			
	U	100 мм, Погружная глубина L	
	B	170 мм, Погружная глубина L	
	C	230 мм, Погружная глубина L	
	D	270 мм, Погружная глубина L	
	E	330 мм, Погружная глубина L	
	F	390 мм, Погружная глубина L	
	K	510 мм, Погружная глубина L	
	X	... Погружная глубина L специальная (50...3700 мм)	
	Y	... Погружная глубина L (50...10000 мм) специальная	
Тип разъемов или встроенный преобразователь			
	F	Свободные провода	
	C	Керамический блок разъемов	
	2	TMT180-A21, фиксированный диапазон, от... до ...°C, погрешность 0.2 К, полный диапазон: -200...650°C	
	3	TMT180-A22, фиксированный диапазон, от... до ...°C, погрешность 0.1 К, полный диапазон: -50...250°C	
	4	TMT180-A11, программируемый, от... до ...°C погрешность 0.2 К, полный диапазон: -200...650°C	
	5	TMT180-A12, программируемый, от... до ...°C, погрешность 0.1 К, полный диапазон: -50...250°C	

P	TMT181-A, программируемый, от... до ...°C, PCP, 2-х проводный, изолированный		
Q	TMT181-B, программируемый, от... до ...°C, PCP ATEX, 2-х проводный, изолированный		
R	TMT182-A, программируемый, от... до ...°C HART®, 2-х проводный, изолированный		
T	TMT182-B, программируемый, от... до ...°C HART® ATEX, 2-х проводный, изолированный		
S	TMT184-A, программируемый, от... до ...°C PROFIBUS-PA®, 2-х проводный		
V	TMT184-B, программируемый, от... до ...°C PROFIBUS-PA® ATEX, 2-х проводный		
RTD тип, диапазон температур, схема подключения			
3	1 Pt 100, TF	класс A,	4-х пров. - 50/400°C
7	1 Pt 100, TF	класс 1/3 DIN B,	4-х пров. - 50/400°C
B	2 Pt 100, WW	класс A,	3-х пров. -200/600°C
C	1 Pt 100, WW	класс A,	4-х пров. -200/600°C
D	2 Pt 100, WW	класс A,	2-х пров. -200/600°C
F	2 Pt 100, WW	класс 1/3 DIN B,	3-х пров. -200/600°C
G	1 Pt 100, WW	класс 1/3 DIN B,	4-х пров. -200/600°C
Y	Специальное исполнение		
Сертификаты материалов			
0	Сертификат материалов не требуется		
1	3.1.B EN10204, сертификат для "смачиваемых" частей		
2	3.1.B EN10204, "Краткая форма" сертификат для "смачиваемых" частей		
9	Специальное исполнение		
Испытания термогильз			
0	Не требуется		
A	Гидростатические испытания под давлением изнутри		
B	Гидростатические испытания под давлением снаружи		
C	Дефектоскопия сварных соединений		
Y	Специальное исполнение		
Испытания и калибровка термовставок			
0	Испытания и калибровка не требуются		
1	Протокол испытаний датчика		
2	Протокол испытаний датчика в сборе		
A	Заводская калибровка, один RTD , 0-100°C		
B	Заводская калибровка (в сборе) , один RTD 0-100°C		
C	Заводская калибровка, два RTD , 0-100°C		
E	Заводская калибровка, один RTD , 0-100-150°C		
F	Заводская калибровка (в сборе), один RTD 0-100-150°C		
G	Заводская калибровка, два RTD , 0-100-150°C		
Y	Специальное исполнение		
Маркировка			
			Маркировка по требованиям заказчика
TR11-			Полный код для заказа

Структура заказа

TMT1	Модель и исполнение измерительного преобразователя	
A11	TMT180-A11 программируемый от ...до...°C, погрешность 0.2 К, полный диапазон -200...650°C	
A12	TMT180-A12 программируемый от ...до...°C, погрешность 0.1 К, полный диапазон -50...250°C	
A13	TMT180-A21AA фиксированный диапазон, погрешность 0.2 К, диапазон измерений 0...50°C	
A14	TMT180-A21AB fixed range, погрешность 0.2 К, диапазон измерений 0...100°C	
A15	TMT180-A21AC фиксированный диапазон, погрешность 0.2 К, диапазон измерений 0...150°C	
A16	TMT180-A21AD фиксированный диапазон, погрешность 0.2 К, диапазон измерений 0...250°C	
A17	TMT180-A22AA фиксированный диапазон, погрешность 0.1 К, диапазон измерений 0...50°C	
A18	TMT180-A22AB фиксированный диапазон, погрешность 0.1 К, диапазон измерений 0...100°C	
A19	TMT180-A22AC фиксированный диапазон, погрешность 0.1 К, диапазон измерений 0...150°C	
A20	TMT180-A22AD фиксированный диапазон, погрешность 0.1 К, диапазон измерений 0...250°C	
F11	TMT181-A PCP, 2-х проводный, изолированный, программируемый от ...до...°C	
F21	TMT181-B PCP ATEX, 2-wire, isolated, программируемый от ...до...°C	
F22	TMT181-C PCP FM IS, 2-х проводный, изолированный, программируемый от ...до...°C	
F23	TMT181-D PCP CSA, 2-х проводный, изолированный, программируемый от ...до...°C	
L11	TMT182-A HART®, 2-х проводный, изолированный, программируемый от ...до...°C	
L21	TMT182-B HART® ATEX, 2-х проводный, изолированный, программируемый от ...до...°C	
L22	TMT182-C HART® FM IS, 2-х проводный, изолированный, программируемый от ...до...°C	
L23	TMT182-D HART® CSA, 2-х проводный, изолированный, программируемый от ...до...°C	
K11	TMT184-A PROFIBUS-PA®, 2-х проводный, программируемый от ...до...°C	
K21	TMT184-B PROFIBUS-PA® ATEX, 2-х проводный, программируемый от ...до...°C	
K23	TMT184-C PROFIBUS-PA® FM IS, 2-х проводный, программируемый от ...до...°C	
K24	TMT184-D PROFIBUS-PA® CSA, 2-х проводный, программируемый от ...до...°C	
YYY	Специальное исполнение	
	Применение и сервис	
	1	Монтаж по месту
	9	Специальное исполнение
TMT1-		Полный код для заказа

Дополнительная документация

<input type="checkbox"/> Термопреобразователи сопротивления Omnigrad TST - Общая информация	TI 088T/02/en
<input type="checkbox"/> Корпус для преобразователя- Omnigrad TA 20	TI 072T/02/en
<input type="checkbox"/> Встраиваемый измерительный преобразователь iTEMP® Pt TMT 180	TI 088R/09/en
<input type="checkbox"/> Встраиваемый измерительный преобразователь iTEMP® PCP TMT 181	TI 070R/09/en
<input type="checkbox"/> Встраиваемый измерительный преобразователь iTEMP® HART® TMT 182	TI 078R/09/en
<input type="checkbox"/> Встраиваемый измерительный преобразователь iTEMP® PA TMT 184	TI 079R/09/en
<input type="checkbox"/> Термовставка для датчика температуры - Omniset TPR 100	TI 268T/02/en
<input type="checkbox"/> Термогильза для датчика температуры - Omnigrad M TW 11	TI 261T/02/it
<input type="checkbox"/> Указания по безопасности для Ex зон	XA 003T/02/z1
<input type="checkbox"/> E+H Thermolab - Калибровочные сертификаты для промышленных датчиков температуры. Термосопротивления и термопары	TI 236T/02/en

Возможно внесение изменений

Германия

Endress+Hauser Messtechnik GmbH+Co.

Techn. Büro Teltow
Potsdamer Straße 12a
14513 Teltow
Tel. (0 33 28) 43 58-0
Fax (0 33 28) 43 58-341
E-Mail: VertriebTeltow
@de.endress.com

Techn. Büro Hamburg
Am Stadtrand 52
22047 Hamburg
Tel. (0 40) 69 44 97-0
Fax (0 40) 69 44 97-150
E-Mail: VertriebHamburg
@de.endress.com

Techn. Büro Hannover
Misburger Straße 81B
30625 Hannover
Tel. (0 511) 2 83 72-0
Fax (0 511) 2 83 72-333
E-Mail: VertriebHannover
@de.endress.com

Techn. Büro Ratingen
Eisenhüttenstraße 12
40882 Ratingen
Tel. (0 2102) 8 59-0
Fax (0 2102) 8 59-130
E-Mail: VertriebRatingen
@de.endress.com

Endress+Hauser
Ges.m.b.H.
Postfach 173
1235 Wien
Tel. (01) 8 80 56-0
Fax (01) 8 80 56-35
E-Mail:
info@at.endress.com
Internet:
www.at.endress.com

Endress+Hauser AG
Sternenhofstraße 21
4153 Reinach/BL 1
Tel. (0 61) 715 75 75
Fax (0 61) 711 16 50
E-Mail:
info@ch.endress.com
Internet:
www.ch.endress.com

Techn. Büro Frankfurt
Eschborner Landstr. 42
60489 Frankfurt
Tel. (0 69) 9 78 85-0
Fax (0 69) 7 89 45 82
E-Mail: VertriebFrankfurt
@de.endress.com

Techn. Büro Stuttgart
Mittlerer Pfad 4
70499 Stuttgart
Tel. (0 711) 13 86-0
Fax (0 711) 13 86-222
E-Mail: VertriebStuttgart
@de.endress.com

Techn. Büro München
Stettiner Straße 5
82110 Germering
Tel. (0 89) 8 40 09-0
Fax (0 89) 8 40 09-133
E-Mail: VertriebMuenchen
@de.endress.com

Vertriebszentrale
Deutschland:

Endress+Hauser Messtechnik GmbH+Co. • Postfach 2222
79574 Weil am Rhein • Tel. (0 7621) 975-01 • Fax (0 7621) 975-555
E-Mail: info@de.endress.com • Internet: www.de.endress.com

Endress + Hauser
The Power of Know How

