



Техническое описание

Omnigrad S TMT162R

"

с полевым преобразователем, связь по протоколам HART[®], FOUNDATION Fieldbus[™] или PROFIBUS[®] PA



Применение

- Химическая/фармацевтическая промышленность
- Нефтехимическая промышленность
- Энергетическая промышленность
- Бумажная промышленность
- Типовые условия промышленного применения

TMT162R состоит из измерительной вставки (Pt100) и электронного полевого преобразователя с протоколами HART[®], FOUNDATION Fieldbus[™] или PROFIBUS[®] PA.

Особенности и преимущества

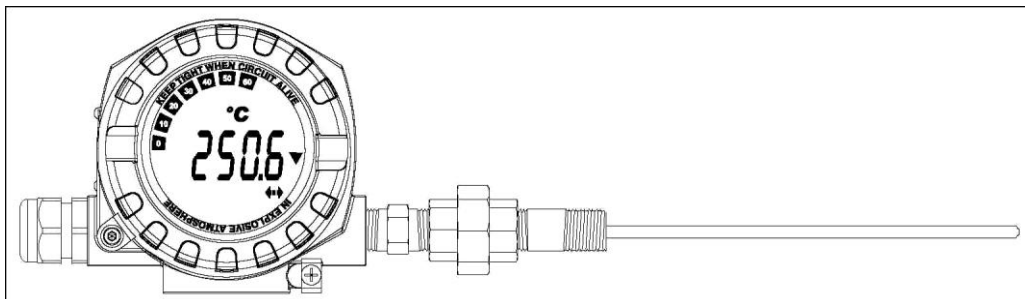
- Корпус с двумя отсеками
- Дисплей с подсветкой; отображение значения измеряемой величины, гистограммы и реакции при отказе крупными символами
- Гальваническая развязка 2 кВ (между входом сигнала датчика и выходом)
- Доступен широкий стандартный ассортимент резьбовых присоединений термогильз; дополнительные присоединения доступны по запросу
- Сменная измерительная вставка, включающая трубку в минеральной изоляции (SS 316L/1.4404)
- Измерительный резистор Pt100 с классом точности A (IEC 60751) или 1/3 DIN B для максимального увеличения диапазона измерения: -200...+600 °C (-328...1112 °F)
- Корпус из нержавеющей стали или алюминия, с классом защиты IP67, NEMA 4x
- Сертификаты для взрывоопасных зон: огнестойкая оболочка (Ex d), искробезопасность (Ex ia), отсутствие искр (Ex nA)
- Дополнительно: 2 x Pt100 (3-проводной), например, для областей применения с повышенной надежностью или дифференциального измерения
- Дополнительно: заводская калибровка

Принцип действия и архитектура системы

Принцип измерения

Резистивный датчик температуры (РДТ) содержит резистор с сопротивлением 100 Ом при 0 °C (32 °F). Он обычно называется Pt100 и соответствует IEC 60751. Значение сопротивления возрастает при более высоких температурах в соответствии с характеристиками материала датчика (платина). Такой тип датчика называется элементом с положительным температурным коэффициентом (PTC). Коэффициент фиксируется на уровне $\alpha = 0,00385 \text{ } ^\circ\text{C}^{-1}$ и рассчитывается в диапазоне 0...100 °C (32...212 °F) в соответствии с ITS90 (Международная шкала температур).

Измерительная система



TMT162R

TMT162R состоит из измерительной вставки с сенсорным элементом Pt100 и электронного полевого преобразователя iTEMP® TMT162 с возможностью настройки с помощью протоколов HART®, FOUNDATION Fieldbus™ или PROFI-BUS® PA. Термогильзу можно заказать отдельно.

Сенсорный элемент Pt100 соответствует IEC 60751 и выдерживает нагрузки, обычно возникающие в наиболее распространенных промышленных процессах. Поставляемая проволочная версия (WW) датчика расположена в наконечнике измерительной вставки. Измерительная вставка представляет собой съемный блок, который устанавливается в термогильзу. Система пружин прижимает измерительную вставку к основанию термогильзы для повышения теплопередачи.

Корпус преобразователя выполнен из литого алюминия или нержавеющей стали. Поставляется вместе с ЖК-дисплеем или без него. Минимальный класс защиты, IP65, обеспечивается кабельными уплотнителями на кабельном вводе и присоединении датчика температуры. В зависимости от требований заказчика возможна поставка цельноточеных термогильз или термогильз, выполненных из сварных труб. Поставляются термогильзы различных форм и размеров, а также с широким ассортиментом присоединений к процессу (резьбовые, фланцевые или приварные присоединения, см. стр. 12).

Диапазон измерения

-200... 600 °C (-328...1112 °F) в соответствии с IEC 60751

Точностные характеристики

Рабочие условия

Пределы температур окружающей среды

- Без дисплея: -40...+85 °C (-40...185 °F)
- С дисплеем: -40...+80 °C (-40...176 °F)



Информацию по использованию во взрывоопасных зонах см. в разделе "Сертификаты по взрывозащищенному исполнению".

Примечание.

При температурах < -20 °C (-4 °F) возможно замедление реакции дисплея.

При температурах < -30 °C (-22 °F) читаемость дисплея может понизиться.

Температура хранения

- Без дисплея: -40...+100 °C (-40...212 °F)
- С дисплеем: -40...+80 °C (-40...176 °F)

Рабочее давление/скорость потока

Предельные нагрузки для датчика температуры, зависящие от типа используемой термогильзы, приведены в техническом описании для различных отдельных термогильз (см. стр. 12). На предельные нагрузки оказывают влияние следующие факторы: рабочее давление, скорость потока, плотность среды, температура, глубина погружения, длина термогильзы в потоке среды и т.п. В критических ситуациях расчет допустимой нагрузки для термогильзы можно заказать в компании Endress+Hauser.

Ударопрочность и виброустойчивость

3 г (макс. значение)/ 10 ...500 Гц согласно IEC 60 068-2-6

Погрешность РДТ в соответствии с IEC 60751

Класс	Макс. значения допуска (C)°	Диапазон температур	Характеристики
Максимальный тип ошибки РДТ WW – диапазон: -200...+600 °C			
W0.15 (Кл. А)	$0,15 \pm 0,002 \cdot t ^{1)}$	-200 °C...+600 °C	
W0.1 (Кл. АА, ранее 1/3 кл. В)	$0,10 \pm 0,0017 \cdot t ^{1)}$	0 °C...+250 °C	
W0.3 (Кл. В)	$0,3 \pm 0,005 \cdot t ^{1)}$	-200 °C...+600 °C	

1. $|t|$ = абсолютное значение C °



Примечание.

Для получения ошибок измерения в °F выполните вычисления с использованием приведенных выше уравнений в °C, а затем умножьте результат на 1,8.

Для РДТ оптимальным методом подключения является применение 4-проводной технологии. В таком случае измерение выполняется посредством цепи измерения и цепи питания, что позволяет избежать зависимости от свойств кабеля. При использовании датчиков Pt100, класс А или 1/3DIN В, всегда предполагается выполнение 4-проводного измерения в соответствии с IEC 60751, поскольку таким образом достигаются оптимальные результаты измерения.

Время отклика

Тестирование в воде при скорости 0,4 м/с (1,3 фут/с), в соответствии с IEC 60751; шаг изменения температуры 10 К; время отклика для арматуры без термогильзы и преобразователя:

- t_{50} : 3,5 с
- t_{90} : 8 с

Сопrotивление изоляции

Сопrotивление изоляции ≥ 100 МОм при температуре окружающей среды. Сопrotивление изоляции между каждым контактом и оболочкой проверяется с использованием напряжения 250 В пост. тока.

Спецификация преобразователя

	TMT162 FF/PA	TMT162 HART®	
Точность измерения	0,1 °C (0,18 °F)	Погрешность	
		Цифровой вход	Цифро/аналоговая часть ¹
		0,1 °C (0,18 °F)	0,02%
Ток датчика	≤ 0,3 мА		
Гальваническая развязка (вход/выход)	U = 2 кВ пер. тока		

1. % соответствует установленной шкале. Погрешность = погрешность цифровой + цифро/аналоговой части (для выходного сигнала 4...20 мА)

Самонагрев

Пренебрежимо мал.

Материал

Корпус	Заводская шильда	Горловина, вставка
Корпус из литого под давлением алюминия AlSi10Mg с порошковым покрытием на основе полиэстера	Алюминий AlMg1 с черным анодированным покрытием	Нержавеющая сталь 1.4435 (AISI 316L)
Нержавеющая сталь 1.4435 (AISI 316L)	1.4301 (AISI 304)	

Условия монтажа**Ориентация**

Ограничения отсутствуют.

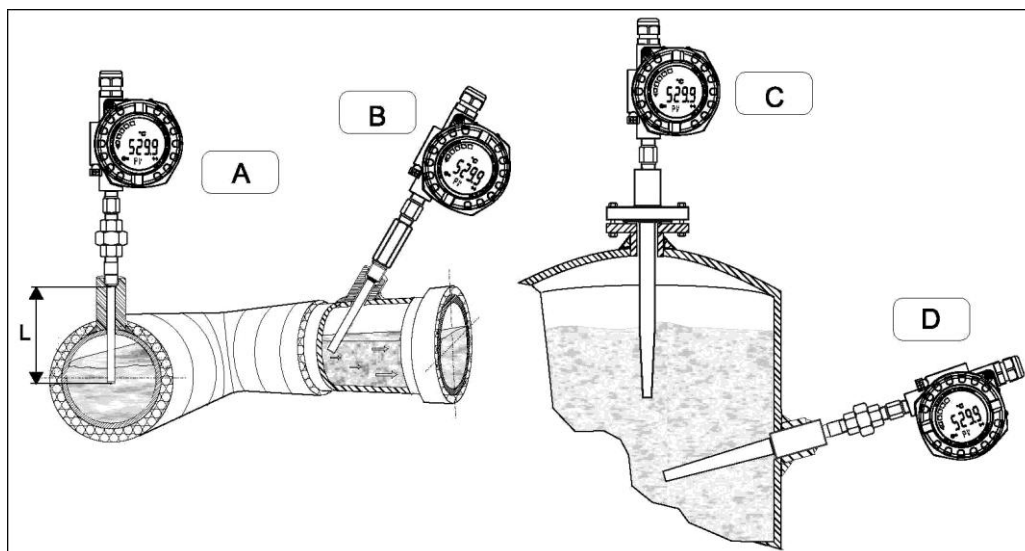
Электромагнитная совместимость (ЭМС)

Соответствие требованиям CE к электромагнитной совместимости
ЭМС прибора соответствует всем применимым требованиям согласно правилам серии EN 61326 и NAMUR NE21. Подробные данные см. в декларации соответствия.

В данной рекомендации описывается универсальный и практичный способ определения устойчивости приборов, используемых для лабораторных исследований и управления технологическими процессами, к помехам, с целью повышения их функциональной безопасности.

ESD (электростатический разряд)	IEC 61000-4-2	6 кВ конт., 8 кВ возд.	
Электромагнитные поля	IEC 61000-4-3	0,08...2 ГГц (0,08...4 ГГц для FF) 0,08...2 Гц для HART 2...2,7 ГГц	10 В/м 10 В/м 30 В/м 1 В/м
Выбросы (резкие переходы)	IEC 61000-4-4	1 кВ (2 кВ для HART)	
Избыточное напряжение	IEC 61000-4-5	1 кВ, асимм. (0,5 кВ сим. для HART)	
Радиочастотные токи по проводникам	IEC 61000-4-6	0,01...80 МГц	10 В;

Инструкции по монтажу



Примеры монтажа

A. В трубах с малой площадью поперечного сечения наконечник датчика должен достигать или слегка выступать за центровую линию трубы ($= L$).

B, D. Монтаж под наклоном

C. Фланцевый монтаж

Погружная длина датчика температуры влияет на погрешность. При недостаточной погружной длине ошибки измерения вызываются теплопроводностью через присоединение к процессу и стенку трубы. При установке в трубе погружная длина должна составлять половину диаметра трубы.

- Возможности монтажа: трубы, резервуары и другие компоненты установки
- Минимальная погружная длина = 80...100 мм (3,15...3,94").
Погружная длина должна превышать диаметр защитной трубки не менее чем в 8 раз.
Пример. Диаметр защитной трубки 12 мм (0,47) $\times 8 = 96$ мм (3,8"). Рекомендуемая стандартная погружная длина согласно DIN 43772: 120 мм (4,72").
- Сертификация ATEX: всегда обращайтесь внимание на правила монтажа.



Примечание.

При эксплуатации в трубах с малым номинальным внутренним диаметром требуется обеспечить длину наконечника защитной трубки, достаточную для того, чтобы он выступал за центровую линию трубы (см. поз. A и B). Дополнительным решением может быть установка под углом (под наклоном) (см. поз. C и D). При определении погружной длины необходимо учесть все параметры датчика температуры и характеристики измеряемого процесса (например, скорость потока, рабочее давление).

В случае с трубами, направление потока в которых меняется, необходимо быть предельно осторожным при выборе точки измерения, так как упомянутые потоки могут вызывать колебания значений измеряемой величины. В отношении коррозии выбор материала термогильзы имеет особое значение.

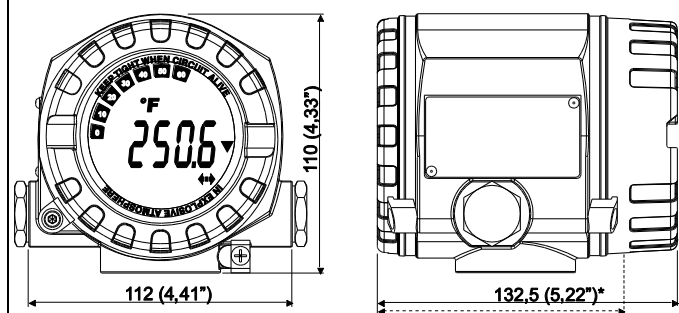
Если датчик температуры разбирается на отдельные составляющие части, необходимо соблюдать указанные моменты затяжки при последующей повторной сборке датчика температуры для соблюдения класса IP-защиты соединения между полевым преобразователем и термогильзой.

Компоненты системы

Полевой преобразователь

Полевой преобразователь отличается высокой надежностью при работе в сложных условиях окружающей среды, что обеспечивается двухкамерным корпусом и полностью закрытой электронной вставкой.

Полевой преобразователь температуры iTEMP® TMT162

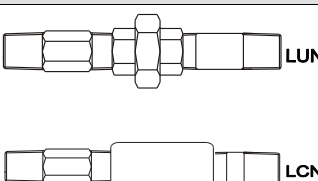
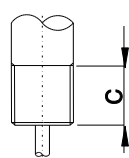

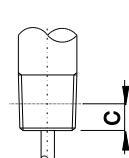
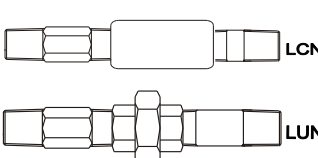
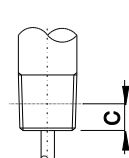
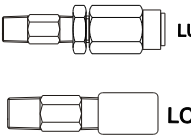
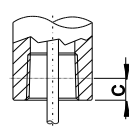

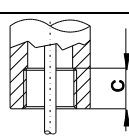


* Размеры без дисплея = 112 мм (4,41 дюйма)

- материал: корпус из литого под давлением алюминия AISi10Mg с порошковым покрытием на основе полиэстера или нержавеющей стали 1.4435 (AISI 316L);
 - отсек электронной вставки, отдельный от клеммного отсека;
 - возможность установки дисплея в любом положении под прямым углом;
 - кабельный ввод: 2× 1/2" NPT, M20x1,5;
 - присоединение термогильзы (мин. IP 65): M24×1.5, 1/2" NPT, 3/4" NPT, G1/2";
 - степень защиты IP 67 (NEMA 4x);
 - дисплей с синей подсветкой; отображение значения измеряемой величины, гистограммы и реакции при отказе крупными символами;
 - позолоченные контакты предотвращают коррозию и дополнительные погрешности измерения.
- Для получения подробной информации см. техническое описание iTEMP® TMT162 (см. стр. 12).

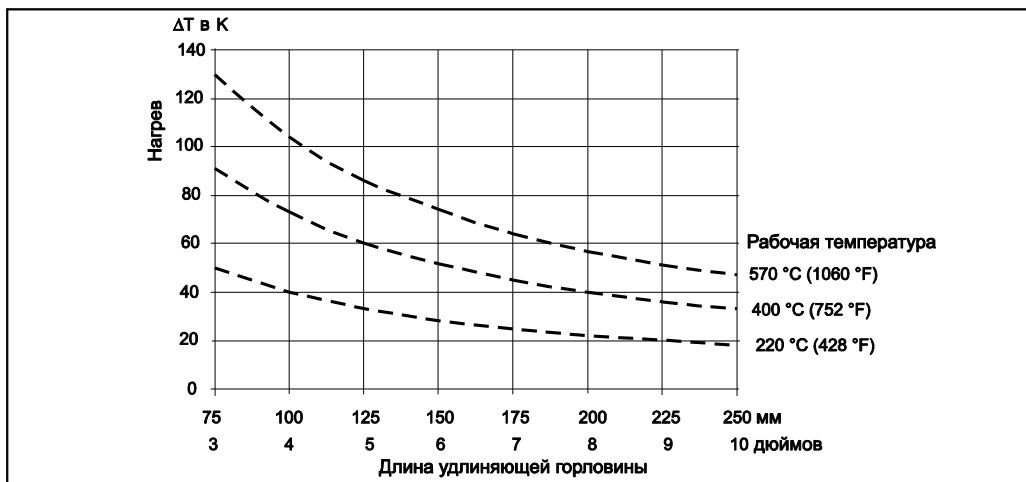
Трубка горловины

Трубка горловины встроена между термогильзой и полевым преобразователем для предотвращения перегрева последнего под воздействием рабочей температуры. Данная трубка горловины состоит из одного или нескольких различных фитингов трубы (N, L = ниппели и C, U = муфта, соединения). Стандартный материал трубки горловины: SS 316L/1.4404. Предусмотрена возможность выбора следующих вариантов исполнения трубки горловины и стандартных длин (N):

Варианты исполнения трубки горловины						
Тип	Тип трубки горловины	Длина трубки горловины N	Резьба присоединения термогильзы	Длина резьбы C	Цифра	
Наружная резьба	 LUN LCN	– 156 мм (6,14 дюйма) (тип LUN, возможно выравнивание полевого преобразователя) – 148 мм (5,83 дюйма) (тип LCN, выравнивание полевого преобразователя не предусмотрено)	G 1/2"	15 мм (0,6 дюйма)		D
	 L*	– 52 мм (2 дюйма) (тип L, выравнивание полевого преобразователя не предусмотрено)	*только 1/2" NPT	8 мм (0,3 дюйма)		N
	 LCN LUN	– 148 мм (5,83 дюйма) (тип LCN, выравнивание полевого преобразователя не предусмотрено) – 156 мм (6,14 дюйма) (тип LUN, возможно выравнивание полевого преобразователя)	1/2" NPT, 3/4" NPT	8,5 мм (0,33 дюйма)		P
Внутренняя резьба	 LU LC	– 104 мм (4,1 дюйма) (тип LU, возможно выравнивание полевого преобразователя) – 96 мм (3,8 дюйма) (тип LC, выравнивание полевого преобразователя не предусмотрено)	1/2" NPT	8 мм (0,3 дюйма)		U
	 LC	– 96 мм (3,8 дюйма) (тип LC, выравнивание полевого преобразователя не предусмотрено)	M24×1,5	16 мм (0,63 дюйма)		5

Помимо приведенных стандартных вариантов исполнения можно заказать трубки горловины определенной длины, как часть комплектации изделия для измерительной вставки.

На приведенном ниже рисунке представлена зависимость температуры в полевом преобразователе от длины трубки горловины. Эта температура не должна выходить за пределы значений, указанных в разделе "Рабочие условия".

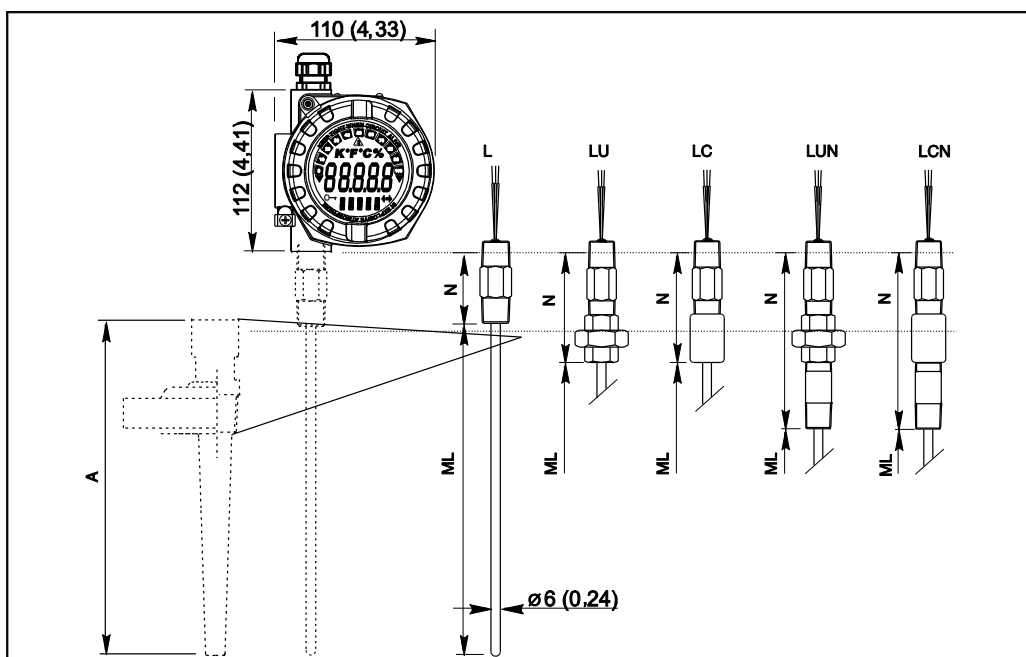


Нагрев полевого преобразователя, вызванный рабочей температурой процесса
Температура полевого преобразователя = температура окружающей среды + ΔT

Термогильза

Датчик предназначен для монтажа на уже установленной термогильзе или термогильзе, заказываемой отдельно. Для этого предусмотрены различные размеры присоединения трубки горловины к термогильзе. Для упрощения выбора можно воспользоваться таблицей с вариантами длины вставки для измерительной вставки (ML), которая приведена в следующем разделе.

Измерительная вставка



Omnigrad S TMT162R, размеры в мм (дюймах)

Предусмотрена возможность выбора длины вставки (ML) для измерительной вставки в следующем диапазоне: 50...990 мм (1,97...39 дюймов). Вставки длиной, превышающей 990 мм (39 дюймов), поставляются по запросу.

Требуемая длина вставки (ML) зависит от общей длины термогильзы (A) и типа используемой термогильзы (применяется для стандартных размеров основания термогильзы). Те же принципы применяются при заказе измерительной вставки в качестве запасной части. Точные подробные данные приведены в таблице ниже.

Тип термогильзы	ML в мм (дюймах)	Тип термогильзы	ML в мм (дюймах)	Тип термогильзы	ML в мм (дюймах)
TW10*	ML = A - 8 мм (0,31 дюйма)	TA535	ML = A - 8 мм (0,31 дюйма)	TA560	ML = A - 11 мм (0,43 дюйма)
TW11*	ML = A - 8 мм (0,31 дюйма)	TA540	ML = A - 10 мм (0,4 дюйма)	TA566	ML = A - 11 мм (0,43 дюйма)
TW12*	ML = A - 8 мм (0,31 дюйма)	TA541*	ML = A - 10 мм (0,4 дюйма)	TA570	ML = A - 11 мм (0,43 дюйма)
TW13*	ML = A - 8 мм (0,31 дюйма)	TA550	ML = A - 11 мм (0,4 дюйма)	TA571	ML = A - 11 мм (0,43 дюйма)
TW10**	ML = A - 15 мм (0,6 дюйма)	TA555	ML = A - 10 мм (0,4 дюйма)	TA572	ML = A - 11 мм (0,43 дюйма)
TW11**	ML = A - 15 мм (0,6 дюйма)	TA556	ML = A - 10 мм (0,4 дюйма)	TA575	ML = A - 11 мм (0,43 дюйма)
TW12**	ML = A - 15 мм (0,6 дюйма)	TA557	ML = A - 10 мм (0,4 дюйма)	TA576	ML = A - 10 мм (0,4 дюйма)
TW13**	ML = A - 15 мм (0,6 дюйма)	TA562	ML = A - 11 мм (0,43 дюйма)		
TW15**	ML = A - 12 мм (0,47 дюйма)	TA565	ML = A - 11 мм (0,43 дюйма)		

Если выбранная термогильза также содержит трубку горловины (например, TW15), общая длина A термогильзы состоит из суммы длины термогильзы L и длины трубки горловины E ($A = L + E$).



Внимание!

* TMT162R с резьбовым соединением NPT для термогильзы

** TMT162R с метрическим (M24x1,5) соединением для термогильзы

Вес

1,5...5 кг (3,3...12,1 фунта) для стандартных вариантов исполнения (алюминиевый корпус).

Электронная вставка

Полевой преобразователь температуры iTEMP® TMT162 представляет собой двухпроводный преобразователь с аналоговым выходом или выходом Fieldbus, двумя входами (опция) для резистивных датчиков температуры с 2-, 3- или 4-проводным подключением (для резистивного измерения температуры). Текущее значение измеряемой величины отображается на ЖК-дисплее в цифровом представлении и в виде гистограммы с индикатором аварийных сигналов.

Обнаружение коррозии

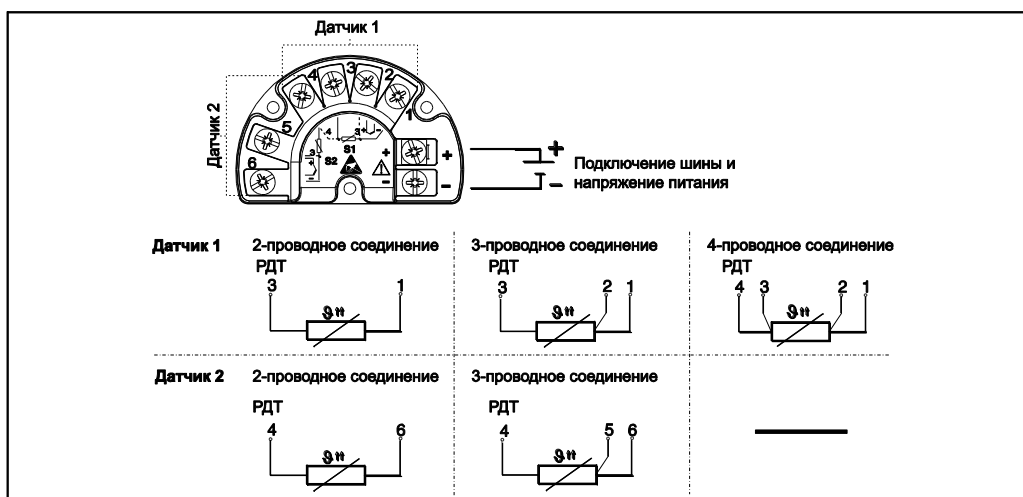
Коррозия в местах подключения датчиков может привести к получению неверного значения измеряемой величины. Полевой преобразователь температуры обеспечивает обнаружение коррозии в термopарах и резистивных датчиках температуры с 4-проводным подключением, прежде чем произойдет искажение значения измеряемой величины. Если значение сопротивления проводника превысит допустимую величину, на дисплее преобразователя отобразится сообщение о состоянии, и соответствующее сообщение будет передано системе более высокого уровня посредством протокола HART, FOUNDATION Fieldbus™ или PROFIBUS® PA.

Опция: 2-канальные функции

Эти функции позволяют повысить надежность и доступность значений процесса:

- функция резервирования датчиков обеспечивает переключение на резервный датчик в случае отказа основного датчика;
- переключение между датчиками в зависимости от значений температуры для применения датчиков, обладающих преимуществами в тех или иных диапазонах;
- предупреждение или аварийный сигнал об отклонении, если показания датчиков 1 и 2 расходятся.

Схема соединений



Электрическое подключение

Напряжение питания

HART®

$U_b = 11...40$ В (8...40 В без дисплея), защита от перемены полярности

Примечание.

(в соответствии с IEC 61010-1, CSA 1010.1-92)

TMT162 должен питаться от источника питания 11...40 В пост. тока с ограниченной мощностью, согласно NEC, класс 02 (низкое напряжение, слабый ток), ограниченного 8 А и 150 ВА в случае короткого замыкания.

FOUNDATION Fieldbus™

$U_b = 9...32$ В, с защитой от перемены полярности, макс. напряжение $U_b = 35$ В
Согласно IEC 60079-27, FISCO/FNICO

PROFIBUS® PA

$U_b = 9...32$ В, с защитой от перемены полярности, макс. напряжение $U_b = 35$ В
Согласно IEC 60079-27, FISCO/FNICO

Сертификаты и нормативы

Маркировка CE

Прибор соответствует всем требованиям директив ЕС. Компания Endress+Hauser подтверждает успешное тестирование прибора нанесением маркировки CE.

Сертификаты на применение во взрывоопасных зонах

ATEX II1G EEx ia HC T6/T5/T4	HART®	FOUNDATION Fieldbus™/PROFIBUS® PA	
Питание (клеммы + и -)	$U_i \leq 30$ В пост. тока $I_i \leq 300$ мА $P_i \leq 1000$ мВт $C_i \leq 5$ нФ $L_i \approx 0$	$U_i \leq 17,5$ В пост. тока $I_i \leq 500$ мА $P_i \leq 5,5$ Вт $C_i \leq 5$ нФ $L_i = 10$ мкГн	или: $U_i \leq 24$ В пост. тока $I_i \leq 250$ мА $P_i \leq 1,2$ Вт
Питание (клеммы + и -)	$U \leq 40$ В пост. тока	$U \leq 32$ В пост. тока	
Выход	$I = 4...20$ мА	Потребляемый ток $I \leq 12$ мА	Потребляемый ток $I \leq 11$ мА

ATEX II2D EEx tD A21 IP67 TI 10°C ATEX II2G EEx d HC T6/T5/T4		HART®	FOUNDATION Fieldbus™ PROFIBUS® PA
Питание (клеммы + и -)		U ≤ 40 В пост. тока P ≤ 3 Вт	U ≤ 35 В пост. тока P ≤ 3 Вт
Диапазон температур для исполнения Ex d (электронная вставка)	T6 T5 T4	Ta = -40...+55 °C Ta = -40...+70 °C Ta = -40...+80 °C	
Диапазон температур для запыленных зон (электронная вставка)		Ta = -40...+80 °C	

Для получения дополнительной информации о доступных взрывозащищенных вариантах исполнения прибора (ATEX, CSA, FM и т.д.) обратитесь в региональное представительство Endress+Hauser. Все соответствующие данные для взрывоопасных зон приведены в отдельной документации по взрывозащищенному исполнению. При необходимости, закажите ее копии.

Норматив PED Датчик температуры соответствует требованиям раздела 3.3 Директивы по оборудованию, работающему под давлением (97/23/CE); отдельная маркировка отсутствует.

Отчет о результатах тестирования и калибровка В отношении испытаний и калибровки "Отчет о результатах тестирования" содержит декларацию о соответствии существенным положениям IEC 60751. "Заводская калибровка" выполняется в лаборатории Endress+Hauser, имеющей аккредитацию EA (европейская аккредитация), в соответствии с внутренней процедурой. Калибровка может быть запрошена отдельно в соответствии с процедурой, имеющей аккредитацию EA (калибровка SIT). Калибровка выполняется после вставки датчика температуры.

Другие стандарты и рекомендации

- IEC 60529: Класс защиты корпуса (IP-код).
- IEC 61010-1: Безопасность электрических контрольно-измерительных приборов и лабораторного оборудования.
- Серия EN 61326: Электрическое оборудование для измерения, контроля и лабораторного использования – требования по ЭМС
- NAMUR: Ассоциация пользователей технологии автоматизации в перерабатывающей промышленности (www.namur.de)
- NEMA: Ассоциация по стандартизации энергетической промышленности в Северной Америке.

Размещение заказа


Комплектация прибора

TMT162R	Материал корпуса; сертификат
A	Алюминий; корпус, общее назначение
B	Алюминий; ATEX II1G EEx ia IIC T4/T5/T6
E	Алюминий; ATEX II 2GD EEx d IIC T6
H	Алюминий; ATEX EEx d, EEx ia
L	Алюминий; ATEX II 3G EEx nA IIC T4/T5/T6
M	Алюминий; ATEX II 1/2GD EEx d IIC T6
P	316L; ATEX II 1G EEx ia IIC T4/T5/T6
Q	316L; ATEX II 2GD EEx d IIC T6
R	316L; ATEX II 1/2GD EEx d IIC T6
T	Алюминий; ATEX II 1/2GD EEx ia IIC T4/T5/T6
Кабельное подключение, дисплей	
A	M20×1,5; без дисплея, разъем 7/8" FF
B	M20×1,5; + дисплей, разъем 7/8" FF
C	½" NPT; без дисплея, разъем 7/8" FF
D	½" NPT; + дисплей, разъем 7/8" FF
E	GV2"; без дисплея
F	GV2"; + дисплей
1	M20×1,5; без дисплея
2	M20×1,5; + дисплей
3	½" NPT; без дисплея
4	½" NPT; + дисплей
5	M20×1,5; без дисплея, разъем M12 PA
6	M20×1,5; + дисплей, разъем M12 PA
7	½" NPT; без дисплея, разъем MI 2 PA
8	½" NPT; + дисплей, разъем M12 PA
Конфигурация; связь	
B	Pt100; HART
E	Pt100; PROFIBUS PA

			F	Pt100; FOUNDATION Fieldbus
			Y	Специальное исполнение, необходимо указать
				Длина горловины N; тип
		1		52 мм; тип ниппеля L
		2		104 мм; ниппель + тип соединения LU
		3		96 мм; ниппель + тип соединения LC
		4		156 мм; ниппель + соединение + тип ниппеля LUN
		5		148 мм; ниппель + соединение + тип ниппеля LCN
		9		... мм, как указано
				Тип термогильзы
		0		Не требуется
		1		Цельноточечная, заказывается отдельно
		2		Из трубы, заказывается отдельно
				Присоединение термогильзы
		D		Резьба G $\frac{1}{2}$ "
		N		Резьба $\frac{1}{2}$ " NPT-M
		P		Резьба $\frac{3}{4}$ " NPT-M
		R		Резьба R $\frac{1}{2}$ ", JIS B 0203
		S		Резьба R $\frac{3}{4}$ ", JIS B 0203
		U		Резьба M24x1.5-F
		5		Резьба $\frac{1}{2}$ " NPT-F
		9		Специальное исполнение, необходимо указать
				Диаметр вставки; материал
		3		6 мм; 316L
				РДТ; провод; диапазон измерения; класс: достоверность
		1		1×Pt100 WW; 3; -200/600 °C; A: -200/600 °C
		2		1×Pt100 WW; 4; -200/600 °C; A: -200/600 °C
		3		1×Pt100 WW; 3; -200/600 °C; 1/3B: 0/250 °C
		4		1×Pt100 WW; 4; -200/600 °C; 1/3B: 0/250 °C
		5		2×Pt100 WW; 3; -200/600 °C; A: -200/600 °C
		6		2×Pt100 WW; 3; -200/600 °C; 1/3B: 0/250 °C
		9		Специальное исполнение, необходимо указать
				Длина вставки ML
		X		... мм
		Y		... мм, как указано
				Заводские испытания
		A		0, 100 °C, Pt100-сигнал
		B		0, 100 °C, Pt100-сигнал, 4...20мА/петля
		C		0, 100 °C, Pt100-сигнал, 2 датчика
		E		0, 100, 150 °C, Pt100-сигнал
		F		0, 100, 150 °C, Pt100-сигнал, 4...20мА/петля
		G		0, 100, 150 °C, Pt100-сигнал, 2 датчика
		0		Не требуется
TMT162R-				€ Код заказа, полный

Эти данные о размещении заказа представляют собой обзор доступных опций заказа. Подробную информацию по размещению заказов и коду заказа можно получить в региональном торговом представительстве Endress+Hauser.

Опросный лист

Опросный лист датчика температуры производства Endress+Hauser	
Пользовательская настройка	
Единица измерения	() °C () °F () K () °R () мВ () Ом
Диапазон (только для HART)	Нижняя шкала <input type="text"/>
	Верхняя шкала <input type="text"/>
Режим отказа (только для HART)	() ≤ 3,6 мА () ≥ 21,5 мА
Endress+Hauser  People for Process Automation	

Настройки по умолчанию выделены полужирным шрифтом

Документация

Техническое описание:

- датчик температуры РДТ Omnigrad TST – общая информация (TI088T/02);
- полевой преобразователь температуры iTEMP® TMT162 (TI086R/09/ru);
- измерительная вставка Pt100 – Omniset TET300 (TI227T/02/ru).

Термогильзы фитинга:

■ TW10 (TI261T/02);	■ TA550 (TI153T/02);
■ TW11 (TI262T/02);	■ TA555 (TI154T/02);
■ TW12 (TI263T/02);	■ TA557 (TI156T/02);
■ TW13 (TI264T/02);	■ TA560 (TI159T/02);
■ TW15 (TI265T/02);	■ TA565 (TI160T/02);
■ TA540 (TI166T/02);	■ TA576 (TI163T/02).

Инструкция по эксплуатации полевого преобразователя температуры iTEMP® TMT162:

- протокол HART® (BA132R/09/);
- протокол FOUNDATION Fieldbus™ (BA224R/09/);
- протокол PROFIBUS® PA (BA275R/09/).

Дополнительная документация для взрывоопасных зон:

- ATEX II 1G (XA005T/02/a3);
- ATEX II 1/2G или 2G, ATEX II 1/2D или 2D (XA006T/02/a3).

Региональное представительство

ООО "Эндресс+Хаузер"
117105, РФ, г. Москва
Варшавское Шоссе, д.35, стр. 1, 5 этаж,
БЦ "Ривер Плаза"

Тел. +7(495) 783-2850
Факс +7(495) 783-2855
www.ru.endress.com
info@ru.endress.com

Endress + Hauser 
People for Process Automation