

Kortfattad bruksanvisning

Micropilot FMR66B

Fristrålande radar
HART



Dessa kortfattade användarinstruktioner ersätter inte användarinstruktionerna som hör till enheten.

Detaljerad information finns i användarinstruktionerna och annan dokumentation.

Dokumentation för samtliga enhetsversioner hittar du på:

- Internet: www.endress.com/deviceviewer
- Smarttelefon/surfplatta: Endress+Hauser Operations-appen



A0023555

Innehållsförteckning

1	Symboler	4
1.1	Säkerhetssymboler	4
1.2	Symbol för viss typ av information och grafik	4
2	Krav på personal	5
3	Avsedd användning	5
4	Arbets säkerhet	6
5	Drifts säkerhet	6
6	Produktsäkerhet	6
7	Godkännande av leverans	6
8	Produktidentifiering	7
8.1	Märkskylt	7
8.2	Tillverkarens adress	7
9	Förvaring och transport	8
9.1	Förvaringsförhållanden	8
9.2	Transport av produkten till mätpunkten	8
10	Montering	8
10.1	Allmänna instruktioner	8
10.2	Monteringskrav	9
10.3	Montera mätenheten	11
10.4	Kontroll efter montering	14
11	Elanslutning	14
11.1	Anslutningskrav	14
11.2	Ansluta enheten	16
11.3	Säkerställa kapslingsklass	22
11.4	Kontroll efter anslutning	22
12	Användargränssnitt	23
12.1	Översikt över användargränssnitt	23
12.2	Funktionsknappar och DIP-switchar på HART-elektronikinsatsen	23
12.3	Driftmenyns struktur och funktion	23
12.4	Åtkomst till driftmenyn via den lokala displayen	24
12.5	Åtkomst till driftmenyn via konfigureringsprogramvara	26
12.6	DeviceCare	26
12.7	FieldCare	26
13	Driftsättning	27
13.1	Förberedelser	27
13.2	Funktionskontroll	27
13.3	Upprätta en anslutning via FieldCare och DeviceCare	28
13.4	Konfigurera enhetsadressen via programvara	29
13.5	Ställa in menyspråk	29
13.6	Enhetskonfigurering	30

1 Symboler

1.1 Säkerhetssymboler



Denna symbol gör dig uppmärksam på en farlig situation. Om den här situationen inte förhindras leder det till allvarlig eller dödlig personskada.



Denna symbol gör dig uppmärksam på en farlig situation. Om den här situationen inte undviks kan det leda till allvarlig eller dödlig personskada.

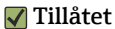


Denna symbol gör dig uppmärksam på en farlig situation. Om den här situationen inte undviks kan det leda till mindre eller måttligt allvarlig personskada.

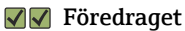


Den här symbolen anger information om procedurer och andra uppgifter som inte orsakar personskada.

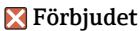
1.2 Symbol för viss typ av information och grafik



Procedurer, processer eller åtgärder som är tillåtna



Procedurer, processer eller åtgärder som är att föredra



Procedurer, processer eller åtgärder som är förbjudna



Anger tilläggsinformation



Referens till dokumentation



Bildreferens



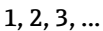
Anmärkning eller enskilt arbetsmoment som ska iakttas



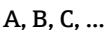
Arbetsmoment



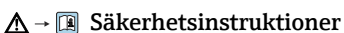
Resultat av ett arbetsmoment



Objektnummer



Vyer



Iaktta säkerhetsinstruktionerna i motsvarande bruksanvisning

2 Krav på personal

Personalen måste uppfylla följande krav för relevant uppgift:

- ▶ Utbildade, behöriga experter måste ha de kvalifikationer som krävs för funktionen och uppgiften.
- ▶ Personalen ska vara auktoriserad av anläggningens ägare/operatör.
- ▶ Personalen måste ha god kännedom om regionala och nationella föreskrifter.
- ▶ Innan arbetet startas ska personalen ha läst och förstått instruktionerna i manualen och tilläggsdokumentationen, liksom certifikaten (beroende på applikation).
- ▶ Personalen måste följa anvisningar och allmänna riktlinjer.

3 Avsedd användning

Applikation och medium

Den mätenhet som beskrivs i dessa användarinstruktioner är endast avsedd för kontinuerlig, trådlös nivåmätning huvudsakligen i bulkmaterial. På grund av dess driftfrekvens på ca 80 GHz, högsta utstrålad pulseffekt på 6,3 mW och genomsnittligt uteffekt på 63 μ W medges även obegränsad användning utanför slutna metallkärl (till exempel över stackar). Driften medför över huvud taget ingen risk för människor eller djur.

Om de gränsvärden som anges i "Teknisk information" och som finns listade i bruksanvisningen och i tilläggsdokumentationen observeras får mätenheten endast användas för följande mätningar:

- ▶ Processvariabler som mäts: nivå, avstånd, signalstyrka
- ▶ Beräkningsbara processvariabler: volym eller massa i kärl av alla former

För att säkerställa att mätenheten är i korrekt skick vid användning:

- ▶ Använd endast mätenheten för medium som de vätskeberörda delarna är resistent mot.
- ▶ Följ gränsvärdena i "Teknisk information".

Felaktig användning

Tillverkaren har inget ansvar för skador som beror på felaktig eller ej avsedd användning.

Undvik mekaniska skador:

- ▶ Vidrör eller rengör inte enhetens ytor med spetsiga eller hårda föremål.

Förtydligande av gränfall:

- ▶ För specialvätskor och rengöringsvätskor hjälper Endress+Hauser gärna till att verifiera korrosionståligheten hos medieberörda material, men lämnar inga garantier och godkänner inget ansvar.

Kvarvarande risker

På grund av värmeöverföring från processen samt kraftförlust i elektroniken kan temperaturen i elektronikhuset och armaturen som det innehåller (t.ex. displaymodul, huvudelektronikmodul och I/O-elektronikmodul) stiga till 80 °C (176 °F). Under drift kan sensorn nå en temperatur nära medietemperaturen.

Risk för brännskador vid kontakt med varma ytor!

- ▶ Skydda mot kontakt vid förhöjda vätsketemperaturer för att undvika brännskador.

4 Arbets säkerhet

Vid arbeten på och med enheten:

- ▶ Använd nödvändig personlig skyddsutrustning enligt regionala och nationella föreskrifter.
- ▶ Stäng av matningsspänningen innan enheten ansluts.

5 Drifts säkerhet

Risk för personskada!

- ▶ Använd endast enheten om den är funktionsduglig, fri från fel och problem.
- ▶ Operatören är ansvarig för störningsfri användning av enheten.

Riskklassat område

För att minska risken för person- och anläggningsskador när enheten används inom aktuellt område för godkännande (t.ex. explosionskydd, tryckutrustningssäkerhet):

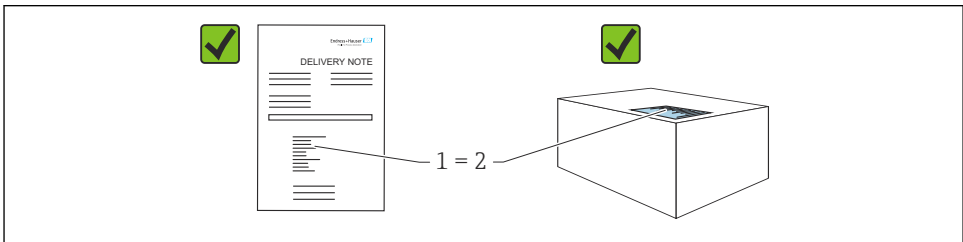
- ▶ Läs märkskylten för att kontrollera om den beställda enheten är lämplig för avsedd användning inom aktuellt område för godkännande.
- ▶ Följ specifikationerna i den separata kompletterande dokumentation som utgör en del av denna handbok.

6 Produktsäkerhet

Enheten är framtagen enligt god teknisk praxis för att uppfylla de senaste säkerhetsföreskrifterna, den har testats och har lämnat fabriken i ett driftsäkert tillstånd.

Den uppfyller allmänna och lagstadgade säkerhetskrav. Den uppfyller också de EG-direktiv som står på den enhetsspecifika EG-försäkran om överensstämmelse. Endress+Hauser bekräftar detta genom att CE-märka enheten.

7 Godkännande av leverans



A0016870

Kontrollera följande vid godkännande av leverans:

- Överensstämmer orderkoden på följesedeln (1) med orderkoden på produktetiketten (2)?
- Är artiklarna intakta?
- Stämmer informationen på märkskylten överens med orderspecifikationerna och följesedeln?
- Finns medföljande dokumentation?
- Vid behov (se märkskylten): Finns säkerhetsinstruktionerna (XA) bifogade?



Om något av dessa villkor inte är uppfyllt ska du kontakta tillverkarens försäljningskontor.

8 Produktidentifiering

Följande alternativ finns för att identifiera enheten:

- Märkskyltsspecifikationer
- Utökad orderkod som beskriver enhetens funktioner på följesedeln
- ▶ *Device Viewer* (www.endress.com/deviceviewer): ange serienumret på märkskylten manuellt.
 - ↳ All information om mätenheten visas.
- ▶ *Endress+Hauser Operations-appen*: Skriv in serienumret från märkskylten manuellt eller skanna 2D-koden på märkskylten.
 - ↳ All information om mätenheten visas.

8.1 Märkskylt

Information som krävs enligt lag och är relevant för enheten finns på märkskylten, bland annat följande:

- Tillverkaridentifikation
- Beställningsnummer, utökad orderkod, serienummer
- Teknisk information, kapslingsklass
- Firmware-version, maskinvaruversion
- Information relaterad till godkännande, referens till säkerhetsinstruktioner (XA)
- DataMatrix-kod (information om enheten)

8.2 Tillverkarens adress

Endress+Hauser SE+Co. KG
Hauptstraße 1
DE-79689 Maulburg, Tyskland
Tillverkningsland: Se märkskylten.

9 Förvaring och transport

9.1 Förvaringsförhållanden

- Använd originalförpackningen
- Förvara enheten rent och torrt och skydda den från stötar som kan orsaka skador

9.1.1 Temperaturområde för förvaring

Se Teknisk information.

9.2 Transport av produkten till mätpunkten

⚠ VARNING

Felaktig transport!

Huset eller sensorn kan skadas eller slitas av. Risk för personskada!

- ▶ Transportera enheten till mätpunkten i dess originalförpackning eller i processanslutningen.
- ▶ Säkra alltid lyftutrustningen (selar, öglor etc.) i processanslutningen och lyft aldrig enheten i elektronikhuset eller sensorn. Var uppmärksam på enhetens tyngdpunkt så att den inte lutar eller glider oavsiktligt.

10 Montering

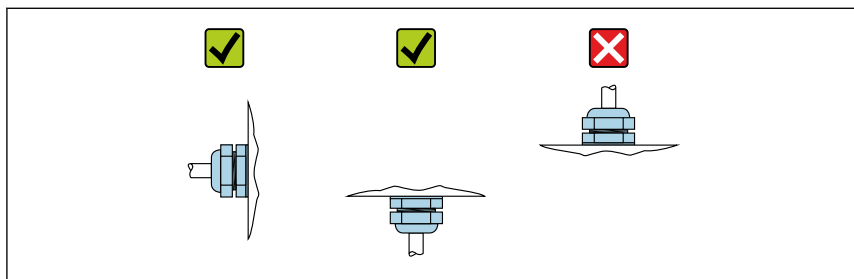
10.1 Allmänna instruktioner

⚠ VARNING

Om enheten öppnas i våta miljöer går skyddsklassificeringen förlorad.

- ▶ Öppna enheten enbart i torra miljöer!

1. Installera enheten eller vrid huset så att kabelgångarna inte pekar uppåt.

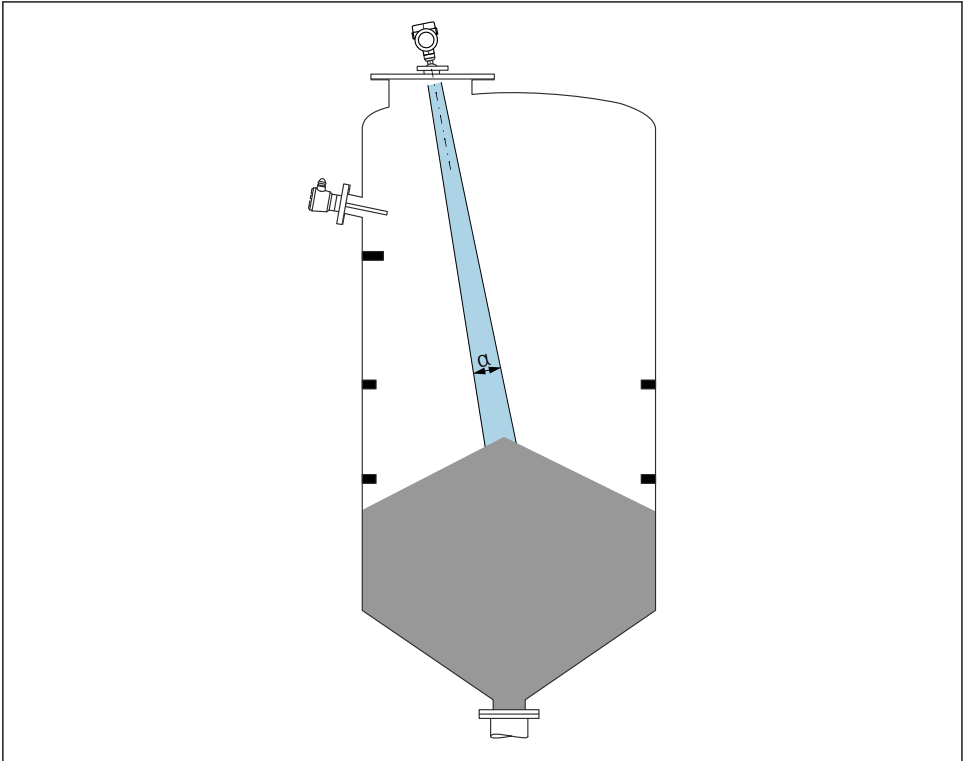


A0029263

2. Täta alltid huslocket och kabelgångarna ordentligt.
3. Motdra kabelgångarna.
4. En droppslinga måste användas när kablar dras.

10.2 Monteringskrav

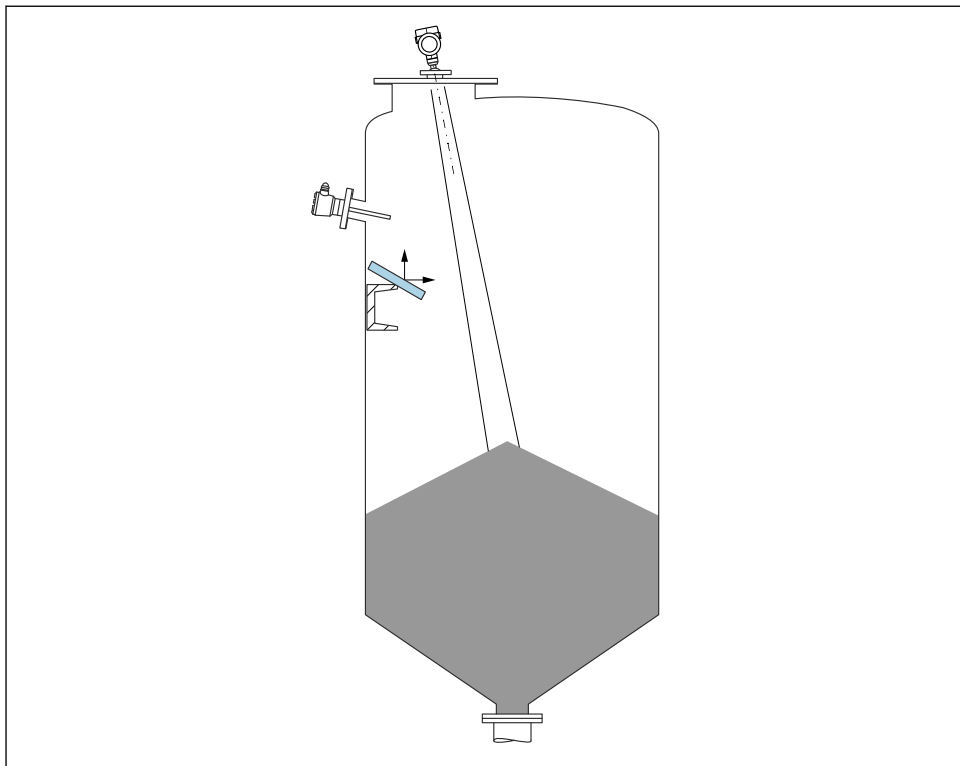
10.2.1 Invändig installation i kärl



A0031814

Undvik invändiga installationer (nivåvakter, temperatursensorer, stag, vakuumringar, värmeslingor, bafflar etc.) i signalstrålen. Uppmärksamma strålvinkeln α .

10.2.2 Undvik störningsekon



A0031817

Störningsekon förhindras av avböjningsplattor i metall som installeras i en vinkel där de skingrar radiosignalerna.

10.2.3 Vertikal inriktning av antennens axel

Rikta in antennen så att den är vinkelrät mot produktytan.



Antennens maximala räckvidd kan minska eller störningssignaler tillkomma om antennen inte installeras i rätt vinkel mot produkten.

10.2.4 Radiell inriktning av antennen

Riktningsskarakteristiken är sådan att radiell inriktning av antennen inte är nödvändig.

10.2.5 Optimeringsalternativ

Mapping

Mätningen kan optimeras genom att störningsekon undertrycks elektroniskt.

Se parameter **Bekräfta avstånd**.

10.3 Montera mäthenheten

10.3.1 Inkapslad antenn, PVDF 40 mm (1,5 in)

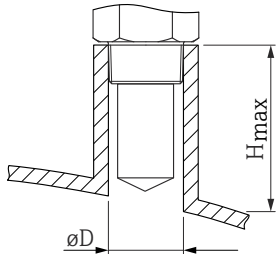
Information om gängade anslutningar

- Vid iskruvning, vrid enbart på sexkantsbulten.
- Verktyg: fast nyckel 50 mm
- Maximalt tillåtet vridmoment: 30 Nm (22 lbf ft)

Information om monteringsstosen

Den maximala stoslängden H_{max} beror på stosens diameter D .

Maximal stoslängd H_{max} som en funktion av stosens diameter D

	ϕD	H_{max}
	50 ... 80 mm (2 ... 3,2 in)	600 mm (24 in)
	80 ... 100 mm (3,2 ... 4 in)	1 000 mm (24 in)
	100 ... 150 mm (4 ... 6 in)	1 250 mm (50 in)
	≥ 150 mm (6 in)	1 850 mm (74 in)



Om stosen är längre än så måste man räkna med minskad mätprestanda.

Observera följande:

- Stosens ände måste vara slät och inte ha några grader.
- Stosens kant ska vara rundad.
- Mappning måste utföras.
- Kontakta tillverkarens supportavdelning för applikationer med stosar som är högre än som anges i tabellen.

10.3.2 Vattenavvisande antenn i PTFE 50 mm (2 in)

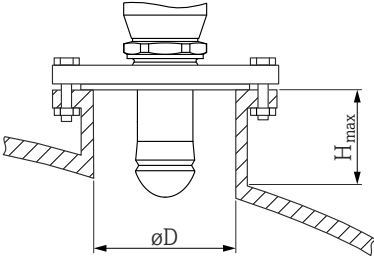
Information om gängade anslutningar

- Vid iskruvning, vrid enbart på sexkantsbulten.
- Verktyg: fast nyckel 55 mm
- Maximalt tillåtet åtdragningsmoment: 50 Nm (36 lbf ft)

Information om monteringsstosen

Den maximala stoslängden H_{max} beror på stosens diameter D .

Maximal stoslängd H_{max} som en funktion av stosens diameter D

	ϕD	H_{max}
	50 ... 80 mm (2 ... 3,2 in)	750 mm (30 in)
	80 ... 100 mm (3,2 ... 4 in)	1 150 mm (46 in)
	100 ... 150 mm (4 ... 6 in)	1 450 mm (58 in)
	≥ 150 mm (6 in)	2 200 mm (88 in)

i Om stosen är längre än så måste man räkna med minskad mätprestanda.

Observera följande:

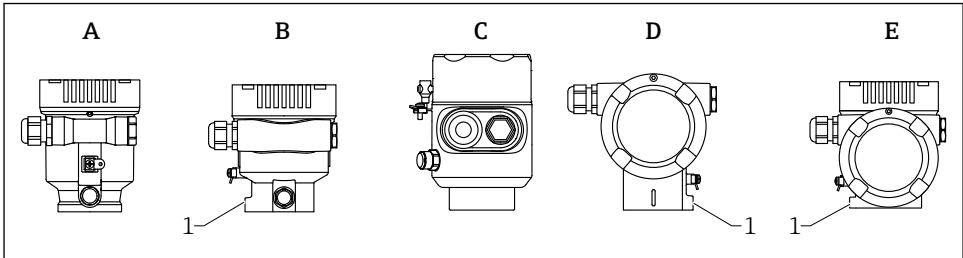
- Stosens ände måste vara slät och inte ha några grader.
- Stosens kant ska vara rundad.
- Mappning måste utföras.
- Kontakta tillverkarens supportavdelning för applikationer med stosar som är högre än som anges i tabellen.

10.3.3 Vrida huset

Huset kan roteras upp till 380° genom att du lossar låsskruven.

Fördelar för dig

- Enkel installation tack vare optimal inriktning av huset
- Drift med lättåtkomlig enhet
- Optimalt läsbar lokal display (tillval)



- A Enkamarhus av plast (ingen låsskruv)
 B Enkamarhus av aluminium
 C Enkamarhus, 316L, hygieniskt (ingen låsskruv)
 D Tvåkammarhus
 E Tvåkammarhus, L-form
 1 Låsskruv

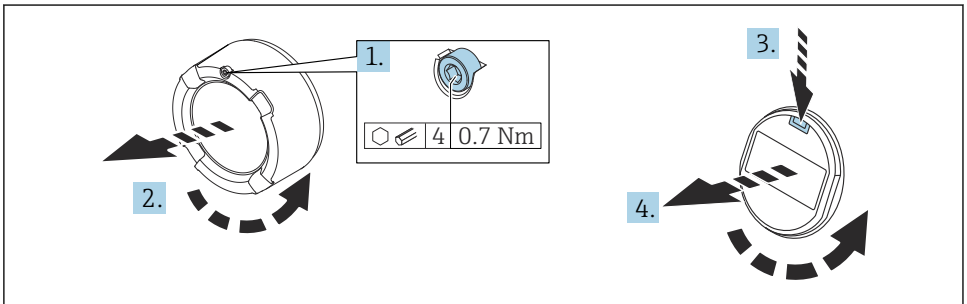
OBS**Huset kan inte skruvas ur helt.**

- ▶ Lossa den externa låsskruven genom att vrida på den högst 1,5 varv. Om skruven skruvas loss för mycket eller helt och hållet (förbi skruvens fästpunkt) kan smådelar (motskivan) lossna och trilla ut.
- ▶ Dra åt låsskruven (insexhylsa 4 mm (0,16 in)) med maximalt 3,5 Nm (2,58 lbf ft) ± 0,3 Nm (0,22 lbf ft).

10.3.4 Vrida displaymodulen**⚠ VARNING****Matningsspänningen är påslagen!**

Risk för elstötar och/eller explosion!

- ▶ Stäng av matningsspänningen innan mätenheten öppnas.



A0038224

1. Om det finns monterat: skruva loss låsskruven på elektronikhusets lock med hjälp av en insexnyckel.
2. Skruva loss elektronikhusets lock från transmitterhuset och kontrollera locketets tätning.
3. Tryck på utlösningmekanismen och ta bort displaymodulen.
4. Vrid displaymodulen till önskat läge: max. $4 \times 90^\circ$ i respektive riktning. Sätt displaymodulen på elektronikhuset i önskat läge så att den klickar på plats. Skruva tillbaka elektronikhusets lock på transmitterhuset. Om det finns monterat: dra åt skruven på locket med en insexnyckel 0,7 Nm (0,52 lbf ft) ± 0,2 Nm (0,15 lbf ft).

10.3.5 Stänga husets lock

OBS

Gången och huset tar skada av smuts!

- ▶ Ta bort smuts (t.ex. sand) i gången på locket och huset.
- ▶ Om det tar emot när du ska stänga locket kontrollerar du om det finns smuts i gången och rengör den.



Husets gänga

Elektronik- och anslutningsfackets gänga kan ha en friktionsminskande beläggning. Följande gäller för alla hus oavsett material:

✗ Smörj inte husets gänga.

10.4 Kontroll efter montering

- Är enheten intakt (okulär besiktning)?
- Är identifieringen och märkningen av mätpunkten korrekt (okulär besiktning)?
- Är måtenheten skyddad mot nederbörd och solsken?
- Har säkringsskruvarna och lockets lås dragits åt ordentligt?
- Uppfyller måtenheten specifikationerna för mätpunkten?

Till exempel:

- Processtemperatur
- Processtryck
- Omgivningstemperatur
- Mätområde

11 Elanslutning

11.1 Anslutningskrav

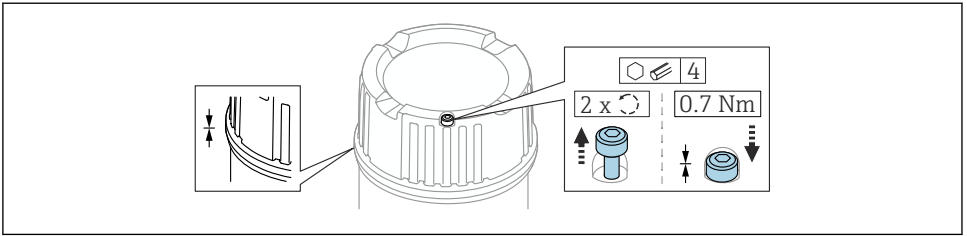
11.1.1 Lock med låsskruv

Om enheter ska användas i explosionsfarliga områden med en särskild skyddstyp försluts locket med en låsskruv.

OBS

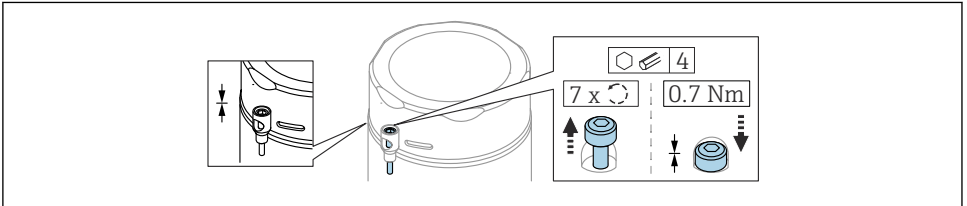
Om låsskruv inte är korrekt positionerad ger locket inte en säker tätning.

- ▶ Öppna locket: lossa skruven i locket med maximalt 2 varv så att skruven inte trillar ur. Sätt locket på plats och kontrollera tätningen i locket.
- ▶ Stäng locket: skruva fast locket säkert på huset och se till att låsskruv är korrekt positionerad. Det ska inte finnas någon glipa mellan locket och huset.



A0039520

1 Lock med låsskruv

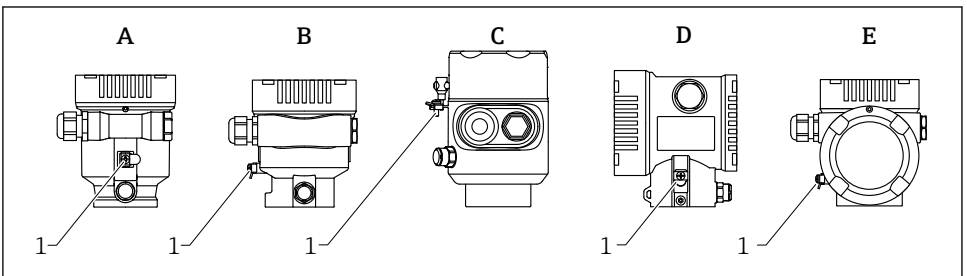


A0046583

2 Lock med låsskruv; hygieniskt hus (endast för explosionsskydd vid damm)

11.1.2 Potentialutjämning

Skyddsjordens på enheten får inte vara ansluten. Vid behov kan potentialutjämningsledaren anslutas till den yttre jordanslutningen på transmittern innan enheten ansluts.



A0046583

- A Enkamarhus, plast
- B Enkamarhus, aluminium
- C Enkamarhus, 316L, hygieniskt (Ex-enhet)
- D Tvåkammarhus
- E Tvåkammarhus, L-form
- 1 Jordanslutning för anslutning till potentialutjämningsledaren

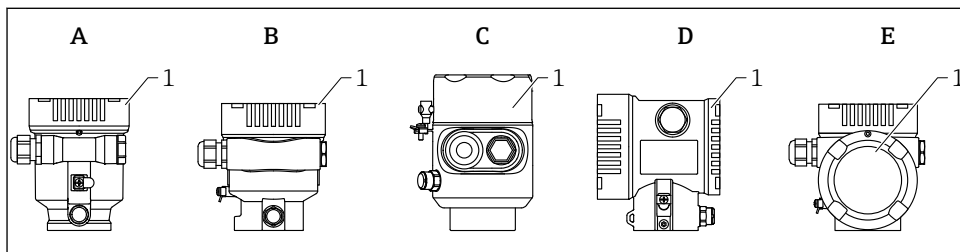
⚠ VARNING**Explosionsrisk!**

- ▶ Se separat dokumentation om applikationer i explosionsfarliga områden för säkerhetsinstruktioner.



För optimal elektromagnetisk kompatibilitet:

- Håll potentialutjämningsledaren så kort som möjligt
- Minsta tvärsnitt ska vara 2,5 mm² (14 AWG)

11.2 Ansluta enheten

A0046659

A Enkammerhus av plast

B Enkammerhus av aluminium

C Enkammerhus, 316L, hygieniskt

D Tvåkammarhus

E Tvåkammarhus, L-form

1 Anslutningsfackets lock



Enheter med enkammerhus, hygieniskt 316L-hus och kabelförskruvning måste anslutas som sista led. Endast en kabelgång får användas.

**Husets gänga**

Elektronik- och anslutningsfackets gänga kan ha en friktionsminskande beläggning.

Följande gäller för alla hus oavsett material:

- ✗ **Smörj inte husets gänga.**

11.2.1 Matningsspänning

Matningsspänningen beror på vilken typ av godkännande som valts

Icke riskklassat, Ex d, Ex e	10,5 ... 35 V _{DC}
Ex i	10,5 ... 30 V _{DC}
Nominell strömstyrka	4 ... 20 mA



Nätaggregatet måste testas för att säkerställa att det klarar säkerhetskraven (t.ex. PELV, SELV, klass 2) och uppfyller de aktuella protokollspecifikationerna.

Enheten ska förses med en lämplig strömbrytare i enlighet med IEC/EN61010-1

11.2.2 Kabelspecifikationer

Ledartvårsnitt

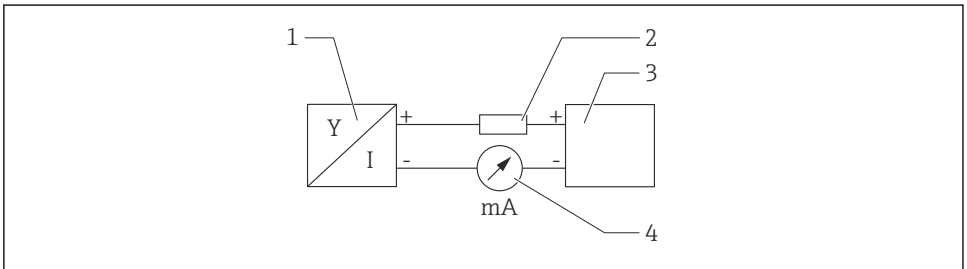
- Matningsspänning
0,5 ... 2,5 mm² (20 ... 13 AWG)
- Skyddsjord eller jordning av kabelskärmen
> 1 mm² (17 AWG)
- Utvändigt jordanslutning
0,5 ... 4 mm² (20 ... 12 AWG)

Kabelns ytterdiameter

Kabelns ytterdiameter beror på vilken kabelförskruvning som används

- Koppling, plast:
ø5 ... 10 mm (0,2 ... 0,38 in)
- Koppling, nickelpläterad mässing:
ø7 ... 10,5 mm (0,28 ... 0,41 in)
- Koppling, rostfritt stål:
ø7 ... 12 mm (0,28 ... 0,47 in)

11.2.3 4 ... 20 mA HART



A0028908

3 Blockdiagram över HART-anslutningen

- 1 Enhet med HART-kommunikation
- 2 HART-kommunikationsmotstånd
- 3 Strömförsörjning
- 4 Multimeter eller amperemeter



HART-kommunikationsmotståndet på 250 Ω i signalledningen krävs alltid om strömförsörjningen har låg impedans.

Ta med spänningsfallet i beräkningen:

Maximalt 6 V för ett 250 Ω kommunikationsmotstånd

11.2.4 Överspänningsskydd

Överspänningsskyddet kan beställas som tillval som "Monterat tillbehör" via produktstrukturen

Enheter utan tillvalet överspänningsskydd

Utrustningen uppfyller kraven för produktstandarden IEC/DIN EN 61326-1 (Tabell 2 industriell miljö).

Beroende på vilken typ av port (likströmsförsörjning, ingångs-/utgångsport) som används gäller olika testnivåer enligt IEC/DIN EN 61326-1 61000-4-5 mot transient överspänning (stötpuls) (IEC/DIN EN 61000-4-5 stötpuls):

Testnivå på likströmportar och ingångs-/utgångsportar är 1 000 V ledning till jord

Enheter med överspänningsskydd som tillval

- Överslagsspänning: minst 400 V_{DC}
- Testad enligt IEC/DIN EN 60079-14 underkapitel 12.3 (IEC/DIN EN 60060-1 kapitel 7)
- Nominell urladdningsström: 10 kA

OBS

Enheten kan bli förstörd

- ▶ Jorda alltid enheten med inbyggt överspänningsskydd.

Överspänningsskategorier

Överspänningsskategorier II

11.2.5 Ledningsdragning

VARNING

Matningsspänningen kan vara ansluten!

Risk för elstötar och/eller explosion!

- ▶ Om enheten används i explosionsfarliga områden måste nationella standarder och specifikationer i säkerhetsinstruktionerna (XAs) uppfyllas. Den angivna kabelförskruvningen måste användas.
- ▶ Matningsspänningen måste stämma överens med specifikationerna på märkskylten.
- ▶ Stäng av matningsspänningen innan enheten ansluts.
- ▶ Vid behov kan potentialutjämningsledaren anslutas till den yttre jordanslutningen på enheten innan strömförsörjningsledningarna ansluts.
- ▶ Enheten ska förses med en lämplig strömbrytare i enlighet med IEC/EN 61010.
- ▶ Kablarna måste vara noggrant isolerade utifrån noggrann bedömning av matningsspänningen och överspänningsskategorin.
- ▶ Anslutningskablarna måste ge fullgod temperaturstabilitet, utifrån noggrann bedömning av omgivningstemperaturen.
- ▶ Använd endast måtenheten när locken är stängda.

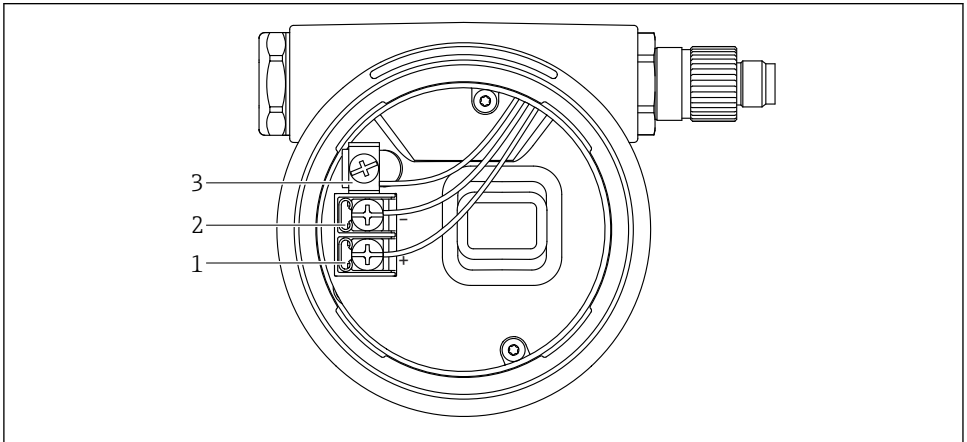
Anslut enheten i följande ordning:

1. Lossa låset på locket (om ett sådant finns).
2. Skruva loss locket.
3. För in kablarna i kabelförskruvningarna eller kabelingångarna.
4. Anslut kablarna.

5. Dra åt kabelförskruvningarna eller kabelingångarna så att de blir läcktäta. Motdra husingången.
6. Skruva tillbaka locket ordentligt på anslutningsfacket.
7. Om det finns monterat: dra åt skruven på locket med hjälp av en insexnyckel 0,7 Nm (0,52 lbf ft) \pm 0,2 Nm (0,15 lbf ft).

11.2.6 Plintadressering

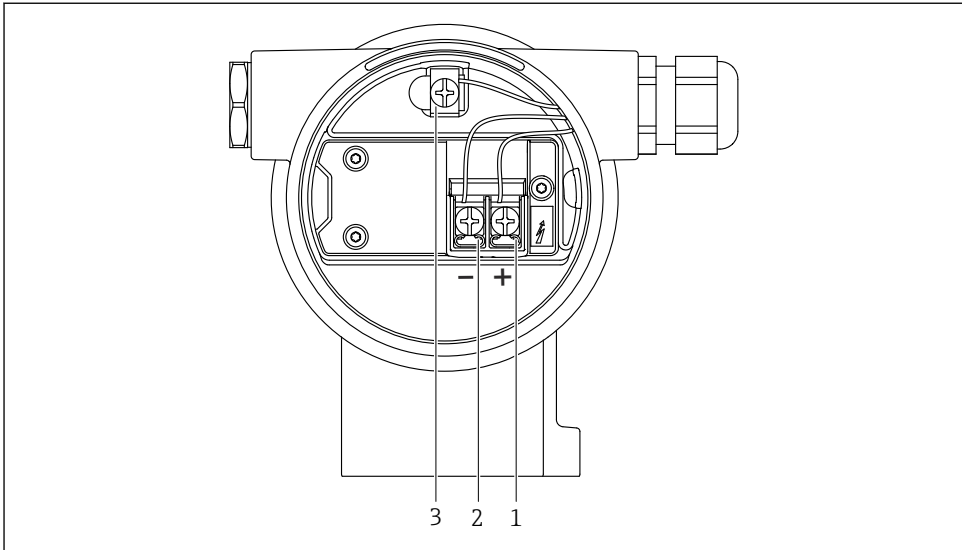
Enkammarhus



A0042594

4 Anslutningsterminaler och jordanslutningar i anslutningsfacket

- 1 Positiv terminal
- 2 Negativ terminal
- 3 Invändig jordanslutning

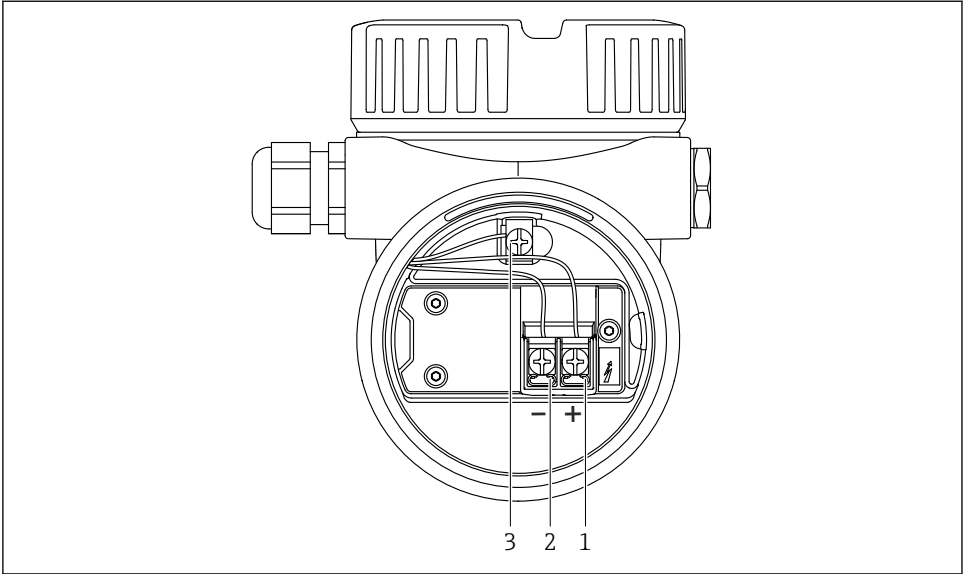
Tvåkammerhus

A0042803

5 Anslutningsterminaler och jordanslutningar i anslutningsfacket

- 1 Positiv terminal
- 2 Negativ terminal
- 3 Invändig jordanslutning

L-format tvåkammarhus

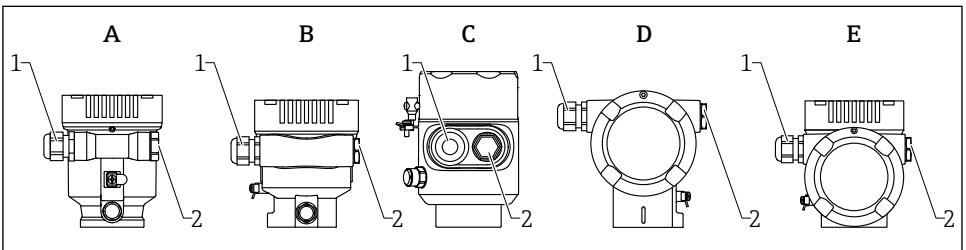


A0045842

▣ 6 Anslutningsterminaler och jordanslutningar i anslutningsfacket

- 1 Positiv terminal
- 2 Negativ terminal
- 3 Invändig jordanslutning


11.2.7 Kabelingångar




A0046584

- A Enkammarhus, plast
- B Enkammarhus, aluminium
- C Enkammarhus, 316L, hygieniskt
- D Tvåkammarhus
- E Tvåkammarhus, L-form
- 1 Kabelingång
- 2 Blindplugg

Hur kabelingången ser ut beror på enhetsversionen som beställts.

-  Dra alltid anslutningskablar nedåt så att fukt inte kan tränga in i anslutningsfacket.
Vid behov, skapa en droppsingla eller använd ett väderskydd.

11.2.8 Tillgängliga enhetskontakter

-  På enheter med en plugg behöver huset inte öppnas för anslutning.
Använd de medföljande tätningarna för att motverka att fukt tränger in i enheten.

11.3 Säkerställa kapslingsklass

11.3.1 Kabelingångar

- M20-förskruvning, plast, IP66/68 NEMA TYP 4X/6P
- M20-förskruvning, nickelpläterad mässing, IP66/68 NEMA TYP 4X/6P
- M20-förskruvning, 316L, IP66/68 NEMA TYP 4X/6P
- M20-gänga, IP66/68 NEMA TYP 4X/6P
- G1/2-gänga, IP66/68 NEMA TYP 4X/6P
Om kunden väljer G1/2-gänga levereras enheten med M20-gänga som standard och en G1/2-adapter med dokumentation medföljer
- NPT1/2-gänga, IP66/68 TYP 4X/6P
- Blindplugg som transportskydd: IP22, TYP 2
- HAN7D-kontakt, 90 grader, IP65 NEMA Typ 4X
- M12-kontakt
 - När huset är stängt och anslutningskabeln är inkopplad: IP66/67, NEMA Typ 4X
 - När huset är öppet eller anslutningskabeln inte är inkopplad: IP20, NEMA Typ 1

OBS

M12-kontakt och HAN7D-kontakt: felaktig montering kan ogiltigförklara kapslingsklassen!

- ▶ Kapslingsklassen gäller endast om anslutningskabeln är inkopplad och åtdragen.
- ▶ Kapslingsklassen gäller endast om anslutningskabeln är specificerad enligt IP67, NEMA Typ 4X.
- ▶ Kapslingsklasserna bibehålls endast om blindpluggen används eller kabeln är ansluten.

11.4 Kontroll efter anslutning

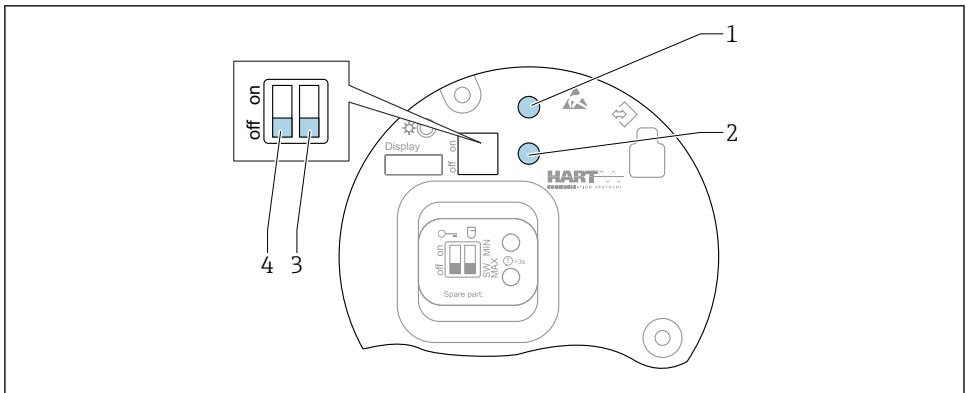
- Är enheten eller kablarna intakta (okulär besiktning)?
- Uppfyller kablarna som används kraven?
- Har de monterade kablarna dragavlastning?
- Är kabelförskruvningar monterade, ordentligt åtdragna och läcktäta?
- Motsvarar matningsspänningen specifikationerna på märkskylten?
- Ingen polomkastning, är plintadresseringen korrekt?
- Är locket korrekt fastskruvat?
- Är låset på locket korrekt åtdraget?

12 Användargränssnitt

12.1 Översikt över användargränssnitt

- Drift via funktionsknappar och DIP-omkopplare på elektronikinsatsen
- Drift via optiska funktionsknappar på enhetens display (tillval)
- Användning via trådlös Bluetooth®-teknik (med tillvalet enhetens display med Bluetooth) med Smartblue-app eller FieldXpert, DeviceCare
- Användning via konfigureringsprogramvara (Endress+Hauser FieldCare/DeviceCare, mobil terminal, AMS, PDM, ...)

12.2 Funktionsknappar och DIP-switchar på HART-elektronikinsatsen



A0046129

7 Funktionsknappar och DIP-switchar på HART-elektronikinsatsen

- 1 Funktionsknapp för återställning av lösenord (för Bluetooth-inloggning och användarrollen Underhåll)
- 1+2 Funktionsknappar för återställning av enheten (till fabriksinställningarna)
- 2 Funktionsknapp II (endast för återställning till fabriksinställningarna)
- 3 DIP-omkopplare för larmström
- 4 DIP-switch för att låsa och låsa upp enheten

i Inställningarna av DIP-switcharna på elektronikinsatsen har företräde framför inställningar som har gjorts via andra driftmetoder (t.ex. FieldCare/DeviceCare).

12.3 Driftmenyens struktur och funktion

Skillnaden mellan strukturen på driftmenyerna på den lokala displayen och i konfigureringsprogramvaran för Endress+Hauser FieldCare eller DeviceCare kan sammanfattas på följande sätt:

Den lokala displayen är lämplig för att konfigurera enkla applikationer.

Konfigureringsprogramvaran (FieldCare, DeviceCare, SmartBlue, AMS, PDM med flera) kan användas för att konfigurera parametrarna för ett stort antal applikationer.

Olika guider hjälper användaren att driftsätta applikationerna. Användaren guidas genom de individuella konfigureringsmomenten.

12.3.1 Användarroller och motsvarande åtkomstbehörighet

De två användarrollerna **Operatör** och **Underhåll** (i leveranskick) har olika skrivåtkomst till parametrarna om en enhetsspecifik behörighetskod har definierats. Denna behörighetskod skyddar enhetskonfigureringen mot obehörig åtkomst.

Om en felaktig behörighetskod matas in får användaren åtkomstbehörigheten **Operatör**.


12.4 Åtkomst till driftmenyn via den lokala displayen


12.4.1 Enhetens display (tillval)

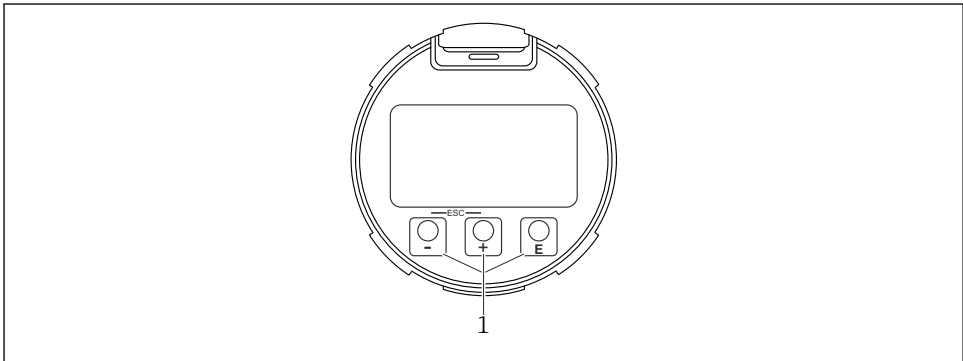
Möjlighet att köra optiska funktionsknappar genom locket. Enheten behöver inte öppnas.

Funktioner:


- Visning av mätvärden samt fel- och informationsmeddelanden
- Bakgrunden lyser och växlar från grönt till rött vid fel på enheten
- Enhetens display kan tas bort för enklare drift

 Bakgrundsljuset stängs av/sätts på beroende på matningsspänningen och strömförbrukningen.

 Enhetens display finns även som tillval med trådlös Bluetooth®-teknik.



A0039284

 8 Grafisk display med optiska funktionsknappar (1)

- **+**-knapp
 - Navigera nedåt i vallistan
 - Redigera numeriska värden eller tecken i en funktion
- **□**-knapp
 - Navigera uppåt i vallistan
 - Redigera numeriska värden eller tecken i en funktion
- **⌂**-knapp
 - Byt från huvuddisplayen till huvudmenyn
 - Bekräfta inmatning
 - Hoppa till nästa objekt
 - Välj ett menyobjekt och aktivera redigeringsläget
 - Lås upp/lås displayanvändningen
 - Tryck och håll nere knappen **⌂** för att visa en kort beskrivning av den valda parametern (om tillgänglig)
- **+**-knapp och **□**-knapp (ESC-funktion)
 - Avsluta redigeringsläget för en parameter utan att spara ändrat värde
 - Menyn på en valbar nivå: genom att trycka på knapparna samtidigt går användaren tillbaka upp en nivå i menyn
 - Tryck och håll nere knapparna samtidigt för att återgå till den övre nivån

12.4.2 Drift via trådlös Bluetooth®-teknik (tillval)

Förutsättning

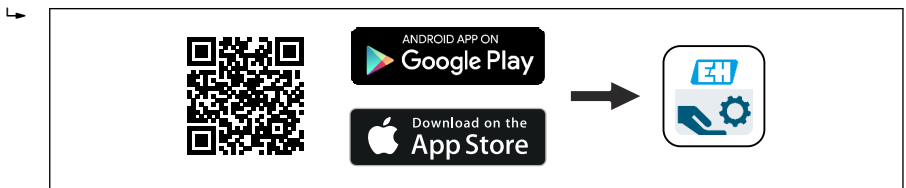
- Enhet med display inklusive Bluetooth
- Smarttelefon eller surfplatta med Endress+Hausers SmartBlue-app eller dator med DeviceCare från version 1.07.05 eller FieldXpert SMT70

Anslutningen har en räckvidd på upp till 25 m (82 ft). Räckvidden kan variera beroende på omgivningens förhållanden som tillbehör, väggar och tak.

- **i** Funktionsknapparna på displayen låses när enheten är ansluten via Bluetooth. En blinkande Bluetooth-symbol indikerar att en Bluetooth-anslutning finns tillgänglig.

SmartBlue-appen

1. Skanna QR-koden eller ange "SmartBlue" i sökfältet på App Store eller Google Play.



A0039186

2. Starta SmartBlue-appen.
3. Välj en enhet från den livelista som visas.
4. Logga in:
 - ↳ Ange användarnamnet: admin
 - ↳ Lösenord: enhetens serienummer.

5. Byt lösenordet när du har loggat in första gången!

Förutsättningar

Systemkrav

SmartBlue-appen finns tillgänglig för nedladdning till smarttelefon eller surfplatta. Gå till Apple App Store eller Google Play Store för uppgifter om SmartBlue-appens kompatibilitet med mobila enheter.

Lösenord för första inloggning

Serienumret på enheten fungerar som lösenord för första inloggning när anslutningen upprättas för första gången.



Tänk på följande

Om Bluetooth-displayen flyttas från enheten och installeras på en annan enhet:

- Alla inloggningsdata är sparade endast på Bluetooth-displayen och inte i enheten
- Lösenordet som användaren har ändrat är också sparad på Bluetooth-displayen

12.5 Åtkomst till driftmenyn via konfigureringsprogramvara

Åtkomst via konfigureringsprogramvaran är möjlig:

- Via HART-kommunikation, t.ex. Commubox FXA195
- Via Endress+Hauser Commubox FXA291

Med Commubox FXA291 kan en CDI-anslutning upprättas mellan enhetens gränssnitt och en Windows PC/bärbar dator med ett USB-uttag

12.6 DeviceCare

12.6.1 Funktioner som ingår

Verktyg för att ansluta och konfigurera fältenheter från Endress+Hauser.

Det snabbaste sättet att konfigurera fältenheter från Endress+Hauser är med det dedikerade DeviceCare-verktyget. Tillsammans med enhetshanterare (DTM:er) erbjuder DeviceCare en bekväm och omfattande lösning.



Mer information finns i innovationsbroschyr IN01047S

12.7 FieldCare

12.7.1 Funktioner som ingår

FDT-baserat Plant Asset Management-verktyg från Endress+Hauser. FieldCare kan konfigurera alla smarta fältenheter i ett system och hjälper dig att hantera dem. FieldCare ger också ett enkelt men effektivt sätt att kontrollera enheternas status och skick med hjälp av statusinformationen.

Åtkomst via:

- CDI-servicegränssnitt
- HART-kommunikation

Typiska funktioner:

- Parameterinställning för transmittar
- Läs in och spara enhetsdata (ladda upp/ner)
- Dokumentering av mätpunkten
- Visualisering av mätvärdesminne (linjeskrivare) och händelselogg



För ytterligare information om FieldCare, se användarinstruktionerna BA00027S och BA00059S

13 Driftsättning



Alla konfigureringsverktyg har en driftsättningsassistent som stödjer användaren när de viktigaste konfigurationsparametrarna ställs in (meny **Vägledning** guide **Idrifttagning**).

13.1 Förberedelser

Mätområdet och den måttenhet som mätvärdet överförs i motsvarar uppgifterna på märkskylten.




Inställningarna för strömavgången måste följas för säkerhetens skull!

Detta kan leda till produktöverfyllnad.

- ▶ Inställningen för strömavgången beror på inställningen i parameter **Ange PV**.
- ▶ När du har ändrat inställningen för strömavgången ska du kontrollera inställningen för mätomfånget (Undre gränsvärde utgång och Övre gränsvärde utgång) och justera vid behov!

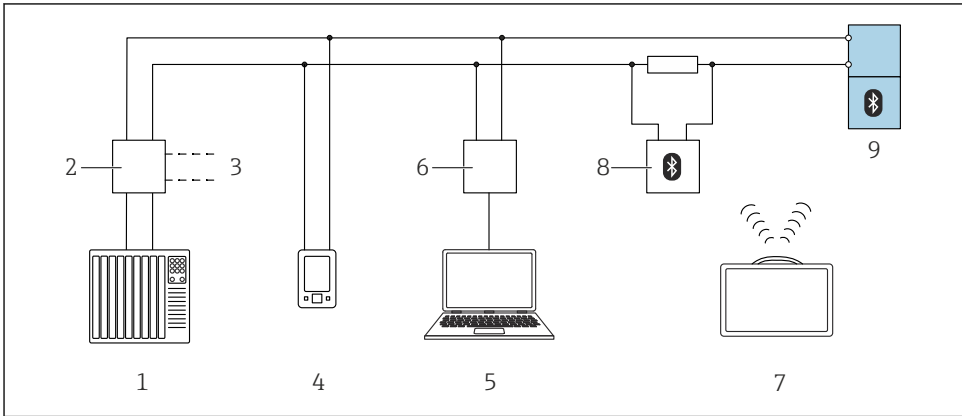
13.2 Funktionskontroll

Driftsätt inte mätpunkten förrän du har förvissat dig om att kontrollen efter eftermontering och kontrollen efter anslutning (checklista) har gjorts:

-  Avsnittet "Kontroll efter montering"
-  Avsnittet "Kontroll efter anslutning"

13.3 Upprätta en anslutning via FieldCare och DeviceCare

13.3.1 Via HART-protokollet

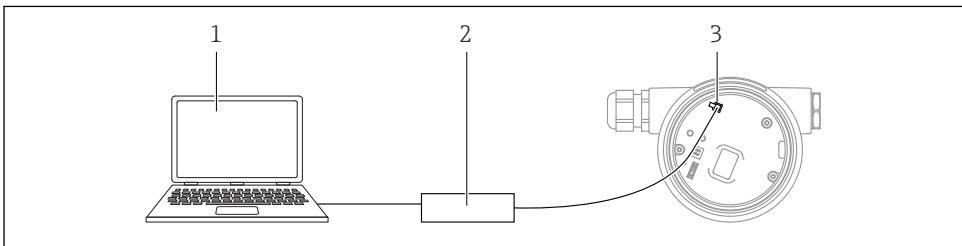


A0044334

9 Fjärrstyrningsalternativ via HART-protokollet

- 1 PLC (programmerbart styrsystem)
- 2 Strömförsörjningsenhet till transmittern, t.ex. RN42
- 3 Anslutning till Commubox FXA195 och AMS Trex™ gränssnitt för enhetskommunikation
- 4 AMS Trex™ gränssnitt för enhetskommunikation
- 5 Dator med konfigureringsprogramvara (t.ex. DeviceCare/FieldCare, AMS Device View, SIMATIC PDM)
- 6 Commubox FXA195 (USB)
- 7 Field Xpert SMT70
- 8 Bluetooth-modem med anslutningskabel (t.ex. VIATOR)
- 9 Transmitter

13.3.2 Via servicegränssnitt (CDI)



A0039148

- 1 Dator med FieldCare/DeviceCare-konfigureringsprogramvara
- 2 Commubox FXA291
- 3 Mätenhetens servicegränssnitt (CDI) (= Endress+Hauser Common Data Interface)

13.4 Konfigurera enhetsadressen via programvara

Se parameter "HART adress"

Ange adressen för datautbyte via HART-protokollet.

- Vägledning → Idrifttagning → HART adress
- Applikation → HART utgång → Konfiguration → HART adress

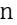




13.5 Ställa in menyspråk

13.5.1 Lokal display

Ställa in menyspråk



Innan menyspråket kan ställas in måste displayen låsas upp:

1. Håll knappen  nedtryckt i minst 2 s.
 - ↳ En dialogruta öppnas.
2. Lås upp displayanvändningen.
3. Välj parameter **Language** i huvudmenyn.
4. Tryck på knappen .
5. Välj önskat språk med knappen  eller .
6. Tryck på knappen .



Displayanvändningen låses automatiskt (utom i guide **Säkerhetsläge**):

- Efter 1 min sedan senaste knapptryckningen på huvudsidan
- Efter 10 min sedan senaste knapptryckningen i driftmenyn

13.5.2 Konfigureringsprogramvara

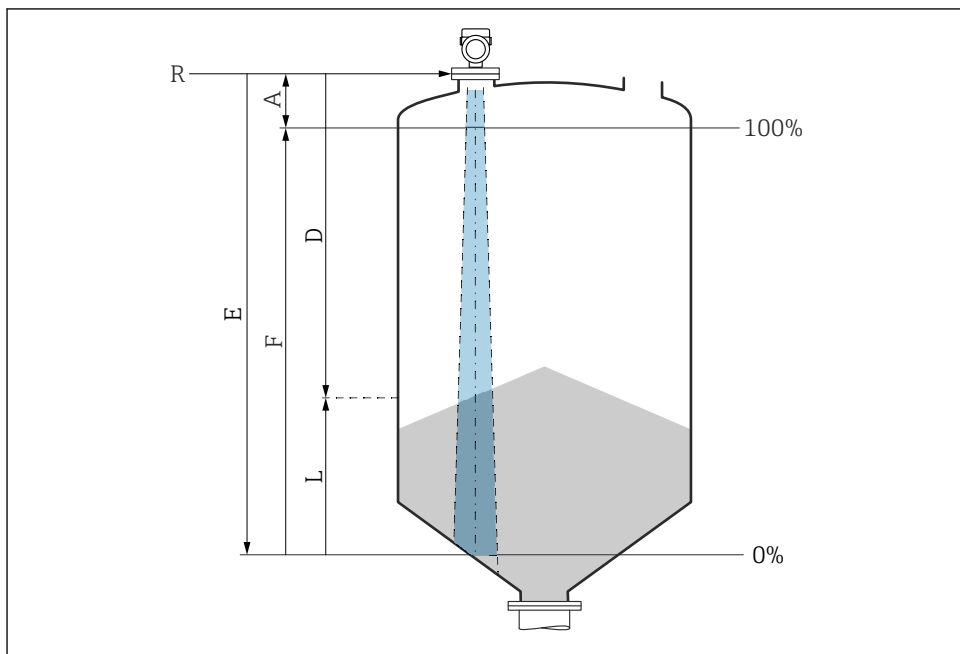
Ange displayspråk

System → Display → Language

Val i parameter **Language**; Läsbarhet beror på beställda alternativ eller inställningar på enheten

13.6 Enhetskonfigurering

13.6.1 Nivåmätning i bulkmaterial



A0016934

10 Konfigurationsparameter för nivåmätning i bulkmaterial

- R Referenspunkt för mätning
- A Antennens längd + 10 mm (0,4 in)
- D Avstånd
- L Nivå
- E Parameter "Tomkalibrering" (= 0 %)
- F Parameter "Fullkalibrering" (= 100 %)

13.6.2 Driftsättning med driftsättningsguiden

Guide **Idrifttagning** i FieldCare, DeviceCare, SmartBlue och på skärmen kan hjälpa användaren med de första stegen vid driftsättning.

Slutför denna guide för att driftsätta enheten.

För varje parameter, skriv in lämpligt värde eller välj lämpligt alternativ.

OBS

Om du avslutar guiden innan du har slutfört alla parametrar som krävs kan enheten hamna i ett odefinierat läge!

I detta fall rekommenderar vi att du återställer enheten till standardinställningarna.



71611955

www.addresses.endress.com
