

# 簡易取扱説明書 Micropilot FMR66B

非接触マイクロウェーブ式  
HART

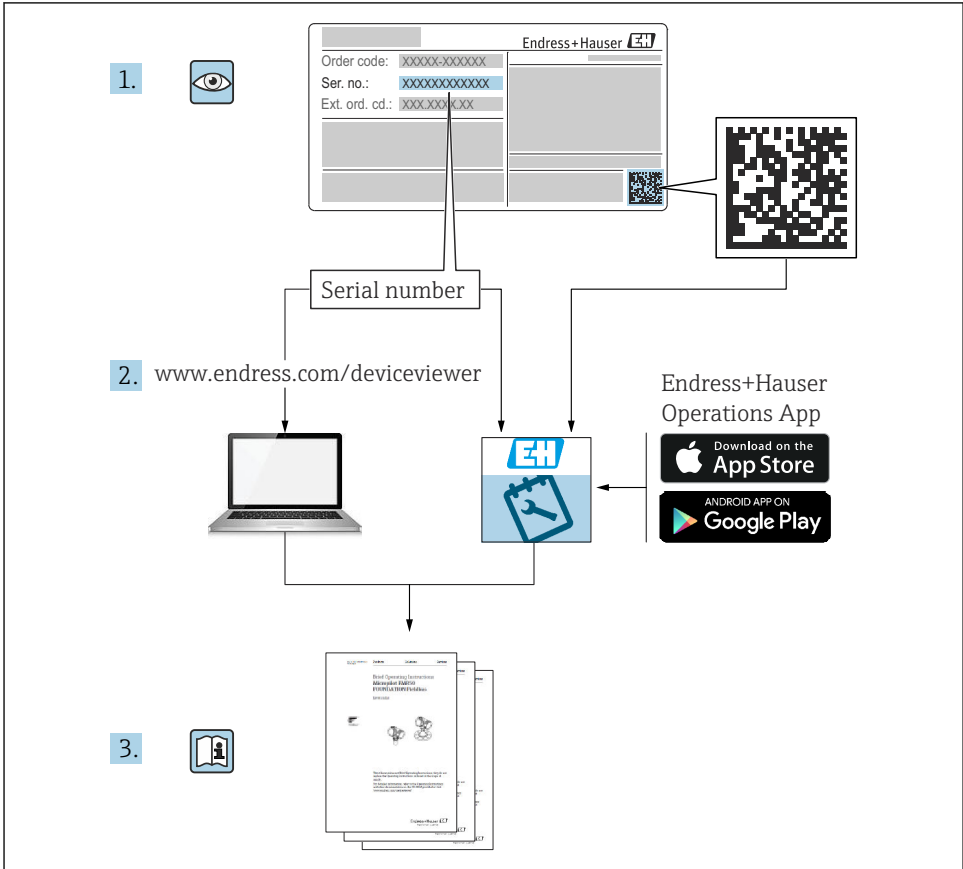


これは簡易取扱説明書であり、該当機器の正確な情報については、取扱説明書を参照してください。

詳細情報については、関連する取扱説明書またはその他の資料を参照してください。

すべての機器バージョンの資料は、以下から入手できます。

- インターネット：[www.endress.com/deviceviewer](http://www.endress.com/deviceviewer)
- スマートフォン/タブレット端末：Endress+Hauser Operations アプリ



A0023555

# 目次

<b>1</b>	<b>シンボル</b> .....	<b>4</b>
1.1	安全シンボル .....	4
1.2	特定の情報や図に関するシンボル .....	4
<b>2</b>	<b>作業員の要件</b> .....	<b>5</b>
<b>3</b>	<b>指定用途</b> .....	<b>5</b>
<b>4</b>	<b>労働安全</b> .....	<b>6</b>
<b>5</b>	<b>操作上の安全性</b> .....	<b>6</b>
<b>6</b>	<b>製品の安全性</b> .....	<b>6</b>
<b>7</b>	<b>納品内容確認</b> .....	<b>6</b>
<b>8</b>	<b>製品識別表示</b> .....	<b>7</b>
8.1	銘板 .....	7
8.2	製造者所在地 .....	7
<b>9</b>	<b>保管および輸送</b> .....	<b>8</b>
9.1	保管条件 .....	8
9.2	測定点までの製品の搬送 .....	8
<b>10</b>	<b>取付け</b> .....	<b>8</b>
10.1	一般的な設置説明 .....	8
10.2	取付け要件 .....	9
10.3	機器の取付け .....	11
10.4	設置状況の確認 .....	14
<b>11</b>	<b>電気接続</b> .....	<b>14</b>
11.1	接続要件 .....	14
11.2	機器の接続 .....	16
11.3	保護等級の確認 .....	22
11.4	配線状況の確認 .....	22
<b>12</b>	<b>操作オプション</b> .....	<b>23</b>
12.1	操作オプションの概要 .....	23
12.2	HART エレクトロニクスインサート上の操作キーおよび DIP スイッチ .....	23
12.3	操作メニューの構成と機能 .....	24
12.4	現場表示器による操作メニューへのアクセス .....	24
12.5	操作ツールによる操作メニューへのアクセス .....	26
12.6	DeviceCare .....	26
12.7	FieldCare .....	26
<b>13</b>	<b>設定</b> .....	<b>27</b>
13.1	準備 .....	27
13.2	機能チェック .....	27
13.3	FieldCare および DeviceCare による接続の確立 .....	28
13.4	ソフトウェアによる機器アドレスの設定 .....	29
13.5	操作言語の設定 .....	29
13.6	機器設定 .....	30

# 1 シンボル

## 1.1 安全シンボル



危険な状況を警告するシンボルです。この表示を無視して誤った取り扱いをすると、死亡したり、大けがをしたりするほか、爆発・火災を引き起こす恐れがあります。



危険な状況を警告するシンボルです。この表示を無視して誤った取り扱いをすると、死亡、大けが、爆発、火災の恐れがあります。

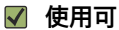


危険な状況を警告するシンボルです。この表示を無視して誤った取り扱いをすると、けが、物的損害の恐れがあります。



人身傷害につながらない、手順やその他の事象に関する情報を示すシンボルです。

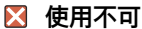
## 1.2 特定の情報や図に関するシンボル



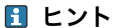
許可された手順、プロセス、動作



推奨の手順、プロセス、動作



禁止された手順、プロセス、動作



追加情報を示します。



資料参照



図参照



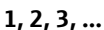
注意すべき注記または個々のステップ



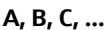
一連のステップ



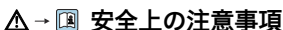
操作・設定の結果



項目番号



図



関連する取扱説明書に記載された安全上の注意事項に注意してください。

## 2 作業員の要件

作業を実施する要員は、以下の要件を満たさなければなりません。

- ▶ 訓練を受けて、当該任務および作業に関する資格を取得した専門作業員であること。
- ▶ 施設責任者の許可を得ている作業員であること。
- ▶ 各地域/各国の法規を熟知していること。
- ▶ 作業を開始する前に、取扱説明書、補足資料、ならびに証明書（用途に応じて異なります）の説明を読み、内容を理解しておくこと。
- ▶ 本書の説明に従い、基本的な方針に従うこと。

## 3 指定用途

### アプリケーションおよび測定物

本書で説明する機器は、主に粉体の連続した非接触レベル測定に使用することを目的としたものです。動作周波数は約 80 GHz、最大放射ピーク出力は 6.3 mW、平均出力は 63  $\mu$ W です。操作により、人や動物に危険を及ぼすことはありません。

「技術データ」に明記された限界値および取扱説明書やその他の関連文書に記載された条件を遵守した場合、計測機器を以下の測定のためのみに使用できます。

- ▶ 測定プロセス変数：レベル、距離、信号強度
- ▶ プロセス変数（計算値）：任意の形状の容器の体積または質量

運転時間中、機器が適切な条件下にあるよう、次の点に注意してください。

- ▶ 本機器は、接液部材質の耐食性を十分に確保できる測定物の測定にのみ使用してください。
- ▶ 「技術データ」の制限値に従ってください。

### 不適切な用途

不適切な、あるいは指定用途以外での使用に起因する損傷については、製造者は責任を負いません。

機械的損傷の防止：

- ▶ 硬いものや鋭利なもので機器の表面を触ったり、洗浄したりしないでください。

不明な場合の確認：

- ▶ 特殊な液体および洗浄液に関して、Endress+Hauser では接液部材質の耐食性確認のサポートを提供いたしますが、保証や責任は負いかねます。

### 残存リスク

電子回路部での発熱に加えてプロセスからの伝熱により、電子部ハウジングとその中に格納されているアセンブリ（表示モジュール、メイン電子モジュール、I/O 電子モジュールなど）の温度が 80 °C (176 °F) まで上昇する可能性があります。運転中に、センサが測定物の温度に近い温度に達する可能性があります。

表面に接触すると、火傷を負う危険性があります。

- ▶ 流体温度が高い場合は、接触しないように保護対策を講じて、やけどを防止してください。

## 4 労働安全

機器で作業する場合：

- ▶ 各地域/各国の法規制に従って必要な個人用保護具を着用してください。
- ▶ 機器を接続する前に、電源電圧をオフにしてください。

## 5 操作上の安全性

けがに注意！

- ▶ 適切な技術的条件下でエラーや不具合がない場合にのみ、機器を操作してください。
- ▶ 施設作業者には、機器を支障なく操作できるようにする責任があります。

### 危険場所

危険場所で機器を使用する場合に、要員やプラントが危険にさらされないよう、以下の点にご注意ください（例：爆発防止、圧力機器安全）。

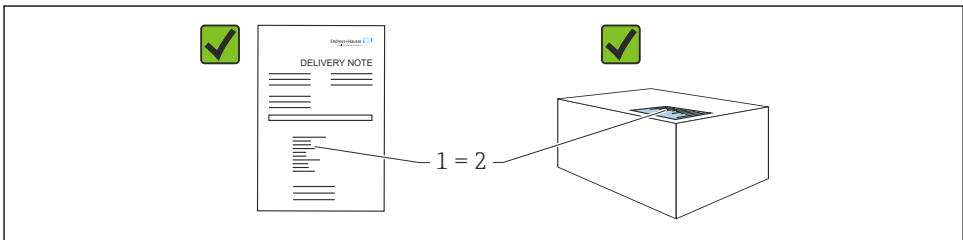
- ▶ 注文した機器が危険場所仕様になっているか、銘板を確認してください。
- ▶ 本書に付随する別冊の補足資料の記載事項にご注意ください。

## 6 製品の安全性

本機器は、最新の安全要件に適合するように GEP (Good Engineering Practice) に従って設計され、テストされて安全に操作できる状態で工場から出荷されます。

本機器は一般的な安全基準および法的要件を満たしています。また、機器固有の EC 適合宣言に明記された EC 指令にも準拠します。Endress+Hauser は機器に CE マークを貼付することにより、機器の適合性を保証します。

## 7 納品内容確認



A0016870

納品内容確認に際して、以下の点をチェックしてください。

- 発送書類のオーダーコード (1) と製品ステッカーのオーダーコード (2) が一致するか？
- 納入品に損傷がないか？
- 銘板のデータがご注文の仕様および発送書類と一致しているか？
- ドキュメントはあるか？
- 必要に応じて (銘板を参照) : 安全上の注意事項 (XA) が提供されているか？



1 つでも条件が満たされていない場合は、弊社営業所もしくは販売代理店にお問い合わせください。

## 8 製品識別表示

機器を識別するには以下の方法があります。

- 銘板の仕様
- 納品書に記載された拡張オーダーコード (機器仕様コードの明細付き)
- ▶ デバイスビューワー ([www.endress.com/deviceviewer](http://www.endress.com/deviceviewer)) : 銘板のシリアル番号を入力します。
  - ↳ 機器に関するすべての情報が表示されます。
- ▶ Endress+Hauser Operations アプリ : 銘板のシリアル番号を手動入力するか、銘板の 2D マトリクスコードをスキャンしてください。
  - ↳ 機器に関するすべての情報が表示されます。

### 8.1 銘板

法律で定められた記載情報および機器の関連情報は銘板に明記されています。以下に例を示します。

- 製造者識別
- オーダー番号、拡張オーダーコード、シリアル番号
- 技術データ、保護等級
- ファームウェアバージョン、ハードウェアバージョン
- 認定関連情報、安全上の注意事項 (XA) 参照
- データマトリクスコード (機器に関する情報)

### 8.2 製造者所在地

Endress+Hauser SE+Co. KG

Hauptstraße 1

79689 Maulburg, Germany

製造場所 : 銘板を参照してください。

## 9 保管および輸送

### 9.1 保管条件

- 当社出荷時の梱包材をご利用ください。
- 機器を清潔で乾燥した環境で保管し、衝撃による損傷から保護してください。

#### 9.1.1 保管温度範囲

技術仕様書を参照してください。

### 9.2 測定点までの製品の搬送

#### ⚠ 警告

#### 不適切な輸送！

ハウジングまたはセンサが損傷したり、外れたりする危険性があります。けがに注意！

- ▶ 機器を測定点に搬送する場合は、出荷時の梱包材を使用するか、プロセス接続部を持ってください。
- ▶ 吊上装置（吊り帯、アイボルトなど）は必ずプロセス接続部に固定し、絶対に電子部ハウジングまたはセンサで持ち上げないでください。機器が意図せずに傾いたり、滑ったりしないよう、機器の重心に注意してください。

## 10 取付け

### 10.1 一般的な設置説明

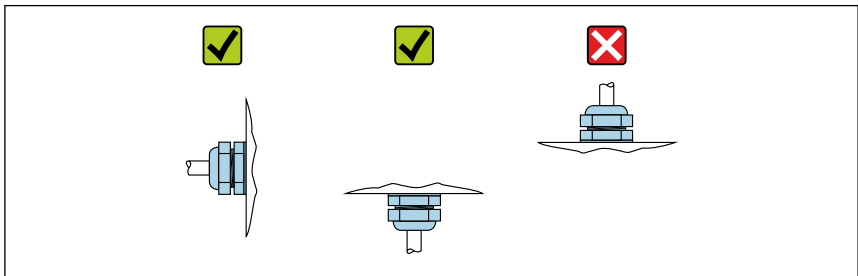
#### ⚠ 警告

機器を湿った環境で開けると保護等級が失われます。

- ▶ 機器は乾燥した環境でのみ開けてください。

1. 電線管接続口が上を向かないように機器を取り付けるか、ハウジングを回転させます。

↳



A0029263

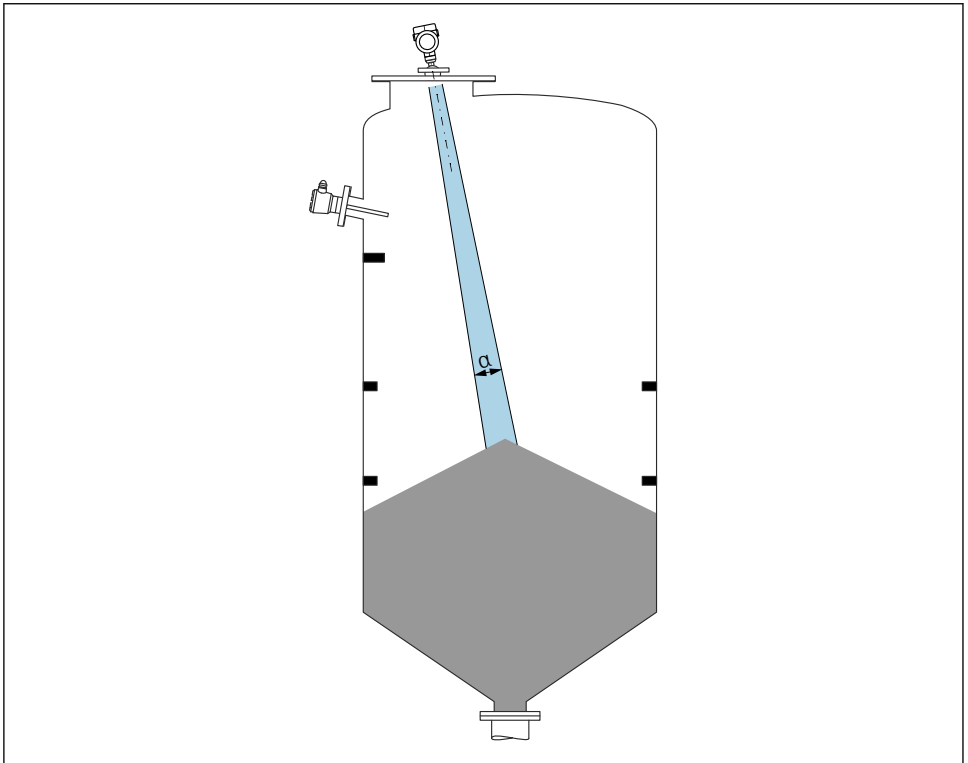
2. ハウジングカバーと電線管接続口は常にしっかりと留めつけてください。
3. 電線管接続口を逆に締め付けます。



4. ケーブルの敷設時にはドリップループを設ける必要があります。

## 10.2 取付要件

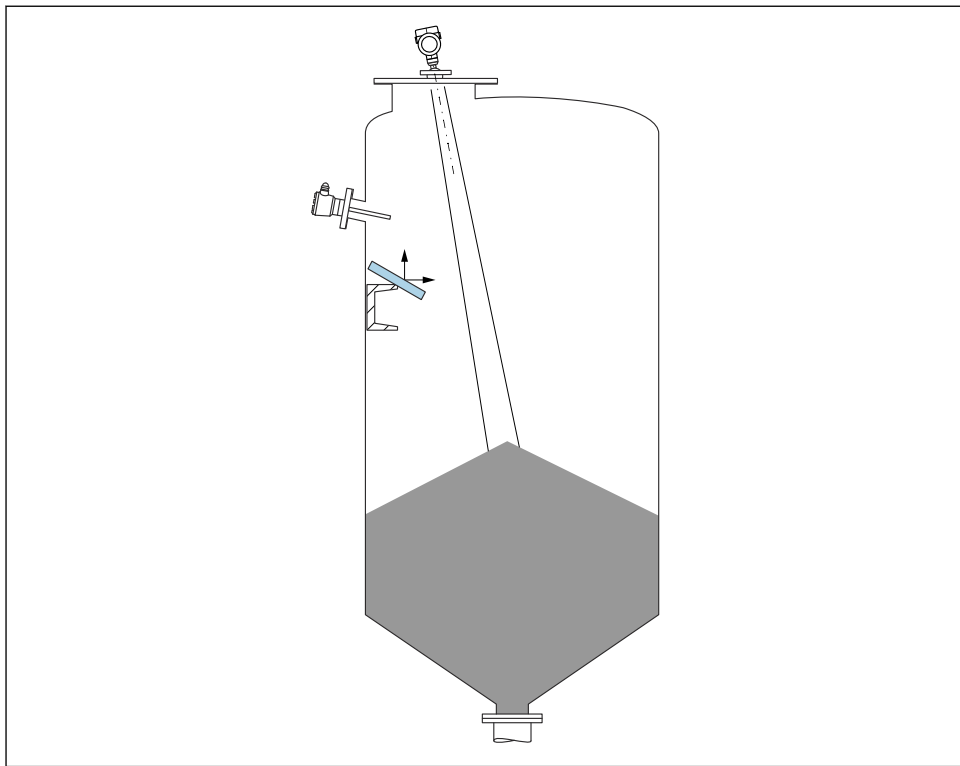
### 10.2.1 タンク内設置物



A0031814

タンク内設置物（レベルリミットスイッチ、温度センサ、支柱、バキュームリング、ヒーティングコイル、バッフルなど）が信号ビームの内側に入らないようにしてください。ビーム放射角  $\alpha$  に注意してください。

## 10.2.2 不要反射の防止



A0031817

レーダー信号を散乱させるために斜めに設置された金属製偏向板が、不要反射の防止に役立ちます。

## 10.2.3 アンテナ軸の垂直位置の調整

アンテナが測定対象物表面に対して垂直になるように位置合わせします。

**i** アンテナが測定対象物に対して垂直に設置されていない場合、アンテナの最大到達範囲が減少する可能性があり、また、追加の干渉信号が発生する可能性もあります。

## 10.2.4 アンテナ半径方向の角度調整

方向特性に基づき、アンテナ半径方向の角度調整は必要ありません。

## 10.2.5 活用できる対策

### マッピング

不要反射の電子的な抑制機能により、測定を最適化することが可能です。

**距離の確定** パラメータを参照してください。

## 10.3 機器の取付け

### 10.3.1 被覆アンテナ、PVDF、40 mm (1.5 in)

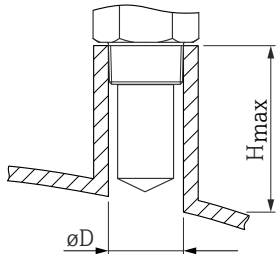
#### ネジ込み接続に関する情報

- ねじ込むときには、六角ボルトのみを回してください。
- 工具：六角スパナ 50 mm
- 最大許容トルク：30 Nm (22 lbf ft)

#### 取付けノズルに関する情報

ノズルの最大長  $H_{max}$  はノズル径  $D$  に応じて異なります。

#### ノズル径 $D$ に応じたノズル最大長 $H_{max}$

	$\phi D$	$H_{max}$
	50~80 mm (2~3.2 in)	600 mm (24 in)
	80~100 mm (3.2~4 in)	1000 mm (24 in)
	100~150 mm (4~6 in)	1250 mm (50 in)
	$\geq 150$ mm (6 in)	1850 mm (74 in)

**i** これより長いノズルを使用した場合、測定性能が低下します

以下の点に注意してください。

- ノズルの終端が滑らかでバリがないこと。
- ノズルの縁を丸めること。
- マッピングを実行すること。
- 表に記載されたノズル高より長いノズルを使用する場合は、当社サポート部門にお問い合わせください。

### 10.3.2 ドリップオフアンテナ PTFE 50 mm (2 in)

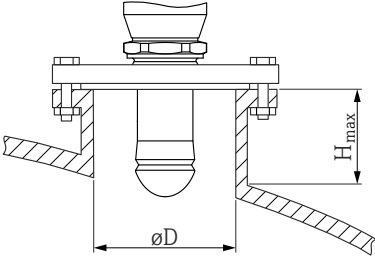
#### ネジ込み接続に関する情報

- ねじ込むときには、六角ボルトのみを回してください。
- 工具：スパナ 55 mm
- 最大許容トルク：50 Nm (36 lbf ft)

#### 取付けノズルに関する情報

ノズルの最大長  $H_{max}$  はノズル径  $D$  に応じて異なります。

ノズル径  $D$  に応じたノズル最大長  $H_{max}$ 

	$\phi D$	$H_{max}$
	50~80 mm (2~3.2 in)	750 mm (30 in)
	80~100 mm (3.2~4 in)	1 150 mm (46 in)
	100~150 mm (4~6 in)	1 450 mm (58 in)
	$\geq 150$ mm (6 in)	2 200 mm (88 in)

**i** これより長いノズルを使用した場合、測定性能が低下します

以下の点に注意してください。

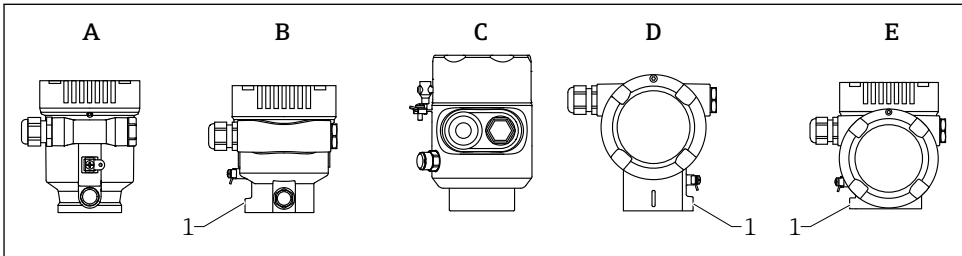
- ノズルの終端が滑らかでバリがないこと。
- ノズルの縁を丸めること。
- マッピングを実行すること。
- 表に記載されたノズル高より長いノズルを使用する場合は、当社サポート部門にお問い合わせください。

### 10.3.3 ハウジングの回転

ハウジングはロックネジを緩めることにより、380°まで回転させることができます。

#### 特長

- ハウジングを最適な位置に合わせることができるため、機器の設置が容易
- アクセスしやすい機器操作
- 現場表示器（オプション）を最も見やすい位置に設置可能



A0046660

- A プラスチックシングル端子箱部（ロックネジなし）  
 B アルミニウムシングル端子箱部  
 C シングル端子箱部、SUS 316L 相当、サニタリ仕様（ロックネジなし）  
 D デュアル端子箱部  
 E デュアル端子箱部、L 字型  
 1 ロックネジ

**注記****ハウジングのネジを完全に取り外すことはできません。**

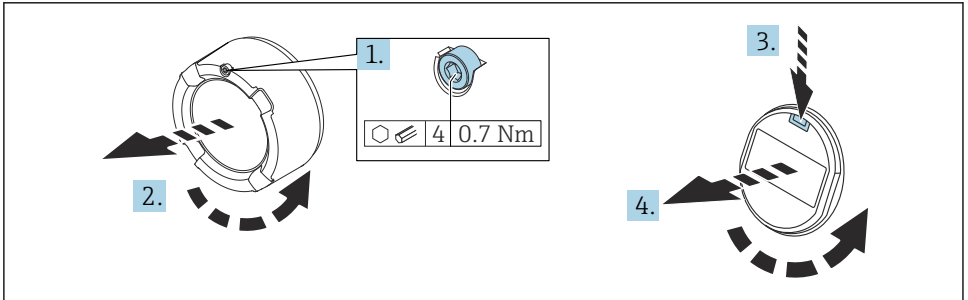
- ▶ 外部のロックネジを最大 1.5 回転緩めます。ネジを緩め過ぎたり、ネジを限界まで（固定ポイントを超えて）緩めてしまうと、小型の部品（カウンターディスク）が緩んで外れることがあります。
- ▶ 固定ネジ（六角ソケット 4 mm (0.16 in)）を締め付けます（最大トルク： $3.5 \text{ Nm (2.58 lbf ft)} \pm 0.3 \text{ Nm (0.22 lbf ft)}$ ）。

**10.3.4 表示モジュールの回転****警告**

**電源電圧のスイッチをオフにしてください。**

感電および/または爆発の危険性があります。

- ▶ 電源電圧のスイッチをオフにしてから機器を開けてください。



A0038224

1. (取り付けている場合) 六角レンチを使用して、表示部カバーのカバーロックのネジを緩めます。
2. 伝送器ハウジングから表示部カバーを取り外して、カバーシールを確認します。
3. リリース機構を押して表示モジュールを取り外します。
4. 表示モジュールを必要な位置に回転させます（両方向に最大  $4 \times 90^\circ$ ）。表示モジュールを表示部の必要な位置でカチッと音がするように取り付けます。伝送器ハウジングに表示部のカバーを戻してねじ込みます。（取り付けている場合）六角レンチを使用して、カバーロックのネジを締め付けます（ $0.7 \text{ Nm (0.52 lbf ft)} \pm 0.2 \text{ Nm (0.15 lbf ft)}$ ）。

### 10.3.5 ハウジングカバーの密閉

#### 注記

汚れによりネジやハウジングが損傷する可能性があります。

- ▶ カバーおよびハウジングのネジの汚れ（砂など）を取り除いてください。
- ▶ カバーを閉じるときに抵抗を感じた場合は、ネジに汚れがないことを確認し、清掃してください。



#### ハウジングのネジ

電子回路部と端子接続部のネジは、摩擦防止コーティングを施すことが可能です。以下は、すべてのハウジング材質に適用されます。

**☒ ハウジングのネジは潤滑しないでください。**

## 10.4 設置状況の確認

- 機器は損傷していないか（外観検査）？
- 測定点の識別番号とそれに対応する銘板は正しいか（外観検査）？
- 機器が降雨や日光から保護されているか？
- 固定ネジとカバーロックがしっかりと締め付けられているか？
- 機器が測定点の仕様を満たしているか？

例：

- プロセス温度
- プロセス圧力
- 周囲温度
- 測定範囲

## 11 電気接続

### 11.1 接続要件

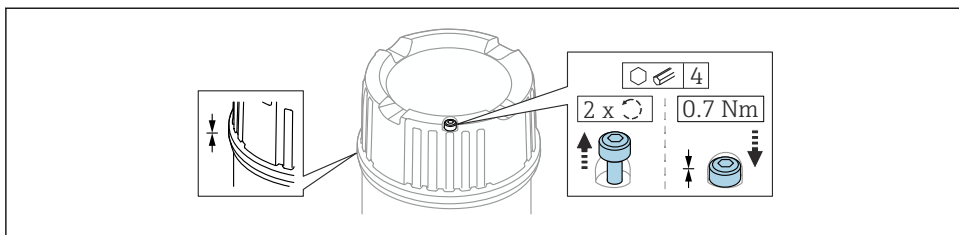
#### 11.1.1 固定ネジ付きカバー

危険場所で使用する特定の保護タイプの機器の場合、カバーは固定ネジで封止されます。

#### 注記

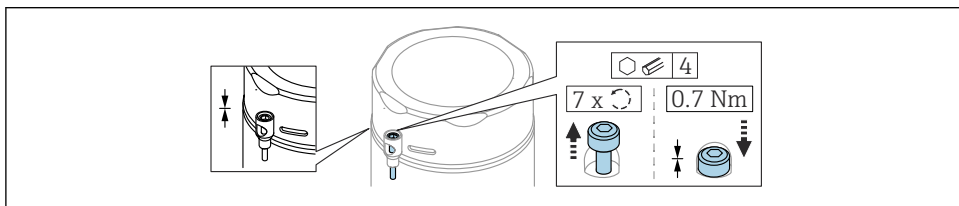
**固定ネジが正しく配置されていないと、カバーを確実に封止できません。**

- ▶ カバーを開ける：カバーロックのネジを抜け落ちない程度に緩めます（最大2回転）。カバーを取り付けてカバーシールを確認します。
- ▶ カバーを閉める：カバーをハウジングにしっかりとネジ留めし、固定ネジが正しく配置されていることを確認します。カバーとハウジングの間に隙間ができないようにしてください。



A0059520

☑ 1 固定ネジ付きカバー

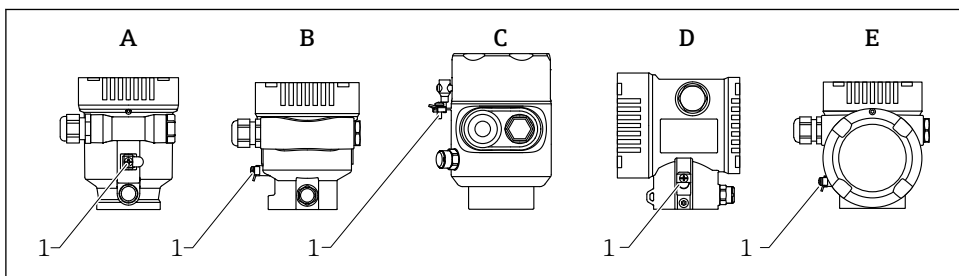


A0059583

☑ 2 固定ネジ付きカバー、サニタリハウジング（粉塵防爆用のみ）

### 11.1.2 電位平衡

機器の保護接地は接続しないでください。必要な場合は、機器の接続前に、等電位線を変換器の外部接地端子に接続することができます。



A0046583

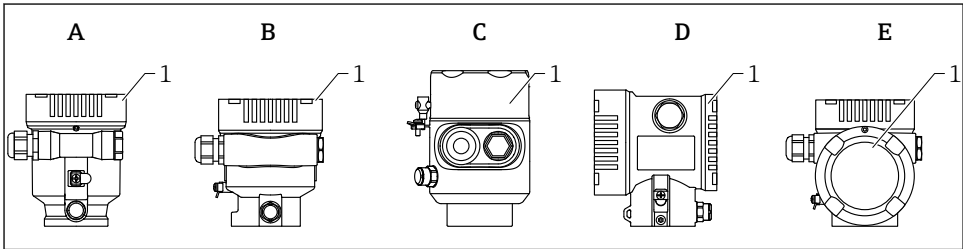
- A シングル端子箱部、プラスチック
- B シングル端子箱部、アルミニウム
- C シングル端子箱部、SUS 316L 相当サニタリ仕様（防爆機器）
- D デュアル端子箱部
- E デュアル端子箱部、L字型
- 1 等電位線接続用の接地端子

**警告****爆発の危険性**

- ▶ 危険場所のアプリケーションにおける安全上の注意事項については、個別の関連資料を参照してください。

**i** 電磁適合性を最適化するには、以下を実施してください。

- 等電位線をできるだけ短くします。
- 2.5 mm<sup>2</sup> (14 AWG) 以上の断面積を確保します。

**11.2 機器の接続**

A0046659

- A プラスチックシングル端子箱部
- B アルミニウムシングル端子箱部
- C シングル端子箱部、SUS 316L 相当サニタリ仕様
- D デュアル端子箱部
- E デュアル端子箱部、L字型
- 1 端子部カバー

**i** シングル端子箱部、SUS 316L 相当サニタリ仕様、コンジットグラウンドを備えた機器は、終端機器として接続する必要があります。コンジットコネクタは1つだけ使用してください。

**i** **ハウジングのネジ**

電子回路部と端子接続部のネジは、摩擦防止コーティングを施すことが可能です。以下は、すべてのハウジング材質に適用されます。

- ☒ **ハウジングのネジは潤滑しないでください。**

**11.2.1 電源電圧**

電源電圧は、選択した機器認証のタイプに応じて異なります。

非危険場所、Ex d、Ex e	10.5~35 V <sub>DC</sub>
Ex i	10.5~30 V <sub>DC</sub>
基本電流	4~20 mA

**i** 電源ユニットは試験により、安全要件（例：PELV、SELV、クラス2）に適合し、関連するプロトコル仕様を満たすことを保証する必要があります。



IEC/EN61010-1 に従って、本機器に適合するサーキットブレーカーを用意する必要があります。

### 11.2.2 ケーブル仕様

#### 定格断面積

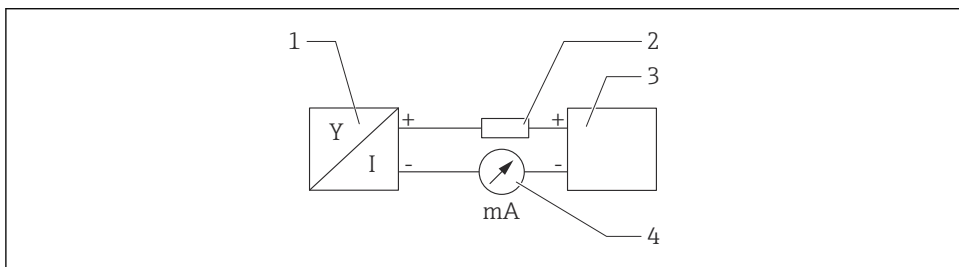
- 電源電圧  
0.5~2.5 mm<sup>2</sup> (20~13 AWG)
- 保護接地またはケーブルシールドの接地  
> 1 mm<sup>2</sup> (17 AWG)
- 外部の接地端子  
0.5~4 mm<sup>2</sup> (20~12 AWG)

#### ケーブル外径

適合ケーブル外径は、使用するケーブルグランドに応じて異なります。

- カップリング、プラスチック：  
ø5~10 mm (0.2~0.38 in)
- カップリング、ニッケルめっき真鍮：  
ø7~10.5 mm (0.28~0.41 in)
- カップリング、ステンレス：  
ø7~12 mm (0.28~0.47 in)

### 11.2.3 4~20 mA HART



A0028908

図 3 HART 接続のブロック図

- 1 HART 通信機器
- 2 HART 通信用抵抗器
- 3 電源
- 4 マルチメーターまたは電流計

**i** 低インピーダンス電源の場合、常に 250 Ω の HART 通信用抵抗器を信号線に設置する必要があります。

**以下の電圧降下を考慮してください。**

最大 6 V : 250 Ω 通信用抵抗器の場合

### 11.2.4 過電圧保護

過電圧保護は、製品構成の「取付アクセサリ」からオプションとしてご注文いただけます。

## 過電圧保護機能（オプション）のない機器

本機器は、製品規格 IEC / DIN EN 61326-1 (Table 2 産業環境) の要件を満たします。

ポートのタイプ (DC 電源、入力/出力ポート) に応じて、過渡過電圧 (サージ) に関する IEC / DIN EN 61326-1 に準拠した、以下のさまざまな試験水準が適用されます (IEC / DIN EN 61000-4-5 サージ)。

DC 電源ポートおよび入力/出力ポートの試験水準は 1000 V (ライン - 接地間) です。

## オプションの過電圧保護機能付き機器

- スパーク電圧：最小 400 V<sub>DC</sub>
- IEC / DIN EN 60079-14 第 12.3 節 (IEC / DIN EN 60060-1 第 7 章) に準拠した試験済み
- 公称放電電流：10 kA

### 注記

**機器が破損する恐れがあります。**

- ▶ 過電圧保護付きの機器を必ず接地してください。

## 過電圧カテゴリー

過電圧カテゴリー II

### 11.2.5 配線

#### ⚠ 警告

**通電している可能性があります。**

感電および/または爆発の危険性があります。

- ▶ 機器を危険場所で使用する場合、該当する国内規格および安全上の注意事項 (XA) に記載される仕様を遵守してください。指定のケーブルグランドを使用する必要があります。
- ▶ 供給電圧が銘板に示されている仕様と一致している必要があります。
- ▶ 電源を切ってから機器を接続してください。
- ▶ 必要に応じて、電源線の接続前に、等電位線を機器の外部接地端子に接続することができます。
- ▶ IEC/EN 61010 に従って、本機器に適合するサーキットブレーカーを用意する必要があります。
- ▶ 供給電圧と過電圧カテゴリーを十分に考慮して、ケーブルを適切に絶縁する必要があります。
- ▶ 周囲温度を十分に考慮して、接続ケーブルには適切な温度安定性が必要です。
- ▶ 必ずカバーを閉めた状態で機器を操作してください。

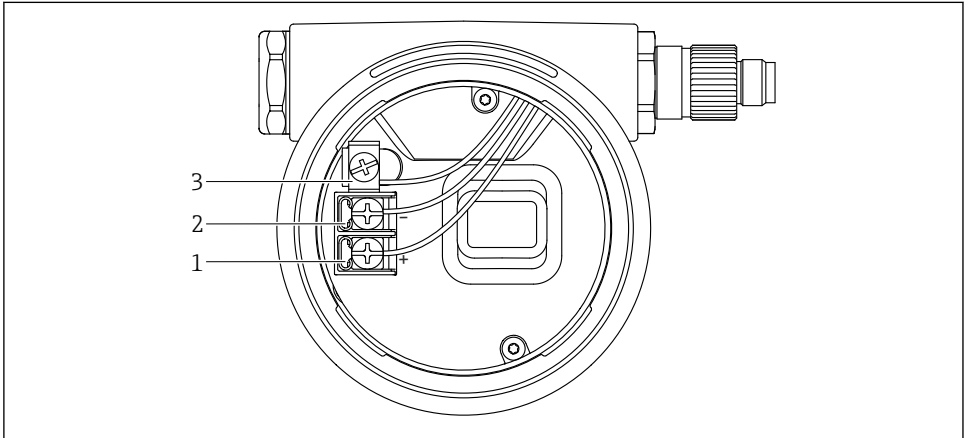
以下の手順に従って機器を接続します。

1. カバーのロックを解除します (使用している場合)。
2. カバーのネジを取り外します。
3. ケーブルをケーブルグランドまたは電線管接続口に通します。
4. ケーブルを接続します。
5. 漏れ防止のため、ケーブルグランドまたは電線管接続口を締め付けます。ハウジング接続口を逆に締め付けます。

6. カバーのネジを端子部にしっかりと締め付けます。
7. (取り付けしている場合) 六角レンチを使用して、カバーロックのネジを締め付けます (0.7 Nm (0.52 lbf ft) ± 0.2 Nm (0.15 lbf ft))。

### 11.2.6 端子割当

#### シングル端子箱部

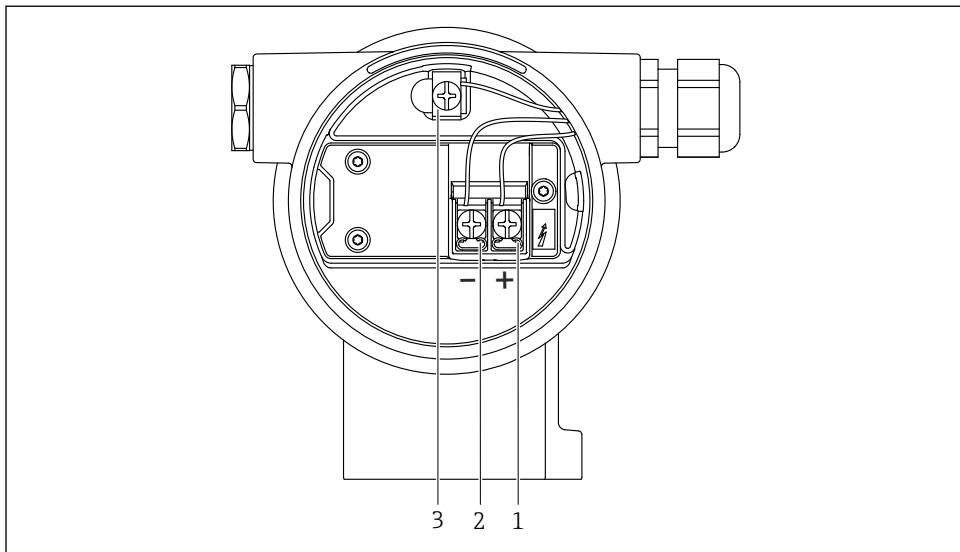


A0042594

図 4 端子部の接続端子と接地端子

- 1 プラス端子
- 2 マイナス端子
- 3 内部の接地端子

## デュアル端子箱部

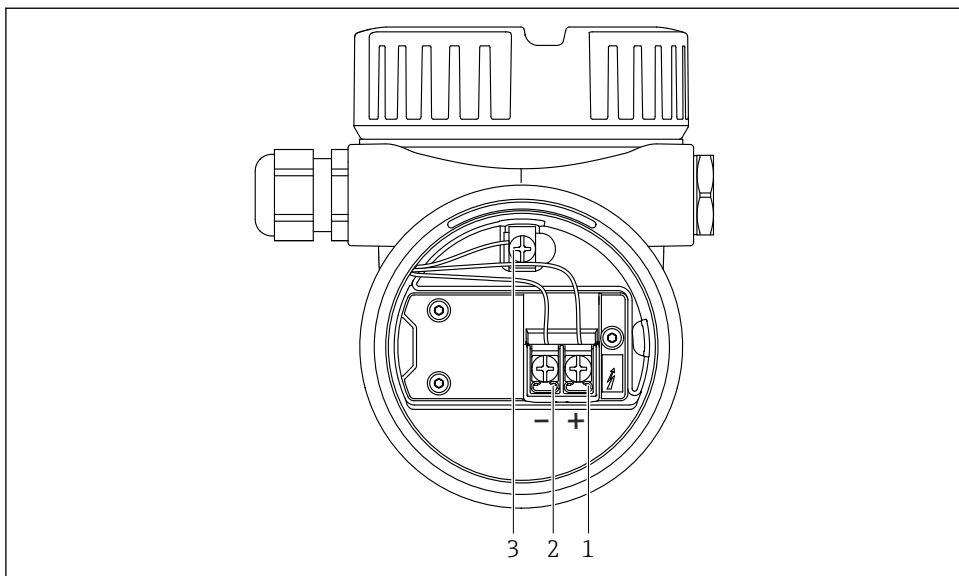


A0042803

## 図 5 端子部の接続端子と接地端子

- 1 プラス端子
- 2 マイナス端子
- 3 内部の接地端子

## デュアル端子箱部、L字型

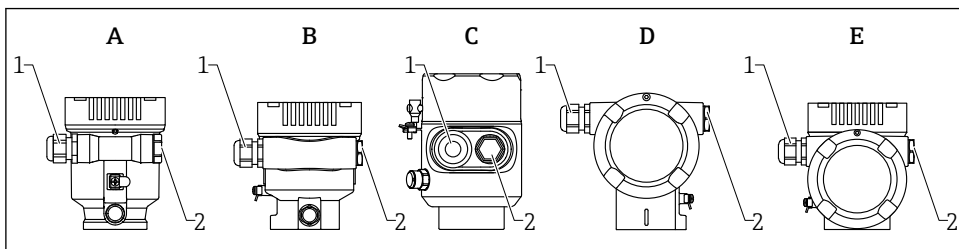


A004584

図 6 端子部の接続端子と接地端子

- 1 プラス端子
- 2 マイナス端子
- 3 内部の接地端子

## 11.2.7 電線管接続口



A004584

- A シングル端子箱部、プラスチック
- B シングル端子箱部、アルミニウム
- C シングル端子箱部、SUS 316L 相当サニタリ仕様
- D デュアル端子箱部
- E デュアル端子箱部、L字型
- 1 電線管接続口
- 2 ダミープラグ

電線管接続口のタイプは、ご注文の機器バージョンに応じて異なります。

**i** 接続ケーブルを必ず下向きに通して、端子部に湿気などの水分が侵入しないようにしてください。

必要に応じて、ドリップループを作成するか、または日除けカバーを使用してください。

### 11.2.8 使用可能な機器プラグコネクタ

**i** プラグ付き機器の場合、接続のためにハウジングを開く必要はありません。

密閉シールを使用して、湿気などの水分が機器内に侵入することを防止してください。

## 11.3 保護等級の確認

### 11.3.1 電線管接続口

- グランド M20、プラスチック、IP66/68 NEMA Type 4X/6P
- グランド M20、ニッケルめっき真鍮、IP66/68 NEMA Type 4X/6P
- グランド M20、SUS 316L 相当、IP66/68 NEMA Type 4X/6P
- ネジ M20、IP66/68 NEMA Type 4X/6P
- ネジ G1/2、IP66/68 NEMA Type 4X/6P
  - G1/2 ネジを選択した場合、M20 ネジ (標準) および G1/2 アダプタが関連資料とともに納入範囲に含まれます。
- ネジ NPT1/2、IP66/68 Type 4X/6P
- ダミープラグ輸送保護: IP22、TYPE 2
- HAN7D プラグ、90 度、IP65 NEMA Type 4X
- M12 プラグ
  - ハウジング閉鎖および接続ケーブルの接続時: IP66/67、NEMA Type 4X
  - ハウジング開放または接続ケーブルの非接続時: IP20、NEMA Type 1

#### 注記

**M12 プラグおよび HAN7D プラグ: 不適切な取付けにより、IP 保護等級が無効になる場合があります。**

- ▶ 保護等級は、使用する接続ケーブルを接続し、ネジをしっかりと締め付けている場合にのみ有効です。
- ▶ 保護等級は、使用する接続ケーブルの仕様が IP67、NEMA Type 4X に準拠している場合にのみ有効です。
- ▶ IP 保護等級は、ダミーキャップを使用するか、またはケーブルを接続している場合にのみ保持されます。

### 11.4 配線状況の確認

- 機器あるいはケーブルに損傷はないか (外観検査) ?
- 使用しているケーブルが要件を満たしているか ?
- 取り付けたケーブルに適切なストレーンリリーフがあるか ?
- ケーブルグランドが取り付けられ、しっかりと締め付けられており、漏れ止めされているか ?

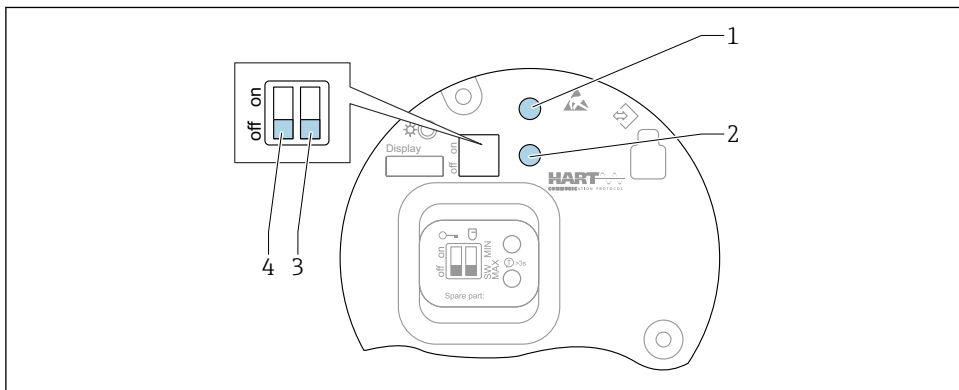
- 供給電圧が銘板の仕様と一致しているか？
- 逆接がなく、端子割当てが正しいか？
- カバーが適切にネジ留めされているか？
- カバーロックが適切に締め付けられているか？

## 12 操作オプション

### 12.1 操作オプションの概要

- エレクトロニックインサートの操作キーおよび DIP スイッチによる操作
- 機器ディスプレイ（オプション）の光学式操作キーによる操作
- Bluetooth® ワイヤレス技術（オプションの Bluetooth 対応機器ディスプレイ使用）による、SmartBlue アプリ、FieldXpert、DeviceCare を使用した操作
- 操作ツール（Endress+Hauser 製 FieldCare/DeviceCare、ハンドヘルドターミナル、AMS、PDM など）による操作


### 12.2 HART エレクトロニックインサート上の操作キーおよび DIP スイッチ



A0046129

図 7 HART エレクトロニックインサート上の操作キーおよび DIP スイッチ

- 1 パスワードリセット用の操作キー（Bluetooth ログインおよびユーザーの役割：メンテナンス用）
- 1+2 機器リセット用の操作キー（納入時の状態）
- 2 操作キー II（初期設定リセット専用）
- 3 アラーム電流用 DIP スイッチ
- 4 機器のロック/ロック解除用 DIP スイッチ

 エレクトロニックインサートの DIP スイッチの設定は、その他の操作手段（例：FieldCare/DeviceCare）による設定よりも優先されます。

## 12.3 操作メニューの構成と機能

現場表示器と Endress+Hauser 製 FieldCare/DeviceCare 操作ツールの操作メニューの構造の違いは、以下のように要約できます。

現場表示器は単純なアプリケーションの設定に適しています。

操作ツール (FieldCare、DeviceCare、SmartBlue、AMS、PDM など) は、広範なアプリケーションのパラメータ設定に使用できます。

ウィザードにより、さまざまなアプリケーションを容易に設定できます。ユーザーは個々の設定手順を確認しながら設定作業を進めることができます。

### 12.3.1 ユーザーの役割と関連するアクセス権

機器固有のアクセスコードが設定されている場合、2つのユーザーの役割 (**オペレータ**と**メンテナンス** (納入時の状態)) では、書き込みアクセス権が異なります。このアクセスコードは、不正なアクセスから機器設定を保護するものです。

不正なアクセスコードを入力した場合、そのユーザーの役割として**オペレータ**のアクセス権が付与されます。


## 12.4 現場表示器による操作メニューへのアクセス


### 12.4.1 機器ディスプレイ (オプション)

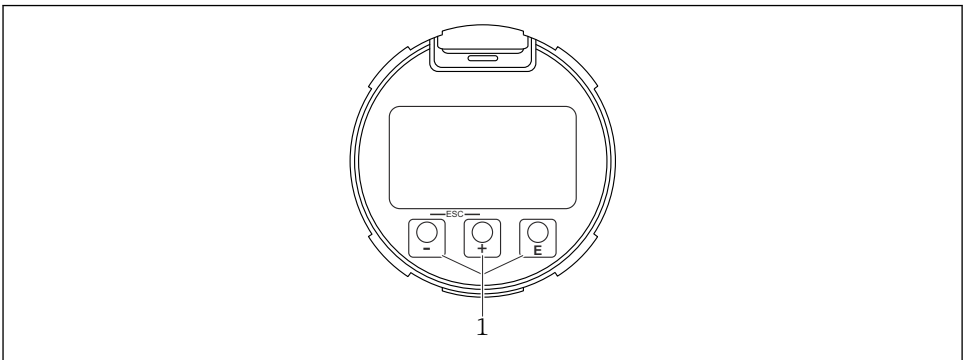
カバーから光学式操作キーによる操作が可能です。機器の開閉は不要です。

機能：


- 測定値、エラーメッセージ、通知メッセージの表示
- バックライト、機器エラー発生時は緑から赤に変化
- 機器ディスプレイは容易に取り外すことができます。

 供給電圧および消費電流に応じて、バックライトのオン/オフが切り替わります。

 オプションとして機器ディスプレイでも Bluetooth® ワイヤレス技術を利用できます。



A0039284

 8 光学式操作キー (1) 付きグラフィックディスプレイ




- キー ⊕
  - 選択項目が下方向へ移動
  - パラメータ数値の入力
- キー ⊖
  - 選択項目が上方向へ移動
  - パラメータ数値の入力
- キー ⊞
  - メインディスプレイからメインメニューへの切替え
  - 入力値の確定
  - 次の項目にジャンプ
  - メニュー項目を選択して編集モードを有効化
  - ディスプレイ操作のロック解除およびロック
  - ⊞ キーの長押しにより、選択したパラメータの簡単な説明を表示（利用可能な場合）
- ⊕ キーおよび ⊖ キー（ESC 機能）
  - 変更した値を保存せずにパラメータの編集モードを終了
  - メニューの選択レベル：これらのキーを同時に押すと、メニュー内のレベルが 1 つ上に戻ります。
  - これらのキーを同時に押すと上のレベルに戻ります

## 12.4.2 Bluetooth® ワイヤレス技術を介した操作（オプション）

必須条件

- Bluetooth 対応の機器ディスプレイ付き機器
- Endress+Hauser 製の SmartBlue アプリをインストールしたスマートフォン/タブレット、DeviceCare（バージョン 1.07.05 以上）をインストールした PC、または FieldXpert SMT70

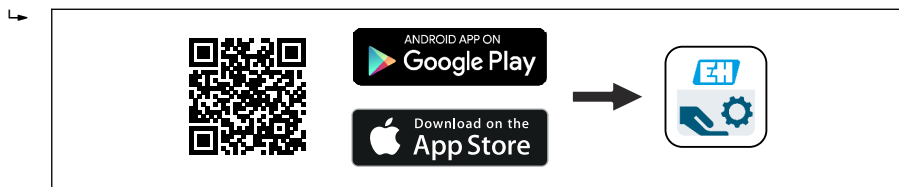
接続範囲は最大 25 m (82 ft) です。範囲は、設置物、壁、天井などの環境条件に応じて異なる場合があります。

 Bluetooth を使用して機器を接続すると、すぐにディスプレイの操作キーがロックされます。

Bluetooth シンボルの点滅は Bluetooth 接続が利用可能であることを示します。

### SmartBlue アプリ

1. QR コードをスキャンするか、または App Store/Google Play の検索フィールドに「SmartBlue」と入力します。



A0039186

2. SmartBlue アプリを起動します。
3. 表示されたライブラリから機器を選択します。

#### 4. ログイン :

- ↳ ユーザー名を入力します : **admin**  
パスワード : 機器のシリアル番号。

#### 5. 初回のログイン後にパスワードを変更してください。

### 必須条件

#### システム要件

スマートフォンまたはタブレット端末用の SmartBlue アプリをダウンロードできます。SmartBlue アプリのモバイル端末への対応状況については、「App Store (Apple)」または「Google Play Store」をご覧ください。

#### 初期パスワード

初回の接続確立時には、初期パスワードとして機器のシリアル番号が提供されます。



#### 以下の点に注意してください。

Bluetooth ディスプレイを機器から取り外して、別の機器に取り付ける場合 :

- すべてのログインデータは Bluetooth ディスプレイに保存され、機器には保存されません。
- お客様が変更したパスワードも同様に Bluetooth ディスプレイに保存されます。

## 12.5 操作ツールによる操作メニューへのアクセス

以下を利用することで、操作ツールからアクセスすることができます。

- HART 通信経由、例 : Commubox FXA195
- Endress+Hauser 製 Commubox FXA291  
Commubox FXA291 を使用すると、機器のインターフェイスと USB ポート付きの Windows PC/ノートパソコン間の接続を確立できます。

## 12.6 DeviceCare

### 12.6.1 機能範囲

Endress+Hauser 製フィールド機器の接続および設定用ツールです。

専用の「DeviceCare」ツールを使用すると、Endress+Hauser 製フィールド機器を簡単に設定できます。デバイスタイプマネージャ (DTM) と組み合わせることで、DeviceCare を効果的かつ包括的なソリューションとして活用できます。



詳細については、イノベーションカタログ IN01047S を参照してください。

## 12.7 FieldCare

### 12.7.1 機能範囲

Endress+Hauser の FDT ベースのプラントアセットマネジメントツールです。FieldCare により、システム内のすべての高性能フィールド機器を設定できるため、機器の管理作業を簡素化できます。FieldCare では、ステータス情報を使用することによって各機器のステータスと状況をシンプルかつ効果的に確認できます。

アクセス方法：

- CDI サービスインターフェイス
- HART 通信

標準機能：

- 伝送器のパラメータ設定
- 機器データのロード、セーブ（アップロード／ダウンロード）
- 測定点のドキュメント作成
- 測定値メモリ（ラインレコーダ）およびイベントログブックの視覚化



FieldCare に関する追加情報については、取扱説明書 BA00027S および BA00059S を参照してください。

## 13 設定



すべての設定ツールは設定アシスタント機能を備えているため、これを利用して最も重要な設定パラメータを容易に設定できます（**ガイダンス** メニュー **設定** ウィザード）。

### 13.1 準備

測定範囲および測定値の伝送単位は、銘板のデータと一致します。



**警告**



**電流出力設定は安全性に関わります。**

これにより製品のオーバーフローが発生する可能性があります。

- ▶ 電流出力の設定は、**PV 割当** パラメータの設定に応じて異なります。
- ▶ 電流出力の設定変更後には、スパン（下限値出力 および 上限値出力）の設定を確認し、必要に応じて変更してください。

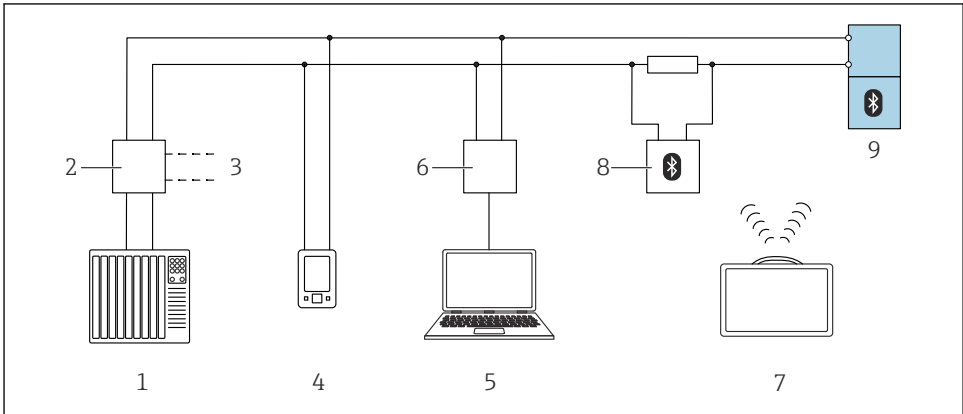
### 13.2 機能チェック

測定点を設定する前に、設置状況および配線状況（チェックリスト）を確認してください。

-  「設置状況の確認」セクション
-  「配線状況の確認」セクション

## 13.3 FieldCare および DeviceCare による接続の確立

### 13.3.1 HART プロトコル経由

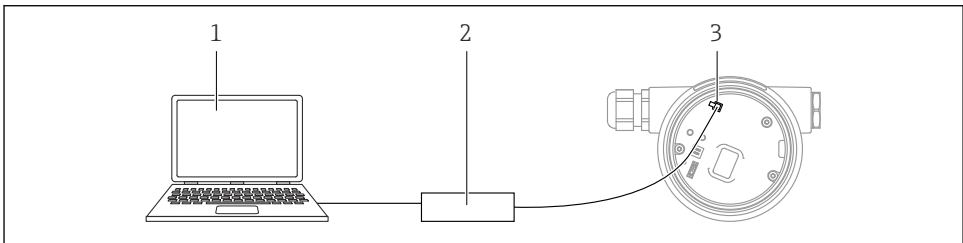


A0044334

#### 図 9 HART 経由のリモート操作用オプション

- 1 PLC (プログラマブルロジックコントローラ)
- 2 変換器供給電源ユニット (RN42 など)
- 3 Commubox FXA195 および AMS Trex™ Device Communicator 用の接続部
- 4 AMS Trex™ Device Communicator
- 5 操作ツール (例 : DeviceCare/FieldCare、AMS Device View、SIMATIC PDM) 搭載のコンピュータ
- 6 Commubox FXA195 (USB)
- 7 Field Xpert SMT70
- 8 Bluetooth モデム、接続ケーブル付き (VIATOR など)
- 9 変換器

### 13.3.2 サービスインターフェイス (CDI) 経由



A0039148

- 1 FieldCare/DeviceCare 操作ツール搭載のコンピュータ
- 2 Commubox FXA291
- 3 機器のサービスインターフェイス (CDI) (= Endress+Hauser Common Data Interface)

## 13.4 ソフトウェアによる機器アドレスの設定

### 「HART アドレス」パラメータを参照


HART プロトコルを介してデータを交換するためのアドレスを入力します。



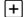


- ガイダンス → 設定 → HART アドレス
- アプリケーション → HART 出力 → 設定 → HART アドレス


## 13.5 操作言語の設定

### 13.5.1 現場表示器

#### 操作言語の設定

 操作言語を設定する場合、最初にディスプレイのロックを解除する必要があります。

1.  キーを 2 秒以上押します。  
↳ ダイアログボックスが表示されます。
2. ディスプレイ操作のロックを解除します。
3. メインメニューで **Language** パラメータを選択します。
4.  キーを押します。
5.  または  キーを使用して目的の言語を選択します。
6.  キーを押します。

 以下の場合、表示部の操作が自動的にロックされます（安全モード ウィザードを除く）。

- メインページでキー入力のない状態が 1 min 続いた場合
- 操作メニュー内でキー入力のない状態が 10 min 続いた場合

### 13.5.2 操作ツール

表示言語を設定

システム → 表示 → Language

**Language** パラメータでの選択項目；表示はオーダしたオプションや機器のセッティングにより異なります

## 13.6 機器設定

### 13.6.1 粉体用レベル計

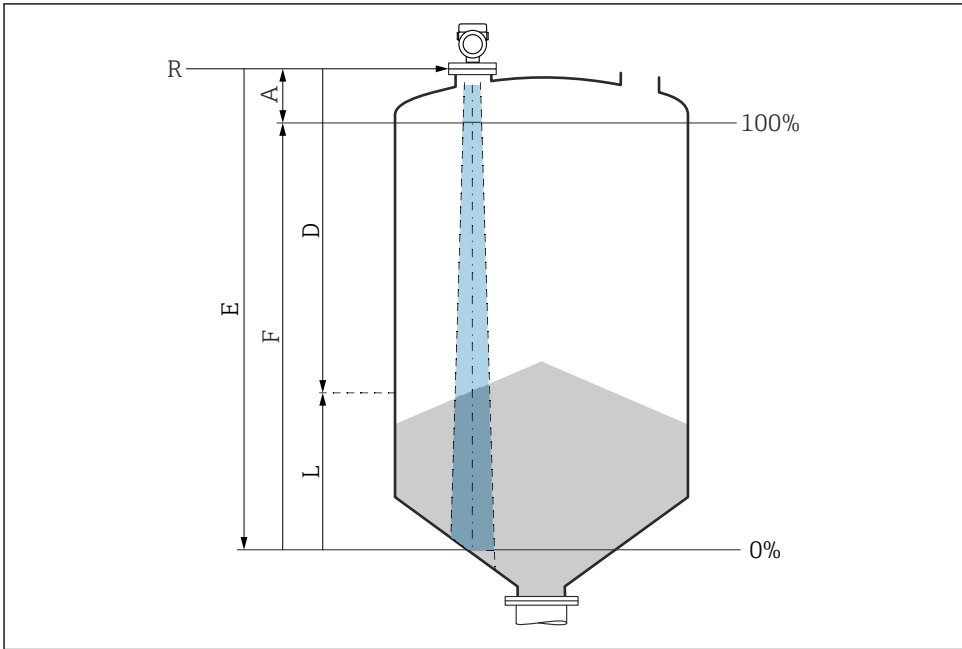


図 10 粉体のレベル測定用パラメータの設定

- R 測定基準点
- A アンテナサイズ + 10 mm (0.4 in)
- D 距離
- L レベル
- E 「空校正」パラメータ (= 0%)
- F 「満量校正」パラメータ (= 100%)

### 13.6.2 設定ウィザードによる設定

FieldCare、DeviceCare、SmartBlue、ディスプレイでは、**設定** ウィザードに従って、初期調整ステップを実行できます。

機器を設定するためにこのウィザードを完了してください。

各パラメータに対して適切な値を入力するか、または適切なオプションを選択します。

**注意**  
必要なすべてのパラメータを完了させる前にウィザードを終了すると、変更は保存されません。このため、機器の状態が不定になる可能性があります！  
この場合はデフォルト設定へのリセットを推奨します。





71611944

[www.addresses.endress.com](http://www.addresses.endress.com)

---