

Instrucțiuni succinte de utilizare **Micropilot FMR66B**

Radar de măsurare în spațiu liber
HART



Aceste instrucțiuni de operare sintetizate nu înlocuiesc instrucțiunile de operare aferente dispozitivului.

Informații detaliate sunt furnizate în instrucțiunile de operare și alte documentații.

Disponibile pentru toate versiunile de dispozitiv pe:

- Internet: www.endress.com/deviceviewer
- Smartphone/Tabletă: aplicația Endress+Hauser Operations



A0023555

Cuprins

1	Simboluri	4
1.1	Simboluri de siguranță	4
1.2	Simboluri pentru anumite tipuri de informații și grafice	4
2	Cerințe pentru personal	5
3	Utilizarea prevăzută	5
4	Siguranța la locul de muncă	6
5	Siguranță operațională	6
6	Siguranța produsului	6
7	Recepția la livrare	7
8	Identificarea produsului	7
8.1	Plăcuță de identificare	8
8.2	Adresa producătorului	8
9	Depozitare și transport	8
9.1	Condiții de depozitare	8
9.2	Transportul produsului până la punctul de măsurare	8
10	Montare	9
10.1	Instrucțiuni generale	9
10.2	Cerințe de montare	10
10.3	Montarea dispozitivului de măsurare	12
10.4	Verificare post-montare	15
11	Conexiune electrică	15
11.1	Cerințe de conectare	15
11.2	Conectarea dispozitivului	17
11.3	Asigurarea gradului de protecție	24
11.4	Verificare post-conectare	24
12	Opțiuni de operare	25
12.1	Prezentare generală a opțiunilor de operare	25
12.2	Tastele de acționare și comutatoarele de tip DIP switch de pe inserția electronică HART	25
12.3	Structura și funcția meniului de operare	26
12.4	Acces la meniul de operare prin intermediul afișajului local	26
12.5	Accesul la meniul de operare prin intermediul instrumentului de operare	28
12.6	DeviceCare	28
12.7	FieldCare	29
13	Punerea în funcțiune	29
13.1	Cerințe preliminare	29
13.2	Verificarea funcției	30
13.3	Stabilirea unei conexiuni prin FieldCare și DeviceCare	30
13.4	Configurarea adresei dispozitivului prin software	31
13.5	Setarea limbii de operare	31
13.6	Configurarea dispozitivului	32

1 Simboluri

1.1 Simboluri de siguranță

PERICOL

Acest simbol vă avertizează cu privire la o situație periculoasă. Neevitarea acestei situații va avea ca rezultat vătămări corporale grave sau letale.

AVERTISMENT

Acest simbol vă avertizează cu privire la o situație periculoasă. Neevitarea acestei situații poate avea ca rezultat vătămări corporale grave sau letale.

PRECAUȚIE

Acest simbol vă avertizează cu privire la o situație periculoasă. Neevitarea acestei situații poate avea ca rezultat vătămări corporale minore sau medii.

NOTĂ

Acest simbol conține informații despre proceduri și alte fapte care nu au ca rezultat vătămări corporale.

1.2 Simboluri pentru anumite tipuri de informații și grafice

Permis

Proceduri, procese sau acțiuni care sunt permise

Preferat

Proceduri, procese sau acțiuni care sunt preferate

Interzis

Proceduri, procese sau acțiuni care sunt interzise

Sfat

Indică informații suplimentare



Referire la documentație



Referire la grafic



Mesaj de atenționare sau pas individual care trebuie respectat

1, 2, 3

Serie de pași



Rezultatul unui pas

1, 2, 3, ...

Numere elemente

A, B, C, ...

Vizualizări

→ **Instrucțiuni de siguranță**

Respectați instrucțiunile de siguranță cuprinse în instrucțiunile de operare asociate

2 Cerințe pentru personal

Personalul trebuie să îndeplinească următoarele cerințe:

- ▶ Specialiștii calificați și instruiți trebuie să dețină o calificare corespunzătoare pentru această funcție și activitate specifică.
- ▶ Personalul trebuie să fie autorizat de către proprietarul/operatorul unității.
- ▶ Personalul trebuie să fie familiarizat cu reglementările federale/naționale.
- ▶ Înainte de a începe activitatea, membrii personalului trebuie să citească și să încerce să înțeleagă instrucțiunile din manual și din documentația suplimentară, precum și certificatele (în funcție de aplicație).
- ▶ Personalul trebuie să respecte instrucțiunile și politicile generale.

3 Utilizarea prevăzută

Aplicație și medii de utilizare

Dispozitivul de măsurare descris în aceste instrucțiuni de operare este destinat în principal măsurării continue, fără contact, a substanțelor solide în vrac. Datorită frecvenței de funcționare de aprox. 80 GHz, unei puteri maxime radiate a impulsurilor de 6,3 mW și unei puteri medii de ieșire de 63 μ W, este permisă, de asemenea, utilizarea nerestricționată în afara recipientelor metalice închise (de exemplu, deasupra grămezilor). Utilizarea nu pune sub nicio formă în pericol omul sau animalele.

Dacă sunt respectate valorile-limită specificate în „Date tehnice” și condițiile enumerate în instrucțiuni și în documentația suplimentară, dispozitivul de măsurare poate fi utilizat numai pentru următoarele măsurători:

- ▶ Variabile de proces măsurate: nivel, distanță, intensitate semnal
- ▶ Variabile de proces calculabile: volumul sau masa în orice formă de recipient

Pentru a vă asigura că dispozitivul de măsurare rămâne în starea corespunzătoare pe durata de operare:

- ▶ Utilizați dispozitivul de măsurare numai pentru medii în care materialele care intră în contact cu fluidul sunt suficient de rezistente.
- ▶ Respectați valorile-limită din „Date tehnice”.

Utilizare incorectă

Producătorul declină orice răspundere pentru daunele rezultate în urma utilizării incorecte sau în alt scop decât cel prevăzut în prezentul manual.

Evitați defecțiunile mecanice:

- ▶ Nu atingeți și nu curățați cu obiecte ascuțite sau dure suprafețele dispozitivului.

Clarificarea cazurilor-limită:

- ▶ Pentru fluide speciale și fluide pentru curățare, Endress+Hauser oferă cu plăcere asistență pentru verificarea rezistenței la coroziune a materialelor care intră în contact cu fluidul, însă nu oferă niciun fel de garanție și nu își asumă nicio răspundere.

Riscuri reziduale

Din cauza transferului de căldură de la proces, precum și pierderii de energie în componentele electronice, temperatura carcasei componentelor electronice și a ansamblurilor din aceasta (de

ex., modulul de afișare, modulul electronic principal și modulul de componente electronice I/O) poate crește la 80 °C (176 °F). În timpul funcționării, senzorul poate atinge o temperatură apropiată de temperatura mediului.

Pericol de arsuri în cazul contactului cu suprafețele!

- ▶ În cazul temperaturilor ridicate ale lichidelor, asigurați protecție împotriva contactului, pentru a preveni arsurile.

4 Siguranța la locul de muncă

Pentru intervențiile asupra dispozitivului și lucrul cu dispozitivul:

- ▶ Purtați echipamentul individual de protecție necesar în conformitate cu reglementările federale/naționale.
- ▶ Opriți tensiunea de alimentare înainte de a conecta dispozitivul.

5 Siguranță operațională

Pericol de vătămare corporală!

- ▶ Utilizați dispozitivul numai dacă este în stare tehnică adecvată, fără erori și defectiuni.
- ▶ Operatorul este responsabil pentru utilizarea fără interferențe a dispozitivului.

Zonă periculoasă

Pentru a elimina potențialul pericol pentru persoane sau pentru unitate atunci când dispozitivul este utilizat într-o zonă care necesită aprobare (de exemplu, protecție împotriva exploziilor, siguranța echipamentelor sub presiune):

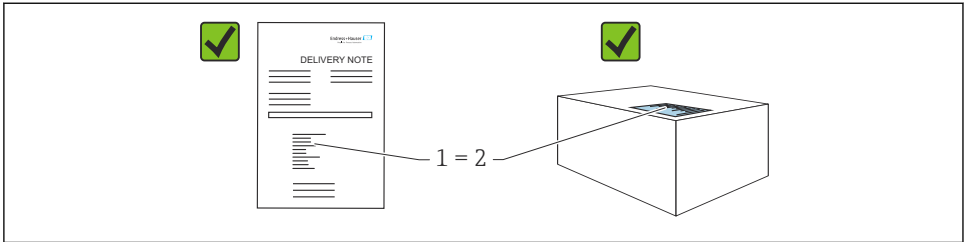
- ▶ Verificați plăcuța de identificare pentru a verifica dacă dispozitivul comandat poate fi utilizat conform destinației de utilizare în zona care necesită aprobare.
- ▶ Respectați specificațiile din documentația suplimentară separată care face parte integrantă din acest manual.

6 Siguranța produsului

Acest dispozitiv este conceput în conformitate cu buna practică tehnologică pentru a respecta cele mai moderne cerințe de siguranță; acesta a fost testat și a părăsit fabrica într-o stare care asigură funcționarea în condiții de siguranță.

Acesta îndeplinește standardele de siguranță și cerințele legale generale. De asemenea, acesta este în conformitate cu directivele CE menționate în declarația de conformitate CE specifică dispozitivului. Endress+Hauser confirmă acest fapt prin aplicarea marcatului CE pe dispozitiv.

7 Recepția la livrare



A0016870

În cadrul recepției la livrare, verificați următoarele:

- Codul de comandă de pe nota de livrare (1) este identic cu codul de comandă de pe eticheta autocolantă a produsului (2)?
- Sunt bunurile intacte?
- Datele de pe plăcuța de identificare corespund specificațiilor de comandă din nota de livrare?
- Este furnizată documentația?
- Dacă este necesar (consultați plăcuța de identificare): sunt furnizate instrucțiunile de siguranță (XA)?



Dacă nu este îndeplinită una dintre aceste condiții, contactați biroul de vânzări al producătorului.

8 Identificarea produsului

Pentru identificarea dispozitivului sunt disponibile următoarele opțiuni:

- Specificațiile de pe plăcuța de identificare
- Codul de comandă extins cu evidențierea caracteristicilor dispozitivului pe nota de livrare
- ▶ *Device Viewer* (www.endress.com/deviceviewer); introduceți manual numărul de serie de pe plăcuța de identificare.
 - ↳ Sunt afișate toate informațiile despre dispozitivul de măsurare.
- ▶ *Aplicația Endress+Hauser Operations*; introduceți manual numărul de serie indicat pe plăcuța de identificare sau scanați codul matricei 2D de pe plăcuța de identificare.
 - ↳ Sunt afișate toate informațiile despre dispozitivul de măsurare.

8.1 Plăcuță de identificare

Informațiile care sunt prevăzute de lege și care sunt relevante pentru dispozitiv sunt prezentate pe plăcuța de identificare, de exemplu:

- Identificarea producătorului
- Numărul comenzii, cod de comandă extins, număr de serie
- Date tehnice, grad de protecție
- Versiune de firmware, versiune de hardware
- Informații legate de omologare, referire la instrucțiunile de siguranță (XA)
- Codul matricei DataMatrix (informații despre dispozitiv)

8.2 Adresa producătorului

Endress+Hauser SE+Co. KG

Hauptstraße 1

79689 Maulburg, Germania

Locul fabricației: consultați plăcuța de identificare.

9 Depozitare și transport

9.1 Condiții de depozitare

- Utilizați ambalajul original
- Depozitați dispozitivul într-un mediu curat și uscat, protejat împotriva daunelor provocate de șocuri

9.1.1 Interval de temperatură de depozitare

Consultați secțiunea Informații tehnice.

9.2 Transportul produsului până la punctul de măsurare

⚠️ AVERTISMENT

Transport incorect!

Carcasa sau senzorul pot fi deteriorate sau pot fi smulse. Risc de rănire!

- ▶ Transportați dispozitivul la punctul de măsurare în ambalajul său original sau prin conexiunea de proces.
- ▶ Fixați întotdeauna echipamentul de ridicare (cabluri de siguranță, inele etc.) la conexiunea de proces și nu ridicați niciodată dispozitivul de carcasa componentelor electronice sau de senzor. Fiți atenți la centrul de greutate al dispozitivului astfel încât dispozitivul să nu se încline sau să alunece în mod accidental.

10 Montare

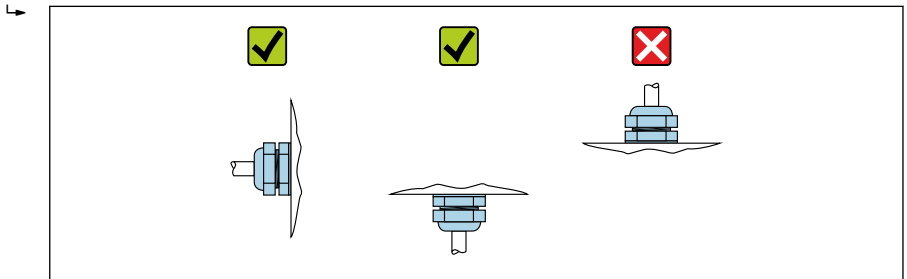
10.1 Instrucțiuni generale

⚠️ AVERTISMENT

Pierderea coeficientului de protecție dacă dispozitivul este deschis într-un mediu umed.

▶ Deschideți dispozitivul numai într-un mediu uscat!

1. Instalați dispozitivul sau rotiți carcasa astfel încât intrările cablului să nu fie orientate în sus.

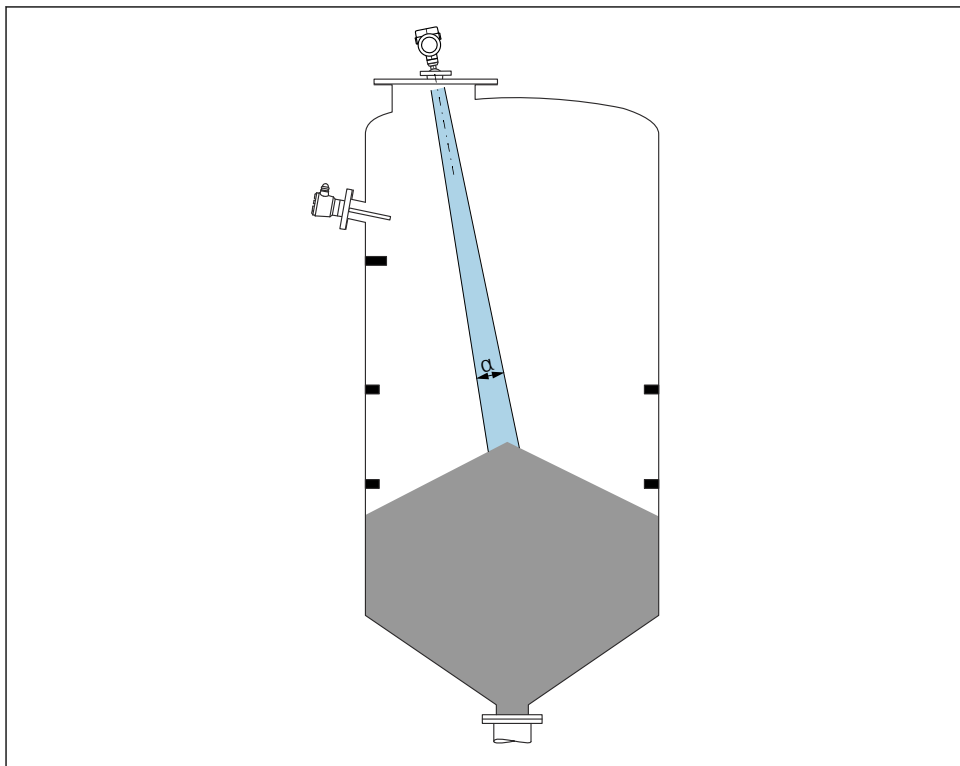


A0029263

2. Strângeți întotdeauna ferm capacul carcasei și intrările de cabluri.
3. Strângeți în sens opus intrările de cablu.
4. Trebuie asigurată o buclă de scurgere când așezați cablurile.

10.2 Cerințe de montare

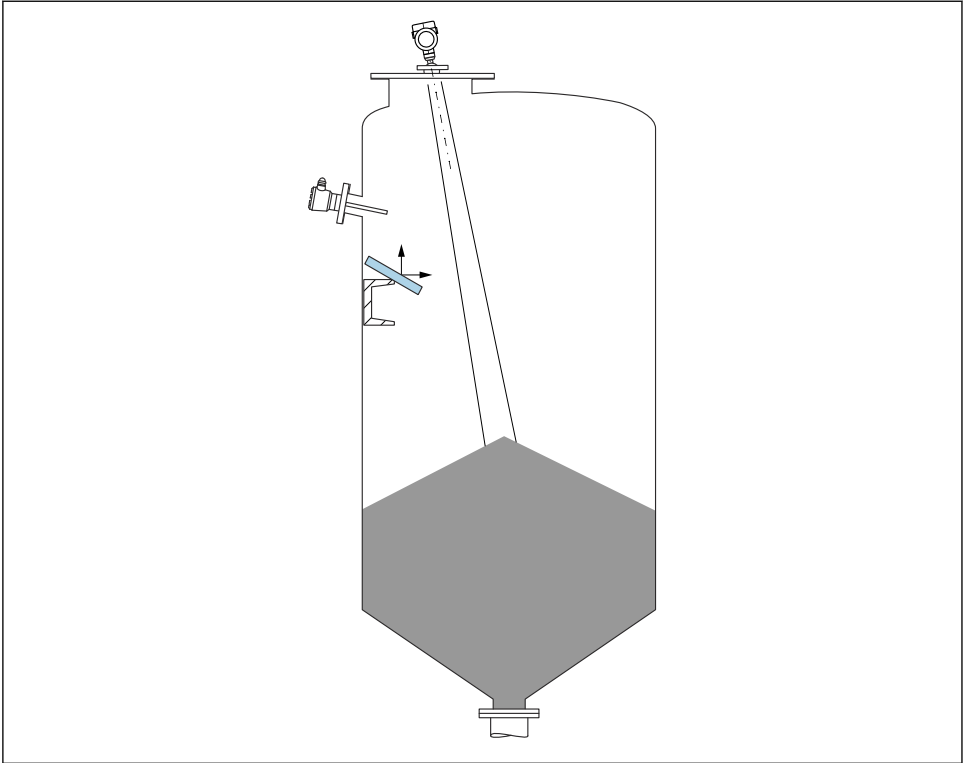
10.2.1 Fitingurile interne ale recipientului



A0031814

Evitați fittingurile interne (comutatoare de nivel punctual, senzori de temperatură, bare, inele de etanșare la vidare, bobine de încălzire, șicane etc.) din fasciculul de semnal. Acordați atenție unghiului fasciculului α .

10.2.2 Evitarea ecurilor de interferență



A0031817

Deflectoare de metal, instalate la un unghi pentru a dispersa semnalele radar, ajută la prevenirea ecurilor de interferență.

10.2.3 Aliniere verticală a axei antenei

Aliniați antena perpendicular pe suprafața produsului.



Raza de acțiune maximă a antenei se poate reduce, sau se pot produce semnale de interferență suplimentare, în cazul în care antena nu este instalată perpendicular pe produs.

10.2.4 Alinierea radială a antenei

Ținând cont de caracteristica direcțională, nu este necesară alinierea radială a antenei.

10.2.5 Opțiuni de optimizare

Mapare

Măsurătoarea poate fi optimizată prin eliminarea electronică a ecurilor de interferență. Consultați parametrul **Confirm distance**.

10.3 Montarea dispozitivului de măsurare

10.3.1 Antenă integrată, PVDF 40 mm (1,5 in)

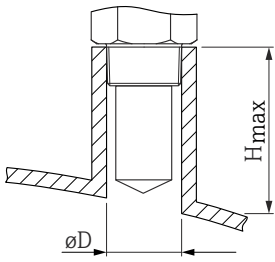
Informații despre îmbinările filetate

- Atunci când înșurubați, rotiți numai de la șurubul hexagonal.
- Sculă: cheie cu capăt deschis 50 mm
- Cuplu maxim permis: 30 Nm (22 lbf ft)

Informații despre ștuțul de montare

Lungimea maximă a ștuțului H_{max} depinde de diametrul ștuțului D .

Lungimea maximă a ștuțului H_{max} ca o funcție a diametrului ștuțului D

	ϕD	H_{max}
	50 la 80 mm (2 la 3,2 in)	600 mm (24 in)
	80 la 100 mm (3,2 la 4 in)	1 000 mm (24 in)
	100 la 150 mm (4 la 6 in)	1 250 mm (50 in)
	≥ 150 mm (6 in)	1 850 mm (74 in)



În cazul ștuțurilor mai lungi, este de așteptat o performanță de măsurare redusă.

Vă rugăm să rețineți următoarele:

- Capătul ștuțului trebuie să fie uniform și să nu prezinte bavuri.
- Marginea ștuțului trebuie să fie rotunjită.
- Trebuie efectuată maparea.
- Contactați departamentul de asistență al producătorului pentru aplicații cu ștuț care este mai înalt decât se indică în tabel.

10.3.2 Antenă scurgere PTFE 50 mm (2 in)

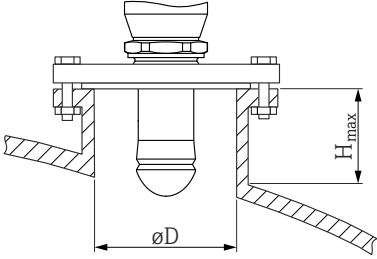
Informații despre îmbinările filetate

- Atunci când înșurubați, rotiți numai de la șurubul hexagonal.
- Sculă: cheie cu capăt deschis 55 mm
- Cuplu maxim permis: 50 Nm (36 lbf ft)

Informații despre ștuțul de montare

Lungimea maximă a ștuțului H_{max} depinde de diametrul ștuțului D .

Lungimea maximă a ștuțului H_{max} ca o funcție a diametrului ștuțului D

	ϕD	H_{max}
	50 la 80 mm (2 la 3,2 in)	750 mm (30 in)
	80 la 100 mm (3,2 la 4 in)	1 150 mm (46 in)
	100 la 150 mm (4 la 6 in)	1 450 mm (58 in)
	≥ 150 mm (6 in)	2 200 mm (88 in)



În cazul ștuțurilor mai lungi, este de așteptat o performanță de măsurare redusă.

Vă rugăm să rețineți următoarele:

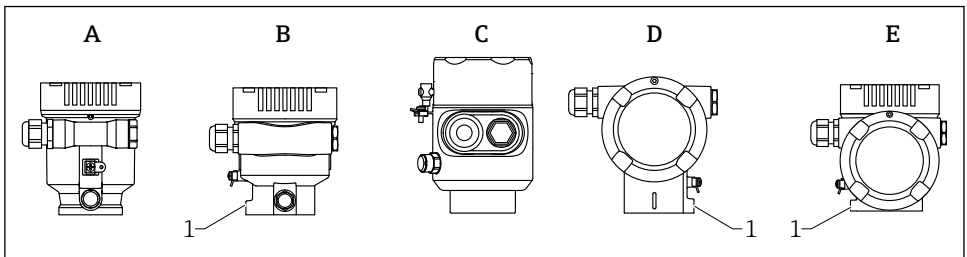
- Capătul ștuțului trebuie să fie uniform și să nu prezinte bavuri.
- Marginea ștuțului trebuie să fie rotunjită.
- Trebuie efectuată maparea.
- Contactați departamentul de asistență al producătorului pentru aplicații cu ștuț care este mai înalt decât se indică în tabel.

10.3.3 Rotirea carcasei

Carcasa poate fi rotită până la 380° prin slăbirea șurubului de blocare.

Avantajele dumneavoastră

- Instalare ușoară datorită alinierii optime a carcasei
- Utilizarea cu ușurință, accesibilă, a dispozitivului
- Lizibilitate optimă a afișajului local (opțional)



A0046660

- A Carcasă cu compartiment simplu din plastic (fără șurub de blocare)
 B Carcasă cu compartiment simplu din aluminiu
 C Carcasă cu compartiment simplu, 316L, igienă (fără șurub de blocare)
 D Carcasă cu compartiment dublu
 E Carcasă cu compartiment dublu, în formă de L
 1 Șurub de blocare

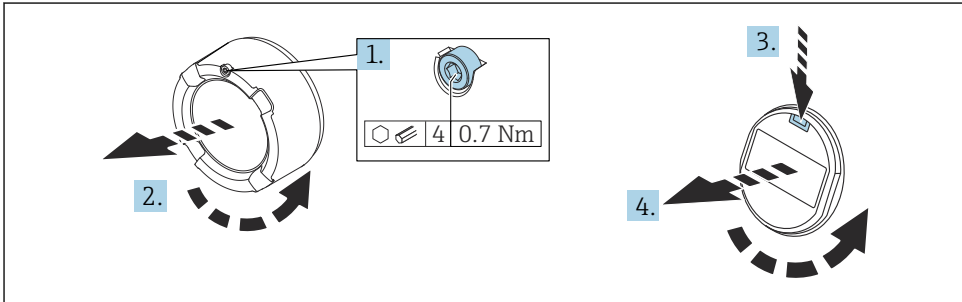
NOTĂ**Carcasa nu poate fi desfiletată până la capăt.**

- ▶ Slăbiți șurubul de blocare exterior cu maximum 1,5 rotație. Dacă șurubul este desfiletat prea mult sau complet (peste punctul de ancorare al șurubului), piesele mici (contradisc) se pot desprinde și cădea.
- ▶ Strângeți șurubul de fixare (cu locaș hexagonal de 4 mm (0,16 in)) la maximum 3,5 Nm (2,58 lbf ft) ± 0,3 Nm (0,22 lbf ft).

10.3.4 Rotirea modului de afișare**⚠ AVERTISMENT****Tensiune de alimentare cuplată!**

Risc de electrocutare și/sau explozie!

- ▶ Oprii tensiunea de alimentare înainte de a deschide dispozitivul de măsurare.



A0038224

1. Dacă este montat: eliberați șurubul dispozitivului de blocare a capacului pentru capacul compartimentului blocului electronic folosind o cheie cu locaș hexagonal.
2. Desfiletați capacul compartimentului blocului electronic de pe carcasa transmițătorului și verificați garnitura capacului.
3. Apăsați mecanismul de eliberare și demontați modulul de afișare.
4. Rotiți modulul de afișare în poziția dorită: maximum $4 \times 90^\circ$ în fiecare direcție. Montați modulul de afișare pe compartimentul blocului electronic în poziția dorită până ce se fixează în loc cu un clic. Înfiletați capacul compartimentului blocului electronic la loc, pe carcasa transmițătorului. Dacă este montat: strângeți șurubul dispozitivului de blocare a capacului folosind cheia cu locaș hexagonal 0,7 Nm (0,52 lbf ft) ± 0,2 Nm (0,15 lbf ft).

10.3.5 Închiderea capacelor carcasei

NOTĂ

Filet și carcasă deteriorate de murdărie!

- ▶ Îndepărtați murdăria (de exemplu, nisipul) de pe filetul capacului și carcasei.
- ▶ Dacă întâmpinați rezistență când închideți capacul, verificați dacă există murdărie pe filet și curățați-l.



Filet carcasă

Filetele compartimentului blocului electronic și de conexiuni pot fi acoperite cu un înveliș anti-frecare.

Următoarele se aplică pentru toate materialele carcasei:

- ✗ **Nu lubrifiați filetele carcasei.**

10.4 Verificare post-montare

- Dispozitivul nu prezintă semne de deteriorare (inspecție vizuală)?
- Sunt corecte identificarea și etichetarea punctelor de măsurare (inspecție vizuală)?
- Dispozitivul de măsurare este protejat împotriva precipitațiilor și luminii solare?
- Șuruburile de fixare și dispozitivul de blocare a capacului sunt strânse bine?
- Dispozitivul de măsurare corespunde cu specificațiile punctului de măsurare?

De exemplu:

- Temperatură de proces
- Presiune de proces
- Temperatură ambiantă
- Interval de măsurare

11 Conexiune electrică

11.1 Cerințe de conectare

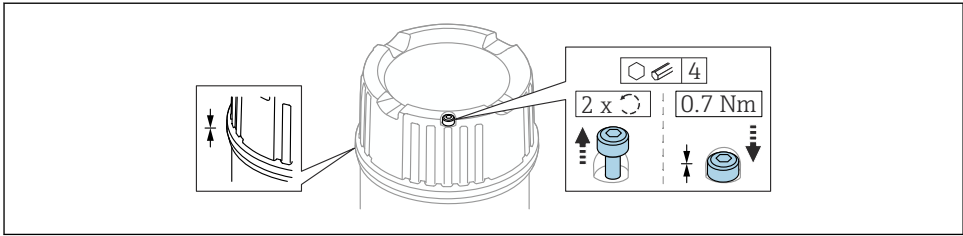
11.1.1 Capac cu șurub de fixare

În cazul dispozitivelor pentru utilizare într-o zonă periculoasă cu un anumit tip de protecție, capacul este etanșat printr-un șurub de fixare.

NOTĂ

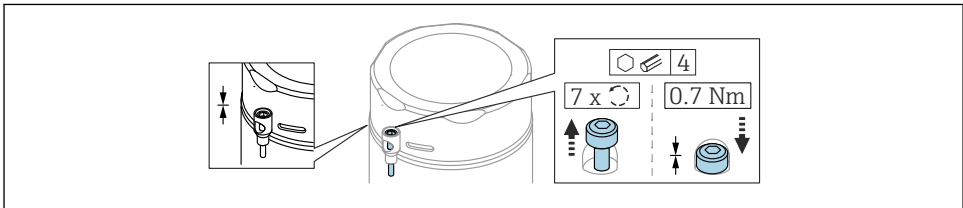
Dacă șurubul de fixare nu este poziționat corect, capacul nu poate asigura o etanșare sigură.

- ▶ Deschideți capacul: Slăbiți cu maximum 2 rotații șurubul dispozitivului de blocare a capacului astfel încât șurubul să nu cadă. Montați capacul și verificați garnitura acestuia.
- ▶ Închideți capacul: înșurubați ferm capacul pe carcasă, asigurându-vă că șurubul de fixare este poziționat corect. Între capac și carcasă nu trebuie să existe niciun spațiu liber.



A0039520

1 Capac cu șurub de fixare

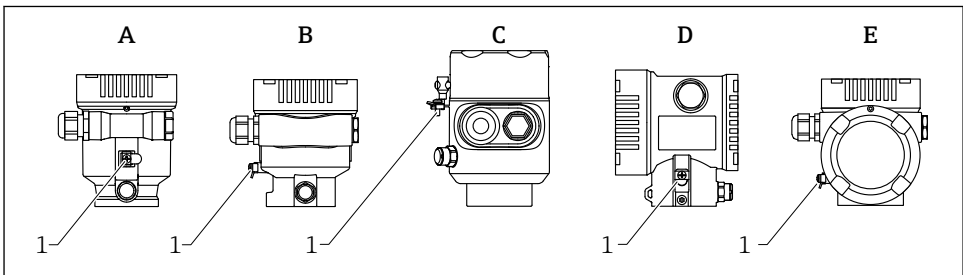


A0050983

2 Capac cu șurub de fixare; carcasă de igienă (numai pentru protecție împotriva exploziei cauzate de praf)

11.1.2 Egalizare de potențial

Împământarea de protecție de la dispozitiv nu trebuie să fie conectată. Dacă este necesar, linia de egalizare a potențialului poate fi conectată la borna de împământare exterioară a transmisiștorului înainte de a conecta dispozitivul.



A0046583

- A Carcasă cu compartiment simplu, din plastic
- B Carcasă cu compartiment simplu, din aluminiu
- C Carcasă cu compartiment simplu, 316L igienă (dispozitiv Ex)
- D Carcasă cu compartiment dublu
- E Carcasă cu compartiment dublu, în formă de L
- 1 Bornă de împământare pentru conectarea liniei de egalizare a potențialului

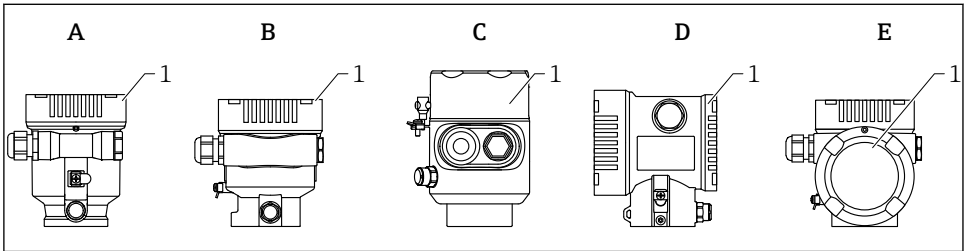
⚠️ AVERTISMENT**Pericol de explozie!**

- ▶ Consultați documentația separată cu privire la aplicațiile din zone periculoase pentru instrucțiunile de siguranță.



Pentru compatibilitate electromagnetică optimă:

- Mențineți linia de egalizare a potențialului cât mai scurtă posibil
- Respectați o secțiune transversală de cel puțin 2,5 mm² (14 AWG)

11.2 Conectarea dispozitivului

A0046659

- A Carcasă cu compartiment simplu din plastic
 B Carcasă cu compartiment simplu din aluminiu
 C Carcasă cu compartiment simplu, 316L igienă
 D Carcasă cu compartiment dublu
 E Carcasă cu compartiment dublu, în formă de L
 1 Capac compartiment de conexiuni



Dispozitivele cu o carcasă cu compartiment simplu, 316L igienă și presgarnitură de canal trebuie conectate ca dispozitive de capăt de linie. Trebuie utilizată numai o singură intrare de canal.

**Filet carcasă**

Filetele compartimentului blocului electronic și de conexiuni pot fi acoperite cu un înveliș anti-frecare.


Următoarele se aplică pentru toate materialele carcasei:

- ⊗ **Nu lubrifiați filetele carcasei.**

11.2.1 Tensiune de alimentare

Tensiunea de alimentare depinde de tipul selectat de omologare a dispozitivului

Nu prezintă pericol, Ex d, Ex e	10,5 la 35 V _{DC}
Ex i	10,5 la 30 V _{DC}
Curent nominal	4 la 20 mA

 Unitatea de alimentare trebuie verificată pentru a vă asigura că respectă cerințele de siguranță (de exemplu, PELV, SELV, Clasa 2) și respectă specificațiile protocolului corespunzător.

Dispozitivul trebuie prevăzut cu un disjunctur adecvat, în conformitate cu IEC/EN61010-1

11.2.2 Specificații privind cablurile

Secțiune transversală nominală

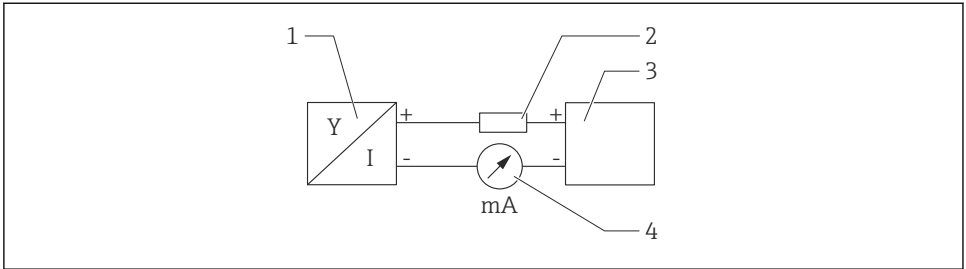
- Tensiune de alimentare
0,5 la 2,5 mm² (20 la 13 AWG)
- Împământare de protecție sau împământarea ecranului de cablu
> 1 mm² (17 AWG)
- Bornă de împământare externă
0,5 la 4 mm² (20 la 12 AWG)

Diametru exterior cablu

Diametrul exterior al cablului depinde de presgarnitura de cablu utilizată

- Cuplaj, din plastic:
Ø5 la 10 mm (0,2 la 0,38 in)
- Cuplaj, din alamă placată cu nichel:
Ø7 la 10,5 mm (0,28 la 0,41 in)
- Cuplaj, din oțel inoxidabil:
Ø7 la 12 mm (0,28 la 0,47 in)

11.2.3 4 la 20 mA HART



A0028908

3 Diagramă bloc a conexiunii HART

- 1 Dispozitiv cu comunicație HART
- 2 Rezistență pentru comunicații HART
- 3 Alimentare cu energie electrică
- 4 Multimetru sau ampermetru



Rezistența pentru comunicații HART de 250 Ω în linia de semnal este întotdeauna necesară în cazul unei surse de alimentare electrică de impedanță joasă.

Luăți în considerare căderea de tensiune:

Maximum 6 V pentru o rezistență pentru comunicații de 250 Ω

11.2.4 Protecție la supratensiune

Protecția la supratensiune poate să fie comandată opțional ca „Accesoriu montat” prin structura produsului

Dispozitive fără protecție opțională la supratensiune

Echipamentul corespunde cerințelor standardului de produse IEC / DIN EN 61326-1 (Tabelul 2 Mediul industrial).

În funcție de tipul de port (port de alimentare c.c., port de intrare/ieșire) se aplică diferite niveluri de testare conform IEC / DIN EN 61326-1 împotriva supratensiunilor tranzitorii (curent tranzitoriu anormal) (IEC / DIN EN 61000-4-5 privind curentul tranzitoriu anormal): Nivelul de testare la porturile de alimentare cu c.c. și la porturile de intrare/ieșire este de 1 000 V linie la împământare

Dispozitive cu protecție opțională la supratensiune

- Tensiune disruptivă: min. 400 V_{DC}
- Testat conform IEC / DIN EN 60079-14 subcapitolul 12.3 (IEC / DIN EN 60060-1 capitolul 7)
- Curent nominal de descărcare: 10 kA

NOTĂ

Pericol de distrugere a dispozitivului

- ▶ Împământați întotdeauna dispozitivul cu protecție integrată la supratensiune.

Categorie de supratensiune

Categorie de supratensiune II

11.2.5 Cablaj

⚠️ AVERTISMENT

Tensiunea de alimentare ar putea fi conectată!

Risc de electrocutare și/sau explozie!

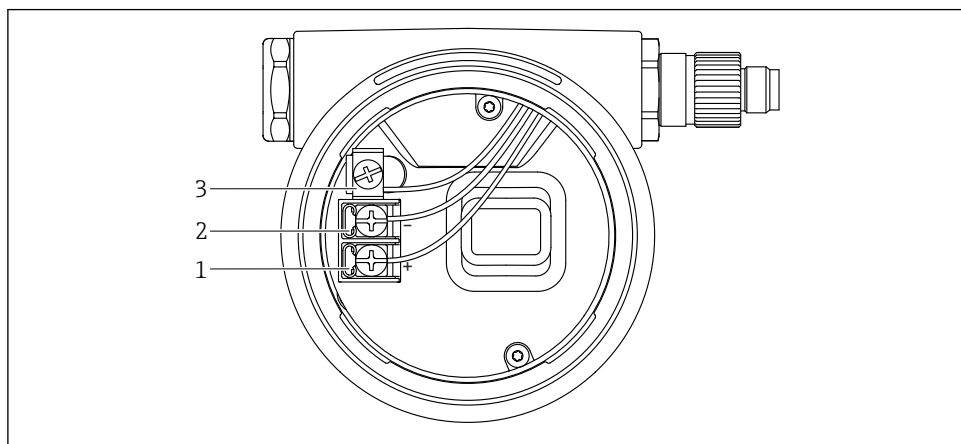
- ▶ Dacă dispozitivul este utilizat în zone periculoase, aveți grijă să respectați standardele naționale și specificațiile din instrucțiunile de siguranță (XA). Trebuie utilizată presgarnitura de cablu specificată.
- ▶ Tensiunea de alimentare trebuie să corespundă cu specificațiile de pe plăcuța de identificare.
- ▶ Înainte de a conecta dispozitivul, opriți tensiunea de alimentare.
- ▶ Dacă este necesar, linia de egalizare a potențialului poate fi conectată la borna de împământare exterioară a dispozitivului înainte de a conecta cablurile de alimentare cu energie electrică.
- ▶ Dispozitivul trebuie prevăzut cu un disjuncter adecvat în conformitate cu IEC/EN 61010.
- ▶ Cablurile trebuie să fie izolate corespunzător, ținând cont de tensiunea de alimentare și de categoria de supratensiune.
- ▶ Cablurile de conectare trebuie să ofere stabilitatea adecvată la temperatură, ținând cont de temperatura ambiantă.
- ▶ Utilizați dispozitivul de măsurare numai cu capacele închise.

Conectați dispozitivul în următoarea ordine:

1. Eliberați dispozitivul de blocare a capacului (dacă este prevăzut).
2. Desfiletați capacul.
3. Dirijați cablurile în presgarniturile de cablu sau în intrările de cablu.
4. Conectați cablurile.
5. Strângeți presgarniturile de cablu sau intrările de cablu astfel încât să fie etanșe. Strângeți în sens opus intrarea de la carcasă.
6. Înfiletați la loc, în condiții de siguranță, capacul compartimentului de conexiuni.
7. Dacă există: strângeți șurubul dispozitivului de blocare a capacului folosind cheia cu locaș hexagonal 0,7 Nm (0,52 lbf ft) ±0,2 Nm (0,15 lbf ft).

11.2.6 Alocarea bornelor

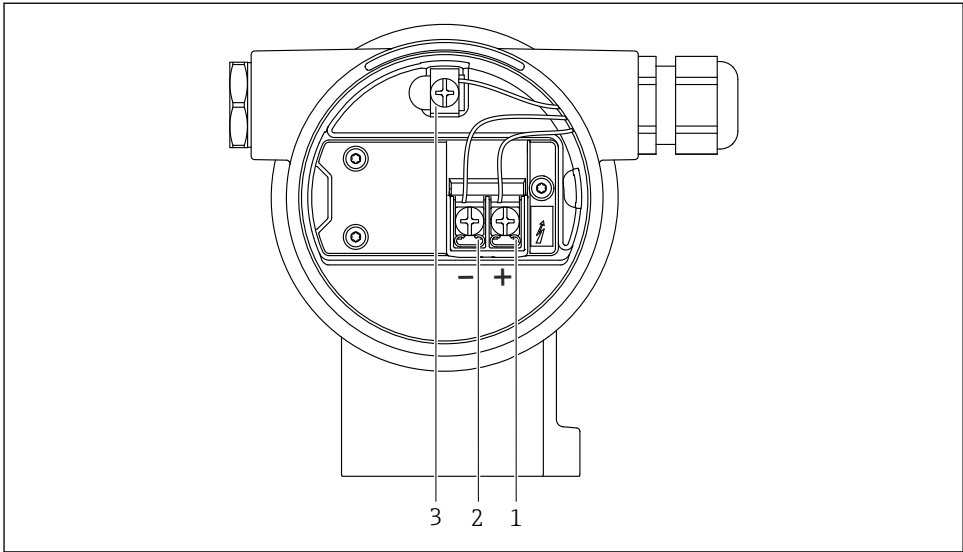
Carcasă un compartiment simplu



A0042594

4 Bornele de conexiune și borna de împământare din compartimentul de conexiuni

- 1 Bornă pozitivă
- 2 Bornă negativă
- 3 Bornă de împământare internă

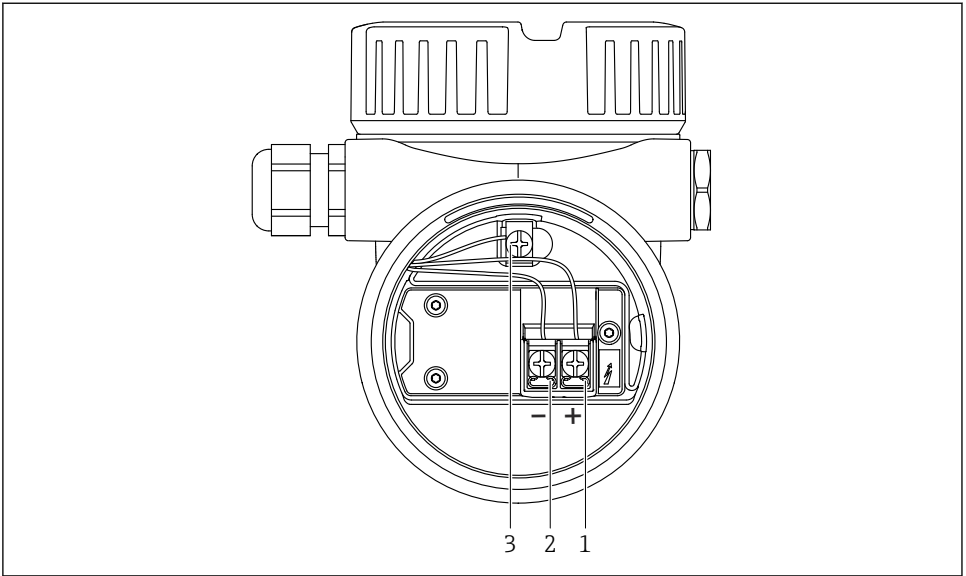
Carcasă cu compartiment dublu

A0042803

5 Bornele de conexiune și borna de împământare din compartimentul de conexiuni

- 1 Bornă pozitivă
- 2 Bornă negativă
- 3 Bornă de împământare internă

Carcasă cu compartiment dublu, în formă de L

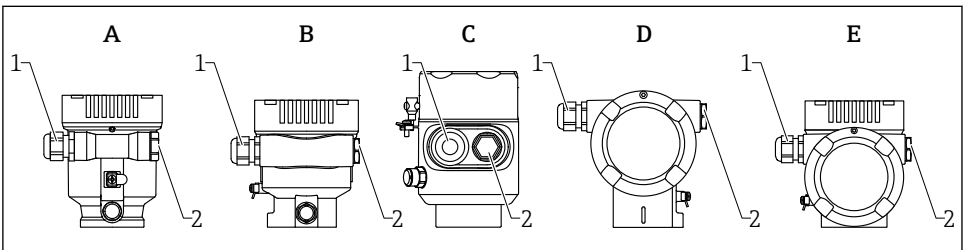


A0045842

▣ 6 Bornele de conexiune și borna de împământare din compartimentul de conexiuni

- 1 Bornă pozitivă
- 2 Bornă negativă
- 3 Bornă de împământare internă

11.2.7 Intrări de cablu



A0046584

- A Carcasă cu compartiment simplu, din plastic
- B Carcasă cu compartiment simplu, din aluminiu
- C Carcasă cu compartiment simplu, 316L igienă
- D Carcasă cu compartiment dublu
- E Carcasă cu compartiment dublu, în formă de L
- 1 Intrare de cablu
- 2 Fișă oarbă

Tipul intrării de cablu depinde de versiunea de dispozitiv comandată.

i Dirijați întotdeauna cablurile de conectare în jos astfel încât umezeala să nu poată pătrunde în compartimentul de conexiuni.

Dacă este necesar, creați o buclă de scurgere sau utilizați o carcasă de protecție împotriva intemperțiilor.

11.2.8 Conectori cu fișă la dispozitiv disponibili

i În cazul dispozitivelor cu mufă, nu este necesară deschiderea carcasei pentru conectare.

Utilizați garniturile incluse pentru a preveni pătrunderea umezelii în dispozitiv.

11.3 Asigurarea gradului de protecție

11.3.1 Intrări de cablu

- Presgarnitură M20, plastic, IP66/68 NEMA TIP 4X/6P
- Presgarnitură M20, alamă placată cu nichel, IP66/68 NEMA TIP 4X/6P
- Presgarnitură M20, 316L, IP66/68 NEMA TIP 4X/6P
- Filet M20, IP66/68 NEMA TIP 4X/6P
- Filet G1/2, IP66/68 NEMA TIP 4X/6P

Dacă este selectat filetul G1/2, dispozitivul este livrat cu un filet M20 standard și un adaptor G1/2 este inclus în pachet, împreună cu documentația corespunzătoare

- Filet NPT1/2, IP66/68 TIP 4X/6P
- Protecție pentru transport fișă oarbă: IP22, TIP 2
- Racord HAN7D, 90 de grade, IP65 NEMA tip 4X
- Fișă M12
 - Atunci când carcasa este închisă, iar cablul de conectare este conectat: IP66/67, NEMA tip 4X
 - Atunci când carcasa este deschisă sau cablul de conectare nu este conectat: IP20, NEMA tip 1

NOTĂ

Racord M12 și racord HAN7D: montarea incorectă poate invalida clasa de protecție IP!

- ▶ Gradul de protecție se aplică numai în condițiile în care cablul de conectare utilizat este conectat și înfiletat ferm.
- ▶ Gradul de protecție se aplică numai în condițiile în care cablul de conectare utilizat corespunde specificațiilor IP67, NEMA tip 4X.
- ▶ Clasele de protecție IP sunt păstrate numai dacă dopul este utilizat sau cablul este conectat.

11.4 Verificare post-conectare

- Dispozitivul sau cablurile sunt intacte (inspecție vizuală)?
- Cablurile utilizate respectă cerințele?
- Cablurile montate prezintă protecție contra tensionării?
- Presgarniturile de cablu sunt montate, strânse ferm și etanșe?
- Tensiunea de alimentare corespunde cu specificațiile de pe plăcuța de identificare?

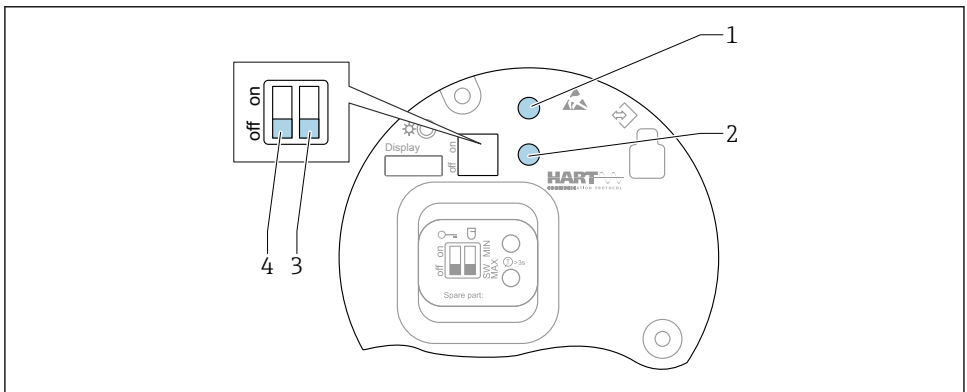
- Polaritatea inversă este absentă; alocarea bornelor este corectă?
- Capacele sunt înfiletate corect?
- Dispozitivul de blocare a capacului este strâns corect?

12 Opțiuni de operare

12.1 Prezentare generală a opțiunilor de operare

- Operare prin intermediul tastelor de acționare și comutatoarelor de tip DIP switch de pe inserția electronică
- Operare prin intermediul tastelor optice de acționare de pe afișajul dispozitivului (opțional)
- Operare prin intermediul tehnologiei wireless Bluetooth® (cu afișaj opțional al dispozitivului cu Bluetooth) cu aplicația SmartBlue sau FieldXpert, DeviceCare
- Operare prin intermediul instrumentului de operare (Endress+Hauser FieldCare/ DeviceCare, terminal portabil, AMS, PDM, ...)


12.2 Tastele de acționare și comutatoarele de tip DIP switch de pe inserția electronică HART



A0046129

7 Tastele de acționare și comutatoarele de tip DIP switch de pe inserția electronică HART

- 1 Tasta de acționare pentru resetarea parolei (pentru conectare prin Bluetooth și rolul de utilizator Maintenance)
- 1+2 Taste de acționare pentru resetarea dispozitivului (starea de la livrare)
- 2 Tasta de acționare II (numai pentru resetare la valorile din fabrică)
- 3 Comutator de tip DIP switch pentru curentul de alarmă
- 4 Comutator de tip DIP switch pentru blocarea și deblocarea dispozitivului

 Setarea comutatoarelor tip DIP switch de la inserția electronică are prioritate față de setările efectuate prin alte metode de operare (de exemplu, FieldCare/DeviceCare).

12.3 Structura și funcția meniului de operare

Diferențele dintre structura meniurilor de operare ale afișajului local și instrumentele de operare Endress+Hauser FieldCare sau DeviceCare pot fi rezumate după cum urmează:

Afișajul local este adecvat pentru configurarea unor aplicații simple.

Instrumentele de operare (FieldCare, DeviceCare, SmartBlue, AMS, PDM, ...) pot fi utilizate pentru configurarea parametrilor unei game largi de aplicații.

Experții ajută utilizatorul să pună în funcțiune diferitele aplicații. Utilizatorul este dirijat prin fiecare etapă de configurare.

12.3.1 Rolurile utilizatorilor și autorizația de acces corespunzătoare

Cele două roluri de utilizator **Operator** și **Maintenance** (starea de la livrare) au acces de scriere diferit la parametri în cazul în care a fost definit un cod de acces specific dispozitivului. Acest cod de acces protejează configurația dispozitivului împotriva accesului neautorizat.

Dacă se introduce un cod de acces incorect, utilizatorul obține drepturile de acces ale rolului **Operator**.

12.4 Acces la meniul de operare prin intermediul afișajului local

12.4.1 Afișajul dispozitivului (opțional)

Operarea tastelor optice de acționare este posibilă prin capac. Nu este necesar să deschideți dispozitivul.

Funcții:

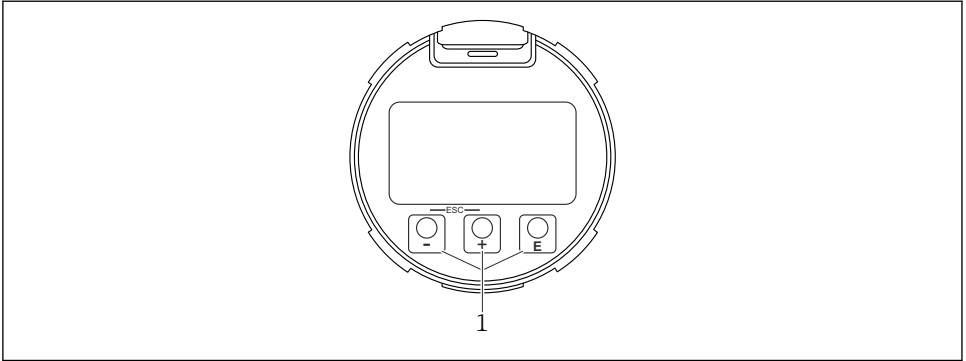
- Afișarea valorilor măsurate și mesajelor de eroare și de atenționare
- Iluminare de fundal, care se schimbă din verde în roșu în caz de eroare
- Afișajul dispozitivului poate fi eliminat pentru utilizare mai ușoară



Iluminarea de fundal se aprinde sau se stinge în funcție de tensiunea de alimentare și de consumul de curent.



Afișajul dispozitivului este, de asemenea, disponibil opțional cu tehnologia wireless Bluetooth®.



A0039284

8 Afişajul grafic cu taste optice de acționare (1)

- Tasta **+**
 - Navigare în jos în lista verticală
 - Editați valorile numerice sau caracterele în cadrul unei funcții
- Tasta **-**
 - Navigare în sus în lista verticală
 - Editați valorile numerice sau caracterele în cadrul unei funcții
- Tasta **E**
 - Trecere de la afişajul principal la meniul principal
 - Confirmarea intrării
 - Salt la elementul următor
 - Selectarea unui element de meniu și activarea modului de editare
 - Deblocări/blocări operarea afişajului
 - Apăsăți și mențineți apăsată tasta **E** pentru a afișa o scurtă descriere a parametrului selectat (dacă este disponibilă)
- Tasta **+** și tasta **-** (funcția ESC)
 - Părăsirea modului de editare pentru un parametru fără a salva valoarea modificată
 - Meniu la un nivel de selectare: apăsarea simultană a tastelor duce utilizatorul înapoi cu un nivel de meniu
 - Apăsăți și mențineți apăsată simultan tastele pentru a reveni la nivelul superior

12.4.2 Operare prin intermediul tehnologiei wireless Bluetooth® (opțional)

Condiție prealabilă

- Dispozitiv cu afişaj, inclusiv Bluetooth
- Smartphone sau tabletă cu aplicația Endress+Hauser SmartBlue sau PC cu DeviceCare începând cu versiunea 1.07.05 sau FieldXpert SMT70

Conexiunea are un interval de până la 25 m (82 ft). Intervalul poate varia în funcție de condițiile de mediu, cum ar fi accesoriile, pereții sau tavanele.



Tastele de acționare de pe afişaj sunt blocate imediat ce dispozitivul se conectează prin Bluetooth.

Un simbol Bluetooth care clipește indică faptul că este disponibilă o conexiune Bluetooth.

Aplicație SmartBlue

1. Scanați codul QR sau introduceți textul „SmartBlue” în câmpul de căutare din App Store sau Google Play.



A0039186

2. Porniți aplicația SmartBlue.
3. Selectați dispozitivul din Livelist (Lista actuală).
4. Conectare:
 - ↳ Introduceți numele de utilizator: admin
Parolă: numărul de serie al dispozitivului.
5. După prima conectare, schimbați parola!

Condiții prealabile

Cerințe de sistem

Aplicația SmartBlue este disponibilă pentru descărcare pentru smartphone-uri sau tablete. Pentru informații privind compatibilitatea aplicației SmartBlue cu terminale mobile, consultați „App Store (Apple)” sau „Google Play Store”.

Parola inițială

Numărul de serie al dispozitivului servește drept parolă inițială când stabiliți conexiunea pentru prima dată.

Rețineți următoarele

- Dacă afișajul Bluetooth este demontat de la un dispozitiv și instalat la alt dispozitiv:
- Toate datele de conectare sunt salvate doar pe afișajul Bluetooth și nu pe dispozitiv
- Parola schimbată de utilizator este de asemenea salvată pe afișajul Bluetooth

12.5 Accesul la meniul de operare prin intermediul instrumentului de operare

Accesul prin instrumentul de operare este posibil:

- Prin comunicație HART, de exemplu, Commubox FXA195
- Prin Endress+Hauser Commubox FXA291
Cu Commubox FXA291, se poate stabili o conexiune CDI cu interfața dispozitivului și un PC/notebook Windows cu un port USB

12.6 DeviceCare

12.6.1 Domeniul de funcții

Instrument pentru conectarea și configurarea dispozitivelor de teren Endress+Hauser.

Cel mai rapid mod de a configura dispozitivele de teren Endress+Hauser este prin intermediul instrumentului corespunzător „DeviceCare”. Împreună cu directoarele de gestionare a dispozitivului (DTM-uri), DeviceCare reprezintă o soluție convenabilă, complexă.



Pentru detalii, consultați broșura privind inovațiile IN01047S

12.7 FieldCare

12.7.1 Domeniul de funcții

Instrument de gestionare a activelor din cadrul fabricii bazat pe tehnologia FDT de la Endress+Hauser. FieldCare poate configura toate dispozitivele de teren inteligente dintr-un sistem și facilitează gestionarea acestora. Utilizând informații referitoare la stare, FieldCare reprezintă, de asemenea, o metodă simplă, dar eficientă, de a verifica starea și condiția acestora.

Accesul se realizează prin:

- Interfața de service CDI
- Comunicație HART

Funcții tipice:

- Parametrizarea transmițătoarelor
- Încărcarea și salvarea datelor dispozitivului (încărcare/descărcare)
- Documentația punctului de măsurare
- Vizualizarea memoriei de valori măsurate (înregistrator de linie) și a jurnalului de evenimente



Pentru informații suplimentare despre FieldCare, consultați instrucțiunile de operare BA00027S și BA00059S

13 Punerea în funcțiune



Toate instrumentele de configurare oferă un asistent de punere în funcțiune care ajută utilizatorul să configureze cei mai importanți parametri de configurare (meniul **Guidance wizard Commissioning**).

13.1 Cerințe preliminare

Intervalul de măsurare și unitatea în care este transmisă valoarea măsurată corespund datelor de pe plăcuța de identificare.

⚠ AVERTISMENT



Setările ieșirii de curent sunt relevante pentru siguranță!

Aceasta poate conduce la depășirea posibilității de prezentare corectă a rezultatului în cazul produsului.

- ▶ Setarea pentru ieșirea de curent depinde de setarea din parametrul **Assign PV**.
- ▶ După modificarea setării pentru ieșirea de curent, verificați setarea pentru interval (Lower range value output și Upper range value output) și modificați-o dacă este necesar!

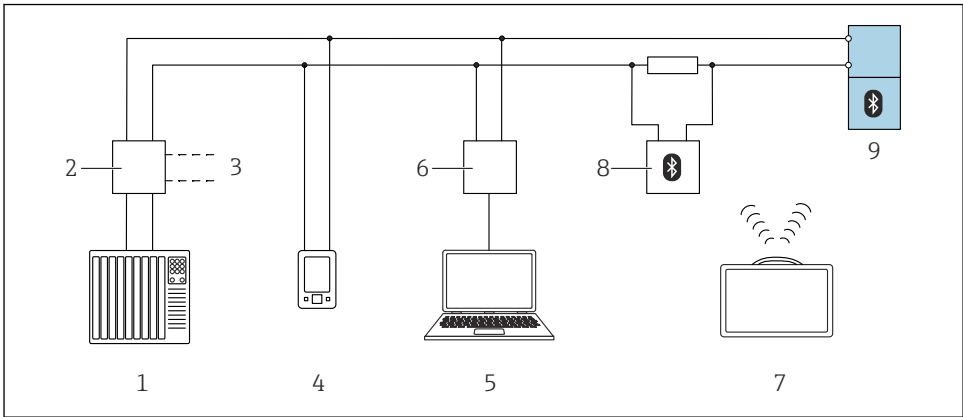
13.2 Verificarea funcției

Înainte de a pune în funcțiune punctul de măsurare, verificați dacă s-au efectuat verificările post-montare și post-conectare (listă de control):

-  Secțiunea „Verificare post-montare”
-  Secțiunea „Verificare post-conectare”

13.3 Stabilirea unei conexiuni prin FieldCare și DeviceCare

13.3.1 Prin protocolul HART

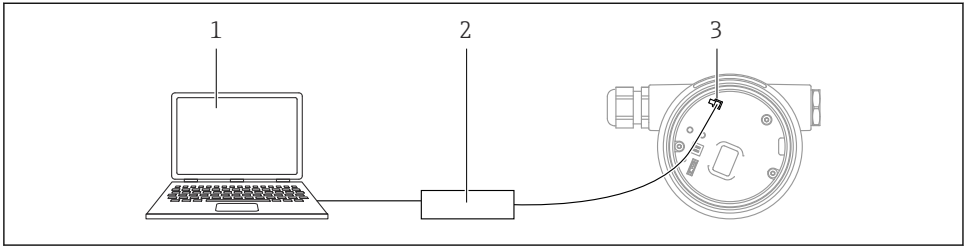


A004+334

9 Opțiuni pentru funcționare la distanță prin intermediul protocolului HART

- 1 PLC (controler cu logică programabilă)
- 2 Unitate de alimentare cu energie electrică a transmițătorului, de exemplu, RN42
- 3 Conexiune aferentă comunicatorului pentru dispozitiv Commubox FXA195 și AMS Trex™
- 4 Comunicator pentru dispozitiv AMS Trex™
- 5 Computer cu instrument de operare (de exemplu, DeviceCare/FieldCare, AMS Device View, SIMATIC PDM)
- 6 Commubox FXA195 (USB)
- 7 Field Xpert SMT70
- 8 Modem Bluetooth cu cablu de conectare (de exemplu, VIATOR)
- 9 Transmițător

13.3.2 Prin interfața de service (CDI)



A0039146

- 1 Computer cu instrument de operare FieldCare/DeviceCare
- 2 Commubox FXA291
- 3 Interfața de service (CDI) a dispozitivului de măsurare (= Interfața de date comune Endress+Hauser)

13.4 Configurarea adresei dispozitivului prin software

Consultați parametrul “HART address”

Enter the address to exchange data via the HART protocol.

- Guidance → Commissioning → HART address
- Application → HART output → Configuration → HART address




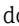

13.5 Setarea limbii de operare

13.5.1 Afișajul local

Setarea limbii de operare



Pentru a seta limba de operare, afișajul trebuie mai întâi să fie deblocat:

1. Apăsați tasta  timp de cel puțin 2 s.
↳ Apare o casetă de dialog.
2. Deblocați funcționarea afișajului.
3. În meniul principal, selectați parametrul **Language**.
4. Apăsați tasta .
5. Selectați limba dorită cu tasta  sau .
6. Apăsați tasta .



Operarea afișajului se blochează automat (exceptând în wizard **Safety mode**):

- după 1 min pe pagina principală, dacă nu a fost apăsată nicio tastă
- după 10 min în meniul de operare, dacă nu a fost apăsată nicio tastă

13.5.2 Instrument de operare

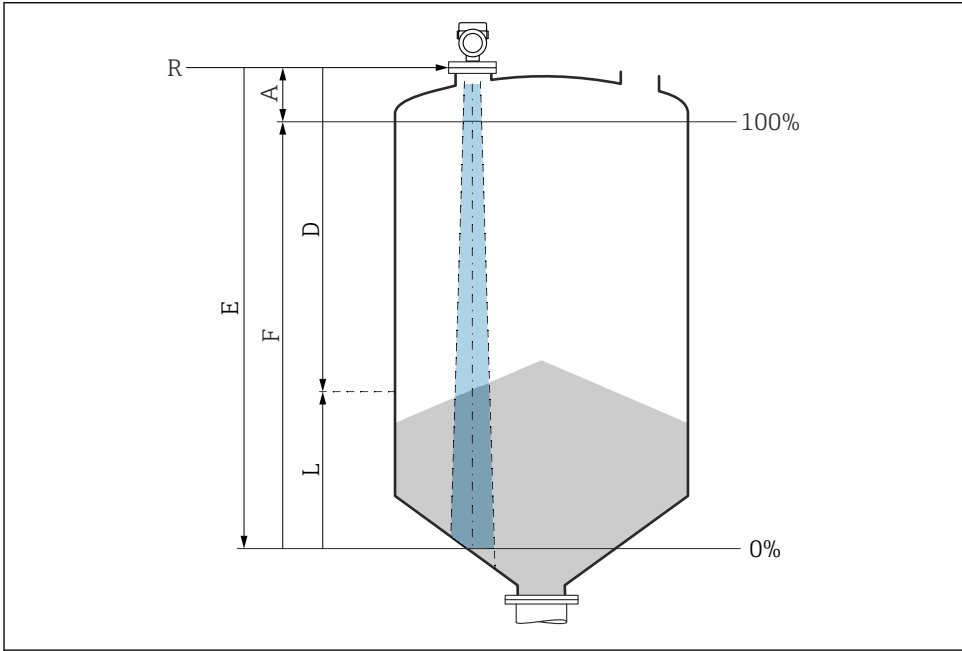
Set display language

System → Display → Language

Selectare în parametrul **Language**; Visibility depends on order options or device settings

13.6 Configurarea dispozitivului

13.6.1 Măsurarea nivelului de substanțe solide în vrac



A0016934

❏ 10 Parametri de configurare pentru măsurarea nivelului de substanțe solide în vrac

- R Punct de referință al măsurătorii
- A Lungimea antenei + 10 mm (0,4 in)
- D Distance
- L Level
- E Parametrul "Empty calibration" (= 0%)
- F Parametrul "Full calibration" (= 100%)

13.6.2 Punerea în funcțiune cu expertul de punere în funcțiune

În FieldCare, DeviceCare, SmartBlue și pe afișaj, este disponibilă opțiunea wizard **Commissioning** pentru a ghida utilizatorul în ceea ce privește pașii inițiali de punere în funcțiune.

Complete this wizard to commission the device.

For each parameter, enter the appropriate value or select the appropriate option.

NOTE

If you exit the wizard before completing all required parameters, the changes you have made will be saved. For this reason, the device may then be in an undefined state!

In this case, a reset to the default settings is recommended.



71611953

www.addresses.endress.com
