

Kısa Çalıştırma Talimatları

Micropilot FMR66B

Temassız radar
HART



Bu talimatlar Özet Kullanım Talimatlarıdır, cihaza ilişkin Kullanım Talimatlarının yerine geçmezler.

Detaylı bilgiler Kullanım Talimatlarında ve diğer dokümantasyonda verilmiştir.

Tüm cihaz versiyonları için kaynak:

- İnternet: www.endress.com/deviceviewer
- Akıllı telefon/tablet: Endress+Hauser Operations uygulaması



A0023555

İçindekiler

1 Semboller	4
1.1 Güvenlik sembolleri	4
1.2 Çeşitli bilgi ve grafik tipleri için semboller	4
2 Personel için gereksinimler	5
3 Kullanım amacı	5
4 İş yeri güvenliği	6
5 Çalışma güvenliği	6
6 Ürün güvenliği	6
7 Teslimatın kabul edilmesi	7
8 Ürün tanımlaması	7
8.1 İsim plakası	7
8.2 Üretici adresi	8
9 Saklama ve taşıma	8
9.1 Saklama koşulları	8
9.2 Ürünün ölçüm noktasına taşınması	8
10 Montaj	8
10.1 Genel talimatlar	8
10.2 Montaj gereksinimleri	9
10.3 Ölçüm cihazının montajı	11
10.4 Montaj sonrası kontrol	14
11 Elektrik bağlantısı	14
11.1 Bağlantı gereksinimleri	14
11.2 Cihazın bağlanması	17
11.3 Koruma derecesinin temin edilmesi	23
11.4 Bağlantı sonrası kontrolü	23
12 Çalışma seçenekleri	24
12.1 Çalıştırma seçeneklerine genel bakış	24
12.2 HART elektronik parçadaki çalıştırma tuşları ve DIP sviçler	24
12.3 Çalışma menüsünün yapısı ve fonksiyonu	24
12.4 Lokal ekranı kullanarak çalışma menüsüne erişim	25
12.5 Çalıştırma aracı ile çalıştırma menüsüne erişim	27
12.6 DeviceCare	27
12.7 FieldCare	27
13 Devreye alma	28
13.1 Ön hazırlıklar	28
13.2 Fonksiyon kontrolü	28
13.3 FieldCare ve DeviceCare ile bağlantı kurulması	29
13.4 Yazılım aracılığıyla cihaz adresinin yapılandırılması	30
13.5 Çalışma dilinin ayarlanması	30
13.6 Cihaz konfigürasyonu	31

1 Semboller

1.1 Güvenlik sembolleri

TEHLİKE

Bu sembol sizi tehlikeli bir durum konusunda uyarır. Bu durumun giderilememesi, ciddi veya ölümcül yaralanma ile sonuçlanacaktır.

UYARI

Bu sembol sizi tehlikeli bir durum konusunda uyarır. Bu durumun önlenememesi ciddi veya ölümcül yaralanmalar ile sonuçlanabilir.

DİKKAT

Bu sembol sizi tehlikeli bir durum konusunda uyarır. Bu durumun önlenememesi küçük veya orta ölçekli yaralanmalar ile sonuçlanabilir.

DUYURU

Bu sembol kişisel yaralanma ile sonuçlanmayan prosedürler veya diğer gerçekler ile ilgili bilgiler içerir.

1.2 Çeşitli bilgi ve grafik tipleri için semboller

İzin verilen

İzin verilen prosedürler, prosesler veya işlemler

Tercih edilen

Tercih edilen prosedürler, süreçler veya işlemler

Yasak

Yasak olan prosedürler, prosesler veya işlemler

İpucu

Ek bilgileri gösterir



Dokümantasyon referansı



Grafik referansı



Not veya bağımsız adım incelenmelidir

1, 2, 3

Adım serisi



Adım sonucu

1, 2, 3, ...

Parça numaraları

A, B, C, ...

Görünümler

→ Güvenlik talimatları

İlgili Kullanım Talimatlarında bulunan güvenlik talimatlarına uyun

2 Personel için gereksinimler

Personel, işleriyle ilgili şu gereksinimleri karşılamalıdır:

- ▶ Eğitimli kalifiye uzmanlar, bu işlev ve görev için gereken niteliklere ve ehliyete sahip olmalıdır.
- ▶ Personel tesis sahibi/operatörü tarafından yetkilendirilmiş olmalıdır.
- ▶ Personel federal/ulusal düzenlemeler konusunda bilgi sahibi olmalıdır.
- ▶ Çalışmaya başlamadan önce: personelin kılavuzdaki talimatları ve tamamlayıcı dokümantasyon yanı sıra sertifikaları (uygulamaya bağlı olarak) da okuyup anlaması gerekir.
- ▶ Personel talimatları takip etmeli ve genel politikalara uymalıdır.

3 Kullanım amacı

Uygulama ve madde

Bu Çalıştırma Talimatlarında belirtilen ölçüm cihazı ağırlıklı olarak dökme katılarda sürekli, bağlantısız seviye ölçümü için tasarlanmıştır. Yakl. 80 GHz çalışma frekansı, 6,3 mW maksimum ışınımlı tepe gücü ve 63 μ W ortalama çıkış gücü sayesinde kapatılmış metal tankların dışında da sınırsız kullanıma izin verilir (örneğin yığınların üzerinde). Çalışma herhangi bir insan veya hayvan için tehlike arz etmez.

Eğer "Teknik veriler" içerisinde listelenen limit değerleri ve talimatlar ve ek dokümantasyon içerisinde listelenen koşullara uyulursa, ölçüm cihazı sadece aşağıdaki ölçümler için kullanılabilir:

- ▶ Ölçülen proses değişkenleri: Seviye, mesafe, sinyal gücü
- ▶ Hesaplanabilir proses değişkenleri: Herhangi bir şekildeki tanklarda hacim veya kütle

Çalışma sırasında ölçüm cihazının uygun koşullarda kalması için:

- ▶ Ölçüm cihazını sadece işleme giren malzemelerin yeterince dirençli olduğu maddeler için kullanın.
- ▶ "Teknik veriler" içerisindeki limit değerlere dikkat edin.

Hatalı kullanım

Üretici, hatalı veya amacına uygun olmayan kullanım sonucunda oluşan hasarlardan sorumlu değildir.

Mekanik hasarı önlemek için:

- ▶ Cihaz yüzeylerine sivri veya sert cisimlerle dokunmayın veya yüzeyleri bunlarla temizlemeyin.

Sınır durumlarının netleştirilmesi:

- ▶ Özel akışkanlar ve temizlik için özel sıvılar için Endress+Hauser sıvı ile ıslanan malzemelerin korozyon direnci hakkında yardımcı olmaktan memnuniyet duyacaktır ancak bununla ilgili bir sorumluluk veya yükümlülük kabul etmemektedir.

Diğer riskler

Prostenen ısı transferi ve elektroniklerde güç kaybına bağlı olarak, elektronik muhafazasının sıcaklığı ve içerdığı donanımlar (örn. ekran modülü, ana elektronik modülü ve I/O elektronik

modülü) 80 °C (176 °F) değerine yükselebilir. Çalışma sırasında sensörün sıcaklığı madde sıcaklığına yaklaşabilir.

Yüzeylerle temas nedeniyle yanık tehlikesi bulunur!

- ▶ Yüksek akışkan sıcaklıklarında teması önleyerek yanık tehlikesine karşı koruma sağlayın.

4 İş yeri güvenliği

Cihaz üzerinde ve cihaz ile çalışırken:

- ▶ Ulusal yasal düzenlemelere uygun kişisel koruyucu ekipman giyin.
- ▶ Cihazı bağlamadan önce besleme voltajını kesin.

5 Çalışma güvenliği

Yaralanma tehlikesi!

- ▶ Cihaz yalnızca hata bulunmayan, uygun teknik koşullarda çalıştırılmalıdır.
- ▶ Cihazın parazit olmadan çalıştırılmasından operatör sorumludur.

Tehlikeli bölge

Cihaz onay gerektiren bir alanda (örn. patlama koruması, basınçlı ekipman güvenliği) kullanıldığında can ve mal kaybı tehlikesini ortadan kaldırmak için:

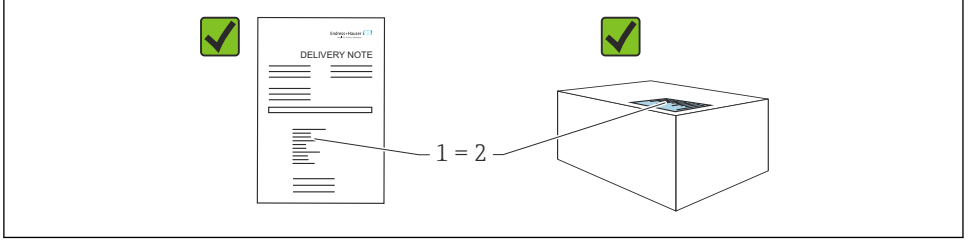
- ▶ İsim plakasını kontrol ederek sipariş edilen cihazın onay gerektiren bölgede kullanılıp kullanılmayacağına bakın.
- ▶ Bu kılavuz ile birlikte verilen ek dokümantasyondaki teknik özelliklere uygun hareket edilmelidir.

6 Ürün güvenliği

Bu cihaz en güncel güvenlik gereksinimlerini karşılamak üzere yüksek mühendislik uygulamalarına uygun şekilde tasarlanmış, test edilmiş ve fabrikadan çalıştırması güvenli olacak şekilde teslim edilmiştir.

Genel güvenlik standartlarını ve kanuni gereksinimleri karşılar. Ayrıca cihaza özel AB Uygunluk Beyanı içerisinde listelenen EC direktiflerine de uygundur. Endress+Hauser bu cihaza CE işareti koyarak onaylar.

7 Teslimatın kabul edilmesi



A0016870

Teslimatın kabul edilmesi sırasında aşağıdakiler kontrol edilmelidir:

- Teslimat notu üzerindeki sipariş kodu (1) ürün etiketinde yazan sipariş koduyla aynı mı (2)?
- Ürünler hasarsız mı?
- İsim plakasındaki veriler, sipariş spesifikasyonlarıyla ve teslimat notuyla aynı mı?
- Dokümantasyon verilmiş mi?
- Gerekliyorsa (bkz. isim plakası): Güvenlik talimatları (XA) verilmiş mi?



Bu koşullardan bir tanesi bile sağlanmıyorsa lütfen üreticinin satış ofisi ile irtibata geçin.

8 Ürün tanımlaması

Cihazın tanımlanmasında bu seçenekler kullanılabilir:

- İsim plakası spesifikasyonları
- Teslimat notu üzerinde cihaz özelliklerinin dökümünü içeren genişletilmiş sipariş kodu
- ▶ *Device Viewer* (www.endress.com/deviceviewer): manuel olarak isim plakasından seri numarasını girin.
 - ↳ Ölçüm cihazı ile ilgili tüm bilgiler gösterilir.
- ▶ *Endress+Hauser Operations uygulaması*; manuel olarak isim plakasından seri numarasını girin veya isim plakasındaki 2D matris kodunu taratın.
 - ↳ Ölçüm cihazı ile ilgili tüm bilgiler gösterilir.

8.1 İsim plakası

Kanunen gerekli ve cihaz ile ilgili olan bilgiler isim plakasında gösterilir, örn:

- Üretici tanımlaması
- Sipariş numarası, uzun sipariş kodu, seri numarası
- Teknik bilgi, koruma derecesi
- Yazılım versiyonu, donanım versiyonu
- Onayla ilgili bilgiler, Güvenlik Talimatlarına (XA) referans
- DataMatrix kodu (cihaz hakkında bilgi)

8.2 Üretici adresi

Endress+Hauser SE+Co. KG
Hauptstraße 1
79689 Maulburg, Almanya
Üretim yeri: Bkz. isim plakası.

9 Saklama ve taşıma

9.1 Saklama koşulları

- Orijinal ambalajı kullanın
- Cihazı temiz ve kuru koşullarda saklayın ve darbelerin neden olabileceği hasara karşı koruyun

9.1.1 Saklama sıcaklığı aralığı

Bkz. Teknik Bilgiler.

9.2 Ürünün ölçüm noktasına taşınması

⚠ UYARI

Hatalı taşıma!

Muhafaza veya sensör hasar görebilir veya kopabilir. Yaralanma tehlikesi!

- ▶ Cihaz, ölçüm noktasına orijinal ambalajında veya proses bağlantısı yoluyla taşınmalıdır.
- ▶ Proses bağlantısında her zaman kaldırma ekipmanı (sapanlar, gözler vb.) sağlanmalı ve cihaz hiçbir zaman elektronik muhafaza veya sensörden taşınmamalıdır. Cihazın devrilmemesi veya istemsizce kaymaması için cihaza yönelik ağırlık merkezine dikkat edilmelidir.

10 Montaj

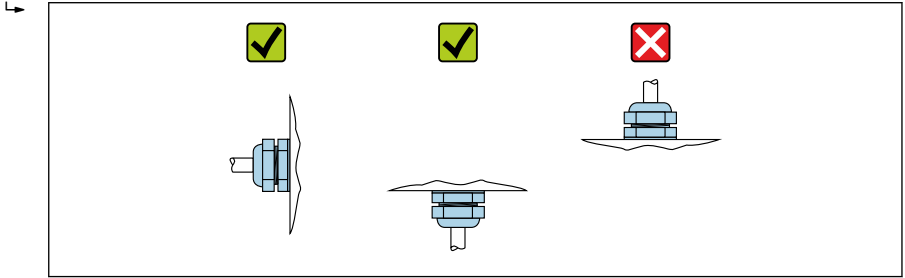
10.1 Genel talimatlar

⚠ UYARI

Cihazın ıslak bir ortamda açılması halinde koruma sınıflandırması kaybolur.

- ▶ Cihazı sadece kuru bir ortamda açın!

1. Cihazı, kablo girişleri yukarı bakmayacak şekilde monte edin veya muhafazayı çevirin.

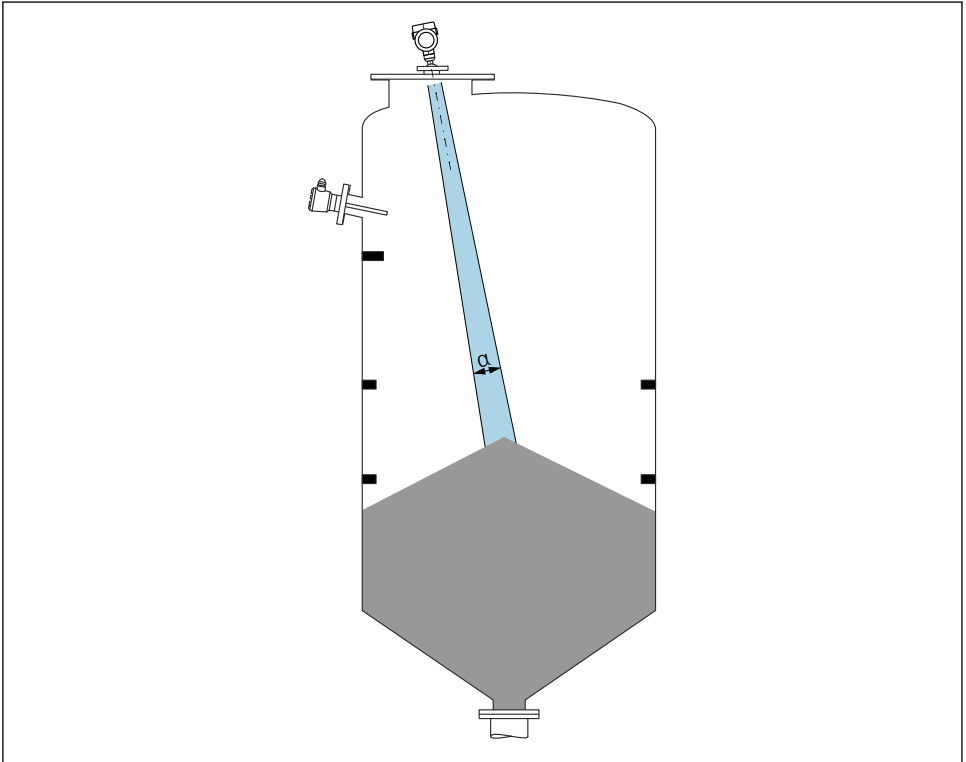


A0029263

2. Muhafazanın kapağını ve kablo girişlerini her zaman kuvvetle sıkıştırın.
3. Kablo girişlerini birbirinin aksi yönde sıkıştırın.
4. Kabloları döşerken bir damlama lupu hazırlanmalıdır.

10.2 Montaj gereksinimleri

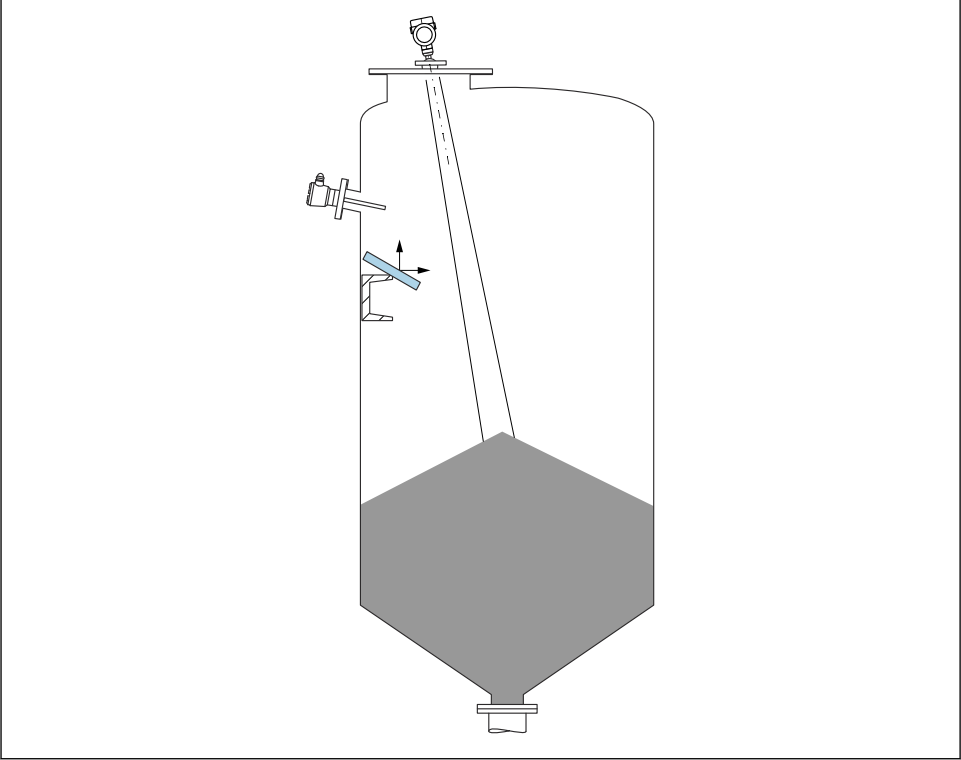
10.2.1 Dahili kanal bağlantı parçaları



A0031814

Sinyal ışını içinde dahili bağlantılardan (limit seviye siviçleri, sıcaklık sensörleri, bağlantılar, vakum halkaları, ısıtma bobinleri, yönlendirme plakaları, vb.) kaçınınız. Işın açısına α dikkat edin.

10.2.2 Parazit sinyallerinden kaçınma



A0031817

Radar sinyallerinin saçılması için bir açığa takılan metal deflektör plakalar parazit sinyallerinin önlenmesine yardımcı olur.

10.2.3 Anten ekseninin dikey hizalanması

Anteni ürün yüzeyine dik şekilde hizalayınız.

i Anten ürüne dik bir şekilde monte edilmezse antenin maksimum erişimi azalabilir veya ek parazit sinyalleri oluşabilir.

10.2.4 Antenin radyal hizalanması

Yönlü özelliğe bağlı olarak, antenin radyal hizalanması gerekli değildir.

10.2.5 Optimizasyon seçenekleri

Haritalama

Ölçüm, parazit sinyallerinin elektronik olarak bastırılmasıyla optimize edilebilir.
Bkz. **Mesafeyi onayla** parametresi.

10.3 Ölçüm cihazının montajı

10.3.1 Kapsüllenmiş anten, PVDF 40 mm (1,5 in)

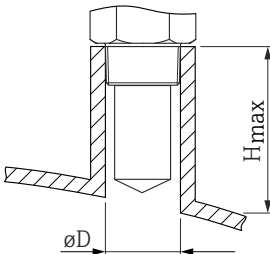
Dişli bağlantılara ilişkin bilgiler

- Vidalarken sadece altıgen cıvata ile çevirin.
- Alet: Açık uçlu anahtar 50 mm
- İzin verilen maksimum tork: 30 Nm (22 lbf ft)

Montaj nozülü hakkında bilgi

Maksimum nozül uzunluğu H_{max} nozül çapına D bağlıdır.

Nozül çapının bir fonksiyonu olarak maksimum nozül uzunluğu H_{maks}

	ϕD	H_{maks}
	50 ... 80 mm (2 ... 3,2 in)	600 mm (24 in)
	80 ... 100 mm (3,2 ... 4 in)	1 000 mm (24 in)
	100 ... 150 mm (4 ... 6 in)	1 250 mm (50 in)
	≥ 150 mm (6 in)	1 850 mm (74 in)



Daha uzun nozüller olması durumunda düşük ölçüm performansı beklenmelidir.

Lütfen aşağıdakilere dikkat edin:

- Nozül ucu düz olmalıdır ve kenarları pürüzsüz olmalıdır.
- Nozülün kenarı yuvarlanmalıdır.
- Haritalama işlemi gerçekleştirilmelidir.
- Tabloda gösterilenden daha yüksek nozüllerle uygulamalar için lütfen üreticinin destek birimi ile irtibat kurun.

10.3.2 PTFE damlatma anteni 50 mm (2 in)

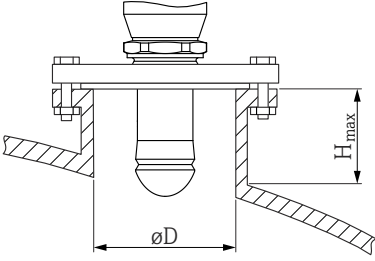
Dişli bağlantılara ilişkin bilgiler

- Vidalarken sadece altıgen cıvata döndürün.
- Alet: Açık uçlu anahtar 55 mm
- İzin verilen maksimum tork: 50 Nm (36 lbf ft)

Montaj nozülü hakkında bilgi

Maksimum nozül uzunluğu H_{max} nozül çapına D bağlıdır.

Nozül çapının bir fonksiyonu olarak maksimum nozül uzunluğu H_{maks}

	ΦD	H_{maks}
	50 ... 80 mm (2 ... 3,2 in)	750 mm (30 in)
	80 ... 100 mm (3,2 ... 4 in)	1 150 mm (46 in)
	100 ... 150 mm (4 ... 6 in)	1 450 mm (58 in)
	≥ 150 mm (6 in)	2 200 mm (88 in)

i Daha uzun nozüller olması durumunda düşük ölçüm performansı beklenmelidir.

Lütfen aşağıdakilere dikkat edin:

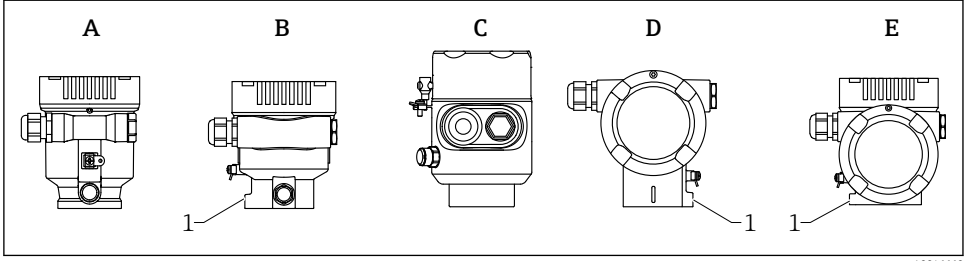
- Nozül ucu düz olmalıdır ve kenarları pürüzsüz olmalıdır.
- Nozülün kenarı yuvarlanmalıdır.
- Haritalama işlemi gerçekleştirilmelidir.
- Tabloda gösterilenden daha yüksek nozüllerle uygulamalar için lütfen üreticinin destek birimi ile irtibat kurun.

10.3.3 Muhafazanın döndürülmesi

Kilitleme vidasını gevşeterek muhafazayı maks. 380° döndürebilirsiniz.

Avantajlarınız

- Muhafazada optimum hizalama sayesinde kolay kurulum
- Kolay erişilir cihaz çalışması
- Lokal ekranda optimum okunabilirlik (opsiyonel)



A0046660

- A Plastik tek bölmeli muhafaza (kilitleme vidası yok)
 B Alüminyum tek bölmeli muhafaza
 C Tek bölmeli muhafaza, 316L, hijyen (kilitleme vidası yok)
 D Çift bölmeli muhafaza
 E Çift bölmeli muhafaza, L biçimli
 1 Kilitleme vidası

DUYURU

Muhafazanın vidası tamamen çıkarılmaz.

- ▶ Dıştaki kilit vidasını maksimum 1,5 tur gevşetin. Eğer vida çok fazla gevşetilmişse veya çıkarılmışsa (dübelden çıkış ötesinde), küçük parçalar (karşı disk) gevşeyebilir ve düşebilir.
- ▶ Sabitleme vidasını (altıgen soket 4 mm (0,16 in)) maksimum 3,5 Nm (2,58 lbf ft) ± 0,3 Nm (0,22 lbf ft) ile sıkıştırın.

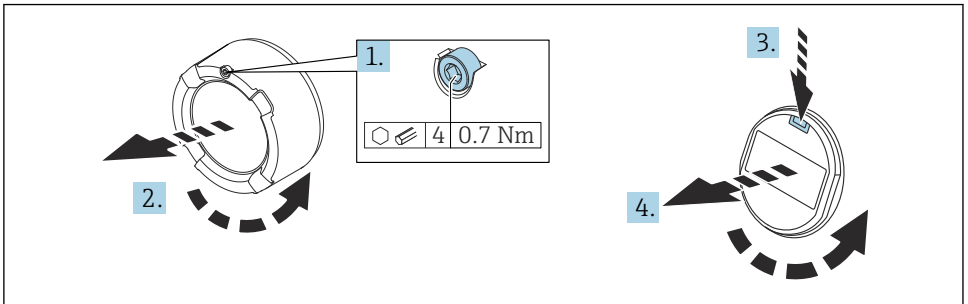
10.3.4 Görüntü modülünün döndürülmesi

⚠ UYARI

Besleme voltajı açık!

Elektrik çarpması ve/veya patlama tehlikesi!

- ▶ Ölçüm cihazının içini açmadan önce besleme voltajını kesin.



A0038224

1. Varsa: elektronik bölmesinin kapağındaki kilit vidasını Alyan anahtarı yardımıyla çıkarın.

2. Elektronik bölmesinin kapağını transmitter muhafazasından çıkarın ve kapak contasını kontrol edin.
3. Serbest bırakma mekanizmasına bastırıp görüntü modülünü çıkarın.
4. Görüntü modülünü istenen pozisyona çevirin: her yönde maks. $4 \times 90^\circ$. Yerine geçene kadar ekran modülünü elektronik bölmesinde istenen pozisyona geçirin. Elektronik bölmesinin kapağını tekrar transmitter muhafazasına vidalayın. Takılmışsa: Alyan anahtarları ile kapağın kilidini sıkıştırın $0,7 \text{ Nm}$ ($0,52 \text{ lbf ft}$) $\pm 0,2 \text{ Nm}$ ($0,15 \text{ lbf ft}$).

10.3.5 Muhafaza kapaklarının kapatılması

DUYURU

Diş ve muhafaza kir nedeniyle hasar görmüş!

- ▶ Muhafaza dişi ve kapağı üzerindeki kiri temizleyin (ör. kum).
- ▶ Kapağı kapatırken dirençle karşılaşırsanız dişte olabilecek kiri kontrol ederek yeniden temizleyin.



Muhafaza dişi

Elektronik sistem ve bağlantı bölmesindeki dişler sürtünme önleyici bir kaplama ile kaplanabilir.

Muhafaza malzemelerinin tümü için aşağıdakiler geçerlidir:

✗ Muhafaza dişlerini yağlamayın.

10.4 Montaj sonrası kontrol

- Cihaz hasarsız mı (gözle kontrol)?
- Ölçüm noktası tanımlaması ve etiketi doğru mu (gözle kontrol)?
- Ölçüm cihazı yağışa ve güneş ışığına karşı yeterince korunmuş mu?
- Sabitleme vidaları ve kapak iyice sıkılmış mı?
- Ölçüm cihazı, ölçüm noktası spesifikasyonlarına uygun mu?

Örneğin:

- Proses sıcaklığı
- Proses basıncı
- Ortam sıcaklığı
- Ölçüm aralığı

11 Elektrik bağlantısı

11.1 Bağlantı gereksinimleri

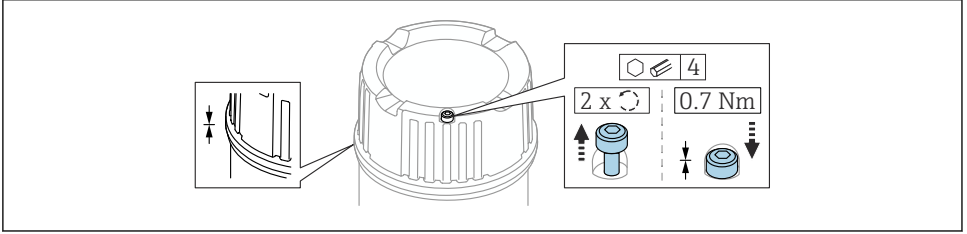
11.1.1 Sabitleme vidasına sahip kapak

Belirli bir koruma tipine sahip şekilde tehlikeli bölgelerde kullanım için cihazlar durumunda, kapak bir sabitleme vidası ile sızdırmaz hale getirilir.

DUYURU

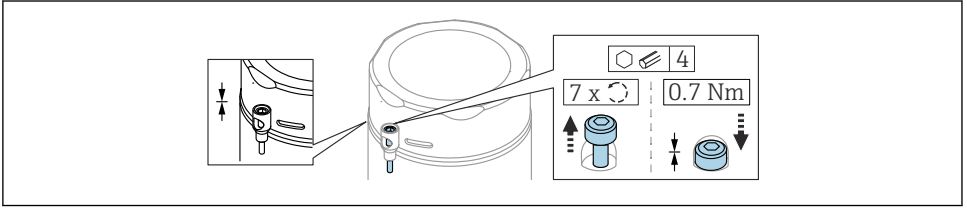
Eğer sabitleme vidası doğru bir şekilde yerleştirilmemişse, kapak güvenli bir yalıtım sağlayamaz.

- ▶ Kapağı açın: kapak kilidinin vidasını, vida düşmeyecek şekilde maksimum 2 tur gevşetin. Kapağı takın ve kapak contasını kontrol edin.
- ▶ Kapağı kapatın: sabitleme vidasının doğru yerleştirildiğinden emin olarak kapağı muhafaza üzerine vidalayın. Kapak ve muhafaza arasında boşluk olmamalıdır.



A0039520

1 Sabitleme vidasına sahip kapak

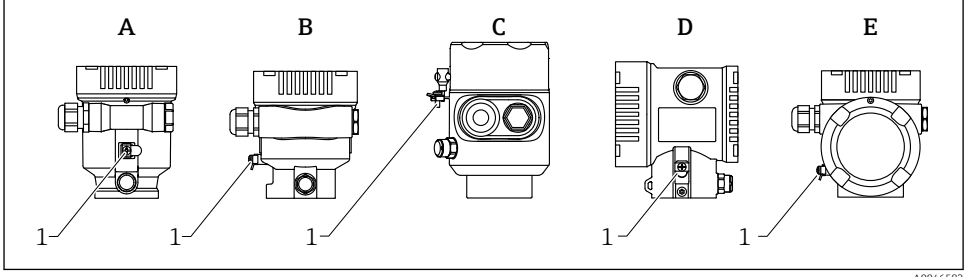


A0050983

2 Sabitleme vidasına sahip kapak; hijyen muhafazası (sadece toz patlamasına karşı koruma için)

11.1.2 Potansiyel eşitleme

Cihazdaki koruyucu topraklama bağlanmamalıdır. Gerekirse, potansiyel eşleme hattı cihaz bağlanmadan önce transmitterin dış topraklama terminaline bağlanabilir.



- A Tek bölmeli muhafaza, plastik
 B Tek bölmeli muhafaza, alüminyum
 C Tek bölmeli muhafaza, 316L hijyen (Ex cihazı)
 D Çift bölmeli muhafaza
 E Çift bölmeli muhafaza, L biçimli
 1 Potansiyel eşleme hattını bağlamak için topraklama terminali

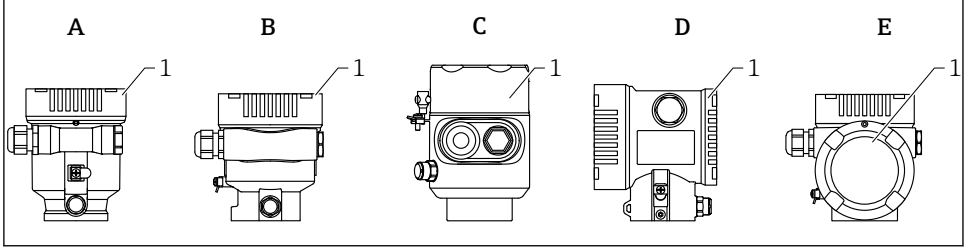
⚠ UYARI

Patlama Tehlikesi!

- Lütfen güvenlik talimatları için tehlikeli alanlardaki ayrı dokümantasyona bakın.

- i** Optimum elektromanyetik uyumluluk için:
- Potansiyel eşleme hattını olabildiğince kısa tutun
 - En az 2,5 mm² (14 AWG) bir kesiti gözlemleyin

11.2 Cihazın bağlanması



A0046659

- A Plastik tek bölmeli muhafaza
 B Alüminyum tek bölmeli muhafaza
 C Tek bölmeli muhafaza, 316L hijyen
 D Çift bölmeli muhafaza
 E Çift bölmeli muhafaza, L biçimli
 1 Bağlantı bölgesi kapağı

i Tek bölmeli muhafaza, 316L hijyen ve kablo rakoru bulunan cihazlar, hat sonu cihazları olarak bağlanmalıdır. Sadece bir kanal girişi kullanılmalıdır.

i **Muhafaza dışı**
 Elektronik sistem ve bağlantı bölgesindeki dişler sürtünme önleyici bir kaplama ile kaplanabilir.

Muhafaza malzemelerinin tümü için aşağıdakiler geçerlidir:

✗Muhafaza dışlerini yağlamayın.

11.2.1 Besleme voltajı

Besleme voltajı seçilen cihaz tipi onayına bağlıdır

Tehlikesiz, Ex d, Ex e	10,5 ... 35 V _{DC}
Ex i	10,5 ... 30 V _{DC}
Nominal akım	4 ... 20 mA

i Güç ünitesinin güvenlik gereksinimlerini karşıladığı test edilmelidir (örn. PELV, SELV, Sınıf 2) ve ünite ilgili protokol teknik özelliklerine uygun olmalıdır.

IEC/EN61010-1 maddelerine uygun şekilde cihaz için uygun bir devre kesici sağlanmalıdır

11.2.2 Kablo özelliği

Nominal kesit alan

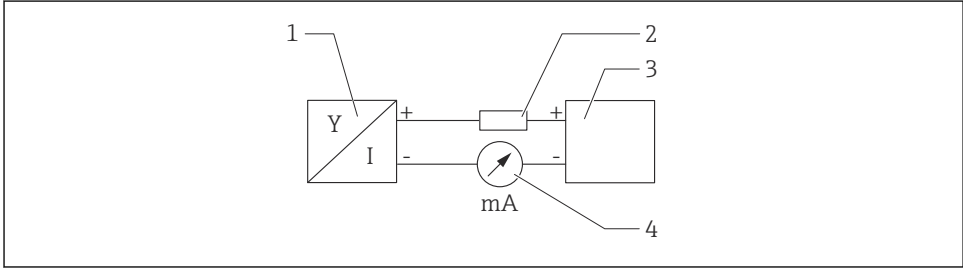
- Besleme voltajı
0,5 ... 2,5 mm² (20 ... 13 AWG)
- Koruyucu topraklama veya kablo kılıfının topraklanması
> 1 mm² (17 AWG)
- Dış topraklama terminali
0,5 ... 4 mm² (20 ... 12 AWG)

Kablo dış çapı

Kablonun dış çapı kullanılan kablo rakoruna göre değişir

- Kaplin, plastik:
ø5 ... 10 mm (0,2 ... 0,38 in)
- Kaplin, nikel kaplamalı piring:
ø7 ... 10,5 mm (0,28 ... 0,41 in)
- Kaplin, paslanmaz çelik:
ø7 ... 12 mm (0,28 ... 0,47 in)

11.2.3 4 ... 20 mA HART



A0028908

3 HART bağlantısı blok şeması

- 1 HART haberleşmesine sahip cihaz
- 2 HART iletişim direnci
- 3 Güç beslemesi
- 4 Multimetre veya ampermetre

i Sinyal hattındaki 250 Ω HART haberleşme direnci düşük empedanslı güç beslemesi durumunda her zaman gereklidir.

Voltaj düşmesini dikkate alın:

Maksimum 6 V bir 250 Ω haberleşme direnci için

11.2.4 Aşırı voltaj koruması

Aşırı voltaj koruması, opsiyonel olarak ürün yapısı üzerinden "Monte edilen aksesuar" şeklinde sipariş verilebilir

Opsiyonel aşırı voltaj koruması olmayan cihazlar

Ekipman, IEC / DIN EN 61326-1 ürün standardı gereksinimlerine uygundur (Tablo 2 Endüstriyel Ortam).

IEC / DIN EN 61326-1 uyarınca geçici aşırı voltajlara karşı port tipine bağlı olarak (DC güç beslemesi, giriş/çıkış portu) farklı test seviyeleri uygulanır (IEC / DIN EN 61000-4-5 Ani Artış):

DC güç portları ve giriş / çıkış portları için test seviyesi hattan toprağa 1000 V şeklindedir

Opsiyonel aşırı voltaj koruması bulunan cihazlar

- Atlama voltajı: min. 400 V_{DC}
- IEC / DIN EN 60079-14 alt bölüm 12.3 (IEC / DIN EN 60060-1 bölüm 7) uyumlu olarak test edilmiştir
- Nominal boşalım akımı: 10 kA

DUYURU

Cihaz kullanılmaz hale gelebilir

- ▶ Cihazı daima entegre aşırı voltaj korumasıyla topraklayın.

Aşırı voltaj kategorisi

Aşırı voltaj kategorisi II

11.2.5 Kablolama

⚠ UYARI

Besleme voltajı bağlanabilir!

Elektrik çarpması ve/veya patlama tehlikesi!

- ▶ Cihaz tehlikeli alanlarda kullanılacaksa, uluslararası standartlara ve Güvenlik Talimatlarındaki (XAs) teknik özelliklere uyduğunuzdan emin olun. Belirlenen kablo rakoru kullanılmalıdır.
- ▶ Besleme voltajı isim plakasındaki teknik özelliklere uygun olmalıdır.
- ▶ Cihazı bağlamadan önce besleme voltajını kesin.
- ▶ Gerekirse, potansiyel eşleme hattı güç besleme hatları bağlanmadan önce cihazın dış topraklama terminaline bağlanabilir.
- ▶ IEC/EN 61010 uyarınca cihaz için uygun bir devre kesici kullanılmalıdır.
- ▶ Kablolar yeterince yalıtılmış olmalıdır, besleme voltajına ve aşırı voltaj kategorisine gereken özen gösterilmelidir.
- ▶ Bağlantı kabloları ortam sıcaklığına dikkat edilerek yeterli sıcaklık stabilitesi sunmalıdır.
- ▶ Ölçüm cihazını sadece kapaklar kapalı şekilde çalıştırın.

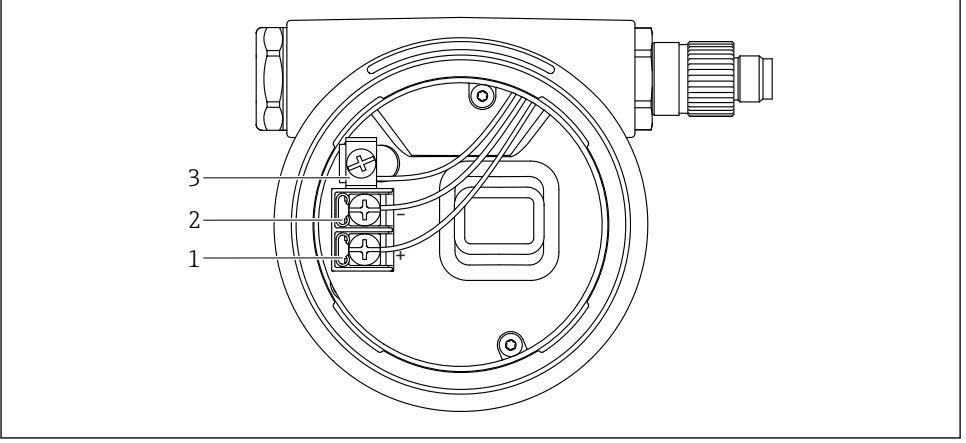
Cihazı şu sırayla bağlayın:

1. Kapak kilidini açın (varsa).
2. Kapağın vidalarını sökün.
3. Kabloları kablo rakorları veya kablo girişlerinden geçirin.
4. Kabloları bağlayın.

5. Sızdırmaz hale gelmeleri için kablo rakorlarını veya kablo girişlerini sıkın. Muhafaza girişini karşı şekilde sıkıştırın.
6. Kapağı güvenli bir şekilde bağlantı bölgesine vidalayın.
7. Varsa: Alyan anahtarını ile kapağın kilidini sıkıştırın 0,7 Nm (0,52 lbf ft) $\pm 0,2$ Nm (0,15 lbf ft).

11.2.6 Terminal ataması

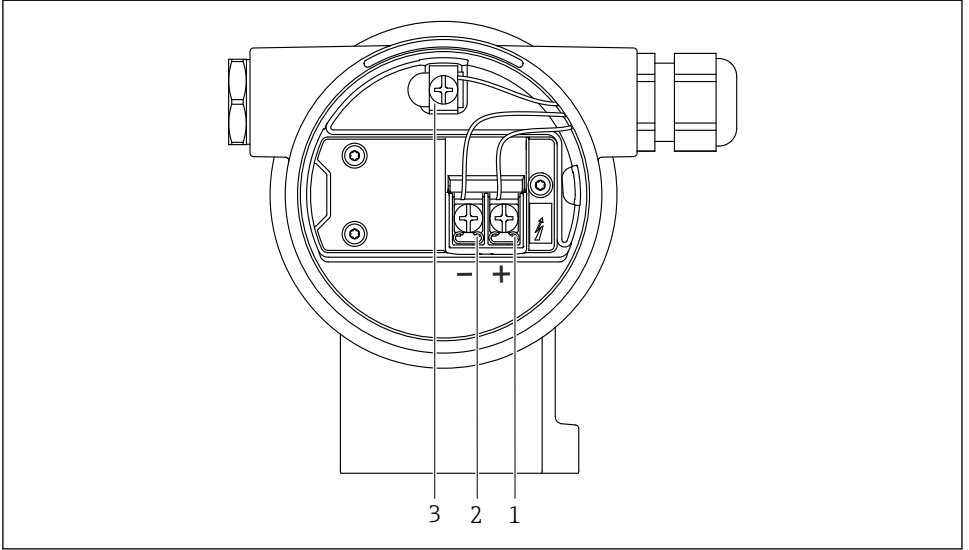
Tek bölmeli muhafaza



A0042594

4 Bağlantı bölgesindeki bağlantı terminalleri ve topraklama terminali

- 1 Pozitif terminal
- 2 Negatif terminal
- 3 İç topraklama terminali

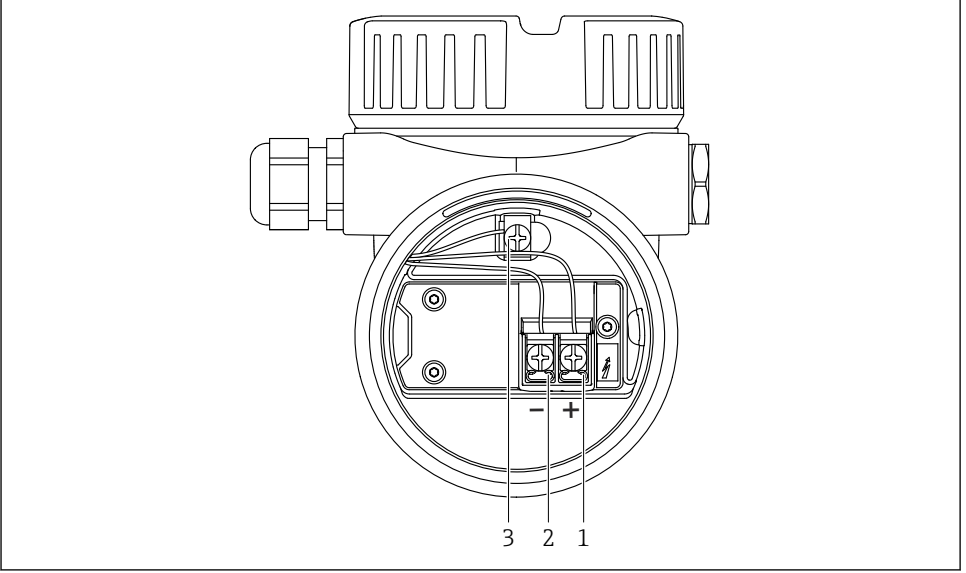
Çift bölmeli muhafaza

A0042803

5 *Bağlantı bölgesindeki bağlantı terminalleri ve topraklama terminali*

- 1 *Pozitif terminal*
- 2 *Negatif terminal*
- 3 *İç topraklama terminali*

İki bölmeli muhafaza, L-şekilli

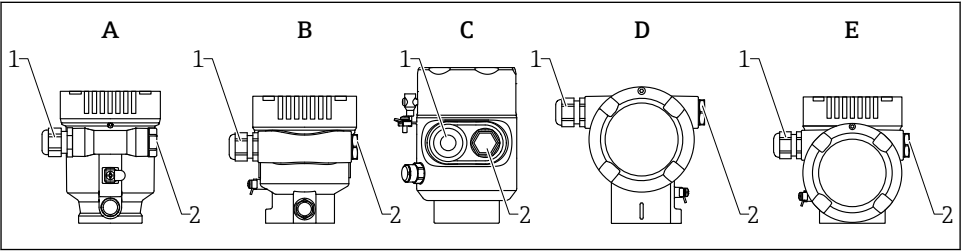


A0045842

6 Bağlantı bölmesindeki bağlantı terminalleri ve topraklama terminali

- 1 Pozitif terminal
- 2 Negatif terminal
- 3 İç topraklama terminali

11.2.7 Kablo girişleri



A0046584

- A Tek bölmeli muhafaza, plastik
- B Tek bölmeli muhafaza, alüminyum
- C Tek bölmeli muhafaza, 316L hijyen
- D Çift bölmeli muhafaza
- E Çift bölmeli muhafaza, L biçimli
- 1 Kablo girişi
- 2 Kör tapa

Kablo girişi tipi sipariş edilen cihaz versiyonuna göre değişir.

i Bağlantı bölmesine nem girmemesi için bağlantı kabloları her zaman aşağı yönlü olarak döşenmelidir.

Gerekirse bir damlama döngüsü oluşturun veya ortam koruma kapağı kullanın.

11.2.8 Mevcut cihaz soketleri

i Bir fişe sahip cihazlar olması durumunda bağlantı amacıyla muhafazanın açılması gerekli değildir.

Cihaz içine nem girmesini önlemek için birlikte verilen yalıtım öğelerini kullanın.

11.3 Koruma derecesinin temin edilmesi

11.3.1 Kablo girişleri

- Rakor M20, plastik, IP66/68 NEMA TİP 4X/6P
- Rakor M20, nikel kaplama piring, IP66/68 NEMA TİP 4X/6P
- Rakor M20, 316L, IP66/68 NEMA TİP 4X/6P
- Dış M20, IP66/68 NEMA TİP 4X/6P
- Dış G1/2, IP66/68 NEMA TİP 4X/6P

Eğer G1/2 dış seçilmişse, cihaz standart olarak bir M20 dış ile teslim edilir ve bir G1/2 adaptörü de ilgili dokümantasyon ile birlikte teslimat kapsamına dahildir

- Dış NPT1/2, IP66/68 TİP 4X/6P
- Kör tapa taşıma koruması: IP22, TİP 2
- HAN7D fiş, 90 derece, IP65 NEMA Tip 4X
- M12 fiş
 - Muhafaza kapalı ve bağlantı kablosu takılı olduğu zaman: IP66/67, NEMA Tip 4X
 - Muhafaza açık veya bağlantı kablosu takılı olmadığı zaman: IP20/, NEMA Tip 1X

DUYURU

M12 ve HAN7D soket: hatalı montaj IP koruma sınıfını geçersiz hale getirebilir!

- ▶ Koruma derecesi sadece kullanılan bağlantı kablosunun takılı ve tamamen sıkılmış olması halinde geçerlidir.
- ▶ Koruma derecesi sadece kullanılan bağlantı kablosunun IP67, NEMA Tip 4X standardına uygun olması halinde geçerlidir.
- ▶ IP koruma sınıfları sadece veya kör tapa kullanıldığında veya kablo bağlı olduğunda korunur.

11.4 Bağlantı sonrası kontrolü

- Cihaz veya kablolar hasarsız mı (gözle kontrol)?
- Kablolar gereksinimleri karşılıyor mu?
- Monte edilen kablolarda gerginlik azaltma var mı?
- Kablo rakorları monte edilmiş, güvenli sıkıştırılmış ve sızdırmaz mı?
- Besleme voltajı transmitter isim plakasındaki özelliklere karşılık geliyor mu?
- Ters polarite yok ve terminal ataması doğru mu?

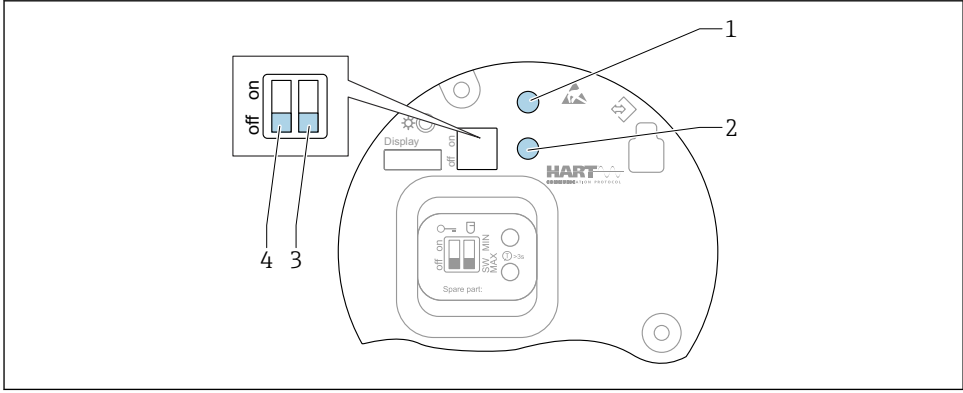
- Kapak doğru şekilde vidalanmış mı?
- Kapak kilidi doğru sıkıştırılmış mı?

12 Çalışma seçenekleri

12.1 Çalıştırma seçeneklerine genel bakış

- Çalıştırma tuşları ve elektronik parçadaki DIP siviçler yardımıyla çalıştırma
- Cihaz ekranındaki optik çalıştırma tuşları yardımıyla çalıştırma (opsiyonel)
- Smartblue uygulaması veya FieldXpert, DeviceCare ile Bluetooth® kablosuz teknolojisi aracılığıyla çalışma (Bluetooth bulunan opsiyonel cihaz ekranı)
- Çalıştırma aracı ile çalışma (Endress+Hauser FieldCare/DeviceCare, el terminali, AMS, PDM, ...)

12.2 HART elektronik parçadaki çalıştırma tuşları ve DIP siviçler



A0046129

7 HART elektronik parçadaki çalıştırma tuşları ve DIP siviçler

- 1 Şifreyi sıfırlamak için çalıştırma tuşu (Bluetooth oturum açma ve Bakım kullanıcı rolü)
- 1+2 Cihaz sıfırlama için çalıştırma tuşları (teslim edilen durum)
- 2 Çalıştırma tuşu II (sadece fabrika ayarlarına sıfırlamak için)
- 3 Alarm akımı için DIP siviçi
- 4 Cihazın kilitlemesi veya kilidinin açılması için DIP siviçi

i Elektronik parça üzerindeki DIP siviçlerinin ayarlanması, diğer çalıştırma yöntemleri ile yapılan ayarlara göre önceliğe sahiptir (örn. FieldCare/DeviceCare).

12.3 Çalışma menüsünün yapısı ve fonksiyonu

Lokal ekrandaki çalışma menülerinin yapısıyla Endress+Hauser FieldCare veya DeviceCare çalıştırma araçları arasındaki farklar şöyle özetlenebilir:

Lokal ekran basit uygulamaların konfigürasyonu için uygundur.

Çalıştırma aletleri (FieldCare, DeviceCare, SmartBlue, AMS, PDM, ...) çok sayıda uygulamanın parametrelerini yapılandırmak için kullanılabilir.

Sihirbazlar kullanıcının çok sayıda uygulamayı devreye almasına yardımcı olur. Kullanıcıya her bir konfigürasyon adımı için destek sunulur.

12.3.1 Kullanıcı rolleri ve ilgili erişim izinleri

Cihaza özel bir erişim kodu tanımlanmışsa **Operatör** ve **Bakım** kullanıcı rolleri (teslim edilen durumda) parametreler için farklı yazma erişimine sahiptir. Bu erişim kodu cihaz konfigürasyonunu yetkisi erişime karşı korur.

Hatalı bir erişim kodu girilirse, kullanıcı **Operatör** rolünün haklarına erişim elde eder.

12.4 Lokal ekranı kullanarak çalışma menüsüne erişim

12.4.1 Cihaz ekranı (opsiyonel)

Kapak ile optik çalıştırma tuşlarının çalıştırılması mümkündür. Cihazın açılmasına gerek yoktur.

Fonksiyonlar:

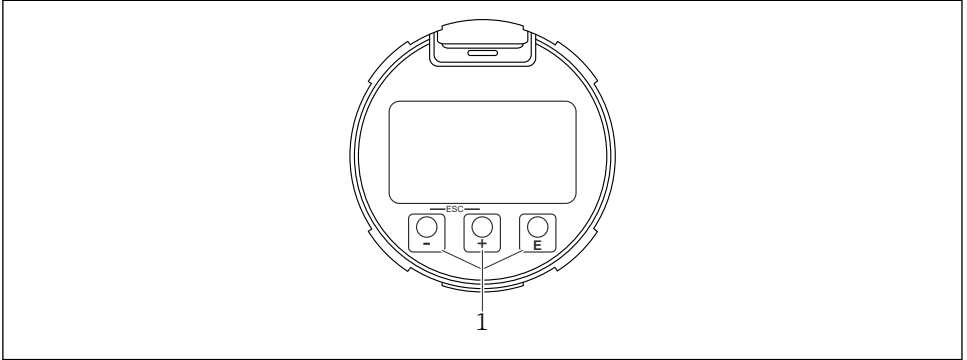
- Ölçülen değerlerin, arıza ve bilgilendirme mesajlarının görüntülenmesi
- Arka plan aydınlatma, bir hata durumunda yeşilden kırmızıya döner
- Daha kolay kullanım için cihaz ekranı çıkartılabilir



Arka plan aydınlatması, besleme voltajına ve akım tüketimine bağlı olarak açılır veya kapatılır.



Cihaz ekranı da Bluetooth® kablosuz teknolojisinde opsiyonel olarak mevcuttur.



A0039284

8 Optik çalışma tuşlarına sahip grafik ekran (1)


- Tuş ⊕
 - Seçim listesinde aşağı gider
 - Fonksiyon içindeki sayısal değerleri veya karakterleri düzenler
- Tuş ⊖
 - Seçim listesinde yukarı gider
 - Fonksiyon içindeki sayısal değerleri veya karakterleri düzenler
- Tuş ⊞
 - Ana ekrandan ana menüye değişim
 - Girişi onaylar
 - Sonraki öğeye gider
 - Bir menü öğesi seçer ve düzenleme modunu etkinleştirir
 - Ekran çalıştırma kilidini açın/kapatın
 - Seçili parametrenin kısa bir açıklamasını (varsa) göstermek için ⊞ tuşuna basılı tutun
- ⊞ tuşu ve ⊖ tuşu (ESC fonksiyonu)
 - Değiştirilen değeri kaydetmeden parametre düzenleme modundan çıkış
 - Seçim seviyesindeki menü: tuşlara aynı anda basıldığı zaman kullanıcı menülerde bir geri seviyeye geçer
 - Üst seviyeye geri dönmek için tuşlara aynı anda basılı tutun

12.4.2 Bluetooth® kablosuz teknolojisini ile çalışma (opsiyonel)

Ön koşul

- Bluetooth içeren ekrana sahip cihaz
- Endress+Hauser SmartBlue uygulaması çalıştıran akıllı telefon veya tablet ya da DeviceCare versiyon 1.07.05 ve üzerini veya FieldXpert SMT70 çalıştıran PC

Bağlantı aralığı en fazla 25 m (82 ft) olmalıdır. Aralık, ek parçalar, duvarlar veya tavanlar gibi çevresel koşullara bağlı olarak değişebilir.

-  Cihaz Bluetooth üzerinden bağlandığı zaman ekrandaki çalıştırma tuşları kilitlenir. Yanıp sönen bir Bluetooth sembolü bir Bluetooth bağlantısı olduğunu gösterir.

SmartBlue uygulaması

1. QR kodunu taratın veya App Store ya da Google Play'de "SmartBlue" araması yapın.



A0039186

2. SmartBlue uygulamasını başlatın.
3. Gösterilen canlı listeden cihazı seçin.
4. Oturum açma:
 - ↳ Kullanıcı adını girin: admin
 - ↳ Şifre: cihazın seri numarası.
5. İlk kez oturum açtıktan sonra şifreyi değiştirin!

Ön koşullar

Sistem gereksinimleri

SmartBlue uygulaması akıllı telefon veya tabletler için indirilebilir.

SmartBlue uygulamasının mobil terminallere uygunluğu hakkında bilgi için lütfen "App Store (Apple)" veya "Google Play Store" bölümlerine bakın.

İlk şifre

Cihazın seri numarası bağlantı ilk kez kurulduğunda ilk şifre olarak kullanılır.



Lütfen aşağıdakileri not edin

Eğer Bluetooth ekranı bir cihazdan çıkarılırsa ve başka bir cihaza takılırsa:

- Oturum açma verilerinin tamamı sadece Bluetooth ekranında kaydedilir ve cihaz içerisine kaydedilmez
- Kullanıcı tarafından değiştirilen şifre de Bluetooth ekranına kaydedilir

12.5 Çalıştırma aracı ile çalıştırma menüsüne erişim

Çalıştırma aracı üzerinden erişim olanakları:

- HART haberleşmesi ile, örn. Commubox FXA195
- Endress+Hauser Commubox FXA291 kullanarak
Commubox FXA291 ile, cihaz arabirimi ile USB portuna sahip bir Windows PC/notebook arasında bir CDI bağlantısı kurulabilir

12.6 DeviceCare

12.6.1 Fonksiyon kapsamı

Endress+Hauser saha cihazları için bağlantı ve konfigürasyon aracı.

Endress+Hauser saha cihazlarını konfigüre etmenin en hızlı yöntemi özel "DeviceCare" aracını kullanmaktır. Cihaz tipi yöneticileri (DTM'ler) ile birlikte DeviceCare kullanımı kolay, kapsamlı bir çözüm sunar.



Ayrıntılar için IN01047S İnovasyon Broşürüne bakın

12.7 FieldCare

12.7.1 Fonksiyon kapsamı


Endress+Hauser'den FDT tabanlı tesis varlık yönetimi aracı. FieldCare tüm akıllı saha cihazlarını bir sistem halinde konfigüre edebilir ve size yönetim için yardımcı olur. Durum bilgilerini kullanarak FieldCare durum ve koşulların kontrol edilmesi için de basit ancak etkin bir yöntemdir.

Erişim yöntemi:


- CDI servis arabirimi
- HART iletişimi

Tipik fonksiyonları:

- Transmitterlerin parametreleştirilmesi
- Cihaz verilerinin yüklenmesi ve kaydedilmesi (yükleme/indirme)
- Ölçüm noktası dokümantasyonu
- Ölçülen değer hafızasının (çizgili kaydedici) ve olay günlüğünün görüntülenmesi

 FieldCare konusunda daha fazla bilgi için bkz. Kullanım Talimatları BA00027S ve BA00059S

13 Devreye alma

 Tüm konfigürasyon araçları, kullanıcıya en önemli konfigürasyon parametreleri ayarlanırken destekleyen bir devreye alma asistanına sunar (**Yönlendirme** menüsü **Devreye alma** sihirbazı).

13.1 Ön hazırlıklar

Ölçüm aralığı ve ölçülen değer in iletildiği birim, isim plakasındaki teknik bilgilerde belirtildiği şekildedir.

UYARI



Akım çıkışı ayarları güvenlik açısından önemlidir!

Bu durum ürün taşımaya neden olabilir.

- ▶ Akım çıkışı için ayar **PV ata** parametresi içerisindeki ayara bağlıdır.
- ▶ Akım çıkışı ayarını değiştirdikten sonra kapsam (Alt sınır değeri çıkışı ve Üst sınır değeri çıkışı) ayarını kontrol edin ve gerekiyorsa değiştirin!

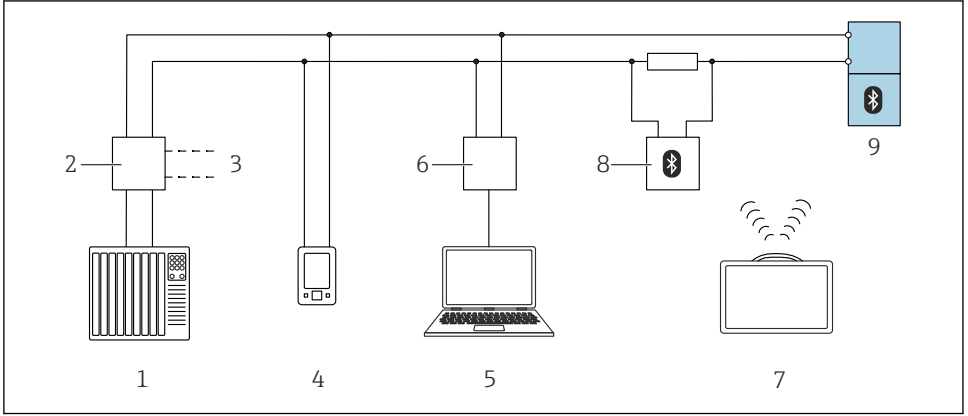
13.2 Fonksiyon kontrolü

Ölçüm noktasını devreye almadan önce montaj sonrası ve bağlantı sonrası kontrollerin (kontrol listesi) gerçekleştirilmiş olduğunu kontrol edin:

-  "Montaj sonrası kontrol" kısmı
-  "Bağlantı sonrası kontrol" kısmı

13.3 FieldCare ve DeviceCare ile bağlantı kurulması

13.3.1 HART protokolü ile

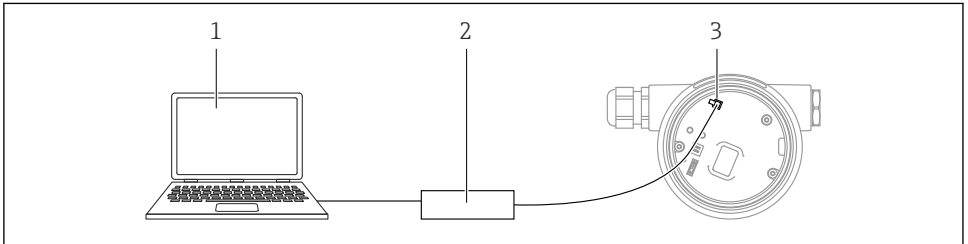


A0044334

9 HART protokolü ile uzaktan çalışma için seçenekler

- 1 PLC (programlanabilir lojik kontrol cihazı)
- 2 Transmitter güç besleme ünitesi, örn., RN42
- 3 Commubox FXA195 ve AMS Trex™ cihaz haberleşme cihazı için bağlantı
- 4 AMS Trex™ haberleşme cihazı
- 5 Çalıştırma aracına sahip bilgisayar (örn., DeviceCare/FieldCare, AMS Device View, SIMATIC PDM)
- 6 Commubox FXA195 (USB)
- 7 Field Xpert SMT70
- 8 Bağlantı kablosuna sahip Bluetooth modem (örn., VIATOR)
- 9 Transmitter

13.3.2 Servis arayüzü (CDI) üzerinden



A0039148

- 1 FieldCare/DeviceCare çalıştırma aracı bulunan bilgisayar
- 2 Commubox FXA291
- 3 Ölçüm cihazının servis arayüzü (CDI) (= Endress+Hauser Ortak Veri Arayüzü)

13.4 Yazılım aracılığıyla cihaz adresinin yapılandırılması

Bkz "HART adresi " parametresi


HART protokolü üzerinden veri alışverişi için adresi girin.



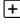
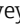

- Yönlendirme → Devreye alma → HART adresi
- Uygulama → HART çıkışı → Ayarlar → HART adresi

13.5 Çalışma dilinin ayarlanması

13.5.1 Lokal ekran

Çalışma dilinin ayarlanması

 Çalışma dilini ayarlamak için ilk olarak ekranın kilidinin açılması gereklidir:

1.  tuşuna en az 2 s basın.
 - ↳ Bir iletişim kutusu açılır.
2. Ekran çalıştırma kilidini açın.
3. Ana menüden **Language** parametresi opsiyonunu seçin.
4.  tuşuna basın.
5.  veya  tuşlarını kullanarak istediğiniz dili seçin.
6.  tuşuna basın.

 Ekran çalışması otomatik kilitlenir (**Güvenlik modu** sihirbazı içerisindeki hariç):

- hiçbir tuşa basılmadığında ana sayfada 1 min sonra
- hiçbir tuşa basılmadığında çalıştırma menüsünde 10 min sonra

13.5.2 Çalıştırma aracı

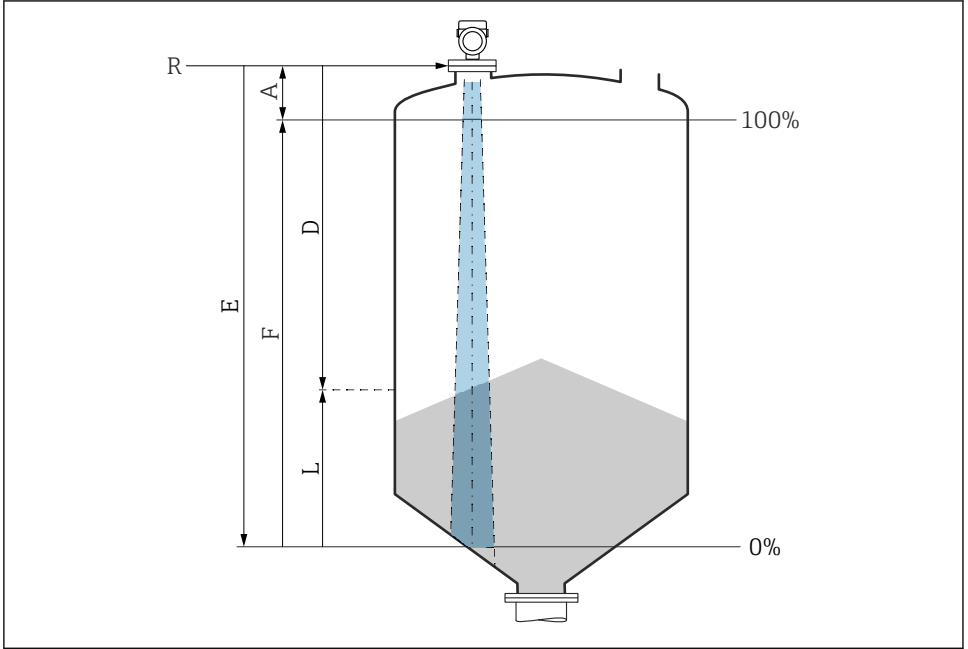
Ekran dilini ayarla

Sistem → Ekran → Language

Language parametresi içerisinde seçim; Görünürlük, sipariş seçeneklerine veya cihaz ayarlarına bağlıdır

13.6 Cihaz konfigürasyonu

13.6.1 Katılarda seviye ölçümü



A0016934

10 Katılarda seviye ölçümü için konfigürasyon parametreleri

- R Ölçüm referans noktası
- A Anten uzunluğu + 10 mm (0,4 in)
- D Mesafe
- L Seviye
- E "Boş kalibrasyon" parametresi (= %0)
- F "Dolu kalibrasyon" parametresi (= %100)

13.6.2 Devreye alma sihirbazı ile devreye alma

FieldCare, DeviceCare, SmartBlue ve ekranda **Devreye alma** sihirbazı kullanıcıyı ilk devreye alma adımlarında yönlendirmek amacıyla kullanılabilir.

Cihazı devreye almak için bu sihirbazı tamamlayın.

Her parametre için uygun değeri girin veya uygun seçeneği seçin.

NOT

Eğer gereken tüm parametreleri tamamlamadan sihirbazdan çıkarsanız, değişiklikler kaydedilir. Bu nedenle cihaz belirsiz bir durumda kalabilir!

Bu durumda varsayılan ayarlara sıfırlama yapılması önerilir.



71611961

www.addresses.endress.com
