



Kortfattad bruksanvisning RN22

DC Aktiv barriär med en eller två 24V-kanaler för säker separation av 0/4 till 20 mA standardsignalkretsar, finns som tillval som en HART-transparent signaldubblare

Dessa kortfattade användarinstruktioner ersätter inte användarinstruktionerna som hör till enheten.

Detaljerad information finns i användarinstruktionerna och annan dokumentation.

Dokumentation för samtliga enhetsversioner hittar du på:

- Internet: www.endress.com/deviceviewer
- Smarttelefon/surfplatta: Endress+Hauser Operations-app

Allmänna säkerhetsinstruktioner

Krav på personal

Personalen måste uppfylla följande krav för relevant uppgift:

- ▶ De ska vara utbildade, kvalificerade specialister som är behöriga för den här specifika funktionen och uppgiften.
- ▶ De ska vara auktoriserade av anläggningens ägare/operatör.
- ▶ De ska ha god kännedom om lokala/nationella förordningar.
- ▶ Innan arbetet startas ska de ha läst och förstått instruktionerna i manualen och tilläggsdokumentationen, liksom certifikaten (beroende på applikation).
- ▶ De ska följa anvisningarna och efterleva grundläggande villkor.

Avsedd användning

Den aktiva barriären används för säker isolering av 0/4 ... 20 mA standardsignalkretsar. En egensäker version finns som tillval för användning i zon 2. Enheten är framtagen för montering på DIN-skenor enligt IEC 60715.

Skadeståndskyldighet för produkten: Tillverkaren tar inget ansvar för skador som uppstår genom icke-avsedd användning och genom användning som inte följer anvisningarna i denna handbok.

Driftsäkerhet

Risk för personskada!

- ▶ Använd endast enheten om den är funktionsduglig, fri från fel och problem.
- ▶ Operatören är ansvarig för störningsfri användning av enheten.

Riskklassat område

För att förhindra risken för person- och saksador när enheten används i riskklassade områden (t.ex. explosionsskydd):

- ▶ Läs märkskylten för att kontrollera om den beställda enheten är lämplig för avsedd användning i det riskklassade området.

Godkännande av leverans och produktidentifiering

Godkännande av leverans

Kontrollera följande vid godkännande av leverans:

- Är orderkoderna på följesedeln och produktetiketten identiska?
- Är varorna intakta?
- Matchar uppgifterna på märkskylten beställningsinformationen på följesedeln?



Om något av dessa villkor inte är uppfyllt ska du kontakta tillverkarens försäljningskontor.

Produktidentifiering

Följande alternativ finns för att identifiera enheten:

- Märkskyltens specifikationer
- Utökad orderkod som beskriver enhetens funktioner på följesedeln

- ▶ Följ specifikationerna i den separata tilläggsdokumentation som utgör en del av dessa anvisningar.

Produktsäkerhet

Enheten är utformad enligt god teknisk praxis för att uppfylla moderna och avancerade säkerhetskrav. Den har testats och lämnat fabriken i ett skick där den är säker att användas.

Installationsanvisningar

- Enheten är skyddad enligt kapslingsklass IP20 och är avsedd för rena och torra miljöer.
- Utsätt inte enheten för mekaniska och/eller termiska påfrestningar som överskrider de angivna gränserna.
- Enheten är avsedd för att monteras i ett skåp eller liknande hus. Enheten får endast användas när den är monterad.
- För att skydda mot mekaniska eller elektriska skador måste enheten installeras i ett passande hus med lämplig skyddsklass enligt IEC/EN 60529.
- Enheten uppfyller EMC-föreskrifterna för industrin.
- NE 2.1: Elektromagnetisk kompatibilitet (EMC) med industriprocesser och kontrollutrustning för laboratorier uppfylls under följande villkor: strömavbrott på upp till 20 ms måste täckas med en lämplig strömförsörjning.

Tillverkarens namn och adress

Tillverkarens namn:	Endress+Hauser Wetzlar GmbH + Co. KG
Tillverkarens adress:	Obere Wank 1, D-87484 Nesselwang
Modell-/typpreferens:	RN22

Certifikat och godkännanden



För certifikat och godkännanden som gäller för enheten: se uppgifterna på märkskylten



Uppgifter och dokument som har med godkännanden att göra: www.endress.com/deviceviewer → (ange serienumret)

Funktionssäkerhet

En SIL-version av enheten finns som tillval. Den kan användas i säkerhetsutrustning i enlighet med IEC 61508 upp till SIL 2 (SC 3).

Montering

Monteringskrav

Mått

Bredd (B) x längd (L) x höjd (H) (med plintar): 12,5 mm (0,49 in) x 116 mm (4,57 in) x 107,5 mm (4,23 in)

Installationsplats

Enheten är framtagen för montering på 35 mm (1,38 in) DIN-skenor enligt IEC 60715 (TH35).

OBS

- Vid användning i explosionsfarligt område måste gränsvärdena i certifikaten och godkännandena observeras.

Viktiga omgivningsförhållanden

Omgivningstemperatur urområde	-40 ... 60 °C (-40 ... 140 °F)	Förvaringstemperatur	-40 ... 80 °C (-40 ... 176 °F)
Kapslingsklass	IP 20	Överspänningskategorori	II
Föroreningsgrad	2	Luftfuktighet	5 ... 95 %
Höjd över havet	≤ 2 000 m (6 562 ft)	Isoleringsklass	Klass III

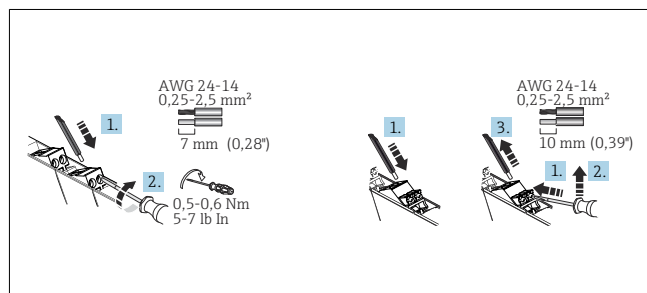
Montering av DIN-skenans busskontakt

- Vid användning av busskontakter för DIN-skenan för strömförsörjningen ska den klämmas fast på DIN-skenan INNAN enheten monteras. Var uppmärksam på monteringsriktningen för modulen och DIN-skenans busskontakt. Klämman som ska snäppa fast ska vara nederst och kontakten till vänster.

Elanslutning

Anslutningskrav

En spårskruvmejsel krävs för att upprätta en elanslutning till skruvplintar eller plintar med klämanslutningar.



2 Elanslutning med skruvplintar (vänster) och plintar med klämanslutningar (höger)

⚠ OBSERVERA

Skador på elektronikdelarna

- Stäng av strömförsörjningen innan du installerar och ansluter enheten.

OBS

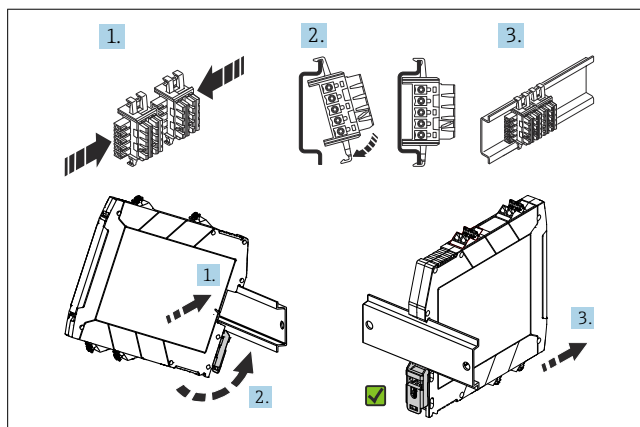
Skador eller funktionsfel på elektronikdelarna

- ESD – elektrostatisk urladdning. Skydda plintarna och HART-anslutningarna fram till mot elektrostatisk urladdning.
- En skärmd kabel rekommenderas för HART-kommunikation. Observera anläggningens jordningskoncept.

- Använd endast kopparkablar med en minsta temperaturmärkning på 75 °C (167 °F) som anslutningskabel.



Se säkerhetsanvisningarna FY01034K angående användning av enheten i säkerhetssystem enligt IEC 61508.



1 Montering av DIN-skenans busskontakt 12,5 mm (0,5 in) (överst) och montering på DIN-skena (nederst)

Installera en enhet för DIN-skena

Enheten kan installeras i alla positioner (horisontellt eller vertikalt) på DIN-skenan utan avstånd på sidorna till närliggande enheter. Inga verktyg behövs för installationen. Vi rekommenderar att ändfasten (typ "WEW 35/1" eller liknande) används på DIN-skenan för att hålla fast enheten.

- När flera enheter installeras bredvid varandra är det viktigt att säkerställa att den maximala temperaturen på sidoväggen på 80 °C (176 °F) för varje enhet inte överskrider. Om detta inte kan garanteras, montera enheterna med ett avstånd mellan varandra eller säkerställ tillräcklig avkyllning.

Viktiga anslutningsdata

Prestandaegenskaper

Strömförsörjning¹⁾

Matningsspänning	24 V _{DC} (-20 % / +25 %)
Matningsström till bussanslutning på DIN-skena	max. 400 mA
Effektförbrukning vid 24 V _{DC}	1-kanals: ≤ 1,5 W (20 mA) / ≤ 1,6 W (22 mA) 2-kanals: ≤ 3 W (20 mA) / ≤ 3,2 W (22 mA) Signaldubblare: ≤ 2,4 W (20 mA) / ≤ 2,5 W (22 mA)
Strömförbrukning vid 24 V _{DC}	1-kanals: ≤ 0,07 A (20 mA) / ≤ 0,07 A (22 mA) 2-kanals: ≤ 0,13 A (20 mA) / ≤ 0,14 A (22 mA) Signaldubblare: ≤ 0,1 A (20 mA) / ≤ 0,11 A (22 mA)
Effektförlust vid 24 V _{DC}	1-kanals: ≤ 1,2 W (20 mA) / ≤ 1,3 W (22 mA) 2-kanals: ≤ 2,4 W (20 mA) / ≤ 2,5 W (22 mA) Signaldubblare: ≤ 2,1 W (20 mA) / ≤ 2,2 W (22 mA)

- 1) Dessa data gäller följande användningsscenario: ingång aktiv/utgång aktiv/belastad utgång 0 Ω. När extern spänning är ansluten till utgången kan det hända att effektförlusten i enheten ökar. Effektförlusten i enheten kan reduceras genom att man ansluter en extern belastad utgång.

Ingångsdata

Insignalens mätområde (undre/övre gräns)	0 ... 22 mA
Funktionsområde, insignal	0/4 ... 20 mA
Transmittorns matningsspänning	≥ 16,5 V / (20 mA)

Utgångsdata

Utsignalens mätområde (undre/övre gräns)	0 ... 22 mA
Funktionsområde, utsignal	0/4 ... 20 mA
Överföringsegenskaper	1:1 till insignalen
Respons på arbetsmoment (10 ... 90 %)	1 ms
Signaldubblare utgång 2: signalfördröjning till följd av HART-filter	< 40 ms
Belastning	≤ 500 Ω (för aktivt läge)
Sändningsbara kommunikationsprotokoll	HART

Noggrannhet

Transmittansfel max. (0 ... 20,5 mA)	< 0,1 % / av referensvärdet (<20 μA)
Temperaturkoefficient	< 0,01 % /K

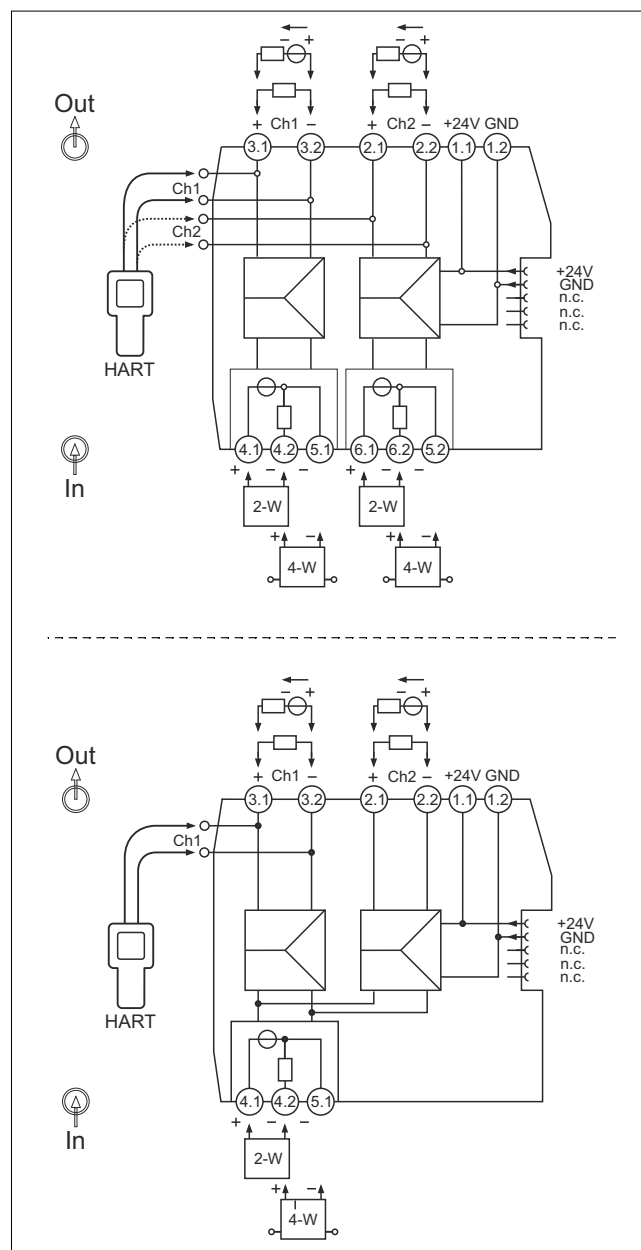
Galvanisk isolering

Strömförsörjning/ingång; strömförsörjning/ utgång	Testspänning: 1500 V _{AC} 50 Hz, 1 min
Ingång/utgång; utgång/utgång	
Ingång/ingång	Testspänning: 500 V _{AC} 50 Hz, 1 min



För mer detaljerad teknisk information, se användarinstruktionerna

Snabbguide för ledningsdragning



3 Plintadressering: 1- och 2-kanalsversion (topp), signaldubblare (botten)

i HART-enheterna kan anslutas till HART-anslutningsklämmorna. Säkerställ en adekvat extern resistans (≥230 Ω) i utgångskretsen.

Ansluta matningsspänningen

Enheten kan förses med ström via plintarna 1.1 och 1.2 eller via bussanslutning på DIN-skene.

i Enheten får endast strömmatas från en strömenhet med en energibegränsad krets enligt UL/EN/IEC 61010-1, sektion 9.4 och kraven från tabell 18.

Använda ström- och felmeddelandemodulen för strömförsörjning

Vi rekommenderar att man använder ström- och felmeddelandemodulen RNF22 för att förse bussanslutningen på DIN-skene med matningsspänning. Med detta tillval kan man uppnå en total ström på 3,75 A.

Förse bussanslutning på DIN-skene med ström via plintar

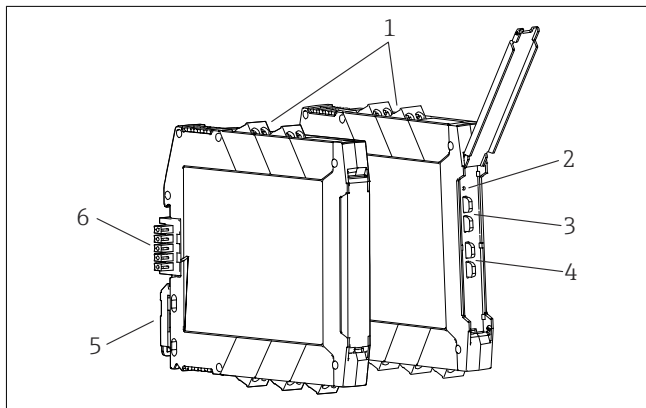
Enheter anslutna bredvid varandra kan förses med ström via enhetens plintar upp till en total strömförbrukning på 400 mA. Anslutningen sker via bussanslutning på DIN-skene. Vi rekommenderar att en säkring på 630 mA installeras uppströms (med delvis fördröjning eller trög).

OBS

Det är inte tillåtet att använda både plintar och bussanslutningar på DIN-skena för strömförsörjning samtidigt! Det är inte tillåtet att ta energi från bussanslutningen på DIN-skena för vidare distribution.

- Matningsspänningen får aldrig vara direkt ansluten till bussanslutningen på DIN-skenan!

Display och tangenter



4 Display och tangenter

- 1 Insticksklar skruvplint eller plint med klämanslutningar
- 2 Grön lysdiod "PÅ", strömförsörjning
- 3 Anslutningsklämmor för HART-kommunikation (kanal 1)
- 4 Anslutningsklämmor för HART-kommunikation (kanal 2, tillval)
- 5 DIN-skeneklämma för montering av DIN-skena
- 6 Bussanslutning på DIN-skena (tillval)

Lokal drift

Maskinvaruinställningar/konfigurering

Inga manuella maskinvaruinställningar krävs för driftsättning av enheten.

Var noga med plintadresseringen vid anslutning av 2-/4-tråds transmittar. På utgångssidan detekteras det anslutna systemet och automatisk omkoppling sker mellan det aktiva och passiva läget.

Underhåll

Inget särskilt underhållsarbete krävs för enheten.

Rengöring

Använd en ren och torr trasa för att rengöra enheten.