

# Installasjonsinstruksjoner

## Hovedelektronikk


## Digital kommunikasjon

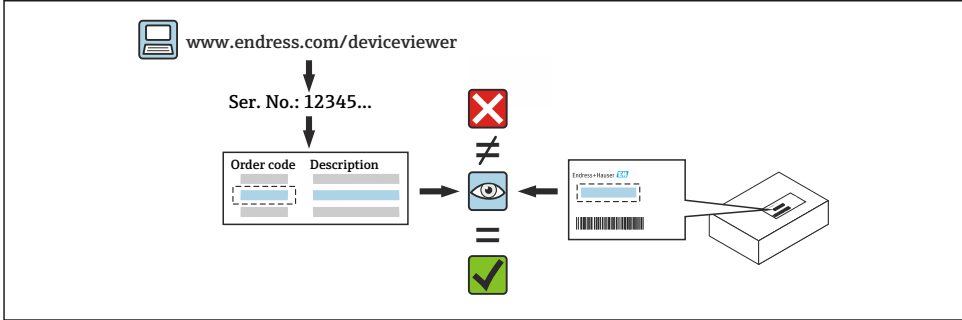
Cerabar, Deltabar



# 1 Tiltenkt bruk

- En defekt enhet kan kun byttes ut med en fungerende enhet av samme type.
- Det skal kun brukes originaldelar fra Endress+Hauser.
- Sjekk i W@M Device Viewer om reservedelen er egnet for det eksisterende måleinstrumentet.


 I noen måleinstrumenter finnes det en oversikt over reservedeler inni enheten. Hvis reservedelsettet er listet opp i oversikten, er det ikke nødvendig å sjekke Device Viewer.



# 2 Personale med tillatelse til å utføre reparasjoner

Teknisk personale må overholde følgende krav for reparasjon, montering, elektrisk installasjon og idriftsetting av måleinstrumentene:

- Spesialisert teknisk personale må ha opplæring i instrumentsikkerhet.
- De må være kjent med hver enkelt enhets driftsvilkår.
- Når det gjelder måleinstrumenter med Ex-sertifisering, må de også ha opplæring i ekspløsjonsvern.

 Teknisk personale som utfører arbeid er ansvarlige for å sørge for at arbeidet utføres på en trygg måte og i henhold til påkrevd kvalitetsstandard. De må også garantere at enheten er trygg å bruke etter reparasjon.

# 3 Sikkerhetsanvisninger

- Følg nasjonale forskrifter ved montering, elektrisk installasjon, idriftsetting, vedlikehold og reparasjonsprosedyrer.
- Enheten er strømførende! Fare for livstruende skade ved elektrisk støt. Enheten skal kun åpnes når strømmen er slått av.
- For enheter beregnet brukt på farlige steder må du overholde instruksjonene i Ex-dokumentasjonen (XA).
- For enheter i sikkerhetsrelaterte bruksområder i henhold til IEC 61508 eller IEC 61511: Idriftsett i samsvar med bruksanvisningen etter reparasjon.

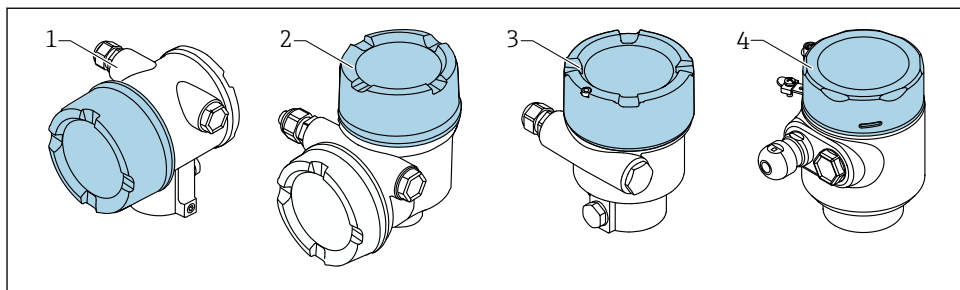
- Før du fjerner enheten må prosessen settes i en sikker modus, og røret må rengjøres for farlige prosessstoffer.
- Fare for brannskader fra varme overflater! Før arbeidet igangsettes: La systemet og enheten avkjøles til berøringsvennlig temperatur.
- For enheter under eierskapsoverføring gjelder ikke lenger eierskapsoverføringsstatusen når forseglingen er brutt.
- Se bruksanvisningen for enheten.
- Risiko for å skade de elektroniske komponentene! Forsikre deg om at du har et arbeidsmiljø som er beskyttet mot elektrostatisk utlading.
- Etter å ha fjernet dekselet til elektronikkammeret: Fare for elektrisk støt på grunn av manglende berøringsvern!  
Slå av enheten før du fjerner deksel på innsiden.
- Modifiseringer av enheten er ikke tillatt.
- Huset skal bare åpnes i korte perioder. Unngå at det trenger inn fremmedlegemer, fukt eller forurensning.
- Bytt defekte tetninger bare med originaltetninger fra Endress+Hauser.
- Hvis gjenger er skadet eller defekte, må enheten repareres.
- Ikke smør gjenger (f.eks. til dekselet til elektronikkammeret eller koblingskammeret).
- Hvis det er redusert plass eller enhetens dielektriske styrke ikke kan garanteres under reparasjonsarbeid, må det utføres en test når arbeidet er fullført (f.eks. høyspenningstest i tråd med produsentens instruksjoner).
- Servicekontakt:
  - Ikke koble til i potensielt eksplosive atmosfærer.
  - Bare koble til Endress+Hausers serviceenheter.
- Følg instruksjonene for transport og retur av enheten som beskrevet i bruksanvisningen.

 Ta kontakt med Endress+Hauser Service hvis du har spørsmål:  
[www.addresses.endress.com](http://www.addresses.endress.com)

## 4 Verktøyliste

 <p>4 mm</p>	 <p>Størrelse1</p>	 <p>T10</p>
---	---	--

## 5 Husversjon

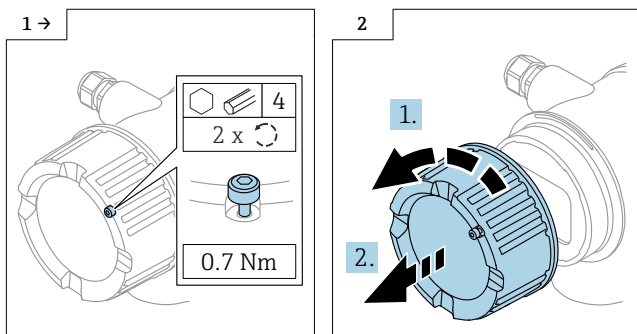


- 1 Hus med dobbelttrom
- 2 Hus med dobbelttrom, L-form
- 3 Hus med enkelttrom
- 4 Hus med enkelttrom, 316L hygiene

## 6 Fjerning

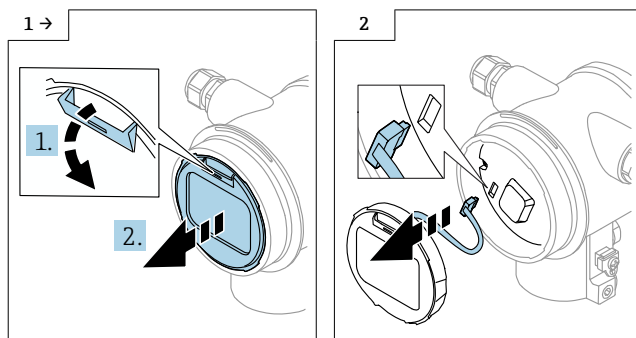
### 6.1 Hus med dobbelttrom, (ikke L-form)

#### 6.1.1 Fjerne dekslet

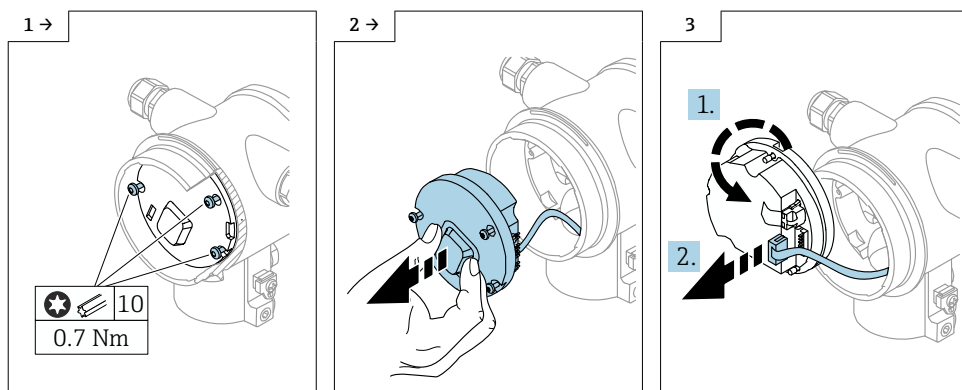


► Valgfritt: deksellås

### 6.1.2 Valgfritt: fjerne displayet



### 6.1.3 Fjerne elektronikken

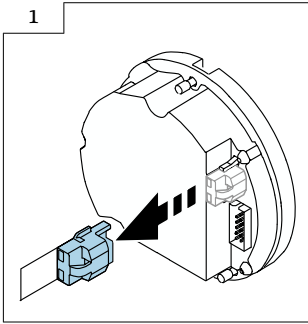
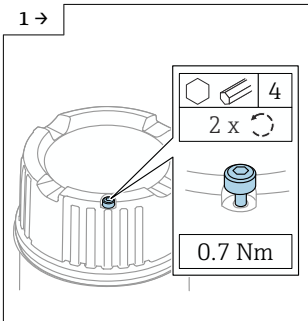


### 6.1.4 Fjerne HistoROM

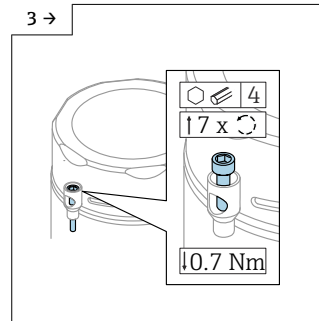
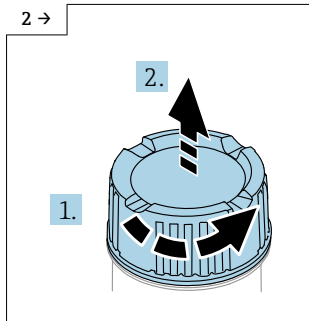
Elektronikkmodulen inneholder en plugin-HistoROM som alle enhets- og målepunktdata lagres i.

**LES DETTE****Enheten kan ikke brukes uten HistoROM.**

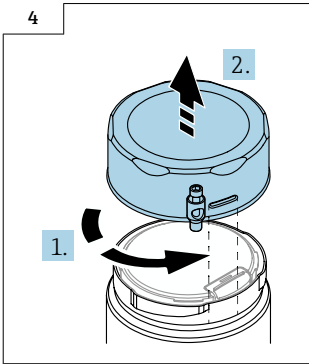
- ▶ Bruke original HistoROM: Oppbevar HistoROM på et trygt sted til den er installert i den nye elektronikkmodulen. Etter at elektronikkmodulen er installert kan enheten brukes umiddelbart.
- ▶ Hvis original HistoROM ikke er tilgjengelig, bruk vedlagt HistoROM. HistoROM er tom. Konfigurer enheten på nytt etter at elektronikkmodulen er installert. Enhetens serienummer, bestillingskoden, aktiveringskoden og veviseren for Heartbeat, SIL og WHG er ikke lenger tilgjengelige.

**6.2 Hus med enkelttrom og hus i L-form med dobbelttrom****6.2.1 Fjerne dekkelet**

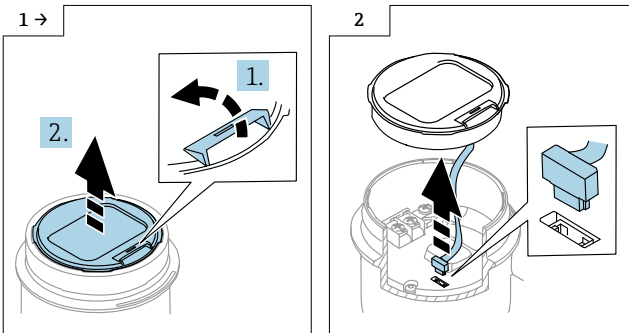
- ▶ Valgfritt: deksellås



- ▶ Valgfritt: deksellås på hus med enkelttrom, 316L hygiene

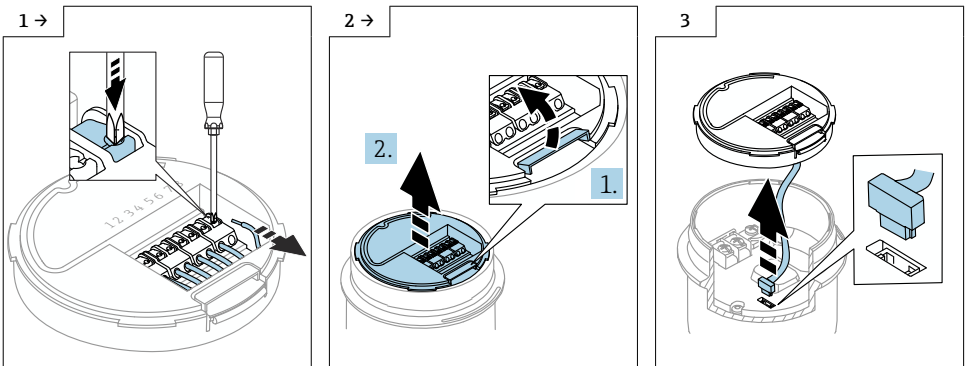


### 6.2.2 Valgfritt: fjerne displayet



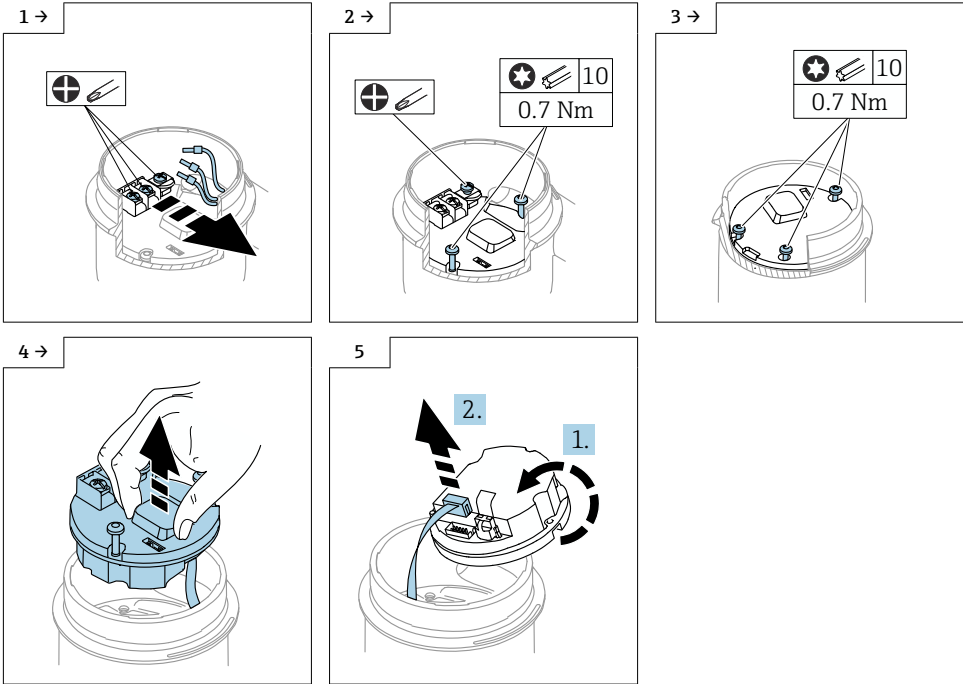
### 6.2.3 Valgfritt: fjerne giveren VU140

- For tilkobling hos kunde: trinn 1, 2, 3
- For M12: trinn 2, 3



## 6.2.4 Fjerne hovedelektronikken

- Hus med enkeltrom: trinn 1, 2, 4, 5
- Hus med dobbeltrom, L-form: trinn 3, 4, 5



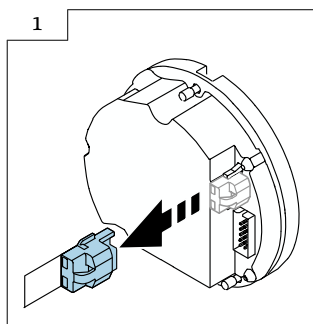
## 6.2.5 Fjerne HistoROM

Elektronikkmodulen inneholder en plugin-HistoROM som alle enhets- og målepunktdata lagres i.



**LES DETTE****Enheten kan ikke brukes uten HistoROM.**

- ▶ Bruke original HistoROM: Oppbevar HistoROM på et trygt sted til den er installert i den nye elektronikkmodulen. Etter at elektronikkmodulen er installert kan enheten brukes umiddelbart..
- ▶ Hvis original HistoROM ikke er tilgjengelig, bruk vedlagt HistoROM. HistoROM er tom. Konfigurer enheten på nytt etter at elektronikkmodulen er installert. Enhetens serienummer, bestillingskoden, aktiveringskoden og veiviseren for Heartbeat, SIL og WHG er ikke lenger tilgjengelige.



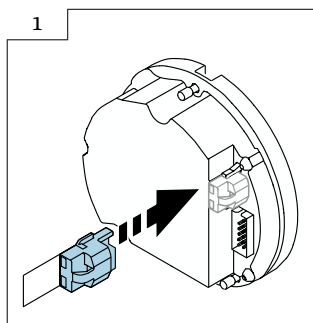
## 7 Installasjon

### 7.1 Generell installasjonsanvisning

Installasjon utføres ved å følge fjerningsprosedyren i motsatt rekkefølge.

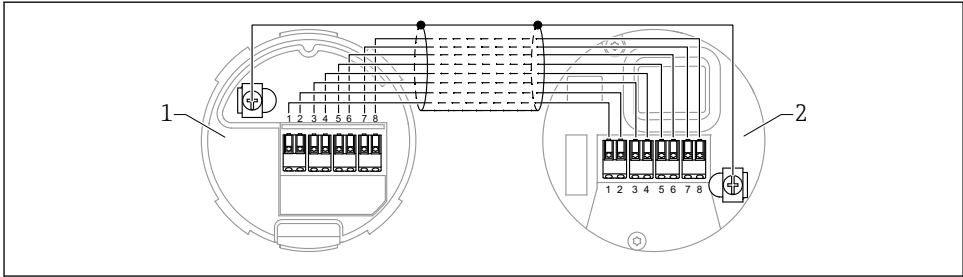
### 7.2 Instruksjoner for spesialinstallasjon

#### 7.2.1 Montere HistoRom



### 7.2.2 For eksternt display FHX50B: vær oppmerksom på klemmetilordning

Klemmetilordningene ved giver VU140 og mottaker VU141 må stemme overens (alle klemmer (1 til 8)). Koble kabelvernet til jordingsklemmene på begge sider.



- 1 Giver VU140  
2 Mottaker VU141

### 7.2.3 Deksellås

For enheter med deksellås må festeskruen ikke stikke utenfor dekselets nedre kant. Merk posisjonen til festeskruen før og mens dekselet skrues på.

## 8 Parameterkonfigurasjon

### 8.1 Parameterkonfigurasjon med original HistoROM

Hvis original HistoROM ble brukt, kan enheten brukes umiddelbart etter at elektronikkmodulen er installert.

### 8.2 Parameterkonfigurasjon med vedlagt HistoROM

Hvis den originale HistoROM er byttet ut med vedlagt tom HistoROM, må de nødvendige enhetsinnstillingene, f.eks. innstillinger for LRV- og URV-måleområde, TAG, konfigureres på nytt.

Parameterkonfigurasjon gjøres via de følgende valgfritt tilgjengelige grensesnittene: HART, Bluetooth eller display med knapper.

Etter konfigurasjon er enheten klar til drift igjen.



Etter utskifting er ikke enhetens serienummer, bestillingskoden, aktiveringskoden og veiviseren for Heartbeat, SIL og WHG lenger tilgjengelige.

Gjenopprette enhetsparametere:

- Hvis enhetsparametrene ble lastet opp før HistoROM ble byttet ut, kan status fra opplastningstidspunktet gjenopprettes via Fieldcare med enhetens serienummer.  
Viktig!  
Når dataene lastes ned, må følgende alternativ velges: Guidance → Import / Export → Electronic module replaced "YES".
- Alternativt kan du gjenopprette enhetskonfigurasjonen til slik den var ved levering. Kontakt Endress+Hausers serviceavdeling for å gjøre dette.

## 9 Kassering



Hvis det er et krav ifølge direktiv 2012/19/EU om avfall fra elektrisk og elektronisk utstyr (WEEE), er produktet merket med det illustrerte symbolet for å begrense kasseringen av WEEE som usortert husholdningsavfall. Ikke kasser produkter med denne merkingen som usortert husholdningsavfall. Returner dem heller til produsenten for kassering under gjeldende vilkår.



71615376

[www.addresses.endress.com](http://www.addresses.endress.com)

---