

# 설치 설명서 주 전자 장치 디지털 통신

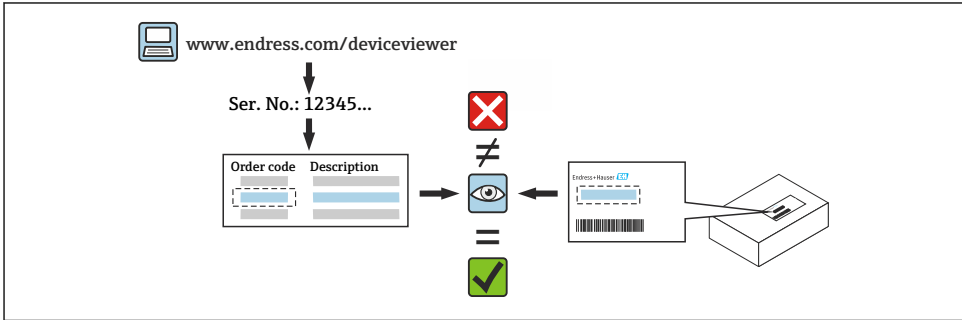
Cerabar, Deltabar



# 1 용도

- 결함이 있는 계기는 정상 작동하는 동일한 유형의 계기로만 교체할 수 있습니다.
- Endress+Hauser의 정품 부품만 사용하십시오.
- 예비 부품이 기존 계기에 적합한지 W@M Device Viewer에서 확인하십시오.

**i** 일부 계기는 예비 부품 개요가 계기 안에 포함되어 있습니다. 개요에 예비 부품 목록이 있으면 Device Viewer에서 확인할 필요가 없습니다.



# 2 수리 권한이 있는 인력

기술 인력은 계기의 수리, 설치, 전기 설치 및 시운전에 관한 다음 요구사항을 준수해야 합니다.

- 전문 기술 인력은 계기 안전 교육을 받아야 합니다.
- 계기의 개별 작동 조건에 익숙해야 합니다.
- Ex 인증 계기의 경우 방폭 교육도 받아야 합니다.

**i** 작업을 수행하는 기술 인력은 작업이 필수 품질 기준에 따라 안전하게 수행되도록 할 책임이 있습니다. 또한 수리 후 계기의 안전도 보장해야 합니다.

# 3 안전 지침

- 설치, 전기 설치, 시운전, 유지보수 및 수리 작업을 관리하는 국가 규정을 준수하십시오.
- 계기에는 전기가 흐릅니다! 감전으로 인한 치명적인 부상 위험이 있습니다. 계기 전원이 차단된 경우에만 계기를 여십시오.
- 방폭 지역용 계기의 경우 Ex 문서(XA)의 지침을 준수하십시오.
- IEC 61508 또는 IEC 61511에 따른 안전 관련 애플리케이션의 계기는 수리 후 사용 설명서에 따라 시운전하십시오.
- 계기를 제거하기 전에 프로세스를 안전한 상태로 설정하고 배관에서 위험한 프로세스 물질을 제거하십시오.
- 뜨거운 표면에 의한 화상 위험이 있습니다! 작업을 시작하기 전에 시스템과 계기를 만질 수 있는 온도로 식히십시오.
- 상거래 계기의 경우 쉴을 제거하면 상거래 상태가 더 이상 적용되지 않습니다.

- 계기 사용 설명서를 준수하십시오.
- 전자 부품이 손상될 수 있습니다! 작업 환경을 정전기 방전으로부터 보호하십시오.
- 전자 파트 커버를 제거하면 터치 보호 기능 누락으로 감전 위험이 있습니다!  
내부 커버를 제거하기 전에 계기를 끄십시오.
- 계기 개조는 허용되지 않습니다.
- 짧은 시간 동안만 하우징을 여십시오. 이물질, 습기 또는 오염 물질의 유입을 방지하십시오.
- 손상된 씬은 Endress+Hauser의 정품 씬로만 교체하십시오.
- 나사가 손상되었거나 결함이 있으면 계기를 수리해야 합니다.
- 나사를 윤활하지 마십시오(예: 전자 파트 커버의 나사 또는 연결부 커버의 나사).
- 수리 작업 중에 간격이 줄어들거나 계기의 절연 내력이 보장되지 않는 경우 작업 완료 후 테스트를 수행하십시오(예: 제조사의 지침에 따른 고전압 테스트).
- 서비스 커넥터:
  - 폭발 위험이 있는 환경에서 연결하지 마십시오.
  - Endress+Hauser 서비스 계기에만 연결하십시오.
- 사용 설명서에 명시된 계기 운반 및 반환 지침을 준수하십시오.

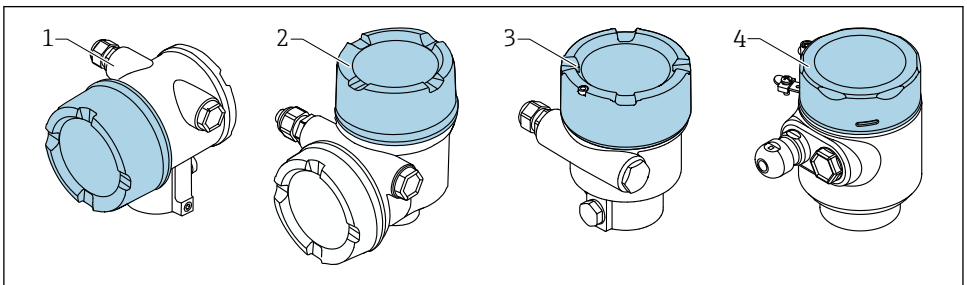


질문이 있으면 Endress+Hauser 서비스로 문의하십시오([www.addresses.endress.com](http://www.addresses.endress.com)).

## 4 공구 목록



## 5 하우징 버전

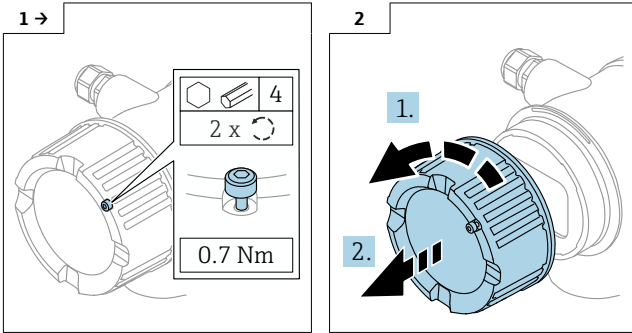


- 1 이중 구획 하우징
- 2 이중 구획 하우징, L자형
- 3 단일 구획 하우징
- 4 단일 구획 하우징, 316L 위생

## 6 제거

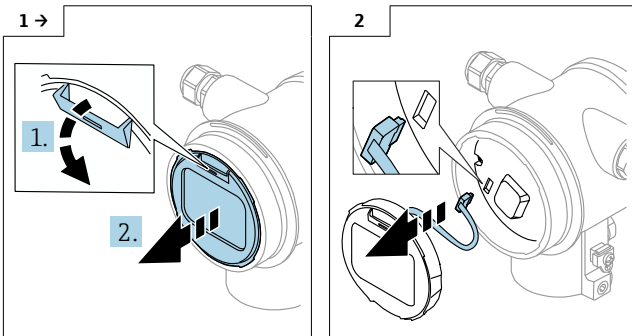
### 6.1 이중 구획 하우징(비 L자형)

#### 6.1.1 커버 제거

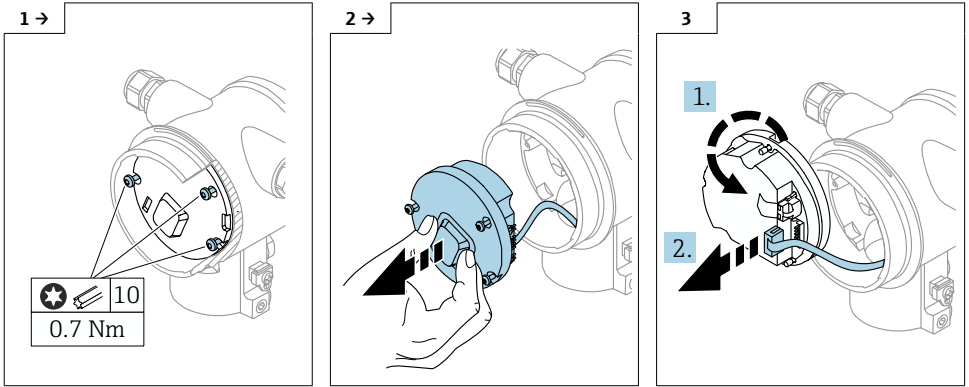


▶ 선택사항: 커버 잠금장치

#### 6.1.2 선택사항: 디스플레이 제거



### 6.1.3 전자장치 제거



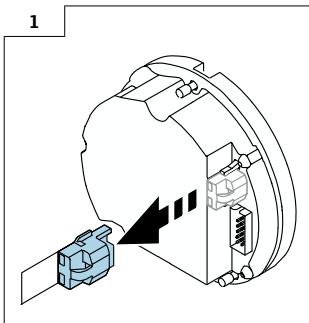
### 6.1.4 HistoROM 제거

전자 모듈에는 모든 계기 및 측정 포인트 데이터가 저장되는 플러그인 HistoROM이 포함되어 있습니다.

#### 주의

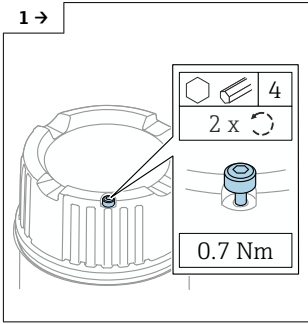
**HistoROM이 없으면 계기를 작동할 수 없습니다.**

- ▶ 정품 HistoROM을 사용하십시오. HistoROM을 새 전자 모듈에 설치할 때까지 안전한 장소에 보관하십시오. 전자 모듈을 설치한 후 즉시 계기를 작동할 수 있습니다.
- ▶ 정품 HistoROM을 사용할 수 없는 경우, 동봉된 HistoROM을 사용하십시오. HistoROM은 비어 있습니다. 전자 모듈을 설치한 후 계기를 재설정하십시오. 계기 일련 번호, 주문 코드, 활성화 코드 그리고 Heartbeat, SIL 및 WHG 마법사를 더 이상 사용할 수 없습니다.

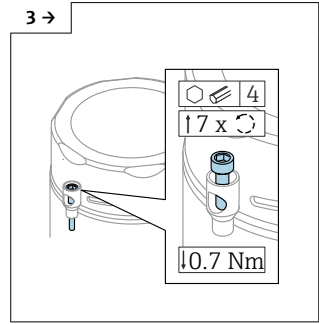
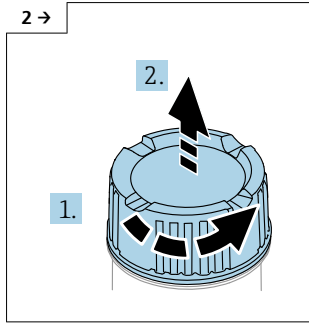


## 6.2 단일 구획 하우징 및 L자형 이중 구획 하우징

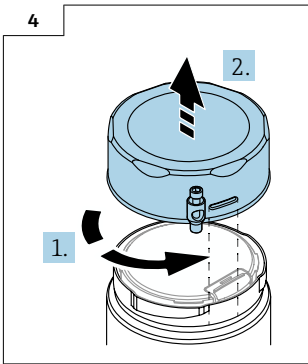
### 6.2.1 커버 제거



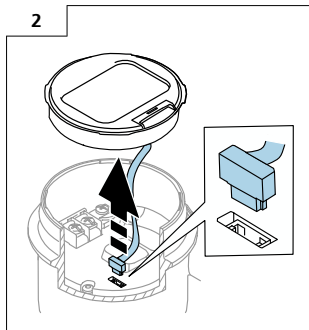
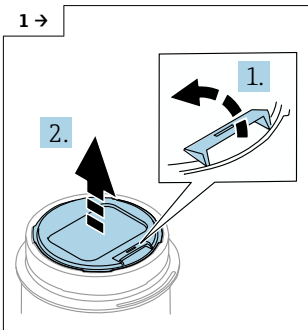
▶ 선택사항: 커버 잠금장치



▶ 선택사항: 단일 구획 하우징, 316L 위생의 커버 잠금장치

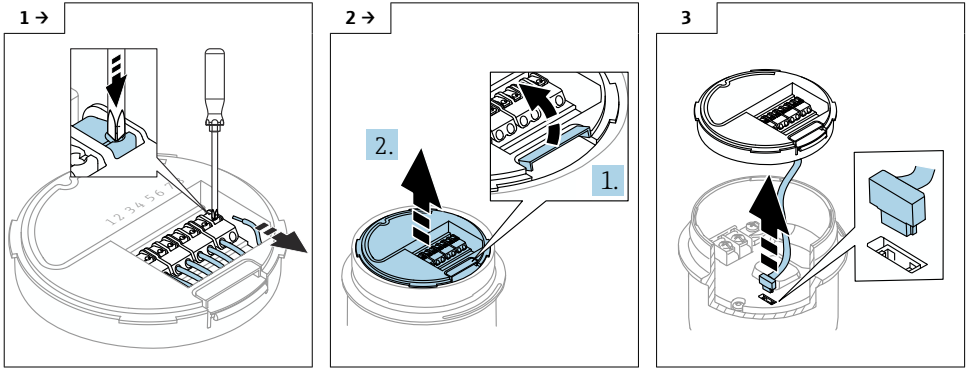


### 6.2.2 선택사항: 디스플레이 제거



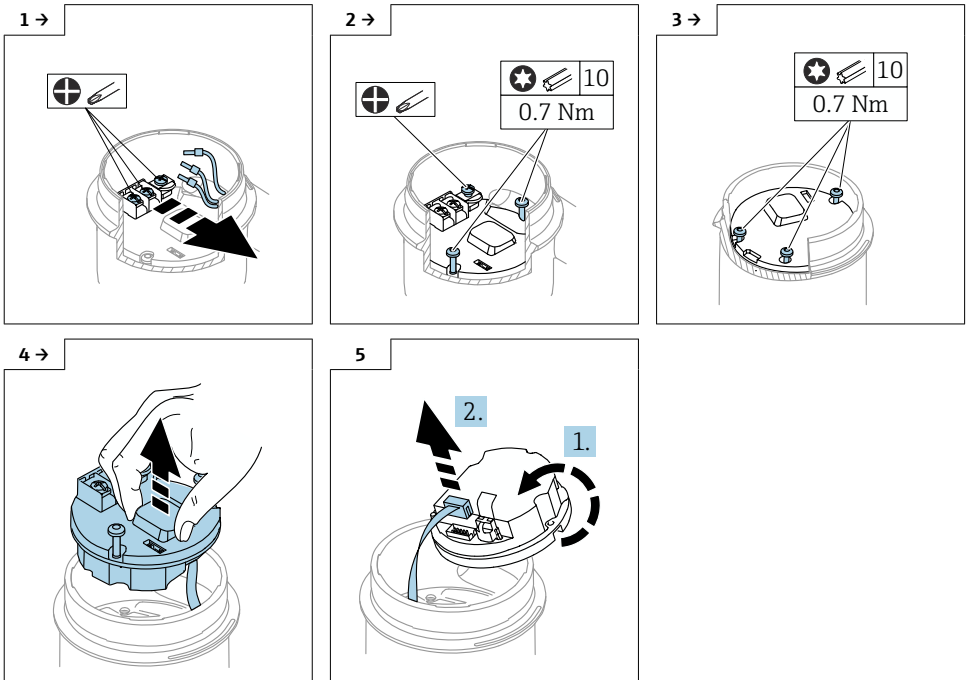
### 6.2.3 선택사항: 트랜스미터 VU140 제거

- 사용자 배선: 단계 1, 2, 3
- M12: 단계 2, 3



### 6.2.4 주 전자장치 제거

- 단일 구획 하우징: 단계 1, 2, 4, 5
- 이중 구획 하우징, L자형: 단계 3, 4, 5



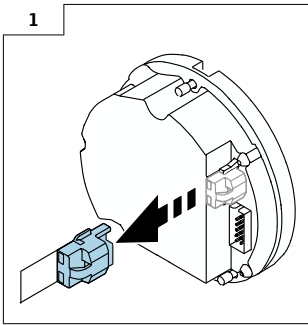
## 6.2.5 HistoROM 제거

전자 모듈에는 모든 계기 및 측정 포인트 데이터가 저장되는 플러그인 HistoROM이 포함되어 있습니다.

### 주의

**HistoROM이 없으면 계기를 작동할 수 없습니다.**

- ▶ 정품 HistoROM을 사용하십시오. HistoROM을 새 전자 모듈에 설치할 때까지 안전한 장소에 보관하십시오. 전자 모듈을 설치한 후 즉시 계기를 작동할 수 있습니다.
- ▶ 정품 HistoROM을 사용할 수 없는 경우, 동봉된 HistoROM을 사용하십시오. HistoROM은 비어 있습니다. 전자 모듈을 설치한 후 계기를 재설정하십시오. 계기 일련 번호, 주문 코드, 활성화 코드 그리고 Heartbeat, SIL 및 WHG 마법사를 더 이상 사용할 수 없습니다.



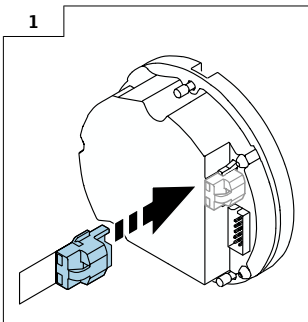
## 7 설치

### 7.1 일반 설치 지침

설치는 제거 과정을 역순으로 수행하면 됩니다.

### 7.2 특별 설치 지침

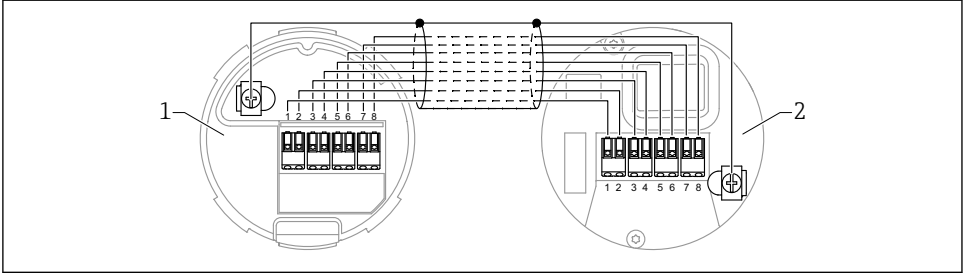
#### 7.2.1 HistoRom 설치





### 7.2.2 원격 디스플레이 FHX50B의 경우 단자 할당에 주의하십시오.

트랜스미터 VU140과 리시버 VU141의 단자 할당이 일치해야 합니다(모든 단자(1~8)). 케이블 차폐를 양쪽의 접지 단자에 연결하십시오.



- 1 트랜스미터 VU140
- 2 리시버 VU141

### 7.2.3 커버 잠금장치

커버 잠금장치가 있는 계기의 경우 고정 나사가 커버의 하단 가장자리 위로 돌출되지 않아야 합니다. 커버를 나사로 고정하기 전과 고정하는 동안 고정 나사의 위치를 기록해 두십시오.

## 8 설정 파라미터

### 8.1 정품 HistoROM 사용 시 설정 파라미터

정품 HistoROM이 사용된 경우, 전자 모듈을 설치한 후 즉시 계기를 작동할 수 있습니다.

### 8.2 동봉된 HistoROM 사용 시 설정 파라미터

정품 HistoROM을 비어 있는 동봉된 HistoROM으로 교체한 경우, 필요한 계기 설정(예: LRV, URV 및 TAG 측정 범위 설정)을 다시 수행해야 합니다.

HART, Bluetooth, 버튼이 있는 디스플레이 등의 인터페이스를 통해 파라미터 설정을 진행합니다.

설정을 완료하면 계기가 다시 작동할 준비가 됩니다.



교체 후에는 계기 일련 번호, 주문 코드, 활성화 코드 그리고 Heartbeat, SIL 및 WHG 마법사를 더 이상 사용할 수 없습니다.

계기 파라미터 복원:

- HistoROM을 교체하기 전에 계기 파라미터를 업로드한 경우 계기 일련 번호를 사용해 Fieldcare를 통해 업로드 시점의 상태를 복원할 수 있습니다.

**중요!**

데이터를 다운로드할 때 Guidance → Import / Export → Electronic module replaced "YES" 옵션을 선택할 수 있습니다.

- 또는 계기 설정을 초기 상태로 복원할 수 있습니다. 이를 진행하려면, Endress+Hauser 서비스에 문의하십시오.

## 9 폐기



폐 전기전자제품(WEEE)을 미분류 지자체 폐기물로 폐기하는 경우를 최소화하기 위해 폐 전기전자제품(WEEE) 처리에 관한 지침 2012/19/EU에 규정되어 있는 경우 제품에 해당 기호가 표시되어 있습니다. 이 기호가 있는 제품은 미분류 지자체 폐기물로 폐기하지 말고, 해당 조건에 따라 폐기할 수 있도록 제조사에 반환하십시오.





71615371

[www.addresses.endress.com](http://www.addresses.endress.com)

---