

Navodila za namestitev **Glavna elektronska enota** **Digitalna komunikacija**

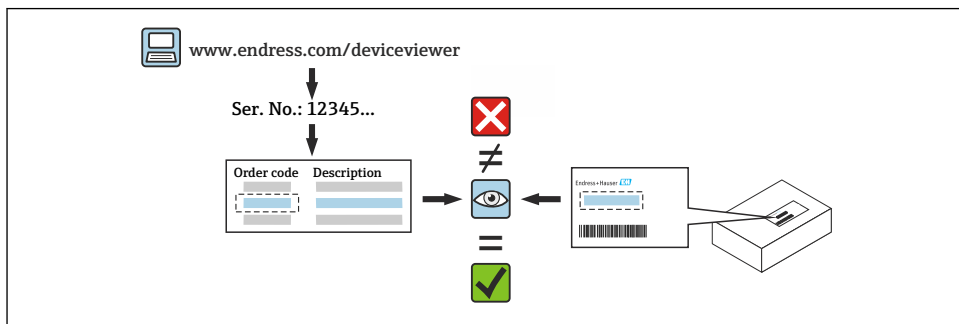
Cerabar, Deltabar



1 Namenska uporaba

- Enoto v okvari lahko zamenjate samo z delujočo enoto iste vrste.
- Uporabljajte samo originalne nadomestne dele podjetja Endress+Hauser.
- V pregledovalniku naprav W@M Device Viewer preverite, ali je nadomestni del primeren za obstoječo merilno napravo.

i Pri nekaterih merilnih napravah je pregled nadomestnih delov na voljo znotraj naprave. Če je komplet nadomestnih delov naveden v pregledu, preverjanje v pregledovalniku naprav ni potrebno.



2 Osebj, pooblašeno za izvajanje popravil

Osebe, ki na napravi izvajajo popravila, jo vgrajujejo, električno povezujejo in prevzemajo v obratovanje morajo izpolnjevati te zahteve:


- Tehnično usposobljeni strokovnjaki morajo obvladovati področje varnosti v okviru uporabe instrumentov.
- Poznati morajo posamezne pogoje uporabe naprav.
- Pri merilnih napravah s certifikatom Ex morajo obvladovati tudi področje protieksplzijske zaščite.

i Osebe, ki izvajajo tehnična opravila, morajo zagotoviti, da delo poteka varno in v skladu z zahtevanim standardom kakovosti. Zagotoviti morajo tudi varne pogoje na napravi po popravilu.

3 Varnostna navodila

- Upoštevajte nacionalne predpise, ki se navezujejo na montažo, električno napeljavo, prevzem v obratovanje, vzdrževanje in popravila.
- Naprava je pod električno napetostjo! Smrtno nevarne poškodbe zaradi električnega udara. Napravo odprite le, ko ta ni pod napetostjo.
- Pri napravah, ki so namenjene uporabi v nevarnih območjih, upoštevajte navodila v Ex dokumentaciji (XA).

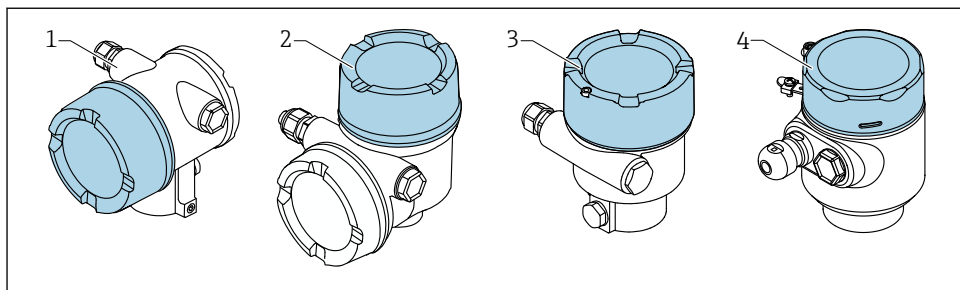
- Pri napravah v uporabi na področjih z varnostnimi zahtevami v skladu s standardom IEC 61508 ali IEC 61511: po popravilu opravite postopek prevzema v obratovanje v skladu z navodili za uporabo.
- Pred odstranitvijo naprave v procesu zagotovite varno stanje in iz cevovoda izpustite nevarne procesne snovi.
- Nevarnost opeklin zaradi vročih površin! Pred začetkom dela počakajte, da se sistem in naprava ohladi na temperaturo, ki omogoča dotikanje površin.
- Pri napravah, ki se uporabljajo za obračunske meritve, stanje obračunskih meritev po odstranitvi varnostnega pečata ni več veljavno.
- Glejte navodila za uporabo naprave (dokument Operating Instructions).
- Nevarnost poškodb elektronskih komponent! Zagotovite delovno okolje, ki bo preprečevalo elektrostatično razelektritev.
- Po odstranitvi pokrova prostora za elektroniko obstaja nevarnost električnega udara zaradi manjkajoče zaščite pred dotikom!
Pred odstranjevanjem notranjih pokrovov napravo izklopite.
- Spremembe na napravi niso dovoljene.
- Ohišje odpirajte le za kratek čas. Preprečite vdor tujih teles, vlage ali onesnaževalnih snovi.
- Poškodovana tesnila zamenjajte samo z originalnimi tesnili podjetja Endress+Hauser.
- Če so navoji poškodovani ali uničeni, je treba napravo popraviti.
- Ne nanašajte maziva na navoje (npr. na pokrovu prostora s priključnimi sponkami ali pokrovu prostora za elektroniko).
- Če se med popravilom zmanjša razmik ali če električna prebojna trdnost naprave ni zagotovljena, po končanih delih opravite preskus (npr. visokonapetostni preskus v skladu z navodili proizvajalca).
- Servisni priključek:
 - Ne priklaplajte naprav v okolju, kjer obstaja nevarnost eksplozije.
 - Povežite se samo s servisnimi napravami podjetja Endress+Hauser.
- Upoštevajte navodila za transport in vračilo naprave, ki jih najdete v navodilih za uporabo (dokument Operating Instructions).

 Če imate vprašanja, se obrnite na servisni center Endress+Hauser:
www.addresses.endress.com

4 Seznam orodij

 <p>4 mm</p>	 <p>Velikost 1</p>	 <p>T10</p>
---	---	--

5 Izvedba ohišja

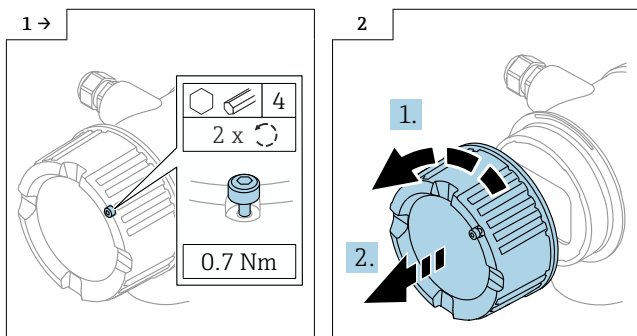


- 1 Ohišje z dvojnimi predelkom
- 2 Ohišje z dvojnimi predelkom, L-oblika
- 3 Ohišje z enojnim predelkom
- 4 Ohišje z enojnim predelkom, 316L, higienske zahteve

6 Odstranitev

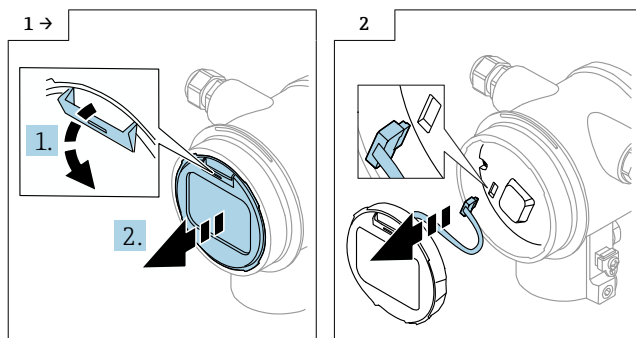
6.1 Ohišje z dvojnimi predelkom (ne velja za izvedbo oblike L)

6.1.1 Odstranitev pokrova

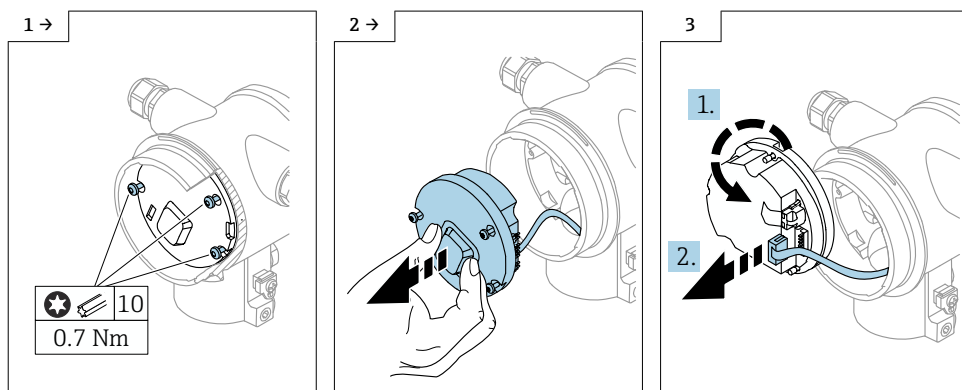


► Opcija: blokada pokrova

6.1.2 Opcija: odstranitev displeja



6.1.3 Odstranitev elektronske enote

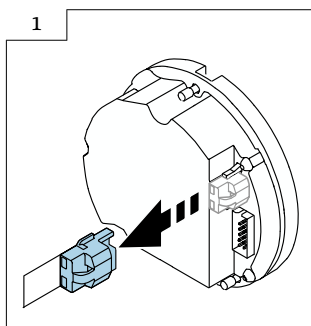


6.1.4 Odstranitev modula HistoROM

Elektronski modul vsebuje vtični modul HistoROM, v katerem so shranjeni vsi podatki o napravi in merilnem mestu.

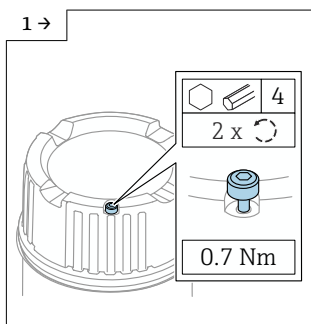
OBVESTILO**Posluževanje naprave brez modula HistoROM ni mogoče.**

- ▶ Uporabite originalni modul HistoROM: modul HistoROM hranite na varnem mestu, dokler ga ne namestite v novi elektronski modul. Po namestitvi elektronskega modula lahko naprava takoj začne delovati.
- ▶ Če originalni modul HistoROM ni na voljo, uporabite priloženi HistoROM: modul je prazen. Po namestitvi elektronskega modula napravo ponovno skonfigurirajte. Serijska številka naprave, kataložna koda, aktivacijska koda in čarovnik Heartbeat, SIL in WHG niso več na voljo.

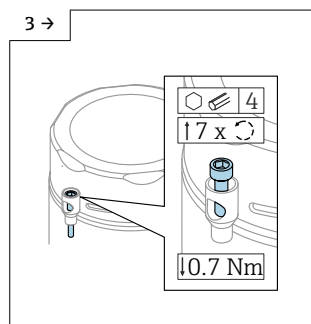
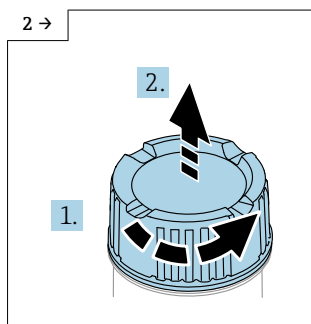


6.2 Ohišje z enojnim predelkom in ohišje oblike L z dvojnimi predelki

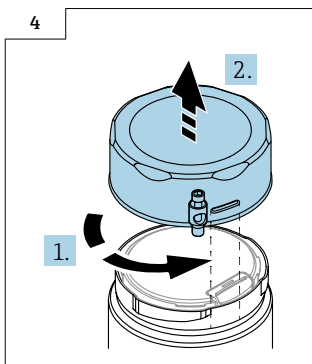
6.2.1 Odstranitev pokrova



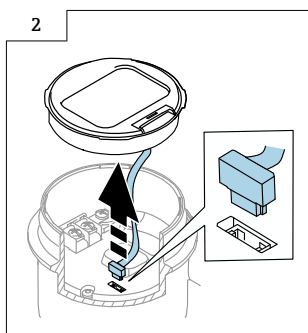
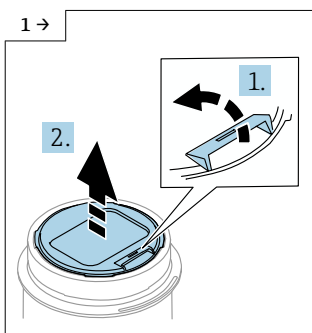
- ▶ Opcija: blokada pokrova



- ▶ Opcija: blokada pokrova pri ohišju z enojnim predelkom, 316L, higienske zahteve

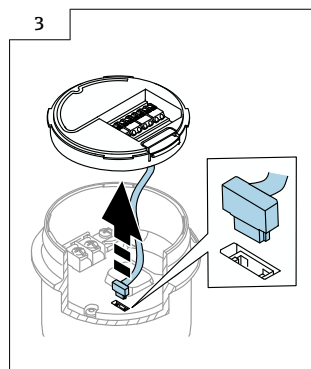
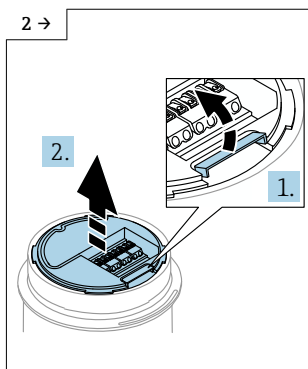
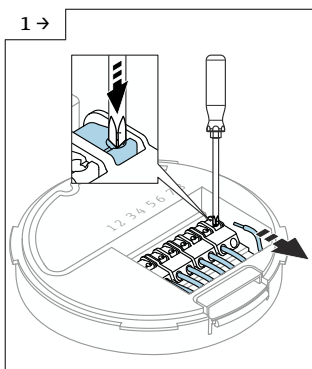


6.2.2 Opcija: odstranitev displeja



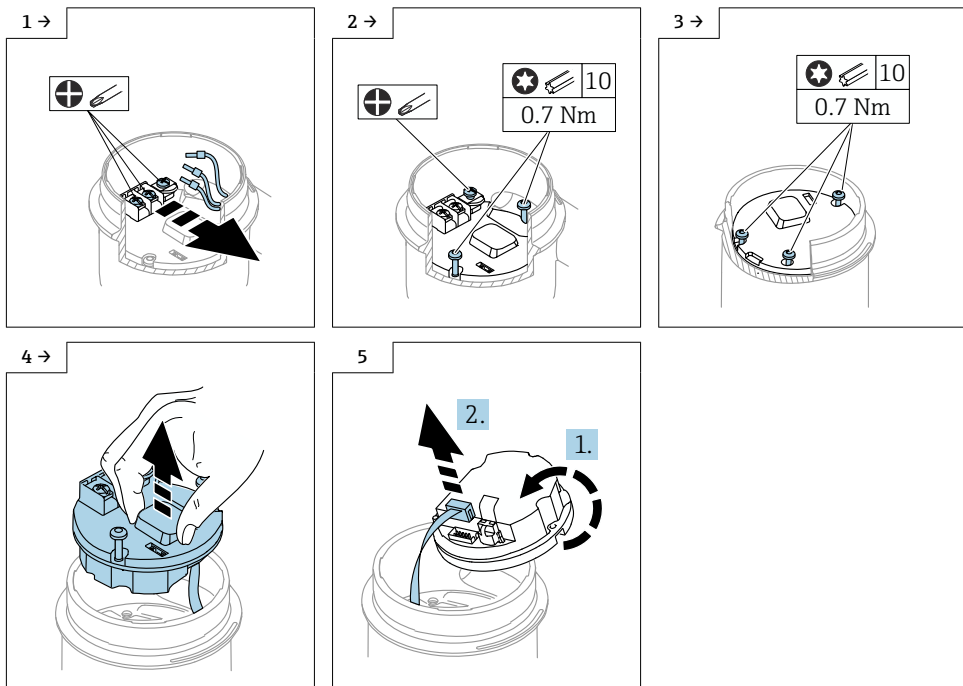
6.2.3 Opcija: odstranitev pretvornika VU140

- Vezava pri naročniku: koraki 1, 2, 3
- Konektor M12: koraka 2, 3



6.2.4 Odstranitev glavne elektronske enote

- Ohišje z enojnim predelkom: koraki 1, 2, 4, 5
- Ohišje z dvojnimi predelki, L-oblika: koraki 3, 4, 5

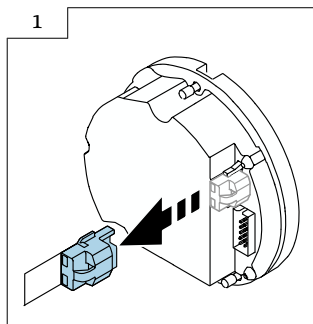


6.2.5 Odstranitev modula HistoROM

Elektronski modul vsebuje vtični modul HistoROM, v katerem so shranjeni vsi podatki o napravi in merilnem mestu.

OBVESTILO**Posluževanje naprave brez modula HistoROM ni mogoče.**

- ▶ Uporabite originalni modul HistoROM: modul HistoROM hranite na varnem mestu, dokler ga ne namestite v novi elektronski modul. Po namestitvi elektronskega modula lahko naprava takoj začne delovati.
- ▶ Če originalni modul HistoROM ni na voljo, uporabite priloženi HistoROM: modul je prazen. Po namestitvi elektronskega modula napravo ponovno skonfigurirajte. Serijska številka naprave, kataloška koda, aktivacijska koda in čarovnik Heartbeat, SIL in WHG niso več na voljo.



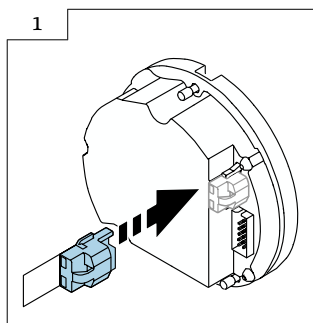
7 Vgradnja

7.1 Splošna navodila za vgradnjo

Namestitev poteka v obratnem vrstnem redu postopka odstranitve.

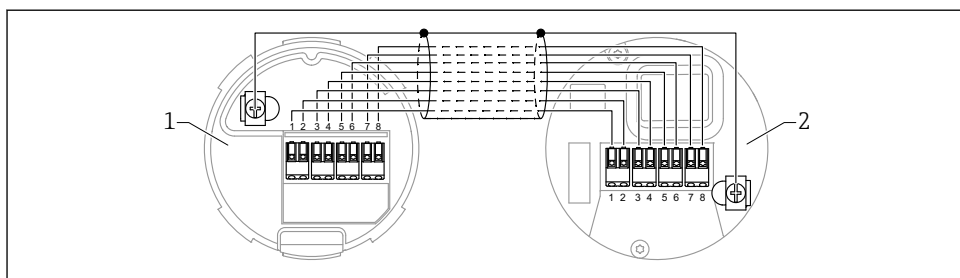
7.2 Posebna navodila za vgradnjo

7.2.1 Vgradnja modula HistoRom



7.2.2 Ločen displej FHX50B: skrbno upoštevanje razporeda priključnih sponk

Razporeda priključkov na pretvorniku VU140 in sprejemniku VU141 se morata ujemati (vsi priključki, od 1 do 8). Povežite oklop kabla z ozemljitveno sponko na obeh koncih.



- 1 Pretvornik VU140
2 Sprejemnik VU141

7.2.3 Blokada pokrova

Pri napravah z blokado pokrova varnostni vijak ne sme segati prek spodnjega roba pokrova. Pred in med privijanjem pokrova pazite na položaj varnostnega vijaka.

8 Nastavitev parametrov

8.1 Nastavitev parametrov z originalnim modulom HistoROM

Ob uporabi originalnega modula HistoROM lahko naprava po namestitvi elektronskega modula začne takoj delovati.

8.2 Nastavitev parametrov s priloženim modulom HistoROM

Če je bil originalni modul HistoROM zamenjan s priloženim praznim modulom HistoROM, morate znova skonfigurirati potrebne nastavitve naprave, npr. spodnjo vrednost območja (LRV), zgornjo vrednost območja (URV) in oznako TAG merilnega mesta.

Nastavitev parametrov omogočajo naslednji vmesniki, ki so na voljo po izbiri: HART, Bluetooth ali displej z gumbi.

Po konfiguraciji je naprava ponovno pripravljena za delovanje.



Po zamenjavi serijska številka naprave, kataloška koda, aktivacijska koda in čarovnik Heartbeat, SIL in WHG niso več na voljo.

Obnovitev parametrov naprave:

- Če so bili parametri pred zamenjavo modula HistoROM naloženi z naprave, lahko stanje, ki je bilo prisotno ob nalaganju, obnovite prek orodja Fieldcare z uporabo serijske številke naprave.
Pomembno!
Pri prenosu podatkov je treba izbrati naslednjo možnost: Guidance → Import / Export → Electronic module replaced "YES".
- Možna je tudi povrnitev nastavitve naprave v stanje ob dobavi. Pri tem se obrnite na servis Endress+Hauser.

9 Odstranitev



Naši izdelki so v skladu z direktivo 2012/19 EU o odpadni električni in elektronski opremi (OEEO) po potrebi označeni s prikazanim simbolom z namenom zmanjšanja odstranjevanja OEEO z nesortiranimi komunalnimi odpadki. Izdelkov s to oznako ni dovoljeno odstraniti skupaj z nesortiranimi komunalnimi odpadki. Vrnite jih proizvajalcu, ki jih bo odstranil v skladu z veljavnimi predpisi.



71615383

www.addresses.endress.com
