

Felszerelési utasítások

Fő elektronika

Digitális kommunikáció

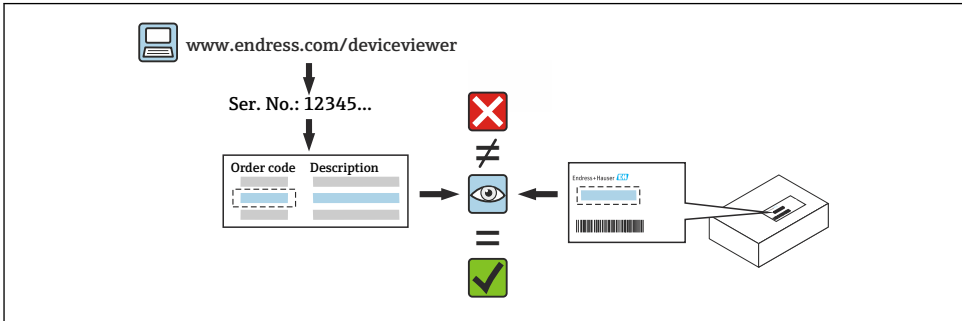
Cerabar, Deltabar



1 Rendeltetészerű használat

- A hibás egységet csak azonos típusú működő egységre lehet cserélni.
- Csak eredeti Endress+Hauser alkatrészeket használjon.
- Ellenőrizze a W@M Device Viewer-ben, hogy a pótalkatrész megfelelő-e a meglévő mérőeszközhöz.

i Egyes mérőeszközöknél az eszköz belsejében található a pótalkatrészek áttekintése. Ha a pótalkatrész-készlet szerepel az áttekintésben, nem szükséges ellenőrizni a Device Viewer-t.



2 Javításra jogosult személyzet

A műszaki személyzetnek a következő követelményeket kell betartania a mérőeszközök javítása, beépítése, villamos csatlakoztatása és üzembe helyezése során:

- A műszaki szakszemélyzetet ki kell képezni a műszerbiztonság terén.
- Ismerniük kell az eszközök egyedi működési feltételeit.
- Ex-tanúsítvánnyal rendelkező mérőeszközök esetén robbanásvédelmi oktatásban is részt kell venni.

i A munkát végző műszaki személyzet felelős azért, hogy a munkavégzés biztonságosan és az előírt minőségi színvonalon történjen. A javítást követően is garantálniuk kell az eszköz biztonságát.

3 Biztonsági utasítások

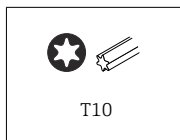
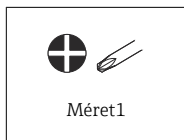
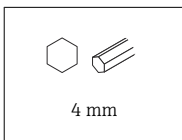
- Tartsa be a szerelési, villanszerelési, üzembehelyezési, karbantartási és javítási eljárásokra vonatkozó nemzeti előírásokat.
- Az eszköz áram alatt van! Áramütés okozta halálos sérülés veszélye. Csak akkor nyissa ki az eszközt, ha az eszköz áramtalanítva van.
- Veszélyes területen használt eszközök esetén kérjük, vegye figyelembe a Robbanásvédelmi dokumentációban (XA) ismertetett utasításokat.

- Az IEC 61508 vagy IEC 61511 szerinti biztonság-orientált alkalmazásokban használt eszközök esetén: javítás után a Használati utasítás szerint helyezze üzembe.
- Az eszköz eltávolítása előtt: állítsa a folyamatot biztonságos állapotba, és öblítse ki a csőből a veszélyes anyagokat.
- Égési sérülés veszélye a forró felületek miatt! A munka megkezdése előtt: a rendszert és az eszközt hagyja lehűlni olyan hőmérsékletre, hogy az már megérinthető legyen.
- Elszámolási mérésre használt eszközök esetén a plomba eltávolítása után az elszámolási mérő státusz megszűnik.
- Vegye figyelembe az eszköz Használati útmutatóját.
- Az elektronikus alkatrészek károsodásának veszélye! Gondoskodjon elektrosztatikus kisüléstől védett munkakörnyezetről.
- Az elektronikadoboz fedelének eltávolítása után: áramütés veszélye az érintésvédelem hiánya miatt!
A belső burkolatok eltávolítása előtt kapcsolja ki az eszközt.
- Az eszköz módosítása nem megengedett.
- Csak rövid ideig nyissa ki a házat. Kerülje el az idegen testek, nedvesség vagy szennyeződések bejutását.
- A hibás tömitéseket csak eredeti Endress+Hauser tömitésekre cserélje ki.
- Ha a menetek sérültek vagy hibásak, az eszközt meg kell javítani.
- Ne kenje meg a meneteket (pl. az elektronikadoboz fedelén vagy a csatlakozódoboz fedelén).
- Ha a javítási munkák során a távolság csökken, vagy az eszköz dielektromos szilárdsága nem garantált, akkor a munka befejeztével végezzen próbát (pl. nagyfeszültségű vizsgálat a gyártó utasításai szerint).
- Szervizcsatlakozó:
 - Ne csatlakoztassa robbanásveszélyes környezetben.
 - Csak Endress+Hauser szervizeszközökhöz csatlakoztassa.
- Tartsa be az eszköz szállítására és visszaküldésére vonatkozó, a Használati útmutatóban leírt utasításokat.

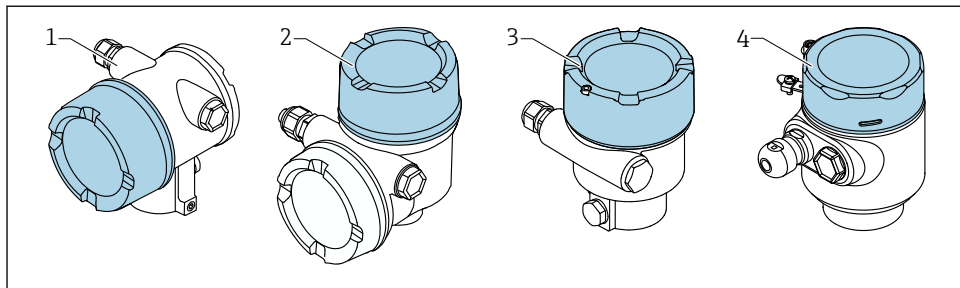


Ha kérdése van, forduljon az Endress+Hauser szervizhez: www.addresses.endress.com

4 Eszközlista



5 Ház változata

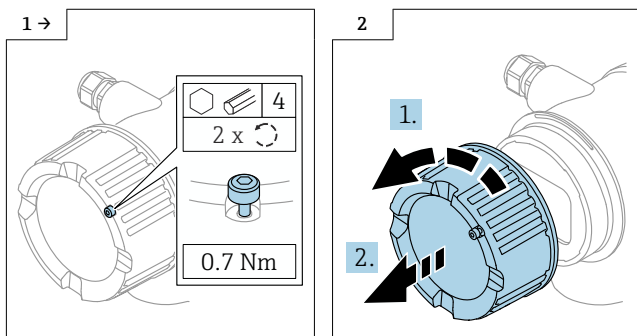


- 1 Kétrekeszes ház
- 2 Kétrekeszes ház, L-alakú
- 3 Egyrekeszes ház
- 4 Egyrekeszes ház, 316L higiénikus

6 Eltávolítás

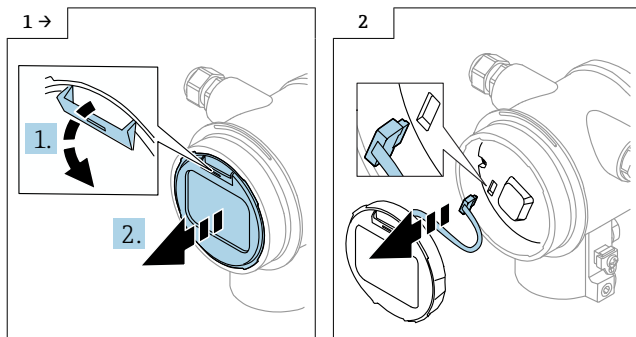
6.1 Kétrekeszes ház (nem L-alakú)

6.1.1 A fedél eltávolítása

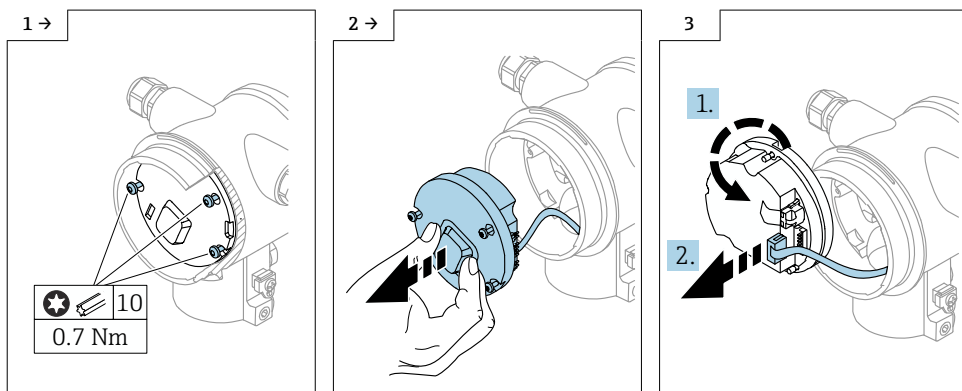


► Opcionális: fedélzár

6.1.2 Opcionális: a kijelző eltávolítása



6.1.3 Az elektronika eltávolítása



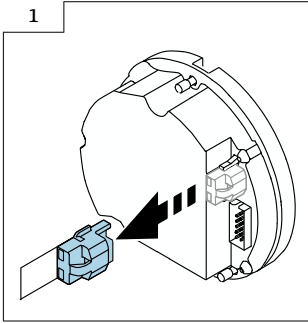
6.1.4 A HistoROM eltávolítása

Az elektronikai modul tartalmaz egy dugaszolható HistoROM-ot, amelyben minden eszközzadatok és mérésiadat tárolódik.

ÉRTESÍTÉS

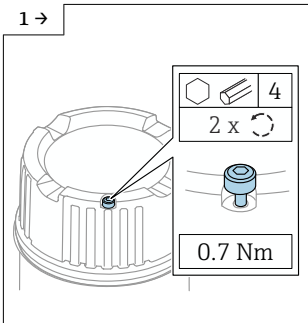
Az eszköz nem működtethető a HistoROM nélkül.

- ▶ Használja az eredeti HistoROM-ot: tárolja biztonságos helyen a HistoROM-ot, amíg be nem szereli az új elektronikai modulba. Az elektronikai modul beszerelése után az eszköz azonnal üzembe helyezhető.
- ▶ Ha az eredeti HistoROM nem elérhető, használja a mellékelt HistoROM-ot: a HistoROM üres. Az elektronikai modul telepítése után konfigurálja újra az eszközt. Az eszköz sorozatszama, rendelési kódja, aktiválási kódja és a Heartbeat, SIL és WHG varázsló már nem elérhető.

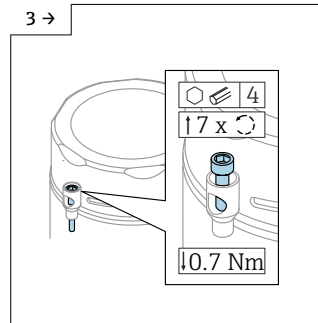
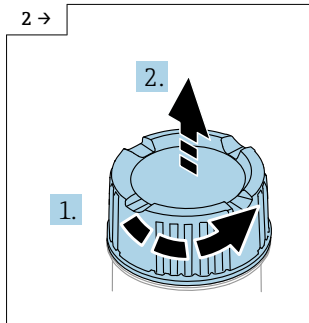


6.2 Egyrekeszes ház és L-alakú, kétrekeszes ház

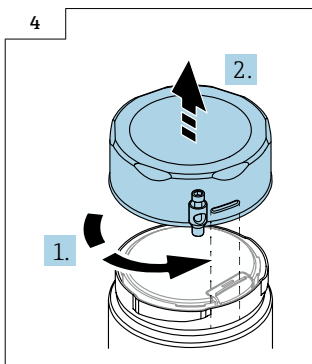
6.2.1 A fedél eltávolítása



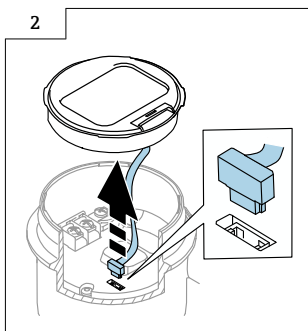
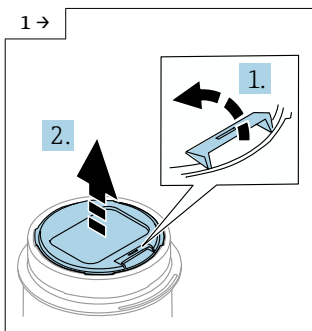
- ▶ Opcionális: fedélzár



- ▶ Opcionális: fedélzár az egyrekeszes házon, 316L, higiénikus

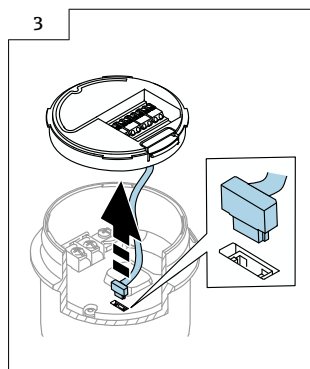
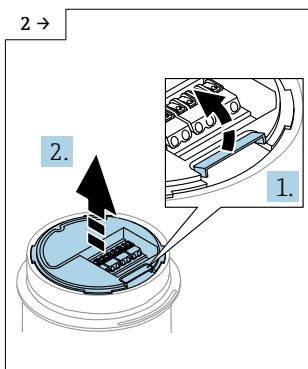
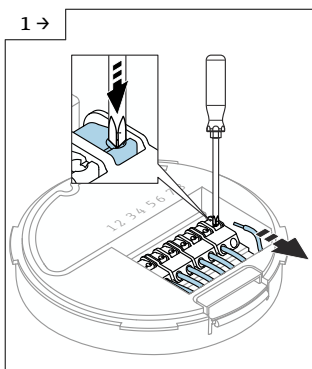


6.2.2 Opcionális: a kijelző eltávolítása



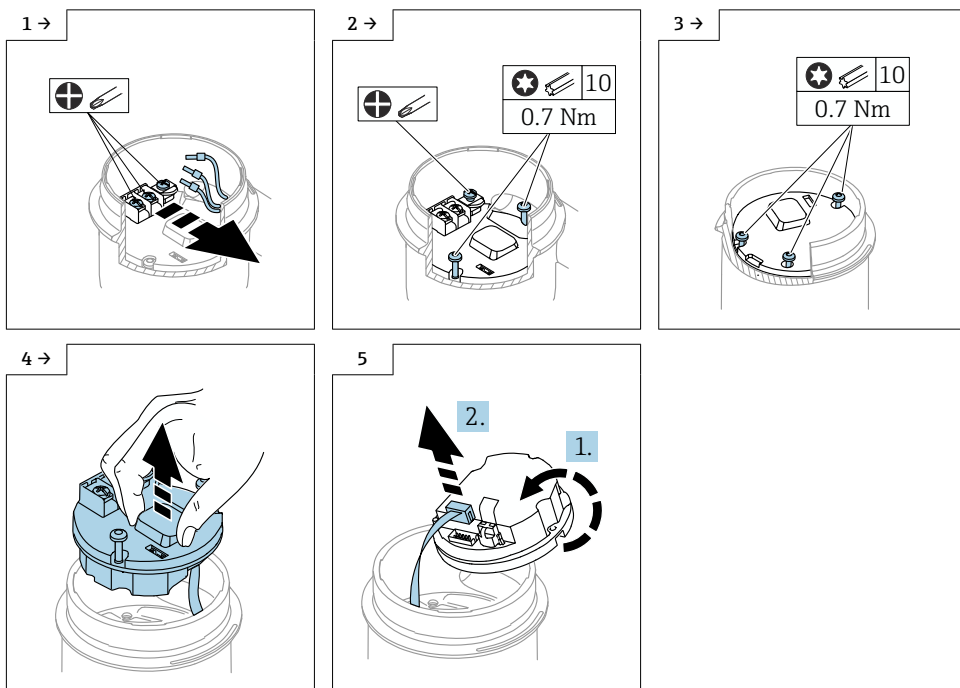
6.2.3 Opcionális: a VU140 távadó eltávolítása

- Ügyfél általi bekötés esetén: 1., 2., 3. lépés
- M12-höz: 2., 3. lépés



6.2.4 A fő elektronika eltávolítása

- Egyrekeszes ház: 1., 2., 4., 5. lépés
- Kétrekeszes ház, L-alakú: 3., 4., 5. lépés



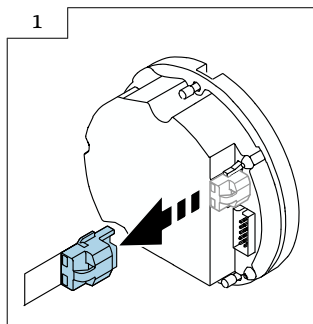
6.2.5 A HistoROM eltávolítása

Az elektronikai modul tartalmaz egy dugaszolható HistoROM-ot, amelyben minden eszközzadatok és mérési pont-adatok tárolódnak.

ÉRTEŚÍTÉS

Az eszköz nem működtethető a HistoROM nélkül.

- ▶ Használja az eredeti HistoROM-ot: tárolja biztonságos helyen a HistoROM-ot, amíg be nem szereli az új elektronikai modulba. Az elektronikai modul beszerelése után az eszköz azonnal üzembe helyezhető.
- ▶ Ha az eredeti HistoROM nem elérhető, használja a mellékelt HistoROM-ot: a HistoROM üres. Az elektronikai modul telepítése után konfigurálja újra az eszközt. Az eszköz sorozatszám, rendelési kódja, aktiválási kódja és a Heartbeat, SIL és WHG varázsló már nem elérhető.



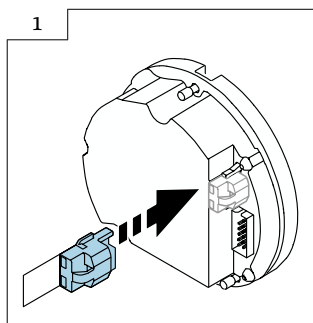
7 Beépítés

7.1 Általános beépítési utasítások

A beépítés az eltávolítási eljárás fordított sorrendje szerint történik.

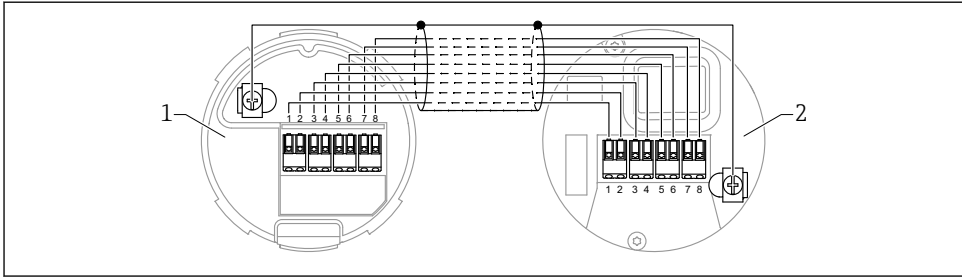
7.2 Speciális beépítési utasítások

7.2.1 A HistoRom felszerelése



7.2.2 FHX50B távkijelző esetén: ügyeljen a kapocskiosztásra

A VU140 távadó és a VU141 vevő kapocskiosztásának meg kell egyeznie (minden kapocs (1-től 8-ig)). Csatlakoztassa a kábel árnyékolását a földelőkapcsokhoz mindkét oldalon.



- 1 VU140 távadó
- 2 VU141 vevő

7.2.3 Fedél lezárása

Fedélzárral ellátott eszközök esetén a rögzítőcsavar nem nyúlhat túl a burkolat alsó szélén. Jegyze meg a rögzítőcsavar helyzetét a fedél felcsavarozása előtt és közben.

8 Paraméter konfiguráció

8.1 Paraméter konfiguráció az eredeti HistoROM-mal

Ha az eredeti HistoROM-ot használták, az eszköz azonnal üzembe helyezhető az elektronikai modul beszerelése után.

8.2 Paraméter konfiguráció a mellékelt HistoROM-mal

Ha az eredeti HistoROM a mellékelt, üres HistoROM-ra lett lecserélve, akkor a szükséges eszközbeállításokat – pl. LRV, URV és TAG mérési tartomány beállítások – újra kell konfigurálni.

A paraméter konfiguráció a következő opcionálisan elérhető interfészek segítségével történik: HART, Bluetooth vagy gombokkal ellátott kijelző.

A konfigurálás után az eszköz ismét üzemkész.



A csere után az eszköz sorszámja, rendelési kódja, aktiválási kódja és a Heartbeat, SIL és WHG varázsló már nem elérhető.

Az eszköz paramétereinek visszaállítása:

- Ha az eszközparamétereket a HistoROM cseréje előtt töltötte fel, akkor a feltöltés kori állapot és az eszköz sorozatszáma a Fieldcare segítségével állítható vissza.
Fontos!
Az adatok letöltésekor a következő opciót kell kiválasztani: Guidance → Import / Export → Electronic module replaced „YES”.
- Alternatív megoldásként visszaállíthatja az eszközkonfigurációt a leszállításkori állapotra. Ennek érdekében lépjen kapcsolatba az Endress+Hauser szervizzel.

9 Ártalmatlanítás



Ha azt az elektromos és elektronikus berendezések (WEEE) hulladékairól szóló 2012/19/EU irányelv előírja, a terméket a megadott szimbólummal kell megjelölni a WEEE hulladékok szelektálatlan háztartási hulladékként való ártalmatlanításának minimalizálása érdekében. Az ilyen jelöléssel ellátott termékeket ne selejtezze szelektálatlan kommunális hulladékként. Ehelyett az ilyen hulladékot küldje vissza a gyártó számára, az alkalmazandó feltételekkel történő ártalmatlanítás céljából.



71615388

www.addresses.endress.com
