

# Instrucțiuni de instalare

## **Componente electronice principale**

## **Comunicație digitală**

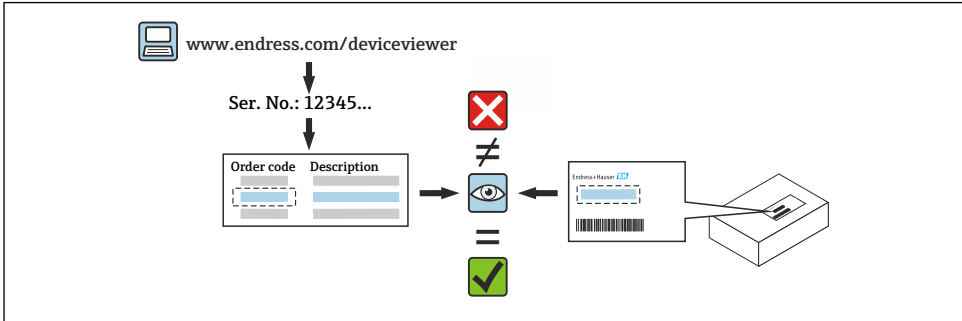
Cerabar, Deltabar



# 1 Utilizarea prevăzută

- O unitate defectă poate fi înlocuită numai cu o unitate funcțională de același tip.
- Utilizați numai piese originale de la Endress+Hauser.
- Verificați în W@M Device Viewer dacă piesa de schimb este adecvată pentru dispozitivul de măsurare existent.

**i** În cazul unor dispozitive de măsurare, în interiorul dispozitivului este prevăzută o prezentare generală a pieselor de schimb. Dacă setul de piese de schimb este indicat în prezentarea generală, nu este necesar să verificați Device Viewer.



# 2 Personal autorizat pentru efectuarea reparațiilor

Personalul tehnic trebuie să respecte următoarele cerințe pentru repararea, montarea, instalarea electrică și punerea în funcțiune a dispozitivelor de măsurare:

- Personalul tehnic specializat trebuie să fie instruit în ceea ce privește siguranța instrumentelor.
- Trebuie să fie familiarizat cu condițiile individuale de operare a dispozitivelor.
- În cazul dispozitivelor de măsurare certificate Ex, personalul trebuie să fie, de asemenea, instruit în ceea ce privește protecția împotriva exploziei.

**i** Personalul tehnic care efectuează lucrarea este responsabil să garanteze că lucrarea este efectuată în siguranță și în conformitate cu standardul de calitate impus. De asemenea, trebuie să garanteze siguranța dispozitivului după reparație.

# 3 Instrucțiuni de siguranță

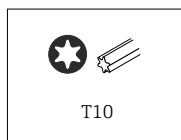
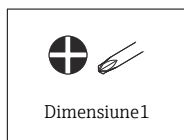
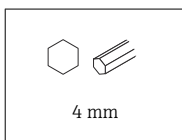
- Respectați reglementările naționale privind procedurile de montare, instalare electrică, punere în funcțiune, întreținere și reparație.
- Dispozitivul este sub tensiune! Pericol de moarte prin electrocutare. Deschideți dispozitivul numai atunci când acesta este scos de sub tensiune.
- Pentru dispozitivele concepute pentru a fi utilizate în locații periculoase, respectați instrucțiunile din documentația Ex (XA).

- În cazul dispozitivelor din aplicațiile legate de siguranță în conformitate cu IEC 61508 sau IEC 61511: Puneți în funcțiune în conformitate cu Instrucțiunile de operare după reparație.
- Înainte de demontarea dispozitivului: setați procesul într-o stare de siguranță și purjați conducta de substanțe de proces periculoase.
- Risc de arsuri la atingerea suprafețelor fierbinți! Înainte de începerea lucrului: lăsați sistemul și dispozitivul să se răcească până la o temperatură sigură pentru atingere.
- În cazul dispozitivelor de transfer al custodiei, starea de transfer al custodiei nu se mai aplică odată ce garnitura a fost scoasă.
- Respectați instrucțiunile de utilizare a dispozitivului.
- Pericol de deteriorare a componentelor electronice! Asigurați-vă că beneficiați de un mediu de lucru protejat împotriva descărcărilor electrostatice.
- După demontarea capacului de la compartimentul blocului electronic: risc de electrocutare datorită lipsei protecției la atingere!  
Opriți dispozitivul înainte de a scoate capacele interne.
- Nu este permisă modificarea dispozitivului.
- Deschideți carcasa numai pentru perioade scurte de timp. Evitați pătrunderea corpurilor străine, a umidității sau a contaminanților.
- Înlocuiți garniturile defecte numai cu garnituri originale marca Endress+Hauser.
- Dacă filetele sunt deteriorate sau defecte, dispozitivul trebuie să fie reparat.
- Nu lubrifiați filetele (de exemplu, cel al capacului de la compartimentul blocului electronic sau cel al capacului de la compartimentul de conexiuni).
- Dacă spațierea este redusă sau rezistența dielectrică a dispozitivului nu este garantată în timpul lucrărilor de reparații, efectuați o testare la finalizarea lucrării (de exemplu, o testare de înaltă tensiune în conformitate cu instrucțiunile producătorului).
- Conectorul de serviciu:
  - Nu îl conectați în atmosfere potențial explozive.
  - Conectați-l numai la dispozitive de serviciu Endress+Hauser.
- Respectați instrucțiunile pentru transportul și returnarea dispozitivului prevăzute în Instrucțiunile de operare.

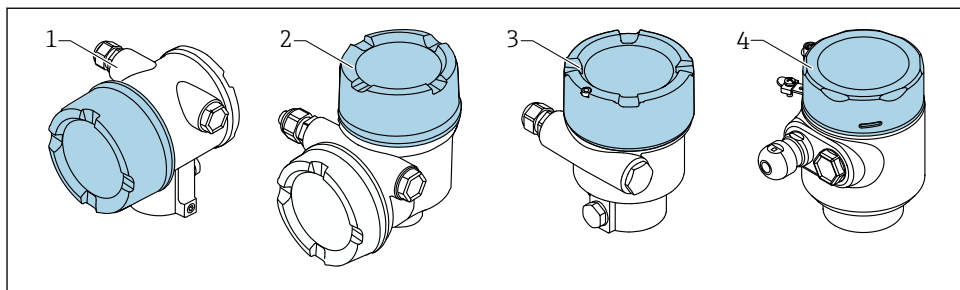


Dacă aveți întrebări, contactați departamentul de service Endress+Hauser:  
[www.addresses.endress.com](http://www.addresses.endress.com)

## 4 Listă de scule



## 5 Versiune de carcasă

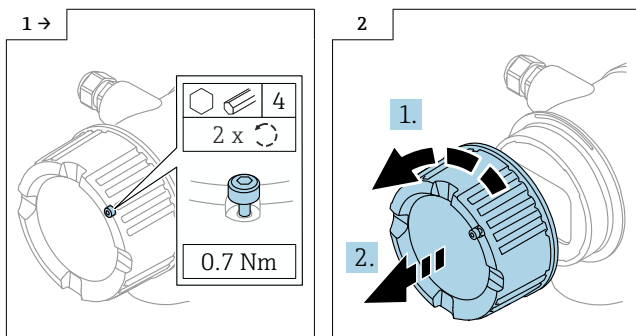


- 1 Carcasă cu compartiment dublu
- 2 Carcasă cu compartiment dublu, în formă de L
- 3 Carcasă cu compartiment simplu
- 4 Carcasă cu compartiment simplu, 316L igienă

## 6 Demontare

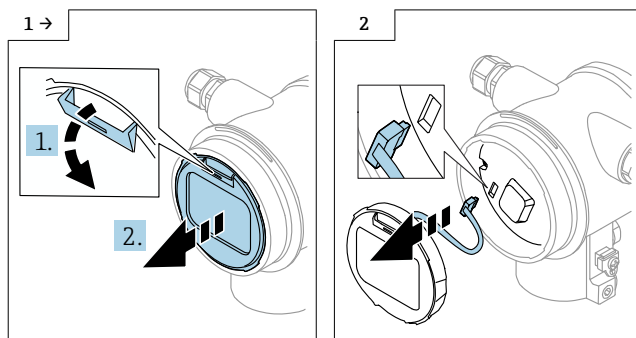
### 6.1 Carcasă cu compartiment dublu (fără formă de L)

#### 6.1.1 Demontarea capacului

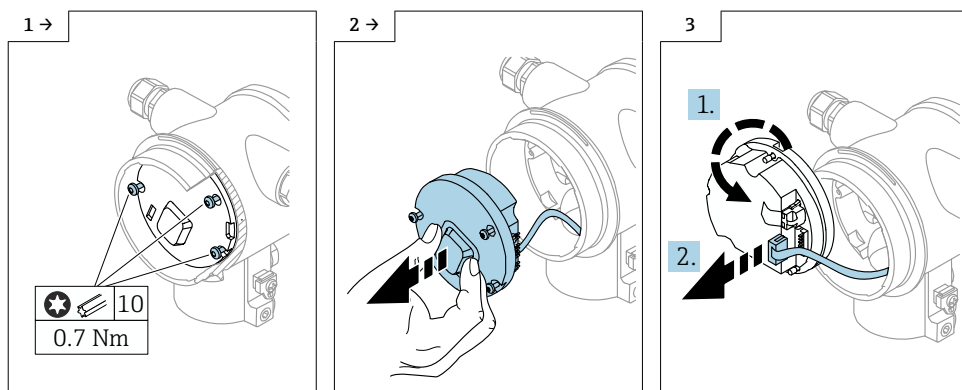


- Opțional: dispozitiv de blocare a capacului

### 6.1.2 Opțional: demontarea afișajului



### 6.1.3 Demontarea componentelor electronice

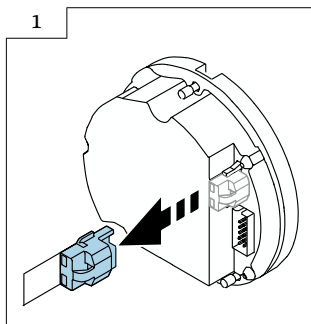


### 6.1.4 Demontarea modului HistoROM

Modulul electronic conține un modul HistoROM cu fișă în care sunt stocate toate datele dispozitivului și ale punctului de măsurare.

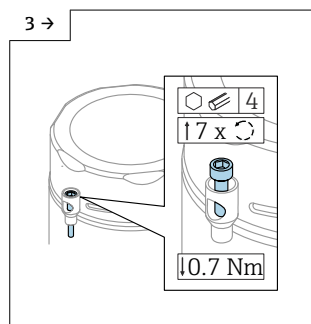
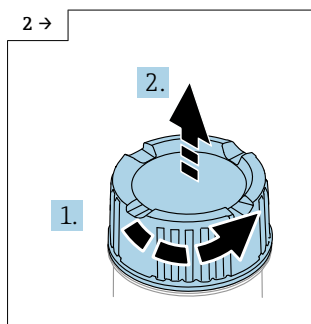
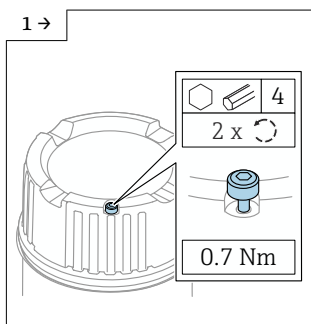
**NOTĂ****Dispozitivul nu poate fi operat fără HistoROM.**

- Utilizați modulul HistoROM original: Depozitați HistoROM într-un loc sigur până când este instalat într-un nou modul electronic. După instalarea modulului electronic, dispozitivul poate fi operat imediat.
- Dacă modulul HistoROM original nu este disponibil, utilizați modulul HistoROM inclus: modulul HistoROM este gol. Reconfigurați dispozitivul după instalarea modulului electronic. Numărul de serie al dispozitivului, codul de comandă, codul de activare și expertul pentru Heartbeat, SIL și WHG nu mai sunt disponibile.



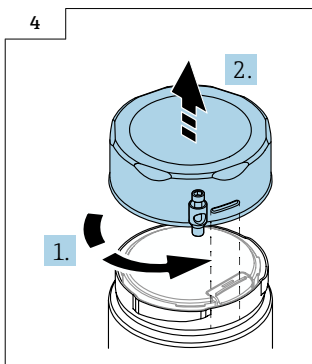
## 6.2 Carcasă cu compartiment simplu și carcasă cu compartiment dublu în formă de L

### 6.2.1 Demontarea capacului

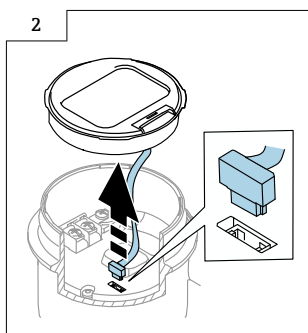
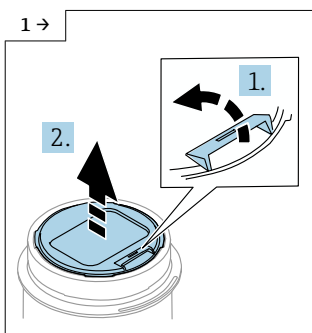


- Opțional: dispozitiv de blocare a capacului

- Opțional: dispozitiv de blocare a capacului pe carcasă cu compartiment simplu, 316L igienă

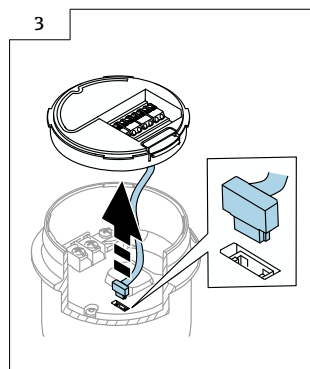
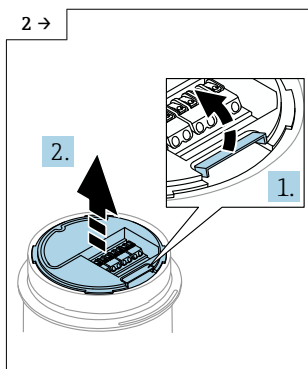
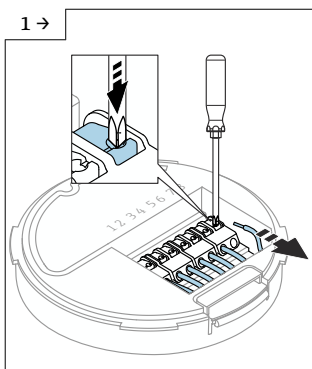


### 6.2.2 Opțional: demontarea afișajului



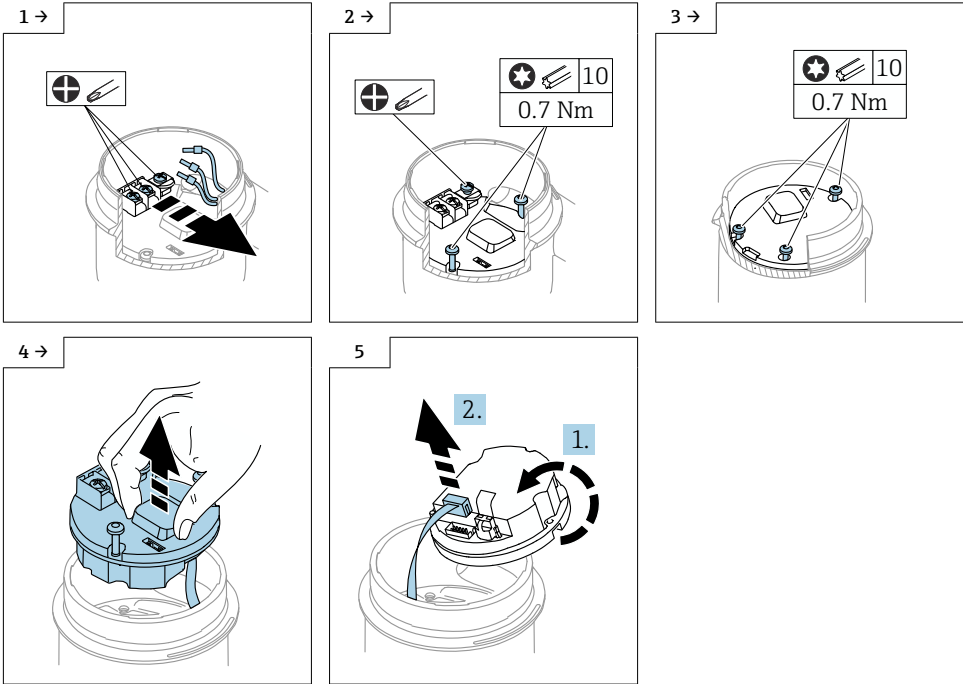
### 6.2.3 Opțional: demontarea transmîtorului VU140

- În cazul cablării clientului: pașii 1, 2, 3
- În cazul M12: pașii 2, 3



## 6.2.4 Demontarea componentelor electronice principale

- Carcasă cu compartiment simplu: pașii 1, 2, 4, 5
- Carcasă cu compartiment dublu, în formă de L: pașii 3, 4, 5



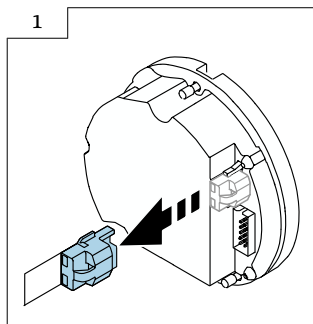
## 6.2.5 Demontarea modului HistoROM

Modulul electronic conține un modul HistoROM cu fișă în care sunt stocate toate datele dispozitivului și ale punctului de măsurare.



**NOTĂ****Dispozitivul nu poate fi operat fără HistoROM.**

- ▶ Utilizați modulul HistoROM original: Depozitați HistoROM într-un loc sigur până când este instalat într-un nou modul electronic. După instalarea modulului electronic, dispozitivul poate fi operat imediat.
- ▶ Dacă modulul HistoROM original nu este disponibil, utilizați modulul HistoROM inclus: modulul HistoROM este gol. Reconfigurați dispozitivul după instalarea modulului electronic. Numărul de serie al dispozitivului, codul de comandă, codul de activare și expertul pentru Heartbeat, SIL și WHG nu mai sunt disponibile.



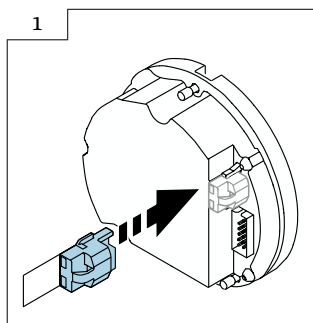
## 7 Instalare

### 7.1 Instrucțiuni generale de instalare

Instalarea este efectuată urmând procedura de demontare în ordine inversă.

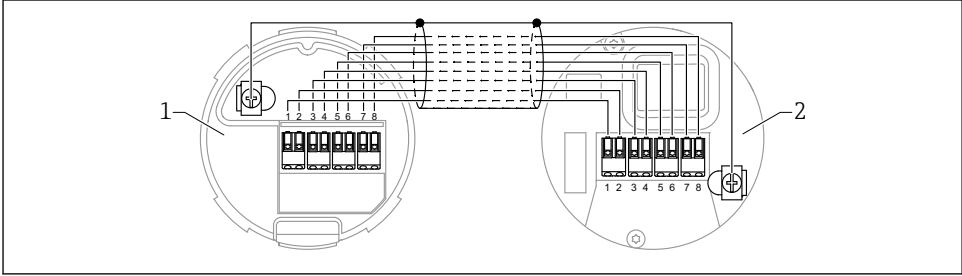
### 7.2 Instrucțiuni de instalare speciale

#### 7.2.1 Montarea HistoRom



### 7.2.2 În cazul afișajului la distanță FHX50B: acordați atenție alocării bornelor

Alocările bornelor la transmițătorul VU140 și receptorul VU141 trebuie să corespundă (toate bornele (de la 1 până la 8)). Conectați ecranul de cablu la bornele de împământare de pe ambele părți.



1 Transmițător VU140

2 Receptor VU141

### 7.2.3 Dispozitivul de blocare a capacului

În cazul dispozitivelor prevăzute cu un mecanism de blocare a capacului, șurubul de fixare nu trebuie să depășească marginea inferioară a capacului. Rețineți poziția șurubului de fixare înainte și în timpul înfiletării capacului.

## 8 Configurarea parametrilor

### 8.1 Configurarea parametrilor cu modulul HistoROM original

Dacă s-a utilizat modulul HistoROM original, dispozitivul poate fi operat imediat după instalarea modulului electronic.

### 8.2 Configurarea parametrilor cu modulul HistoROM inclus

Dacă modulul HistoROM original a fost înlocuit cu modulul HistoROM gol inclus, trebuie să reconfigurați setările necesare ale dispozitivului, de exemplu, setările intervalului de măsurare LRV, URV și TAG.

Configurarea parametrilor este realizată folosind următoarele interfețe disponibile opțional: HART, Bluetooth sau afișaj cu butoane.

După configurare, dispozitivul este din nou gata de funcționare.



După înlocuire, numărul de serie al dispozitivului, codul de comandă, codul de activare și expertul pentru Heartbeat, SIL și WHG nu mai sunt disponibile.

Restabilirea parametrilor dispozitivului:

- Dacă parametrii dispozitivului au fost încărcăți înainte de înlocuirea modului HistoROM, starea din momentul încărcării poate fi restabilită prin intermediul Fieldcare cu ajutorul numărului de serie al dispozitivului.

Important!

La descărcarea datelor, trebuie selectate următoarele opțiuni: Guidance → Import / Export → Electronic module replaced „YES”.

- Alternativ, puteți restabili configurația dispozitivului la starea de livrare. În acest scop, contactați centrul de service Endress+Hauser.

## 9 Eliminare



Dacă este solicitat de Directiva 2012/19/UE privind deșeurile de echipamente electrice și electronice (DEEE), produsul este marcat cu simbolul ilustrat pentru a reduce eliminarea DEEE ca deșeuri municipale nesortate. Nu eliminați ca deșeuri municipale nesortate produsele care au acest marcaj. În schimb, returnați-le la producător în vederea eliminării în conformitate cu condițiile aplicabile.



71615379

[www.addresses.endress.com](http://www.addresses.endress.com)

---