

簡易取扱説明書

Cerabar PMC71B

プロセス圧力測定
PROFINET (Ethernet-APL 対応)



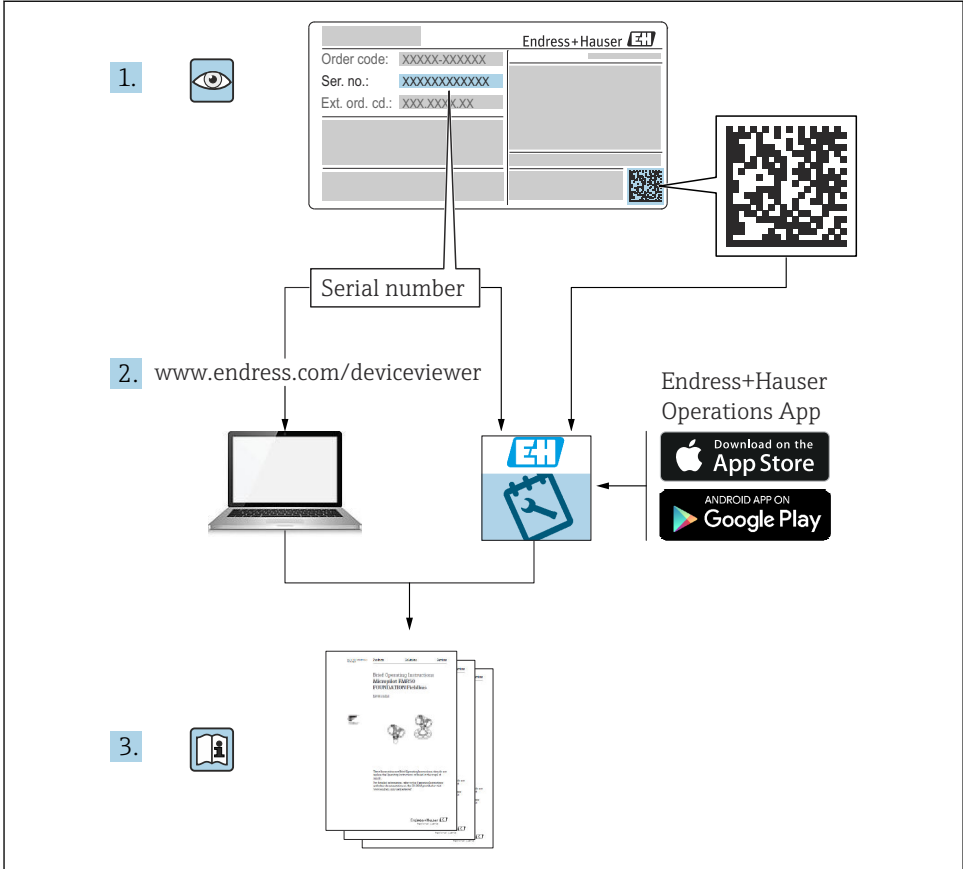
これは簡易取扱説明書であり、該当機器の正確な情報については、取扱説明書を参照してください。

詳細情報については、関連する取扱説明書またはその他の資料を参照してください。

すべての機器バージョンの資料は、以下から入手できます。

- インターネット：www.endress.com/deviceviewer
- スマートフォン/タブレット端末：Endress+Hauser Operations アプリ

1 関連資料



A0023555

2 本説明書について

2.1 資料の機能

簡易取扱説明書には、納品内容確認から初回の設定までに必要なすべての情報が記載されています。

2.2 シンボル

2.2.1 安全シンボル



危険な状況を警告するシンボルです。この表示を無視して誤った取り扱いをすると、死亡したり、大けがをしたりするほか、爆発・火災を引き起こす恐れがあります。

警告

危険な状況を警告するシンボルです。この表示を無視して誤った取り扱いをすると、死亡、大けが、爆発、火災の恐れがあります。

注意

危険な状況を警告するシンボルです。この表示を無視して誤った取り扱いをすると、けが、物的損害の恐れがあります。

注記

人身傷害につながらない、手順やその他の事象に関する情報を示すシンボルです。

2.2.2 電気シンボル

接地端子：⏏

接地システムへの接続用端子です。

2.2.3 特定情報に関するシンボル

許可：☑

許可された手順、プロセス、動作

禁止：☒

禁止された手順、プロセス、動作

追加情報：ℹ

資料参照：📖

ページ参照：📄

一連のステップ：1, 2, 3

個々のステップの結果：L▶

2.2.4 図中のシンボル

項目番号：1, 2, 3 ...

一連のステップ：1, 2, 3

図：A, B, C, ...

2.2.5 機器のシンボル

安全上の注意事項：⚠ → 📖

関連する取扱説明書に記載されている安全上の注意事項に従ってください。

2.3 登録商標

PROFINET®

PROFIBUS User Organization, Karlsruhe, Germany の登録商標です。

カルレッツ®

DuPont Performance Elastomers L.L.C., Wilmington, USA の登録商標です。

3 安全上の基本注意事項

3.1 作業員の要件

設置、設定、診断、およびメンテナンスを実施する要員は、以下の要件を満たさなければなりません。

- ▶ 訓練を受けて、当該任務および作業に関する資格を取得した専門作業員であること
- ▶ 施設責任者の許可を得ていること
- ▶ 各地域/各国の法規を熟知していること
- ▶ 専門作業員は作業を開始する前に、取扱説明書、補足資料、および証明書（用途に応じて）の説明を熟読して理解しておく必要があります。
- ▶ 指示に従い、条件を遵守すること

オペレーター要員は、以下の要件を満たさなければなりません。

- ▶ 施設責任者からその作業に必要な訓練および許可を得ていること
- ▶ 本取扱説明書の指示に従ってください。

3.2 指定用途

Cerabar は、レベル測定および圧力測定用の圧力伝送器です。

3.2.1 不適切な用途

不適切な、あるいは指定用途以外での使用に起因する損傷については、製造者は責任を負いません。

不明な場合の確認：

- ▶ 特殊な液体および洗浄液に関して、Endress+Hauser では接液部材質の耐食性確認のサポートを提供いたしますが、保証や責任は負いかねます。

3.3 労働安全

機器で作業する場合：

- ▶ 各地域/各国の法規制に従って必要な個人用保護具を着用してください。
- ▶ 機器を接続する前に、電源電圧をオフにしてください。

3.4 操作上の安全性

けがに注意！

- ▶ 適切な技術的条件下でエラーや不具合がない場合のみ、機器を操作してください。
- ▶ 施設業者には、機器を支障なく操作できるようにする責任があります。

機器の改造

機器を無断で変更することは、予測不可能な危険を招く恐れがあり、認められません。

- ▶ 変更が必要な場合は、弊社営業所もしくは販売代理店にお問い合わせください。

修理

操作上の安全性と信頼性を保証するために、以下の点にご注意ください。

- ▶ 機器の修理は、そのことが明確に許可されている場合にのみ実施してください。
- ▶ 電気機器の修理に関する各地域/各国の規定を遵守してください。
- ▶ 弊社純正スペアパーツおよびアクセサリのみを使用してください。

危険場所

危険場所で機器を使用する場合に、身体やプラントが危険にさらされないよう、以下の点にご注意ください (例：防爆、圧力機器安全)。

- ▶ 注文した機器が危険場所仕様になっているか、銘板を確認してください。
- ▶ 本書に付随する別冊の補足資料の記載事項にご注意ください。

3.5 製品の安全性

本機器は、最新の安全要件に適合するように GEP (Good Engineering Practice) に従って設計され、テストされて安全に操作できる状態で工場から出荷されます。

本機器は一般的な安全基準および法的要件を満たしています。また、機器固有の EC 適合宣言に明記された EC 指令にも準拠します。Endress+Hauser は機器に CE マークを貼付することにより、機器の適合性を保証します。

3.6 IT セキュリティ

Endress+Hauser では、取扱説明書の記載内容に従って本機器が設置および使用された場合にのみ保証いたします。本機器は、いかなる予期しない設定変更に対しても保護するセキュリティ機構を備えています。事業者が定める IT セキュリティ規格への適合、および機器と機器のデータ伝送に関する追加的な保護を目的とした IT セキュリティ対策については、事業者自身が実施する必要があります。

3.7 機器固有の IT セキュリティ

本機器はオペレータによる保護対策をサポートする固有の機能を備えます。この機能はユーザー設定が可能であり、適切に使用すると操作の安全性向上が保証されます。最も重要な機能の概要は、次のセクションに示されています。

- ハードウェア書き込み保護スイッチによる書き込み保護
- アクセスコードによるユーザーの役割変更 (表示ディスプレイ、Bluetooth、FieldCare、DeviceCare、アセットマネジメントツール (例：AMS、PDM、Web サーバー) による操作時に使用)

3.7.1 パスワードによるアクセス保護

さまざまなパスワードを使用して機器パラメータへの書き込みアクセスを防止できます。

現場表示器、ウェブブラウザ、または操作ツール (例：FieldCare、DeviceCare) を介した機器パラメータへの書き込みアクセスを防止します。アクセス権は、ユーザー固有のアクセスコードを使用して明確に管理されます。

ユーザー固有のアクセスコード

編集可能なユーザー固有のアクセスコードを使用して、現場表示器、ウェブブラウザ、または操作ツール（例：FieldCare、DeviceCare）による機器パラメータへの書き込みアクセスを防止できます。

パスワードの使用に関する一般的な注意事項

- 設定時に、機器に初期設定されているアクセスコードを変更してください。
- アクセスコードの設定と管理については、安全なパスワードを生成するための一般規則に従ってください。
- アクセスコードの管理と慎重な取扱いについては、ユーザー側の責任となります。

3.7.2 Web サーバー経由のアクセス

本機器は内蔵された Web サーバーを使用して、ウェブブラウザおよび PROFINET (Ethernet-APL 対応) を介して操作および設定を行うことができます。測定値に加え、機器ステータス情報も表示されるため、ユーザーは機器のステータスを監視できます。また、機器データの管理およびネットワークパラメータの設定が可能です。

PROFINET (Ethernet-APL 対応) 接続の場合は、ネットワークへのアクセスが必要です。

サポートされる機能

操作ユニット（ノートパソコンなど）と機器間のデータ交換：

- パラメータ設定のエクスポート（PDF ファイル、測定点設定のドキュメント作成）
- Heartbeat Technology 検証レポートのエクスポート（PDF ファイル、「Heartbeat 検証」アプリケーションパッケージの場合のみ使用可能）
- システム統合用ドライバ（GSDML）のダウンロード

機器の納入時には、Web サーバーが有効になっています。必要に応じて（例：設定完了後）、**Web サーバ 機能** パラメータを使用して Web サーバーを無効にすることができます。

機器およびステータス情報は、ログインページで非表示にできます。これにより、情報への不正アクセスを防ぐことができます。

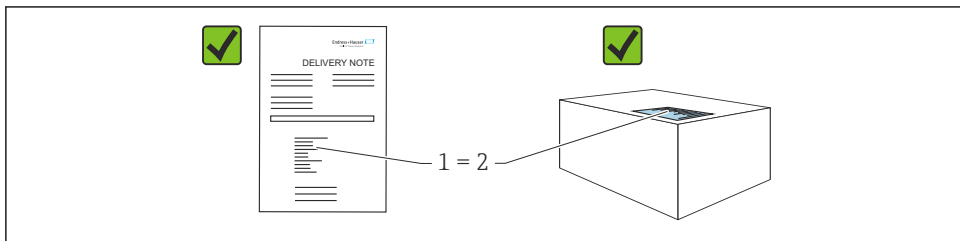


機器パラメータの詳細については、以下を参照してください。

資料「機能説明書」

4 納品内容確認および製品識別表示

4.1 納品内容確認



A0016870

- 発送書類のオーダーコード (1) と製品ステッカーのオーダーコード (2) が一致するか？
- 納入品に損傷がないか？
- 銘板のデータがご注文の仕様および発送書類と一致しているか？
- ドキュメントはあるか？
- 必要に応じて (銘板を参照) : 安全上の注意事項 (XA) が提供されているか？

i いずれかの質問の回答が「いいえ」の場合は、Endress+Hauserにお問い合わせください。

4.2 保管および輸送

4.2.1 保管条件

- 当社出荷時の梱包材をご利用ください。
- 機器を清潔で乾燥した環境で保管し、衝撃による損傷から保護してください。

保管温度範囲

技術仕様書を参照してください。

4.2.2 測定点までの製品の搬送

⚠ 警告

不適切な輸送！

ハウジングおよびメンブレンが損傷する危険性があります。けがの危険性があります。

- ▶ 機器を測定点に輸送する場合、当社出荷時の梱包材をご利用ください。

5 取付け

5.1 取付要件

5.1.1 一般的な設置説明

- 硬いものや鋭利なものでメンブレンを触ったり、洗浄したりしないでください。
- 設置する直前までメンブレン保護キャップを取り外さないでください。

ハウジングカバーと電線管接続口は常にしっかりと留めつけてください。

1. 電線管接続口を逆に締め付けます。
2. カップリングナットを締め付けます。

5.1.2 設置方法

- 圧力計と同じガイドライン (DIN EN837-2) に従って機器を取り付けます。
- 現場表示器が最も見やすくなるように、ハウジングと現場表示器の配置を調整します。
- Endress+Hauser では、機器をパイプまたは壁面に取り付けるための取付ブラケットをご用意しています。
- プロセス接続で測定物が付着する危険性がある場合は、フランジにフラッシングリングを使用してください。
 - フラッシングリングは、プロセス接続とプロセスの間に取り付けることができます。
 - 側面にある 2 つの洗浄穴を使用して、メンブレン前側の付着物を洗い流して、圧力チャンバを換気します。
- 固形物を含む媒体 (汚濁液など) の測定では、セパレータやドレンバルブを設置すると沈殿物を除去することができます。
- バルブマニホールドを使用すると、プロセスを中断することなく設定、設置、メンテナンス作業を容易に行うことができます。
- 機器の取付け、電気接続、および操作時に、湿気などの水分がハウジングに侵入しないようにしてください。
- 可能な場合は必ずケーブルおよびプラグを下方に向け、水分 (雨水や結露など) の侵入を防止してください。

5.1.3 ネジ付き機器の設置方法

- G 1 ½" ネジ付き機器：
プロセス接続のシール面にフラットシールを配置します。
メンブレンに余分な張力がかからないようにする必要があります。ネジのシールには麻やそれと同等の材質を使用しないでください。
- NPT ネジ付き機器：
 - ネジの周囲にテフロンテープを巻いてシールを施してください。
 - 機器の六角ボルトのみを締め付けます。ハウジングで機器を回転させないでください。
 - ネジを締め付けすぎないでください。規格に準拠した必要な深さまで NPT ネジを締め付けます。
- 以下のプロセス接続では、最大締め付けトルクとして 40 Nm (29.50 lbf ft) が規定されています。
 - ネジ込み接続 ISO228 G ½"、フラッシュマウントメンブレン付き
 - ネジ込み接続 DIN13 M20 x 1.5、フラッシュマウントメンブレン付き
 - NPT 3/4"、フラッシュマウントメンブレン付き

PVDF ネジ付き機器の取付け

警告

プロセス接続が損傷する恐れがあります。

けがに注意！

- ▶ PVDF ネジ付きの機器は、付属の取付ブラケットを使用して設置する必要があります。
- ▶ PVDF はメタルフリーアプリケーション専用です。

警告

材質は圧力および温度によって疲労します！

部品が破裂した場合のけがに注意！高い圧力や温度にさらされると、ネジ込みが緩くなる可能性があります。

- ▶ ネジが完全に締め付けられていることを定期的を確認してください。
- ▶ テフロンテープを使用して、½" NPT ネジにシールを施してください。

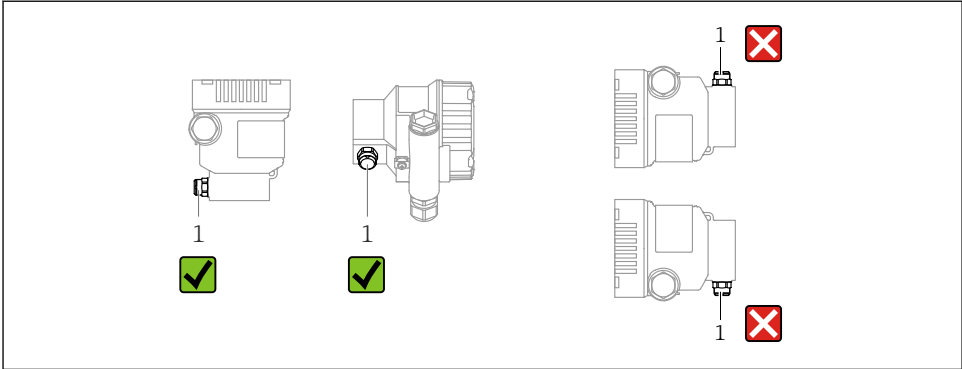
5.1.4 取付方向

注記

機器が損傷する可能性があります。

洗浄プロセスで（冷水などを使用して）加熱した機器を冷却すると、短時間、真空状態が生じます。これにより、水分が圧力補正要素（1）を介してセンサ内に侵入する可能性があります。

- ▶ 機器を以下のように取り付けてください。



A0038723

- 圧力補正要素 (1) が閉塞しないようにしてください。
- 取付位置によるゼロ点シフト (容器が空のときにゼロ以外の測定値が表示される) は補正することができます。
- 取付には、遮断機器やサイフォン管の使用をお勧めします。
- 設置方向は測定用途に応じて異なります。

5.2 機器の取付け

5.2.1 気体の圧力測定

凝縮液がプロセス内に流れるように、タッピングポイントの上側に遮断機器 (シャットオフバルブ等) 付きの機器を取り付けてください。

5.2.2 蒸気の圧力測定

伝送器の最高許容周囲温度に注意してください。

取付け：

- O型サイフォン管と機器をタッピングポイントの下側に取り付けることをお勧めします。
機器をタッピングポイントの上側に取り付けることも可能です。
- 試運転前にサイフォン管を液で満たしてください。

サイフォン管を使用する利点：

- 復水の生成と回収により生じる高温加圧測定物から機器を保護
- ウォーターハンマの減衰
- 定義された水柱により、測定誤差と機器への温度影響を最小限 (無視できる値) に抑制



技術データ (ネジの材質、寸法、オーダー番号など) については、アクセサリの関連資料 (SD01553P) を参照してください。

5.2.3 液体の圧力測定

タッピングポイントより下側または同じ高さに遮断機器 (シャットオフバルブ等) と本機器を取り付けてください。

5.2.4 レベル測定

- 機器は必ず、最も低い測定点より下に取り付けます。
- 次の場所への機器の設置は避けてください。
 - 投入カーテン
 - タンク排出口
 - ポンプの吸引領域
 - 攪拌器からの圧脈の影響を受ける可能性があるタンク内の位置
- 遮断機器の下流側に機器を取り付けると、校正や機能チェックを容易に実行できます。

5.2.5ハウジングカバーの密閉

注記

汚れや付着物によりネジ/ハウジングカバーが損傷する可能性があります。

- ▶ カバーおよびハウジングのネジから汚れ（砂など）を取り除いてください。
- ▶ カバーを閉じるときに抵抗を感じた場合は、ネジに付着物がないことを再度確認してください。



ハウジングのネジ

電子回路部と端子接続部のネジは、摩擦防止コーティングを施すことが可能です。以下は、すべてのハウジング材質に適用されます。

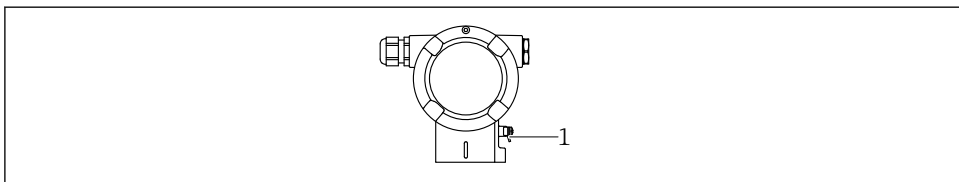
- ☒ ハウジングのネジは潤滑しないでください。

6 電気接続

6.1 接続要件

6.1.1 電位平衡

機器の保護接地は接続しないでください。必要に応じて、機器の接続前に、等電位線を機器の外部接地端子に接続することができます。



A0045412

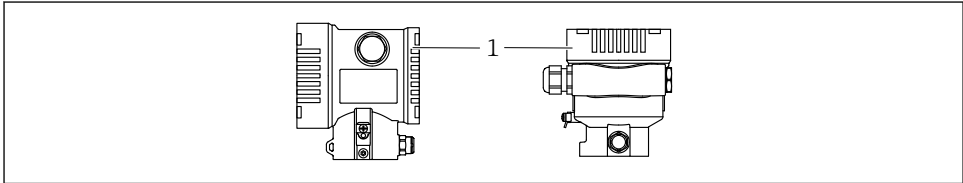
- 1 等電位線接続用の接地端子

警告**爆発の危険性**

- ▶ 危険場所のアプリケーションにおける安全上の注意事項については、個別の関連資料を参照してください。

i 電磁適合性を最適化するには、以下を実施してください。

- 等電位線をできるだけ短くします。
- 2.5 mm² (14 AWG) 以上の断面積を確保します。

6.2 機器の接続

A0043806

- 1 端子部カバー

i **ハウジングのネジ**

電子回路部と端子接続部のネジは、摩擦防止コーティングを施すことが可能です。以下は、すべてのハウジング材質に適用されます。

- ☒ **ハウジングのネジは潤滑しないでください。**

6.2.1 電源電圧

APL 電源クラス A (9.6~15 V_{DC} 540 mW)

i APL フィールドスイッチは試験により、安全要件に適合することを保証し (例: PELV、SELV、クラス 2)、関連するプロトコル仕様を遵守する必要があります。

6.2.2 端子

- 電源電圧および内部の接地端子: 0.5~2.5 mm² (20~14 AWG)
- 外部の接地端子: 0.5~4 mm² (20~12 AWG)

6.2.3 ケーブル仕様

- ケーブルシールドの保護接地または接地: 定格断面積 > 1 mm² (17 AWG)
定格断面積 0.5 mm² (20 AWG) ~ 2.5 mm² (13 AWG)
- ケーブル外径: Ø5~12 mm (0.2~0.47 in) は、使用するケーブルグランドに応じて異なります (技術仕様書を参照)。

PROFINET (Ethernet-APL)

APL セグメントの基準ケーブルタイプは、フィールドバスケーブルタイプ A、MAU タイプ 1 および 3 です (IEC 61158-2 に規定)。このケーブルは、IEC TS 60079-47 に準拠した本質安全アプリケーションの要求事項を満たし、また、非本質安全アプリケーションにも使用できます。

詳細については、「Ethernet-APL Engineering Guideline」を参照してください (<https://www.ethernet-apl.org>)。

6.2.4 過電圧保護

過電圧保護機能 (オプション) のない機器

Endress+Hauser 製機器は、製品規格 IEC/DIN EN 61326-1 (Table 2 産業環境) の要件を満たします。

ポートのタイプ (DC 電源、入力/出力ポート) に応じて、過渡過電圧 (サージ) に関する IEC / DIN EN 61326-1 に準拠した、以下のさまざまな試験水準が適用されます (IEC / DIN EN 61000-4-5 サージ)。

DC 電源ポートおよび入力/出力ポートの試験水準は 1000 V (ライン - 接地間) です。

オプションの過電圧保護機能付き機器

- スパーク電圧：最小 DC 400 V
- IEC / DIN EN 60079-14 第 12.3 節 (IEC / DIN EN 60060-1 第 7 章) に準拠した試験済み
- 公称放電電流：10 kA

過電圧カテゴリ

過電圧カテゴリ II

6.2.5 配線



警告

通電している可能性があります。

感電および/または爆発の危険性があります。

- ▶ 機器を危険場所で使用する場合、該当する国内規格および安全上の注意事項 (XA) に記載される仕様を遵守してください。指定されたケーブルグランドを使用してください。
- ▶ 供給電圧が銘板に示されている仕様と一致している必要があります。
- ▶ 電源のスイッチを切ってから機器を接続します。
- ▶ 必要に応じて、機器の接続前に、等電位線を伝送器の外部接地端子に接続することができます。
- ▶ IEC/EN 61010 に従って、本機器に適合するサーキットブレーカーを用意する必要があります。
- ▶ 供給電圧と過電圧カテゴリを十分に考慮して、ケーブルを適切に絶縁する必要があります。
- ▶ 周囲温度を十分に考慮して、接続ケーブルには適切な温度安定性が必要です。
- ▶ 必ずカバーを閉めた状態で機器を操作してください。
- ▶ 逆接、高周波数の影響、サージ電圧に対する保護回路が搭載されています。

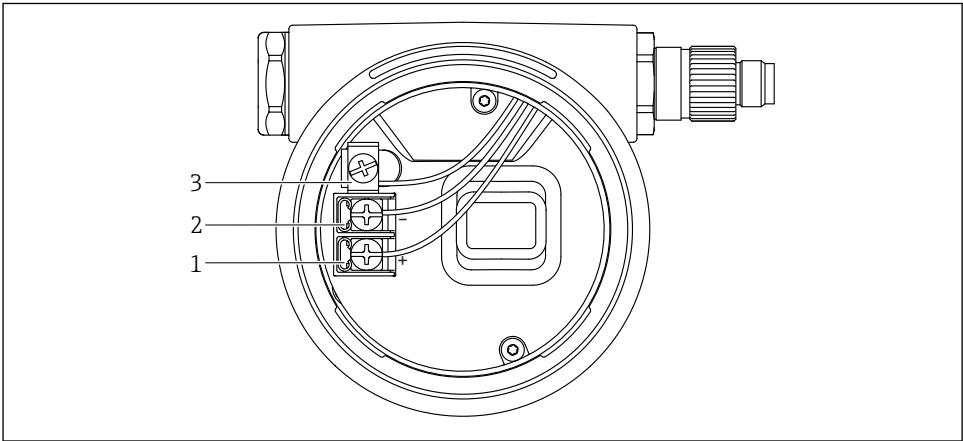
以下の手順に従って機器を接続します。

1. カバーのロックを解除します (使用している場合)。
2. カバーのネジを取り外します。
3. ケーブルをケーブルグランドまたは電線管接続口に通します。
4. ケーブルを接続します。

5. 漏れ防止のため、ケーブルグランドまたは電線管接続口を締め付けます。ハウジング接続口を逆に締め付けます。M20 ケーブルグランドに適したアクロスフラット幅 AF24/25 8 Nm (5.9 lbf ft) の工具を使用してください。
6. カバーのネジを端子部にしっかりと締め付けます。
7. (取り付けられている場合) 六角レンチを使用して、カバーロックのネジを締め付けます (0.7 Nm (0.52 lbf ft)±0.2 Nm (0.15 lbf ft))。

6.2.6 端子割当

シングル端子箱部

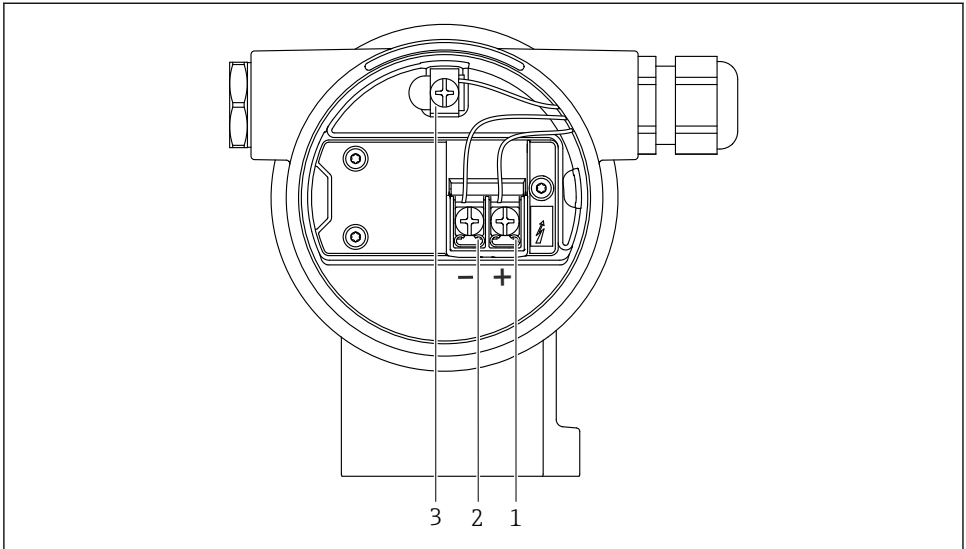


A0042594

■ 1 端子部の接続端子と接地端子

- 1 プラス端子
- 2 マイナス端子
- 3 内部の接地端子

デュアル端子箱部

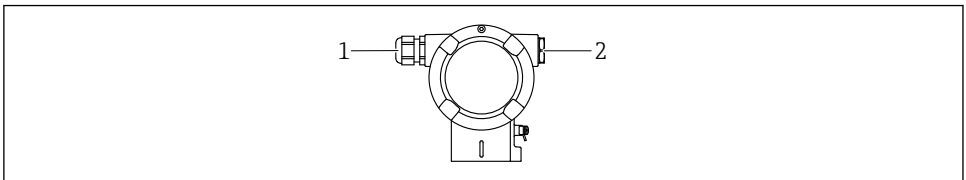


A0042803

図 2 端子部の接続端子と接地端子

- 1 プラス端子
- 2 マイナス端子
- 3 内部の接地端子

6.2.7 電線管接続口



A0045414

- 1 電線管接続口
- 2 ダミープラグ

電線管接続口のタイプは、ご注文の機器バージョンに応じて異なります。

i 接続ケーブルを必ず下向きに通して、端子部に湿気などの水分が侵入しないようにしてください。

必要に応じて、ドリップループを作成するか、または日除けカバーを使用してください。

6.2.8 使用可能な機器プラグ



プラグ付き機器の場合、接続のためにハウジングを開く必要はありません。

密閉シールを使用して、湿気などの水分が機器内に侵入することを防止してください。

6.3 保護等級の保証

6.3.1 電線管接続口

- グランド M20、プラスチック、IP66/68 TYPE 4X/6P
- グランド M20、ニッケルめっき真鍮、IP66/68 TYPE 4X/6P
- グランド M20、SUS 316L 相当、IP66/68 TYPE 4X/6P
- ネジ M20、IP66/68 TYPE 4X/6P
- ネジ G1/2、IP66/68 TYPE 4X/6P
G1/2 ネジを選択した場合、機器の納入範囲に M20 ネジ (標準) の他に、G1/2 アダプタとその関連資料が含まれます。
- ネジ NPT1/2、IP66/68 TYPE 4X/6P
- ダミープラグ輸送保護 : IP22、TYPE 2
- M12 プラグ
ハウジング閉鎖および接続ケーブルの接続時 : IP66/67、NEMA Type 4X
ハウジング開放または接続ケーブルの非接続時 : IP20、NEMA Type 1

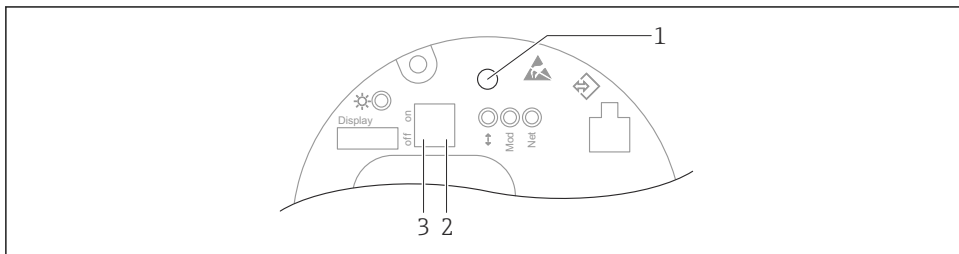
注記

M12 プラグおよび HAN7D プラグ : 不適切な取付けにより、IP 保護等級が無効になる場合があります。

- ▶ 保護等級は、使用する接続ケーブルを接続し、ネジをしっかりと締め付けている場合にのみ有効です。
- ▶ 保護等級は、使用する接続ケーブルの仕様が IP67、NEMA Type 4X に準拠している場合にのみ有効です。
- ▶ IP 保護等級は、ダミーキャップを使用するか、またはケーブルを接続している場合にのみ保持されます。

7 操作オプション

7.1 エレクトロニックインサート上の操作キーおよび DIP スイッチ



A0046061

- 1 位置補正（ゼロ点補正）および機器リセット用の操作キー
- 2 サービス IP アドレス設定用 DIP スイッチ
- 3 機器のロック/ロック解除用 DIP スイッチ

i DIP スイッチの設定は、その他の操作手段（例：FieldCare/DeviceCare）による設定よりも優先されます。

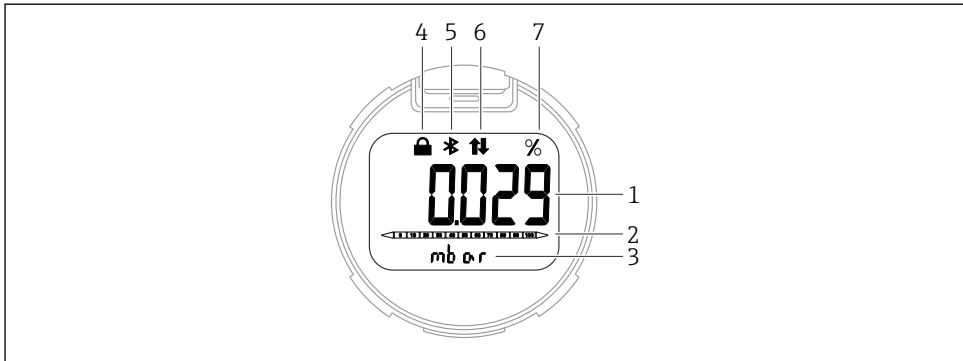
7.2 現場表示器

7.2.1 機器ディスプレイ（オプション）

機能：

- 測定値、エラーメッセージ、通知メッセージの表示
- バックライト、機器エラー発生時は緑から赤に変化
- 機器ディスプレイは容易に取り外すことができます。

i 機器ディスプレイは、Bluetooth® ワイヤレス技術の追加オプションを選択した場合に使用できます。

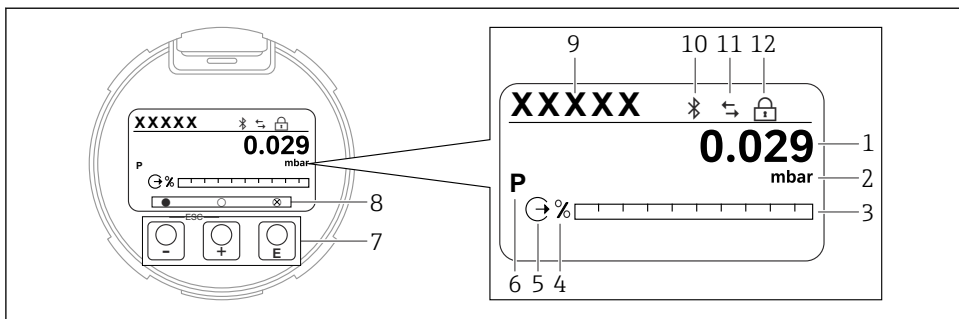


A0043599

図 3 セグメント表示部

- 1 測定値 (最大 5 桁)
- 2 バーグラフ (PROFINET (Ethernet-APL 対応) には非対応)
- 3 測定値の単位
- 4 ロック (機器がロック状態の場合、シンボルが表示されます)
- 5 Bluetooth (Bluetooth 接続が有効な場合、シンボルが点滅します)
- 6 PROFINET を介した通信が有効
- 7 測定値出力 (%)

以下の図は表示例です。表示内容は表示設定に応じて異なります。



A0047142

図 4 光学式操作キー付きグラフィックディスプレイ

- 1 測定値 (最大 12 桁)
- 2 測定値の単位
- 3 バーグラフ (PROFINET (Ethernet-APL 対応) には非対応)
- 4 バーグラフの単位
- 5 電流出力に関するシンボル
- 6 表示される測定値に関するシンボル (例: p = 圧力)
- 7 光学式操作キー
- 8 キーのフィードバックに関するシンボル。さまざまなシンボルが表示されます: 円 (塗りつぶしなし) = キーの短押し, 円 (塗りつぶし) = キーの長押し, 円 (X マーク付き) = Bluetooth 接続のため操作不可
- 9 デバイスのタグ
- 10 Bluetooth (Bluetooth 接続が有効な場合、シンボルが点滅します)
- 11 PROFINET を介した通信が有効
- 12 ロック (機器がロック状態の場合、シンボルが表示されます)

- ⊕ 操作キー
 - 選択項目が下方方向へ移動
 - パラメータ数値の入力
- □ 操作キー
 - 選択項目が上方方向へ移動
 - パラメータ数値の入力
- ⊞ 操作キー
 - 入力値の確定
 - 次の項目にジャンプ
 - メニュー項目を選択して編集モードを有効化
 - ディスプレイ操作のロック解除およびロック
 - ⊞ キーの長押しにより、選択したパラメータの簡単な説明を表示 (利用可能な場合)
- ⊕ キーおよび ⊞ キー (ESC 機能)
 - 変更した値を保存せずにパラメータの編集モードを終了
 - メニューの選択レベル: これらのキーを同時に押すと、メニュー内のレベルが 1 つ上に戻ります。
 - これらのキーを同時に押すと上のレベルに戻ります

8 設定

8.1 準備

測定範囲および測定値の伝送単位は、銘板のデータと一致します。

警告

プロセス圧力が許容最大値を上回ることや、許容最小値を下回ることがないように注意してください。

部品が破裂した場合のけがに注意！圧力が高くなりすぎると警告が表示されます。

- ▶ 機器の圧力が許容最小圧力を下回るか、または許容最大圧力を上回る場合、メッセージが出力されます。
- ▶ 測定範囲限界内でのみ機器を使用してください。

8.1.1 納入時の状態

カスタマイズ設定を注文しなかった場合：

- 規定のセンサ基準値により校正値を設定
- DIP スイッチ：オフ位置
- Bluetooth オプションをご注文の場合、Bluetooth：オン

8.2 機能チェック


機器の使用を開始する前に以下の機能チェックを実施してください。

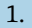
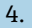
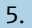
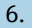
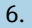
- 「設置状況の確認」チェックリスト（「設置」セクションを参照）
- 「配線状況の確認」チェックリスト（「電気接続」セクションを参照）


8.3 操作言語の設定

8.3.1 現場表示器

操作言語の設定

 操作言語を設定する場合、最初にディスプレイのロックを解除する必要があります。

1.  キーを2秒以上押します。
 - ↳ ダイアログボックスが表示されます。
2. ディスプレイ操作のロックを解除します。
3. メインメニューで **Language** パラメータを選択します。
4.  キーを押します。
5.  または  キーを使用して目的の言語を選択します。
6.  キーを押します。

 以下の場合、ディスプレイ操作が自動的にロックされます。

- メインページでキー入力のない状態が1min続いた場合
- 操作メニュー内でキー入力のない状態が10min続いた場合

ディスプレイ操作 - ロック/ロック解除

光学式キーをロック/ロック解除するには、**⏏** キーを 2 秒以上押します。表示されるダイアログからディスプレイ操作をロック/ロック解除できます。

以下の場合、ディスプレイ操作が自動的にロックされます。

- メインページでキー入力のない状態が 1 分間続いた場合
- 操作メニュー内でキー入力のない状態が 10 分間続いた場合

ソフトウェアを使用して、ディスプレイ操作を無効化できます。

メニューパス：システム → 接続性 → 界面 → Display operation

8.3.2 Web サーバー

The screenshot displays the 'Measured values' section of the Endress+Hauser web interface. At the top, it shows the device tag, name, and status (OK). Key data points include Pressure (987.77 mbar) and Scaled variable (49.39 mm). A 'P en' dropdown menu is highlighted with a pink box, and a '1' is written above it. The 'Maintenance' icon is also visible. The main content area lists various measured values with their units and sensor types, such as Electronics temperature (32.3 °C), Pressure (987.77 mbar), Scaled variable (49.39 mm), and Sensor temperature (23.5 °C). A range indicator 'Min/Max: -273.15 / 9726.85' is shown on the right side of the main content area.

A0046882

1 言語設定

8.3.3 操作ツール

操作ツールの説明を参照してください。

8.4 機器の設定

8.4.1 エレクトロニクインサートのキーによる設定

以下の機能は、エレクトロニクインサート上のキーを使用して操作できます。

- 位置補正 (ゼロ点補正)
機器の取付方向により圧力シフトが生じる場合があります。
この圧力シフトは位置補正により修正することができます。
- 機器のリセット

位置補正の実施

1. 圧力が印加されていない状態の機器を目的の位置に設置します。
2. 「Zero」キーを 3 秒以上押します。

3. LED が 2 回点滅した場合、位置補正用に印加された圧力が承認されたことを示します。

機器のリセット

- ▶ 「Zero」キーを 12 秒以上押したままにします。



71608480

www.addresses.endress.com
