

사용 설명서 요약

Cerabar PMC71B

프로세스 압력 측정
PROFINET with Ethernet-APL



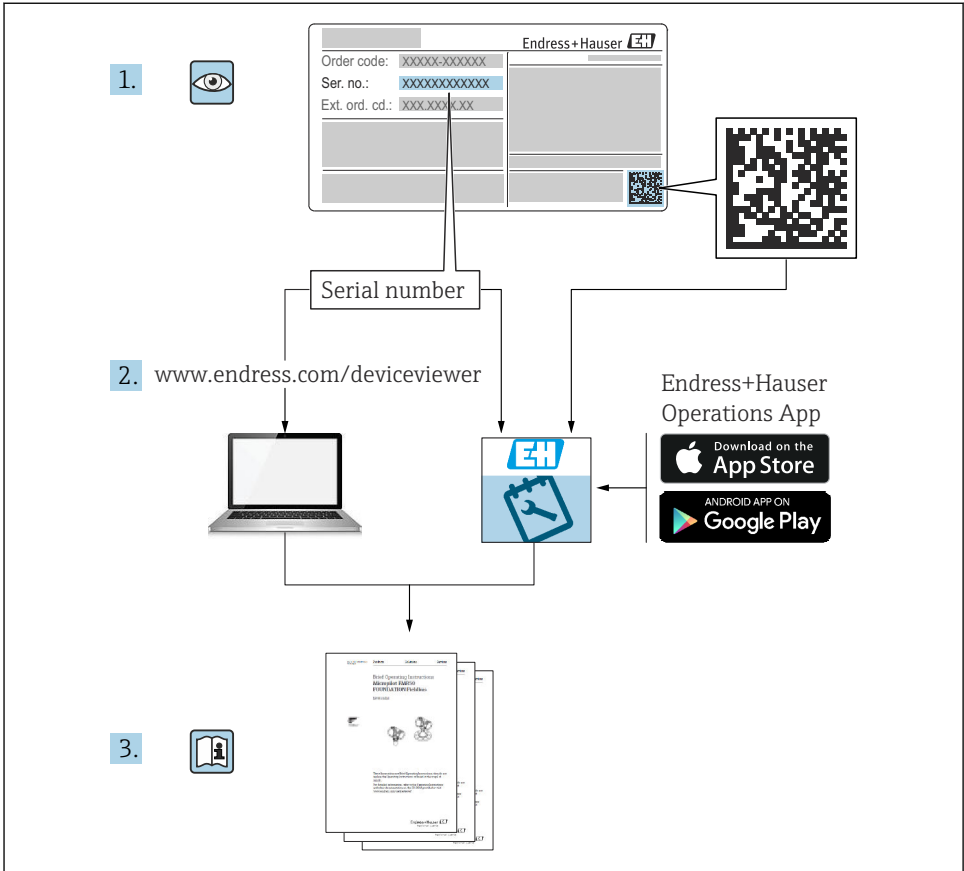
본 사용 설명서(요약본)는 계기 사용 설명서를 대체하지 않습니다.

자세한 정보는 사용 설명서와 기타 문서를 참조하십시오.

모든 계기 버전에 대해 제공:

- 인터넷: www.endress.com/deviceviewer
- 스마트폰/태블릿: Endress+Hauser Operations App

1 관련 문서



A0023555

2 문서 정보

2.1 문서 기능

사용 설명서(요약본)은 입고 승인에서 최초 시운전에 이르는 모든 필수 정보를 제공합니다.

2.2 기호

2.2.1 안전 기호



위험 상황을 알리는 기호입니다. 이 상황을 방지하지 못하면 심각한 인명 피해가 발생할 수 있습니다.

경고

위험 상황을 알리는 기호입니다. 이 상황을 방지하지 못하면 심각한 인명 피해가 발생할 수 있습니다.

주의

위험 상황을 알리는 기호입니다. 이 상황을 방지하지 못하면 경미한 부상이나 중상을 당할 수 있습니다.

주의

신체적 상해가 발생하지 않는 과정 및 기타 요인에 대해 알려주는 기호입니다.

2.2.2 전기 기호

접지 연결: ≡

접지 시스템 연결 단자.

2.2.3 특정 정보 관련 기호

허용: ✓

허용된 절차, 프로세스 또는 작업입니다.

금지: ✗

금지된 절차, 프로세스 또는 작업입니다.

추가 정보: ⓘ

설명서 참조: ⓘ

페이지 참조: 📄

일련의 단계: 1, 2, 3

각 단계의 결과: ↳

2.2.4 그래픽 기호

항목 번호: 1, 2, 3 ...

일련의 단계: 1, 2, 3

보기: A, B, C, ...

2.2.5 계기의 기호

안전 지침: ⚠ → ⓘ

해당 사용 설명서의 안전 지침을 준수하십시오.

2.3 등록 상표

PROFINET®

독일 카를스루에 소재 PROFIBUS User Organization의 등록 상표

KALREZ®

미국 월밍턴 소재 DuPont Performance Elastomers L.L.C.의 등록 상표

3 기본 안전 지침

3.1 작업자 요건

설치, 시험 사용, 진단, 유지관리 담당자는 아래의 요건을 충족해야 합니다.

- ▶ 일정 교육을 받은 전문가가 기능 및 작업에 대한 자격을 보유해야 함
- ▶ 설비 소유자 및 작업자의 승인을 받아야 함
- ▶ 연방/국가 규정을 숙지하고 있어야 함
- ▶ 작업을 시작하기 전에 작업 내용에 따라 사용 설명서 및 보조 문서와 인증서의 지침을 읽고 숙지해야 함
- ▶ 지침을 준수하고 조건을 충족해야 함

작업자는 다음과 같은 작업별 요건을 충족해야 합니다.

- ▶ 작업 요건에 따라 설비 소유자 및 작업자의 지침을 따르고 승인을 받아야 함
- ▶ 이 사용 설명서의 지침을 따라야 함

3.2 용도

Cerabar는 레벨 및 압력 측정에 사용되는 압력 트랜스미터입니다.

3.2.1 잘못된 사용

지정되지 않은 용도로 사용하여 발생하는 손상에 대해서는 제조사가 책임을 지지 않습니다. 모호한 사례인지 확인하십시오.

- ▶ 특수한 유체와 세정액의 경우 Endress+Hauser는 유체에 닿는 재질의 내부식성을 확인하는 데 도움을 줄 수 있지만, 어떠한 보증이나 책임도 부담하지 않습니다.

3.3 작업장 안전

계기 작업 시:

- ▶ 국가 규정에 따라 필수 개인 보호 장비를 착용하십시오.
- ▶ 계기를 연결하기 전에 공급 전압 연결을 해제하십시오.

3.4 작동 안전

부상 위험이 있습니다!

- ▶ 기술적 조건이 적절하고 오류와 결함이 없는 경우에만 계기를 작동하십시오.
- ▶ 계기의 무간섭 작동은 오퍼레이터의 책임입니다.

계기 개조

무단 계기 개조는 허용되지 않으며 예기치 않은 위험이 발생할 수 있습니다.

- ▶ 그럼에도 불구하고 계기 개조가 반드시 필요한 경우 Endress+Hauser로 문의하십시오.

수리

작동 안전 및 안전성을 유지하려면 다음과 같이 하십시오.

- ▶ 명확한 승인이 있는 경우에만 계기를 수리하십시오.
- ▶ 전기 계기 수리와 관련된 국가 규정을 준수하십시오.
- ▶ Endress+Hauser의 정품 예비 부품 및 액세서리만 사용하십시오.

방폭 지역

계기를 승인이 필요한 부분에서 사용할 때(예: 방폭, 압력 장비 안전) 사람과 시설에 대한 위험을 방지하려면 다음과 같이 하십시오.

- ▶ 주문한 계기가 승인이 필요한 부분에서 지정된 용도로 사용할 수 있는지 확인하려면 명판을 확인하십시오.
- ▶ 이 설명서의 필수 요소인 별도의 보조 문서에 명시된 사양을 준수하십시오.

3.5 제품 안전

이 계기는 최신 안전 요건을 준수하도록 설계되었고, 테스트를 받았으며, 안전하게 작동할 수 있는 상태로 출고되었습니다.

일반 안전 기준 및 법적 요건을 충족합니다. 계기별 EC 적합성 선언에 나온 EC 지침도 준수합니다. Endress+Hauser는 이를 확인하는 CE 마크를 계기에 부착합니다.

3.6 IT 보안

Endress+Hauser는 계기를 사용 설명서에 따라 설치 및 사용하는 경우에만 보증을 제공합니다. 계기에는 계기 설정의 부주의한 변경으로부터 계기를 보호하는 보안 메커니즘이 있습니다. 오퍼레이터의 보안 기준을 따르고 계기 및 계기 데이터 전송에 추가적인 보호를 제공하는 IT 보안 조치를 오퍼레이터가 직접 구현해야 합니다.

3.7 계기별 IT 보안

이 계기는 오퍼레이터의 보호 조치를 지원하는 기능을 제공합니다. 이 기능은 사용자가 설정할 수 있으며, 올바르게 사용하면 더욱 안전한 작동이 가능합니다. 가장 중요한 기능에 대한 개요는 다음 섹션에 나와 있습니다.

- 하드웨어 쓰기 금지 스위치를 통한 쓰기 금지
- 사용자 역할 변경용 액세스 코드(디스플레이, Bluetooth, FieldCare, DeviceCare, Asset Management Tool(예: AMS, PDM, 웹 서버)을 통한 작동에 적용)

3.7.1 암호 기반 액세스 보호

서로 다른 암호를 사용해 계기 파라미터 쓰기 액세스를 보호할 수 있습니다.

로컬 디스플레이, 웹 브라우저 또는 작업 도구(예 FieldCare, DeviceCare)를 통한 계기 파라미터 쓰기 액세스를 보호합니다. 액세스 권한은 사용자별 액세스 코드를 통해 명확하게 관리됩니다.

사용자별 액세스 코드

로컬 디스플레이, 웹 브라우저 또는 작업 도구(예: FieldCare, DeviceCare)를 통한 계기 파라미터 쓰기 액세스는 편집 가능한 사용자별 액세스 코드를 사용해 보호할 수 있습니다.

암호 사용에 관한 일반 정보

- 시운전하는 동안 계기가 출하될 때 사용된 액세스 코드를 변경하십시오.
- 액세스 코드를 정의하고 관리할 때 일반적인 보안 암호 생성 규칙을 준수하십시오.
- 사용자는 적절한 주의를 기울여 액세스 코드를 관리하고 사용할 책임이 있습니다.

3.7.2 웹 서버를 통한 액세스

통합 웹 서버를 사용하여 웹 브라우저와 PROFINET with Ethernet-APL을 통해 계기를 작동 및 설정할 수 있습니다. 측정값 외에 계기 상태 정보도 표시되어 사용자가 계기 상태를 모니터링할 수 있습니다. 뿐만 아니라 계기 데이터를 관리하고 네트워크 파라미터를 구성할 수 있습니다.

PROFINET with Ethernet-APL 연결을 위해서는 네트워크에 대한 액세스 권한이 필요합니다.

지원되는 기능

작동 장치(예: 노트북)와 계기 사이의 데이터 교환:

- 파라미터 설정 내보내기(PDF 파일, 측정 포인트 설정 문서 생성)
- Heartbeat Technology 검증 보고서 내보내기(PDF 파일, "Heartbeat Verification" 애플리케이션 패키지에서만 사용 가능)
- 시스템 통합용 드라이버(GSDML) 다운로드

계기는 웹 서버가 활성화된 상태로 제공됩니다. 필요 시(예: 시운전 후) **Web server** 기능 파라미터를 통해 웹 서버를 비활성화할 수 있습니다.

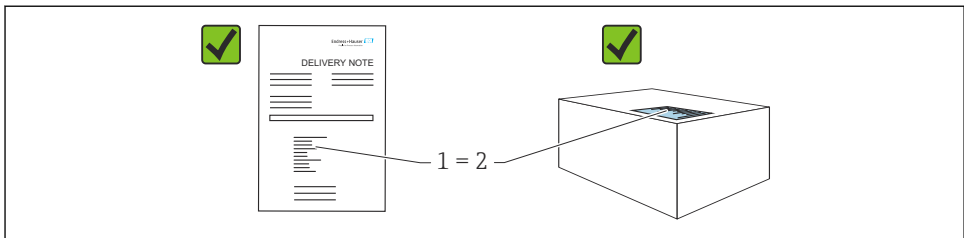
계기 및 상태 정보는 로그인 페이지에서 숨길 수 있습니다. 이렇게 하면 정보에 대한 무단 액세스가 차단됩니다.



자세한 계기 파라미터 정보:
"계기 파라미터 설명서" 문서

4 입고 승인 및 제품 식별

4.1 입고 승인



A0016870

- 납품서 (1)의 주문 코드와 제품 스티커 (2)의 주문 코드가 일치합니까?
- 제품이 손상되지 않았습니까?
- 명판의 데이터가 주문 사양 및 납품서와 일치합니까?
- 문서가 제공됩니까?
- 필요한 경우(명판 참조) 안전 지침(XA)이 제공됩니까?



이러한 질문에 '아니오'라고 대답할 수 있는 경우 Endress+Hauser에 문의하십시오.

4.2 보관 및 운송

4.2.1 보관 조건

- 배송 시 포장 사용
- 깨끗하고 건조한 상태에서 계기를 보관하고 충격으로 인한 손상으로부터 보호하십시오.

보관 온도 범위

기술 정보를 참조하십시오.

4.2.2 측정 포인트로 제품 운반



잘못된 운반입니다!

하우징과 멤브레인이 손상되어 부상 위험이 있습니다!

- ▶ 계기를 원래 포장에 담아 측정 포인트로 운반하십시오.

5 설치

5.1 설치 요구사항

5.1.1 일반 지침

- 단단하거나 뾰족한 물체로 멤브레인을 세척하거나 건드리지 마십시오.
- 설치 직전까지 멤브레인의 보호제를 제거하지 마십시오.

항상 하우징 커버와 케이블 인입구를 단단히 조이십시오.

1. 케이블 인입구를 반대로 조이십시오.
2. 커플링 너트를 조이십시오.

5.1.2 설치 지침

- 계기는 압력 게이지와 동일한 가이드라인에 따라 설치됩니다(DIN EN837-2).
- 로컬 디스플레이의 가독성을 최적화하려면 하우징과 로컬 디스플레이를 조정하십시오.
- Endress+Hauser는 계기를 배관 또는 벽에 설치할 때 사용하는 설치 브래킷을 제공합니다.

- 프로세스 연결부에 유체 축적이나 막힘 위험이 있는 경우 플랜지에 플러싱 링을 사용하십시오.
 - 플러싱 링은 프로세스 연결부와 프로세스 사이에 클램핑됩니다.
 - 멤브레인 앞의 축적물은 플러싱되고 압력 챔버는 두 개의 측면 플러싱 구멍을 통해 배출됩니다.
- 고형물 함유 유체(예: 더러운 액체)에서 측정할 때 분리 장치와 드레인 밸브를 설치하면 침전물을 제거하는 데 유용합니다.
- 밸브 매니폴드를 사용하면 프로세스를 중단하지 않고 손쉽게 시운전, 설치 및 유지보수를 수행할 수 있습니다.
- 계기 설치, 전기 연결 및 작동 중에 수분의 하우징 침투를 방지하십시오.
- 수분(예: 빗물 또는 결로)이 들어가지 않도록 케이블과 플러그가 최대한 아래쪽을 향하게 하십시오.

5.1.3 나사 설치 지침

- G1 ½" 나사를 사용하는 계기:
 - 플랫 씬을 프로세스 연결부의 씬링 면에 놓으십시오.
 - 멤브레인에 추가적인 장력을 가하지 마십시오. 나사를 헴프(hemp)나 이와 유사한 재료로 밀봉하지 마십시오.
- NPT 나사를 사용하는 계기:
 - Teflon 테이프를 나사 주위를 감싸 밀봉하십시오.
 - 육각 볼트로만 계기를 조이십시오. 하우징으로 조이지 마십시오.
 - 조일 때 나사를 과도하게 조이지 마십시오. 표준에 따라 필요한 깊이까지 NPT 나사를 조이십시오.
- 다음 프로세스 연결부에는 최대 40 Nm (29.50 lbf ft)의 조임 토크가 지정되어 있습니다.
 - 플러시 멤브레인이 있는 나사 ISO228 G ½"
 - 플러시 멤브레인이 있는 나사 DIN13 M20 x 1.5
 - 플러시 멤브레인이 있는 NPT 3/4"

PVDF 나사를 사용한 계기 설치



경고

프로세스 연결부 손상 위험!

부상 위험!

- ▶ PVDF 나사가 있는 계기는 제공된 설치 브래킷을 사용해 설치해야 합니다!
- ▶ PVDF는 금속이 없는 용도에만 사용됩니다!



경고

압력 및 온도로 인한 재료 피로!

부품 폭발로 인한 부상 위험! 고압과 고온에 노출되면 나사가 헐거워질 수 있습니다.

- ▶ 나사 누출 여부를 정기적으로 점검하십시오.
- ▶ Teflon 테이프를 사용해 ½" NPT 나사를 밀봉하십시오.

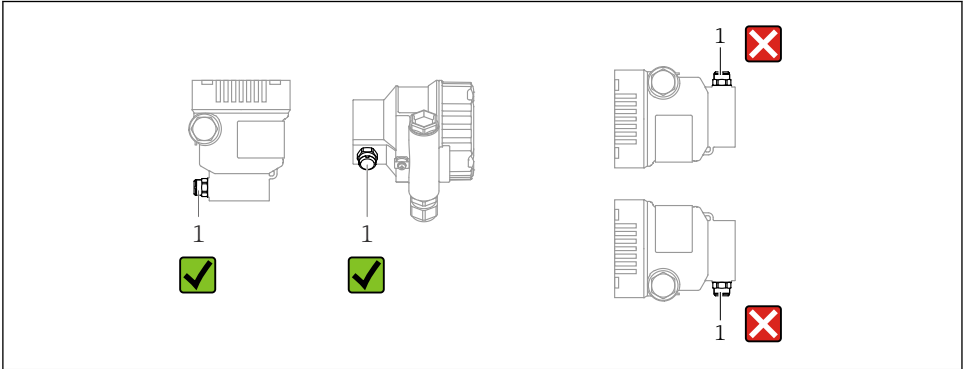
5.1.4 방향

주의

계기 손상!

가열된 계기가 세척 프로세스 중에 냉각되면(예: 냉수에 의한 냉각) 짧은 시간 동안 진공이 발생합니다. 그 결과 수분이 압력 보상 요소(1)를 통해 측정 셀에 침투할 수 있습니다.

▶ 다음과 같이 계기를 설치하십시오.



A0038723

- 압력 보상 요소(1)가 오염되지 않게 하십시오.
- 위치 종속 영점 변동(용기가 비어 있을 때 측정값이 0을 표시하지 않음)을 수정할 수 있습니다.
- 설치 시 차단 장치와 워터 포켓 배관을 사용할 것을 권장합니다.
- 방향은 측정 용도에 따라 달라집니다.

5.2 계기 설치

5.2.1 기체 압력 측정

응축된 유체가 프로세스로 돌아갈 수 있도록 계기와 차단 장치를 태핑 포인트 위쪽으로 설치하십시오.

5.2.2 증기 압력 측정

트랜스미터의 최대 허용 외기 온도를 준수하십시오!

설치:

- 이상적으로는 태핑 지점 아래에 O자형 사이펀과 함께 계기를 설치하십시오. 태핑 지점 위에 계기를 설치할 수도 있습니다.
- 시운전을 하기 전에 사이펀에 액체를 채우십시오.

사이펀 사용의 이점:

- 응축수의 형성으로 인해 가압된 뜨거운 유체로부터 계기를 보호합니다.
- 수격 감소
- 지정된 수주가 계기에 최소한의(미미한) 측정 오차와 최소한의(미미한) 열 영향만 미칩니다.



기술 정보(예: 재질, 치수 또는 주문 번호)는 액세스리 문서 SD01553P를 참조하십시오.

5.2.3 액체 압력 측정

계기를 차단 장치와 함께 태핑 지점 아래 또는 동일한 높이에 설치하십시오.

5.2.4 레벨 측정

- 항상 가장 낮은 측정 포인트 아래에 계기를 설치하십시오.
- 다음 위치에 계기를 설치하지 마십시오.
 - 충전 커튼 안
 - 탱크 배출구 안
 - 펌프의 흡입 영역 안
 - 교반기의 압력 펄스에 의해 영향을 받을 수 있는 탱크의 지점
- 계기를 차단 장치로부터 다운스트림에 설치하면 교정 및 기능 검사를 더욱 쉽게 수행할 수 있습니다.

5.2.5 하우징 커버 닫기

주의

나사와 하우징 커버가 먼지와 파울링으로 손상되었습니다!

- ▶ 커버와 하우징의 나사에서 오물(예: 모래)을 제거하십시오.
- ▶ 커버를 닫을 때 계속 잘 닫히지 않으면 나사에 파울링이 있는지 다시 확인하십시오.



하우징 나사

전자장치와 연결부의 나사에는 마찰 방지 코팅이 적용되었을 수 있습니다.

모든 하우징 재질에는 다음이 적용됩니다.

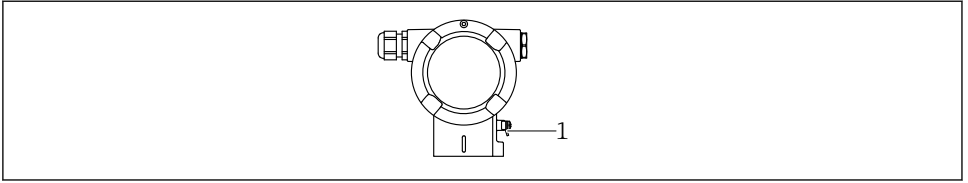
- ☒ 하우징 나사를 윤활하지 마십시오.

6 전기 연결

6.1 연결 요구사항

6.1.1 등전위화

계기의 보호 접지를 연결하면 안 됩니다. 필요한 경우 계기를 연결하기 전에 계기의 외부 접지 단자에 등전위선을 연결할 수 있습니다.



A0045412

1 등전위선 연결용 접지 단자

⚠ 경고

폭발 위험!

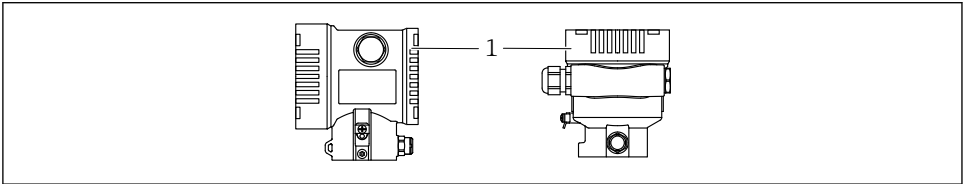
▶ 안전 지침은 방폭 지역 애플리케이션에 관한 별도의 문서를 참조하십시오.



최적의 전자파 적합성을 위해서는

- 등전위선을 최대한 짧게 유지하십시오.
- 최소 2.5 mm² (14 AWG)의 단면적을 유지하십시오.

6.2 계기 연결



A0043806

1 연결부 커버



하우징 나사

전자장치와 연결부의 나사에는 마찰 방지 코팅이 적용되었을 수 있습니다.

모든 하우징 재질에는 다음이 적용됩니다.

⊗ 하우징 나사를 운할하지 마십시오.

6.2.1 공급 전압

APL Power Class A (9.6~15 V_{DC} 540 mW)



APL 현장 스위치가 안전 요건(예: PELV, SELV, Class 2)을 충족하는지 테스트해야 하고 전원 유닛이 관련 프로토콜 사양을 준수해야 합니다.

6.2.2 단자

- 공급 전압 및 내부 접지 단자: 0.5~2.5 mm² (20~14 AWG)
- 외부 접지 단자: 0.5~4 mm² (20~12 AWG)

6.2.3 케이블 사양

- 보호 접지 또는 케이블 차폐의 접지: 정격 단면적 > 1 mm² (17 AWG)
0.5 mm² (20 AWG) ~ 2.5 mm² (13 AWG)의 정격 단면적
- 케이블 외경: 사용하는 케이블 글랜드에 따라 Ø5~12 mm (0.2~0.47 in)(기술 정보 참조)

PROFINET with Ethernet-APL

APL 세그먼트의 기준 케이블 유형은 Fieldbus 케이블 유형 A, MAU 유형 1 및 3입니다(IEC 61158-2에 명시). 이 케이블은 IEC TS 60079-47에 따라 본질 안전 애플리케이션의 요건을 충족하고 비 본질 안전 애플리케이션에서도 사용할 수 있습니다.

추가 정보는 Ethernet-APL Engineering Guideline(<https://www.ethernet-apl.org>)을 참조하십시오.

6.2.4 과전압 보호

과전압 보호 기능(옵션)이 없는 계기

Endress+Hauser의 계기는 제품 표준 IEC / DIN EN 61326-1 (표 2 산업 환경)의 요건을 충족합니다.

포트 유형(DC 전원 공급, 입력/출력 포트)에 따라 과도 전압(서지)에 대해 IEC / DIN EN 61326-1에 따른 다양한 테스트 레벨이 적용됩니다(IEC / DIN EN 61000-4-5 서지). DC 전원 포트 및 입력/출력 포트의 테스트 레벨은 1000 V 지락 전압입니다.

과전압 보호 기능(옵션)이 있는 계기

- 방전 개시 전압: 최소 400 V DC
- IEC / DIN EN 60079-14 12.3조(IEC / DIN EN 60060-1 7장)에 따라 테스트
- 공칭 방전 전류: 10 kA

과전압 카테고리

과전압 카테고리 II

6.2.5 배선



공급 전압이 연결되어 있을 수 있습니다! 감전/폭발 위험이 있습니다!

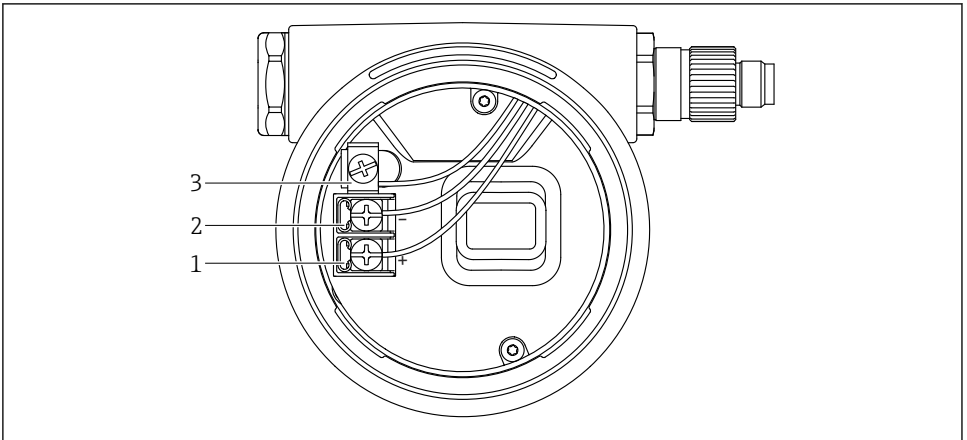
- ▶ 방폭 지역에서 계기를 사용할 경우 안전 지침(XA)에 명시된 국가 표준과 사양을 준수하십시오. 지정된 케이블 글랜드를 사용하십시오.
- ▶ 공급 전압이 명판의 사양과 일치해야 합니다.
- ▶ 계기를 연결하기 전에 공급 전압 연결을 해제하십시오.
- ▶ 필요한 경우 계기를 연결하기 전에 트랜스미터의 외부 접지 단자에 등전위선을 연결할 수 있습니다.
- ▶ IEC/EN 61010에 따라 적절한 회로 차단기를 계기에 제공해야 합니다.
- ▶ 케이블은 공급 전압과 과전압 카테고리를 충분히 고려하여 적절히 절연해야 합니다.
- ▶ 연결 케이블은 외기 온도를 충분히 고려하여 적절한 온도 안정성을 제공해야 합니다.
- ▶ 커버를 닫은 상태로만 계기를 작동하십시오.
- ▶ 역극성, 고주파 영향 및 과전압 피크를 방지하는 보호 회로가 내장되어 있습니다.

계기를 다음 순서로 연결하십시오.

1. 커버 잠금 장치를 푸십시오(해당 시).
2. 커버를 푸십시오.
3. 케이블을 케이블 글랜드나 케이블 인입구에 끼우십시오.
4. 케이블을 연결하십시오.
5. 누출이 없도록 케이블 글랜드나 케이블 인입구를 꼭 조이십시오. 하우징 인입구를 반대로 조이십시오. 맞변 거리가 AF24/25 8 Nm (5.9 lbf ft)인 M20 케이블 글랜드에 적합한 공구를 사용하십시오.
6. 커버를 연결부에 다시 장착하십시오.
7. 육각 렌치를 사용해 커버 잠금 장치 나사를 조이십시오 (0.7 Nm (0.52 lbf ft)0.2 Nm (0.15 lbf ft)).

6.2.6 단자 할당

단일 구획 하우징

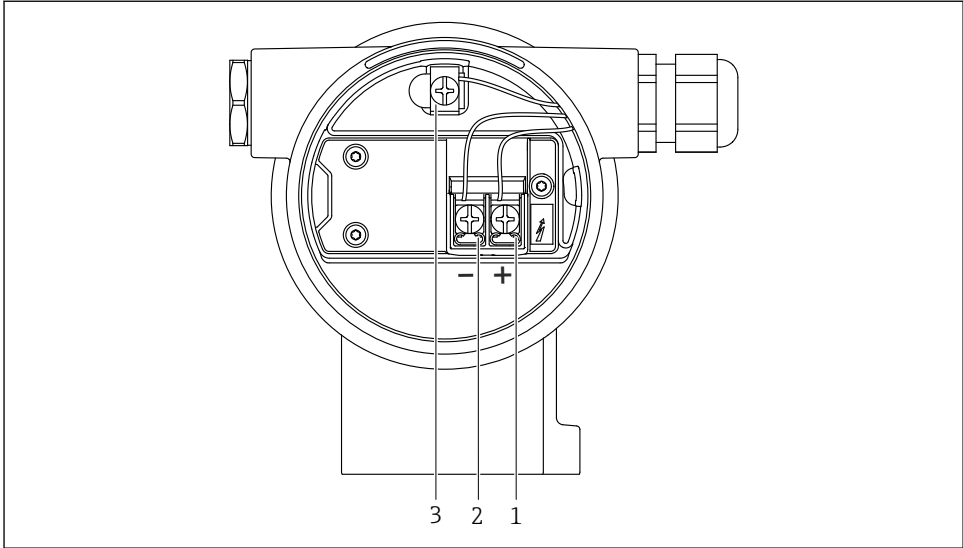


A0042594

☐ 1 연결부의 연결 단자 및 접지 단자

- 1 양극 단자
- 2 음극 단자
- 3 내부 접지 단자

이중 구획 하우징

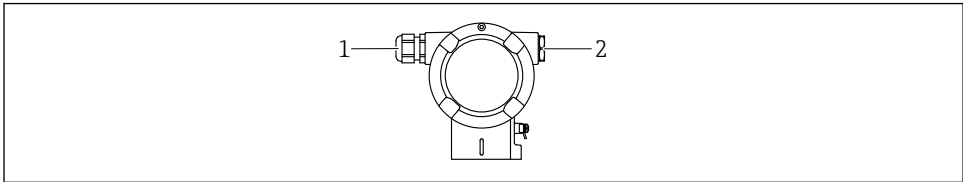


A0042803

☐ 2 연결부의 연결 단자 및 접지 단자

- 1 양극 단자
- 2 음극 단자
- 3 내부 접지 단자

6.2.7 케이블 인입구



A0045414

- 1 케이블 인입구
- 2 더미 플러그

케이블 인입구 유형은 주문한 계기 버전에 따라 다릅니다.

- i** 수분이 연결부에 침투하지 않도록 항상 연결 케이블이 아래를 향하도록 배선하십시오. 필요한 경우 케이블을 아래로 늘어뜨리거나 내후성 커버를 사용하십시오.

6.2.8 사용 가능한 계기 플러그

- i** 플러그가 있는 계기의 경우 연결을 위해 하우징을 열 필요가 없습니다.
수분이 계기에 침투하지 않도록 동봉된 실을 사용하십시오.

6.3 방진방수 등급 보장

6.3.1 케이블 인입구

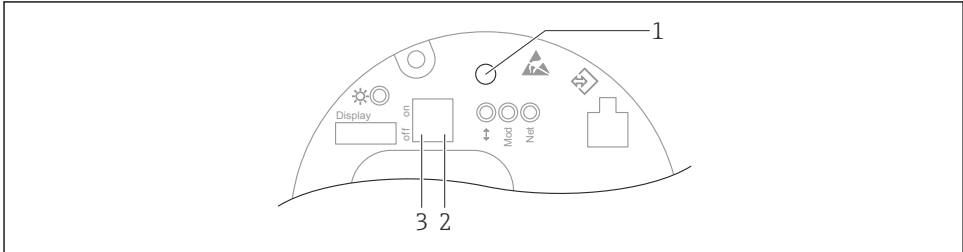
- 글랜드 M20, 플라스틱, IP66/68 TYPE 4X/6P
- 글랜드 M20, 황동 니켈 도금, IP66/68 TYPE 4X/6P
- 글랜드 M20, 316L, IP66/68 TYPE 4X/6P
- 나사 M20, IP66/68 TYPE 4X/6P
- 나사 G1/2, IP66/68 TYPE 4X/6P
G1/2 나사를 선택하면 계기는 기본적으로 M20 나사로 제공되고 G1/2 어댑터가 관련 문서와 함께 제품 구성에 포함됩니다.
- 나사 NPT1/2, IP66/68 TYPE 4X/6P
- 운반 보호용 더미 플러그: IP22, TYPE 2
- M12 플러그
하우징이 닫혀 있고 연결 케이블이 연결된 경우: IP66/67, NEMA Type 4X
하우징이 열려 있거나 연결 케이블이 연결되지 않은 경우: IP20, NEMA Type 1

주의

- M12 플러그 및 HAN7D 플러그: 잘못 설치하면 IP 방진방수 등급이 무효화될 수 있습니다!**
- ▶ 방진방수 등급은 사용 중인 연결 케이블을 연결해 꼭 조인 경우에만 적용됩니다.
 - ▶ 방진방수 등급은 사용 중인 연결 케이블을 IP67, NEMA Type 4X에 따라 지정한 경우에만 적용됩니다.
 - ▶ IP 방진방수 등급은 더미 캡을 사용하거나 케이블을 연결한 경우에만 유지됩니다.

7 작동 옵션

7.1 기판의 작동 키 및 DIP 스위치



A0046061

- 1 위치 조정(영점 보정) 및 계기 리셋용 작동 키
- 2 서비스 IP 주소 설정용 DIP 스위치
- 3 계기 잠금/잠금 해제용 DIP 스위치

i DIP 스위치의 설정은 다른 작동 방법을 통한 설정(예: FieldCare/DeviceCare)보다 우선합니다.

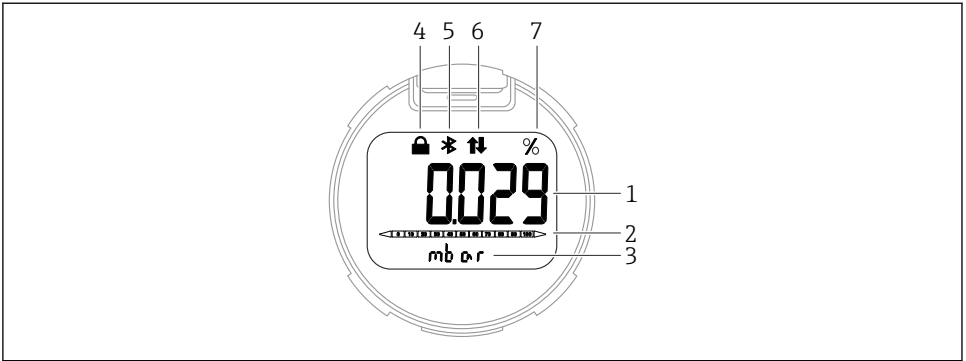
7.2

7.2.1 계기 디스플레이(옵션)

기능:

- 측정값, 오류 및 알림 메시지 표시
- 오류 발생 시 녹색에서 빨간색으로 바뀌는 배경 조명
- 더욱 손쉬운 작동을 위해 계기 디스플레이를 제거할 수 있습니다.

i 계기 디스플레이는 추가 Bluetooth® 무선 기술 옵션과 함께 사용할 수 있습니다.

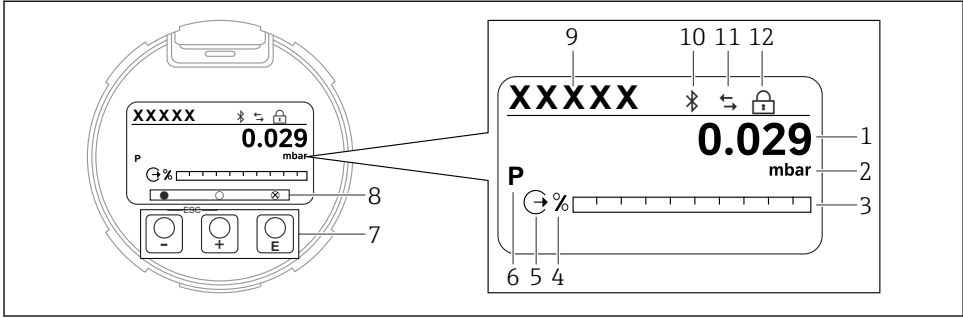


A0043599

3 세그먼트 디스플레이

- 1 측정값(최대 5자리)
- 2 막대 그래프(PROFINET with Ethernet-APL은 해당 안 됨)
- 3 측정값의 단위
- 4 잠김(계기가 잠기면 기호가 나타남)
- 5 Bluetooth(Bluetooth 연결이 활성화되면 기호가 깜박임)
- 6 PROFINET을 통한 통신 활성화
- 7 측정값 출력(%)

다음 그래픽은 예입니다. 디스플레이는 디스플레이 설정에 따라 다릅니다.



A0047142

☐ 4 광학 작동 키가 있는 그래픽 디스플레이

- 1 측정값(최대 12자리)
- 2 측정값의 단위
- 3 막대 그래프(PROFINET with Ethernet-APL은 해당 안 됨)
- 4 막대 그래프 단위
- 5 전류 출력 기호
- 6 표시된 측정값 기호(예: p = 압력)
- 7 광학 작동 키
- 8 키 피드백 기호. 다른 디스플레이 기호가 가능함: 원(채워지지 않음) = 키를 짧게 누름; 원(채워짐) = 키를 길게 누름; 원(X 포함) = Bluetooth 연결 때문에 작동 불가능
- 9 계기 태그
- 10 Bluetooth(Bluetooth 연결이 활성화되면 기호가 깜박임)
- 11 PROFINET을 통한 통신 활성화
- 12 잠김(계기가 잠기면 기호가 나타남)

- ☒ 작동 키
 - 선택 목록에서 아래로 이동합니다.
 - 기능 내에서 숫자 값 또는 문자를 편집합니다.
- ☐ 작동 키
 - 선택 목록에서 위로 이동합니다.
 - 기능 내에서 숫자 값 또는 문자를 편집합니다.
- ☒ 작동 키
 - 입력값 확인
 - 다음 항목으로 이동
 - 메뉴 항목을 선택하고 편집 모드를 활성화합니다.
 - 디스플레이 작동을 잠금/잠금 해제합니다.
 - 선택한 파라미터에 대한 간략한 설명을 표시하려면 ☒ 키를 길게 누릅니다(해당 시).
- ☒ 키 및 ☐ 키(ESC 기능)
 - 변경된 값을 저장하지 않고 파라미터의 편집 모드에서 나갑니다.
 - 선택 레벨의 메뉴: 키를 동시에 누르면 사용자가 메뉴에서 한 레벨 위로 돌아갑니다.
 - 키를 동시에 길게 누르면 상위 레벨로 돌아갑니다.

8 시운전

8.1 준비

측정 범위와 측정값이 전송되는 단위는 명판의 데이터와 일치합니다.

경고

최대/최소 허용 압력 이상 또는 이하의 프로세스 압력!

부품 폭발로 인한 부상 위험! 압력이 너무 높으면 경고가 표시됩니다.

- ▶ 계기에 최소 허용 압력보다 작거나 최대 허용 압력보다 큰 압력이 존재하는 경우 메시지가 출력됩니다.
- ▶ 측정 범위 제한 내에서만 계기를 사용하십시오.

8.1.1 출하시상태

사용자 지정 설정을 주문하지 않은 경우:

- 지정된 측정 셀 공칭 값에 의해 교정 값 정의됨
- DIP 스위치는 Off 위치
- Bluetooth를 주문하면 Bluetooth가 켜져 있습니다.

8.2 기능 점검


측정 포인트를 작동하기 전에 기능 점검을 수행하십시오.

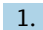
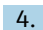
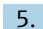
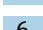
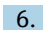
- "설치 후 점검" 체크리스트("설치" 섹션 참조)
- "연결 후 점검" 체크리스트("전기 연결" 섹션 참조)


8.3 언어 설정

8.3.1 로컬 디스플레이

언어 설정

 언어를 설정하려면 먼저 디스플레이 잠금을 해제해야 합니다.

1.  키를 2 s 이상 누르십시오.
↳ 대화 상자가 나타납니다.
2. 디스플레이 작동의 잠금을 해제하십시오.
3. 메인 메뉴에서 **Language** 파라미터를 선택하십시오.
4.  키를 누르십시오.
5.  또는  키를 사용해 원하는 언어를 선택하십시오.
6.  키를 누르십시오.

 디스플레이 작동 자동 잠금:

- 키를 누르지 않은 경우 메인 페이지에서 1 min 후
- 키를 누르지 않은 경우 작업 메뉴 안에서 10 min 후

디스플레이 작동 - 잠금 또는 잠금 해제

광학 키를 잠그거나 잠금 해제하려면 **0** 키를 2초 이상 눌러야 합니다. 대화상자가 나타나면 디스플레이 작동을 잠그거나 잠금 해제할 수 있습니다.

디스플레이 작동 자동 잠금:

- 키를 누르지 않은 경우 메인 페이지에서 1분 후
- 키를 누르지 않은 경우 작업 메뉴 안에서 10분 후

소프트웨어를 통해 디스플레이 작동을 비활성화할 수 있습니다.

메뉴 경로: 시스템 → 연결성 → 인터페이스 → Display operation

8.3.2 웹 서버

The screenshot shows the 'Measured values' section of the Endress+Hauser web interface. It displays various sensor readings:

- Pressure:** 987.77 mbar
- Scaled variable:** 49.39 mm
- Electronics temperature:** 32.3 °C
- Sensor temperature:** 23.5 °C

The interface also shows a language dropdown menu set to 'en' and a 'Maintenance' button. The device name is 'Cerabar PMC71B' and the status is 'OK'.

1 언어 설정

8.3.3 작업 도구

작업 도구 설명을 참조하십시오.

8.4 계기 설정

8.4.1 기관의 키를 사용한 시운전

기관의 키를 통해 다음 기능을 사용할 수 있습니다.

- 위치 조정(영점 수정)
계기의 방향에 따라 압력 편이가 발생할 수 있습니다. 이러한 압력 편이는 위치 조정을 통해 수정할 수 있습니다.
- 계기 리셋

위치 조정 실행

1. 계기가 원하는 위치에 설치되어 있고 압력이 가해지지 않았습니다.
2. "Zero" 키를 3초 이상 누르십시오.

3. LED가 두 번 깜박이면 현재 압력이 위치 조정을 위해 승인된 것입니다.

계기 리셋

▶ "Zero" 키를 12초 이상 누르십시오.



71608481

www.addresses.endress.com
