

Техническое описание Dipfit CPA111

Погружная и монтажная арматура для
открытых и закрытых резервуаров с фланцем
DN 100



Применение

Погружная арматура CPA111 предназначена для использования с датчиками pH/ОВП и температуры в водоснабжении/водотведении.

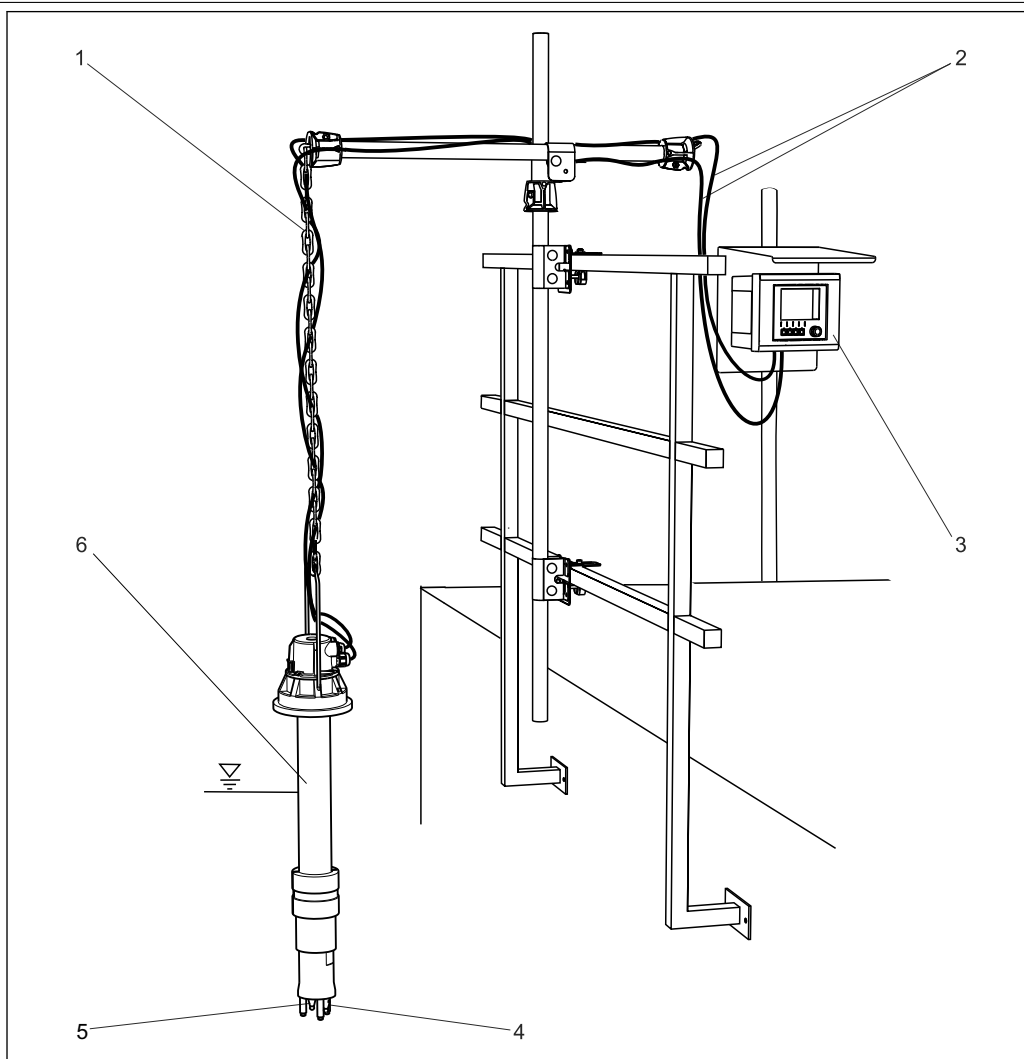
Регулируемый фланец означает, что арматура обеспечивает большую гибкость и может использоваться универсально.

Преимущества

- Экологически совместимый материал (полипропилен)
- Может использоваться при абсолютном давлении до 5 бар (72 psi).
- Три монтажных положения датчика для датчиков pH/ОВП и температуры или систем очистки со стандартной длиной 120 мм.
- Гибкая настройка глубины погружения благодаря регулируемому фланцу (опция)
- Простые установка и снятие держателя датчика за счет пружинного фиксатора

Принцип действия и конструкция системы

Измерительная система



A0027136

- | | | | |
|---|--|---|---|
| 1 | Пример измерительной системы | 4 | Датчик CPS11D (рН) |
| 1 | Держатель арматуры СУН112 (с цепью) | 5 | Датчик CPS12D (ОВП) |
| 2 | Кабель датчика СУК10 | 6 | Арматура CPA111-D (с подвесным кронштейном) |
| 3 | Преобразователь SM442 с защитным козырьком от погодных явлений | | |

Окружающая среда

Температура окружающей среды от -10 до +80 °C (от +10 до +180 °F)

Процесс

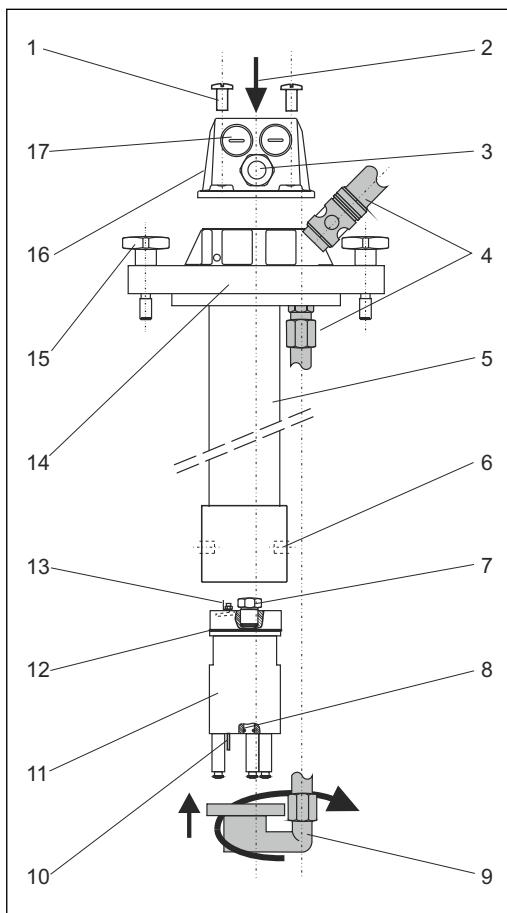
Рабочая температура от -10 до +80 °C (от +10 до +180 °F)

Рабочее давление	CPA111-A/B/D	Без давления
	CPA111-C	Не более 5 бар (72 psi) при 20 °C (68 °F), без давления до 80 °C (176 °F)

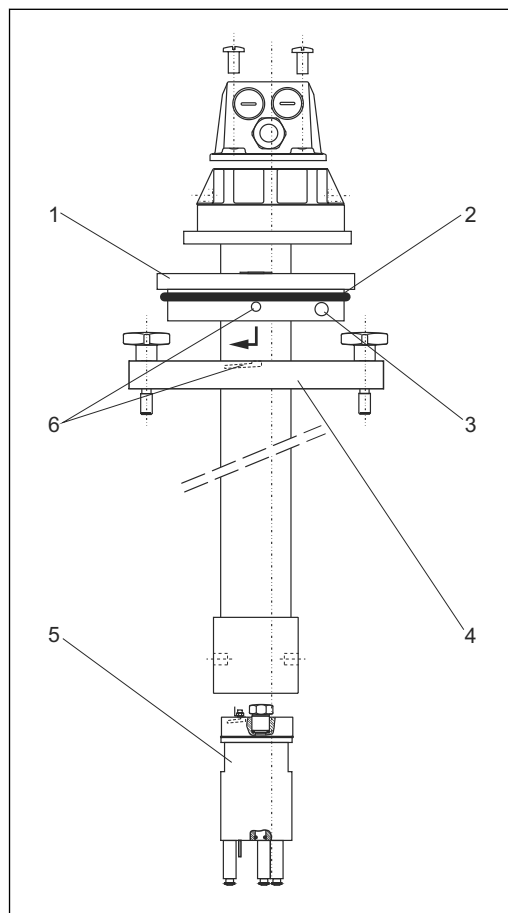
Механическая конструкция

Конструкция

Исполнения с фланцем



A0007047



A0007048

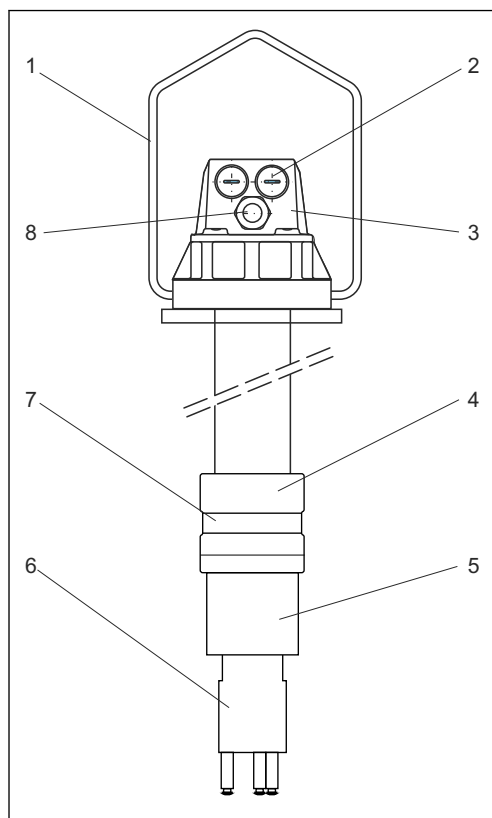
2 Исполнение А и С с фланцем DN 100

- 1 Винт с крестообразным шлицем (4 шт.)
- 2 Пробивное отверстие для емкости с электролитом CPY7
- 3 Муфта Pg 13.5
- 4 Быстроразъемная муфта для очистки Chetoclean
- 5 Монтажный трубопровод
- 6 Отверстие для смачивающего стакана
- 7 Заглушка
- 8 Уплотнительное кольцо для установки электродов
- 9 Принадлежности Chetoclean CPR30
- 10 Клемма выравнивания потенциалов
- 11 Держатель электродов (3 позиции для монтажа)
- 12 Уплотнительное кольцо
- 13 Разъем AMP для подключения PML
- 14 Фланец DN 100, А: Стандарт, С: фланец под давлением
- 15 Винты с крестообразной ручкой M10 (не для версии под давлением)
- 16 Головка арматуры
- 17 Заглушка Pg 16

3 Исполнение В с регулируемым фланцем DN 100

- 1 Регулируемый фланцевый адаптер (2 полукорпуса)
- 2 Уплотнительное кольцо для компенсации допуска
- 3 Зажимной винт (2 шт.)
- 4 Фланец DN 100
- 5 Держатель датчика
- 6 Пружинный фиксатор

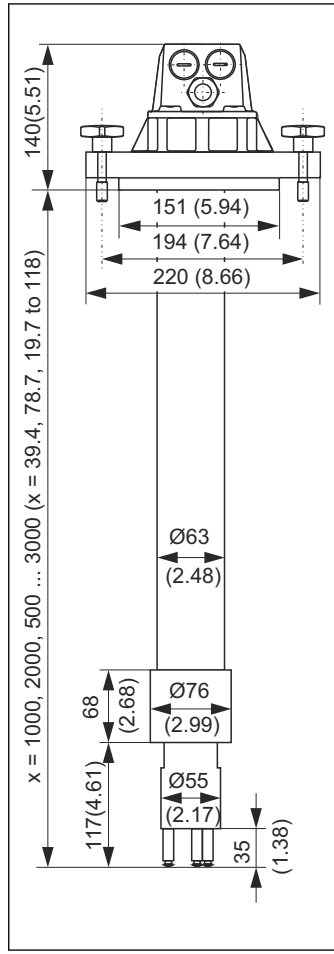
Исполнение с подвесным кронштейном



- 1 Подвесной кронштейн
- 2 Заглушка Pg 16
- 3 Головка арматуры
- 4 Груз (полукорпуса)
- 5 Втулка
- 6 Держатель датчика
- 7 Кабельный зажим для крепления полукорпусов
- 8 Муфта Pg 13.5

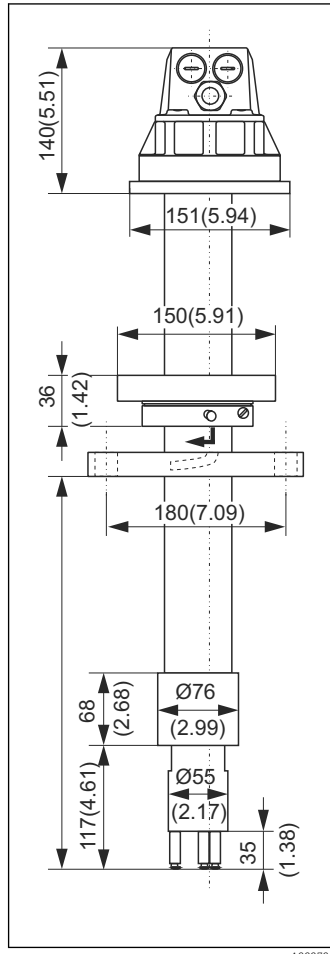
A0027122

Размеры



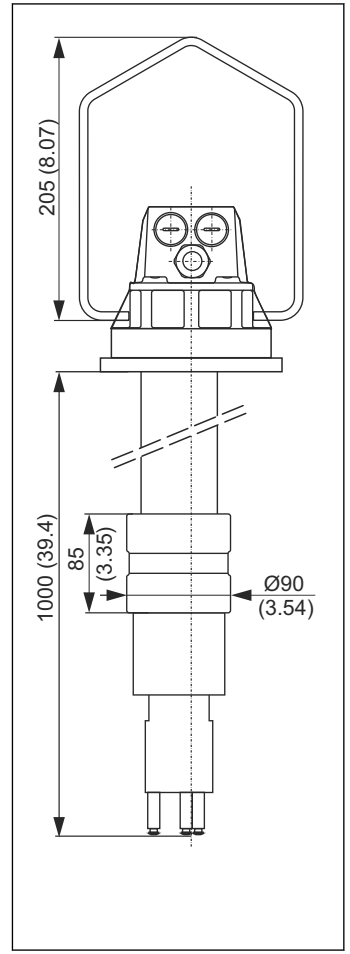
A0007039

4 CPA111-A или -C
Все размеры в мм (дюймах)



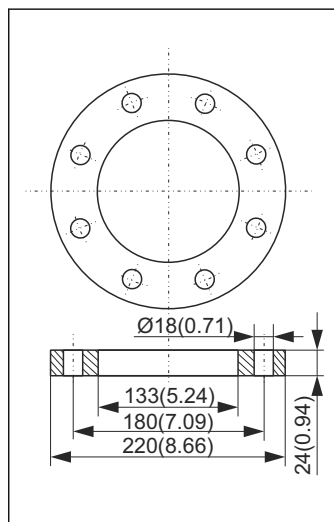
A0007040

5 CPA111-B



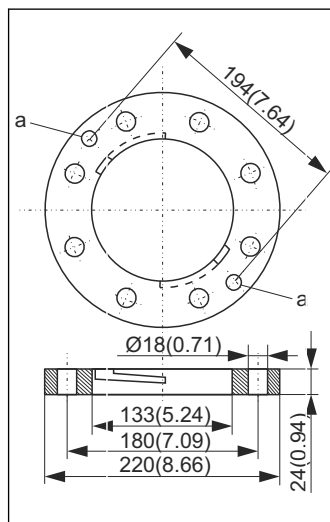
A0007050

6 CPA111-D



A0007041

7 Фланец под давлением DN 100 для CPA111-C
Все размеры в мм (дюймах)



A0007046


8 Фланец DN 100 для CPA111-A/B
a = отверстия для поперечно-формованных винтов

Груз

Примерно 4,0 кг (8,8 фунта)

Материалы	Держатель датчика	PP-GF 20
	погружная трубка;	PP
	Уплотнительное кольцо	VITON
	<i>Только версия CPA111-D:</i>	
	Полукорпуса	Чугун с ПВХ-покрытием
	Кабельный зажим	Нержавеющая сталь 1.4401 (AISI 316)
Кабельные вводы	1 x Pg 13.5 и 2 x Pg 16	
Подходящие датчики	Стеклянные электроды 12 мм, датчики ISFET и комбинированные датчики	
Глубина погружения	Стандарт	1000 мм (39,4 дюйма), 2000 мм (78,8 дюйма)
	Другая длина	500–3000 мм (19,7–118 дюйма)
Присоединения к процессу	CPA111-A	Фланец DN 100, дополнительно с невыпадающими винтами с крестообразным шлицем
	CPA111-B	Регулируемый фланец DN 100
	CPA111-C	Фланец под давлением DN 100
	CPA111-D	Подвесной кронштейн из нержавеющей стали (1.4571 (AISI 316 Ti))

Информация о заказе

Страница изделия	www.endress.com/cpa111
Конфигуратор выбранного продукта	<p>На странице продукта справа расположена область навигации.</p> <ol style="list-style-type: none"> 1. В разделе "Device support" выберите опцию "Configure your selected product". <ul style="list-style-type: none"> ↳ В отдельном окне откроется модуль конфигурации. 2. Выберите опции для конфигурации прибора в соответствии с имеющимися требованиями. <ul style="list-style-type: none"> ↳ После этого будет создан действительный полный код заказа прибора. 3. Выполните экспорт кода заказа в файл PDF или файл Excel. Для этого нажмите соответствующую кнопку в верхней части страницы.
Объем поставки	<p>В комплект поставки входят:</p> <ul style="list-style-type: none"> ▪ Арматура в заказанном исполнении ▪ Руководство по эксплуатации <p> В случае возникновения вопросов обращайтесь к поставщику или в местный центр продаж.</p>

Вспомогательное оборудование



Далее перечислены наиболее важные аксессуары, доступные на момент выпуска настоящей документации. По вопросам поставки аксессуаров, не вошедших в этот список, обращайтесь в отдел сервиса или региональное торговое представительство.

Аксессуары для монтажа

Flexdip СУН112

- Модульный держатель для датчиков и арматуры, устанавливаемых в открытых бассейнах, каналах и емкостях
- Для арматуры Flexdip СУА112, предназначенной для промышленной и муниципальной водоочистки и водоотведения
- Возможно крепление в любых местах: на земле, облицовочном камне, на стене или непосредственно на рейке.
- Исполнение из нержавеющей стали
- Онлайн-конфигуратор прибора на веб-сайте: www.endress.com/cyh112

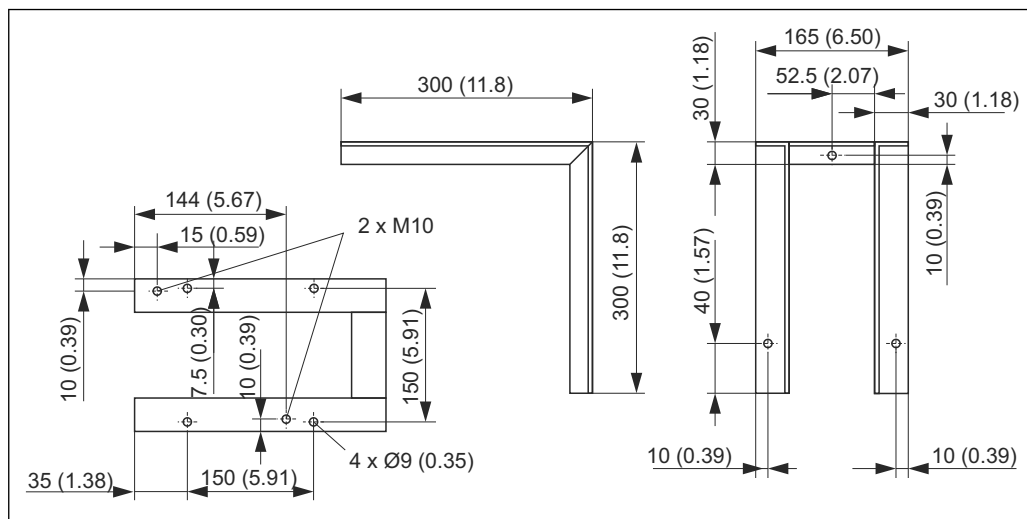


Техническая информация TI00430С

Монтажная рама

Для CPA111, CPA510, CPA530 и CLA111

- Материал: нержавеющая сталь 1.4301 (AISI 304);
- Код заказа: 50066561



9 Монтажная рама в мм (дюймах)

Регулируемый фланцевый адаптер DN 100

- Для CPA111 и CLA111 для различной глубины погружения
- Код заказа: 50070514

Фланец DN 100, без давления

- Для CPA111 и CLA111 подходит для регулируемого фланцевого адаптера
- Код заказа: 50066632

Уплотнения

Комплект уплотнительных колец для CPA111

- Материал: EPDM
- Код заказа: 50091993

Датчики**Стеклянные электроды****Orbisint CPS11D / CPS11**

- Датчик pH для технологического процесса
- Опция: исполнение SIL для подключения к преобразователю с функцией SIL
- Грязеотталкивающая диафрагма из PTFE
- Product Configurator на странице изделия: www.endress.com/cps11d или www.endress.com/cps11



Техническое описание TI00028C

Ceraliquid CPS41D / CPS41

- Датчик pH с керамической диафрагмой и жидким электролитом KCl
- Product Configurator на странице изделия: www.endress.com/cps41d или www.endress.com/cps41



Техническое описание TI00079C

Ceragel CPS71D / CPS71

- Датчик pH с двухкамерной эталонной системой и общим электролитом
- Product Configurator на странице изделия: www.endress.com/cps71d или www.endress.com/cps71



Техническое описание TI00245C

Orbipore CPS91D / CPS91

- Датчик pH с открытой апертурной диафрагмой для продуктов с высокой загрязненностью
- Product Configurator на странице изделия: www.endress.com/cps91d или www.endress.com/cps91



Техническое описание TI00375C

Orbisint CPS12D / CPS12

- Датчик ОВП для технологического процесса
- Product Configurator на странице изделия: www.endress.com/cps12d или www.endress.com/cps12



Техническое описание TI00367C

Ceraliquid CPS42D / CPS42

- ОВП-электрод с керамической диафрагмой и жидким электролитом KCl
- Product Configurator на странице изделия: www.endress.com/cps42d или www.endress.com/cps42



Техническое описание TI00373C

Ceragel CPS72D / CPS72

- ОВП-электрод с двухкамерной эталонной системой и общим электролитом
- Product Configurator на странице изделия: www.endress.com/cps72d или www.endress.com/cps72



Техническое описание TI00374C

Orbipore CPS92D / CPS92

- ОВП-электрод с открытой апертурной диафрагмой для продуктов с высокой загрязненностью
- Product Configurator на странице изделия: www.endress.com/cps92d или www.endress.com/cps92



Техническое описание TI00435C

Датчики ISFET**Tophit CPS441D / CPS441**

- Датчик ISFET с возможностью стерилизации, для продуктов с низкой проводимостью
- Жидкий электролит KCl
- Product Configurator на странице изделия: www.endress.com/cps441d или www.endress.com/cps441



Техническое описание TI00352C

Tophit CPS471D / CPS471

- Датчик ISFET с возможностью стерилизации и автоклавирования, для пищевой и фармацевтической отрасли, применения в технологических процессах
- Водоподготовка и биотехнологии
- Product Configurator на странице изделия: www.endress.com/cps471d или www.endress.com/cps471



Техническое описание TI00283C

Tophit CPS491D / CPS491

- Датчик ISFET с открытой апертурной диафрагмой для продуктов с высокой загрязненностью
- Product Configurator на странице изделия: www.endress.com/cps491d или www.endress.com/cps491



Техническое описание TI00377C

Комбинированные датчики

Memosens CPS16D

- Комбинированный датчик pH/ОВП для технологического процесса
- Грязеотталкивающая диафрагма из PTFE
- С технологией Memosens
- Product Configurator на странице изделия: www.endress.com/cps16d



Техническое описание TI00503C

Memosens CPS76D

- Комбинированный датчик pH/ОВП для технологического процесса
- Для гигиенических и стерильных областей применения
- С технологией Memosens
- Product Configurator на странице изделия: www.endress.com/cps76d



Техническое описание TI00506C

Memosens CPS96D

- Комбинированный датчик pH/ОВП для химических процессов
- Устойчивый к ядовитым веществам, с ионной ловушкой
- С технологией Memosens
- Product Configurator на странице изделия: www.endress.com/cps96d



Техническое описание TI00507C

Удлинительный кабель

Кабель передачи данных Memosens CYK11

- Удлинитель для подключения цифровых датчиков с технологией Memosens
- Product Configurator на странице изделия: www.endress.com/cyk11

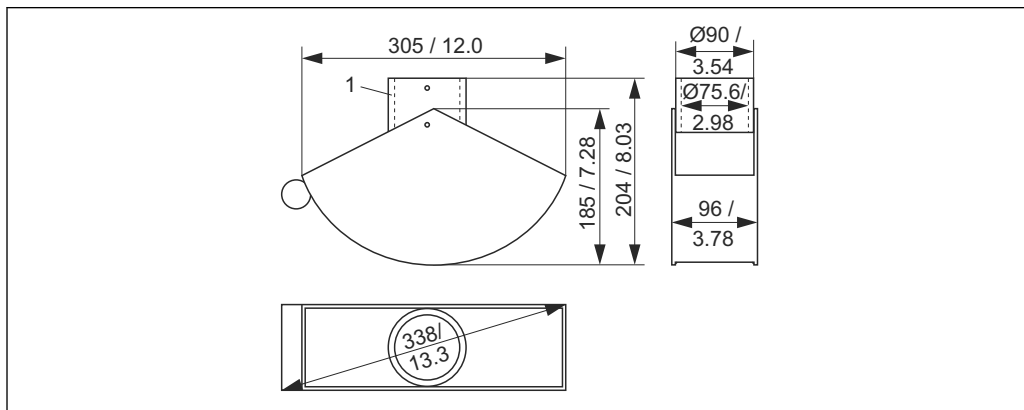


Техническое описание TI00118C

Принадлежности для калибровки

Смачивающий стакан для CPA111

- Предотвращает высыхание датчиков при слишком низком уровне воды
- Для использования в открытых емкостях, резервуарах и каналах
- Материал: PP
- Код заказа: 50066569

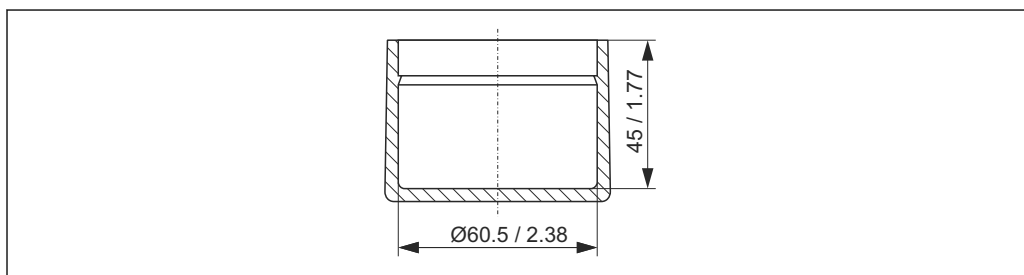


A0007058

10 Размеры в мм (дюймах)

Калибровочный колпачок для CPA111

- Для калибровки электродов рН/ОВП
- Возможность временного крепления к распорным болтам держателя электрода
- Материал: PP
- Код заказа: 50066570

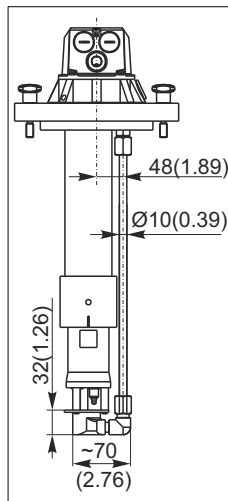


A0007059

11 Размеры в мм (дюймах)

Chemoclean

Chemoclean CPR30



Автоматическая система струйной очистки для очистки датчиков
Заказ в соответствии с комплектацией изделия

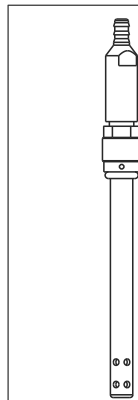
Материалы, контактирующие со средой

Распылительная головка	PP-GF20
Уплотнительные кольца	EPDM / VITON

Рабочие данные

Рабочее давление	Не более 4 бар (58 psi) абс., при 20 °C (68 °F)
Рабочая температура	Не более 80 °C (176 °F) при атмосферном давлении
Давление очистителя	4–6 бар (58–87 psi) абс., при 20 °C (68 °F)

CPR31

*Материалы, контактирующие со средой*

Распылительная головка, обратный клапан	PVDF
Уплотнительные кольца	EPDM / VITON
Шланг	EPDM, армированный

Рабочие данные

Рабочее давление	Не более 8 бар (116 psi) абс., при 50 °C (122 °F)
Рабочая температура	Не более 120 °C (248 °F) при атмосферном давлении
Рабочее давление при очистке	Макс. 3 бар (43 psi), абсолютное
Давление очистителя	3–6 бар (43–87 psi) абс., при 20 °C (68 °F)
Температура очистителя	Не более 30 °C (86 °F)



www.addresses.endress.com
