

Veiligheidsinstructies

Memosens Wave CKI50

voor het meten van kleur, kleurvariaties

ATEX, IECEx:

Ex ia op is/db [ia Ga] IIC T6 Ga/Gb



Memosens Wave CKI50

voor het meten van kleur, kleurvariaties

Inhoudsopgave

Bijbehorende documentatie	4
Aanvullende documentatie	4
Certificaten en verklaringen	4
Identificatie	4
Veiligheidsinstructies	5
Temperatuurtabellen	6
Aansluitingen	6
Montagevoorwaarden	7

Bijbehorende documentatie Dit document is integraal onderdeel van de bedieningshandleiding BA01932C.

Aanvullende documentatie



Competentie brochure CP00021Z

- Explosieveiligheid: richtlijnen en algemene principes
- www.endress.com

Certificaten en verklaringen

De certificaten en /conformiteitsverklaringen zijn beschikbaar in de downloadsectie van de Endress+Hauser-website:

www.endress.com/download

EG-conformiteitsverklaring

EU_01016

EG-typebeproevingcertificaat

TÜV 22 ATEX 8769 X

IECEX-certificaat

IECEX TUR 22.0005X

Identificatie

De typeplaat bevat de volgende informatie over het instrument:

- Identificatie fabrikant
- Uitgebreide bestelcode
- Serienummer
- Veiligheidsinformatie en waarschuwingen

► Vergelijk de informatie op de typeplaat met de bestelling.

Typecode

Type	Versie														Optie		
CKI50	-	83 ¹⁾	*2)	**3)	*4)	*5)	11 ⁶⁾	*7)	**8)	**9)	**10)	*11)	*12)	*13)	**14)	+	15)

Ex relevant	1)	Goedkeuring: ATEX, IECEX II 1/2G Ex ia op is/db [ia Ga] IIC T6...T3 Ga/Gb
Niet van belang voor Ex	2)	Sensorcommunicatie
	3)	Toepassing
	4)	Kalibratie/validatie
	5)	Meetkop
Ex relevant	6)	Materiaal, ruwheid; lengte: 316L/1.4404, Ra = 0,8; L = 48,5 mm in aanraking met medium
Niet van belang voor Ex	7)	Diameter meetkop
	8)	Venstermateriaal
	9)	Optische weglengte
	10)	Procesaansluiting
	11)	Afdichtingen in aanraking met het medium
	12)	Adaptiekabel
	13)	Kabellengte

	¹⁴⁾	Instrumentmodel
	¹⁵⁾	Opties, bijv. testcertificaten of andere certificaten/verklaringen

Certificaten en goedkeuringen

II 1/2G Ex ia op is/db [ia Ga] IIC T6...T3 Ga/Gb

Het product voldoet aan de eisen van de "IEC Certification Scheme for Explosive Atmospheres". Deze zijn geverifieerd door het voldoen aan de normen zoals opgesomd in het IECEx-certificaat. Het IECEx-certificaat kan worden bekeken op de volgende website: www.iecex.com.

Erkend instituut

TÜV Rheinland Industrie Service GmbH

Veiligheidsinstructies


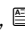
- De procedures voor elektrische aansluiting, installatie, bediening en onderhoud zoals beschreven in de bedieningshandleiding moeten worden aangehouden.
- De maximale toegestane kabellengte is 100 m (328,1 ft).
- Let op de voorschriften voor elektrische installaties in explosiegevaarlijke atmosferen (EN/IEC 60079-14) bij gebruik van de instrumenten en sensoren..
- Een aardkabel met een diameter van minimaal 4 mm² (0,006 in²) is nodig voor de installatie. Een kabelschoen is nodig wanneer de kabeldiameter te groot is.
- Via de installatie wordt de integratie in de potentiaalvereffening uitgevoerd.
- Wanneer de processensor uiterlijke schade vertoont, moet de uitrusting direct buiten bedrijf worden gesteld. Onder geen enkele voorwaarde zijn modificaties van de processensor toegestaan die de explosieveiligheid van de uitrusting in gevaar brengen.
- De processensor kan opwarmen tijdens bedrijf en wordt met name gekoeld door warmteafvoer via het oppervlak van de behuizing. Wanneer deze warmteoverdracht wordt beperkt, bijv. door een laag stof of een afdekking, kunnen de gespecificeerde maximale omgevingscondities niet worden aangehouden en moet de operator passende maatregelen nemen.
- Wanneer het instrument in contact komt met agressieve substanties, moet de gebruiker passende maatregelen nemen om te waarborgen dat het beveiligingsniveau van het meetsysteem niet in gevaar komt. Voorbeelden van agressieve substanties zijn zure vloeistoffen of gassen die metaal corroderen of oplosmiddelen die polymere materialen aantasten. Passende beschermingsmaatregelen omvatten ook regelmatige controles als onderdeel van routinematige inspecties of controles voor het verifiëren van de bestendigheid van de materialen tegen bepaalde chemicaliën aan de hand van het materiaalspecificatieblad.
Let erop dat moet worden gewaarborgd dat roestvast staal, safierglas, afdichtingen of kabel van de sensor niet worden blootgesteld aan corrosieve chemicaliën of mechanische beschadigd raken.
- De twee RS485-abels (blauw en wit) moeten worden aangesloten op de geleverde klemmen. Voor gebruik in explosiegevaarlijke omgeving: houd er rekening mee dat de communicatieverbinding (RS485) geen intern beveiligingsmechanisme heeft. Verkeerde aansluiting resulteert in ongecontroleerd opgenomen vermogen door de processensor.
- Niet losmaken indien onder spanning.
- Open het instrument niet in explosiegevaarlijke omgeving.
- De processensor kan alleen worden gebruikt met een beveiligingsmechanisme met een uitschakelvermogen van 1500 A. Het maximale ingangsvermogen van de sensor moet worden begrensd tot de gespecificeerde maximale waarde door een stroombegrenzer (zekering of elektronisch).

Dit instrument is ontworpen en gefabriceerd conform de richtlijn 2014/34/EU van 26 februari 2014 en voldoet tevens aan de volgende normen:

- EN IEC 60079-0:2018 / IEC 60079-0:2017 explosieve atmosferen - Deel 0: elektrische materieel - Algemene eisen
- EN 60079-1:2014/ IEC 60079-1:2014 Bescherming van materieel door drukvast omhulsel "d"
- EN 60079-11:2012 / IEC 60079-11:2011 + corrigendum:2012 Explosieve atmosferen - Part 11: Bescherming van materieel door intrinsieke veiligheid "i"
- EN 60079-26:2015/ IEC 60079-26:2014 Materieel met materieelbeschermingsniveau (EPL) Ga
- EN 60079-28:2015/ IEC 60079-28:2015 Bescherming van materieel en transmissiesystemen gebruikmakend van optische straling

Temperatuurtabellen

Explosiegevaarlijke omgeving	Omgevingstemperatuur T_a	Procestemperatuur T_p
Gas	$-20\text{ °C } (-4\text{ °F}) \leq T_a \leq 50\text{ °C } (122\text{ °F})$ (T6) $-20\text{ °C } (-4\text{ °F}) \leq T_a \leq 50\text{ °C } (122\text{ °F})$ (T5) $-20\text{ °C } (-4\text{ °F}) \leq T_a \leq 50\text{ °C } (122\text{ °F})$ (T4) $-20\text{ °C } (-4\text{ °F}) \leq T_a \leq 50\text{ °C } (122\text{ °F})$ (T3)	$-20\text{ °C } (-4\text{ °F}) \leq T_p \leq 50\text{ °C } (122\text{ °F})$ (T6) $-20\text{ °C } (-4\text{ °F}) \leq T_p \leq 65\text{ °C } (149\text{ °F})$ (T5) $-20\text{ °C } (-4\text{ °F}) \leq T_p \leq 100\text{ °C } (212\text{ °F})$ (T4) $-20\text{ °C } (-4\text{ °F}) \leq T_p \leq 140\text{ °C } (284\text{ °F})$ (T3)

De temperatuurtabel hierboven geldt alleen onder de volgende installatievoorwaarden, zoals beschreven in de afbeelding hieronder →  1,  7. Wanneer niet aan de installatievoorwaarden kan worden voldaan, mag de maximale procestemperatuur T_p de maximale omgevingstemperatuur T_a niet overschrijden.

Aansluitingen

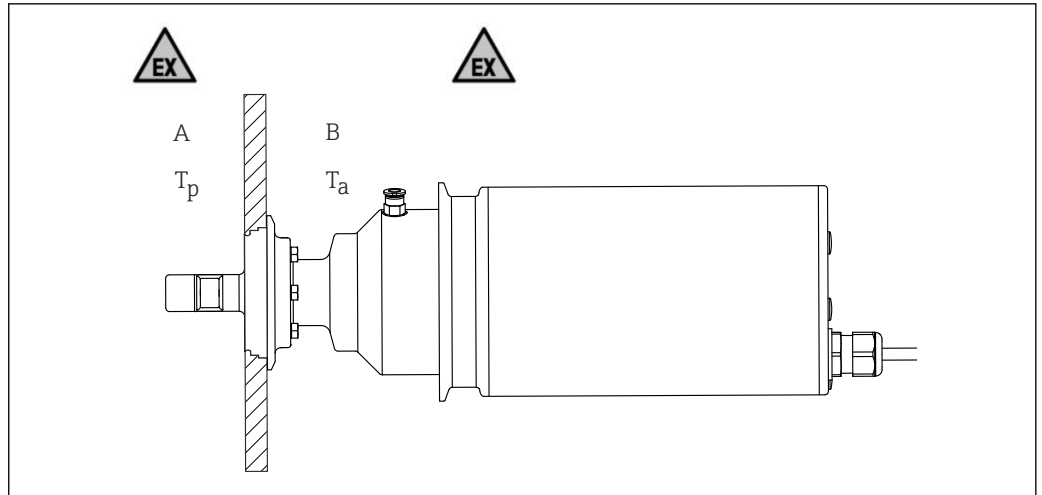
Ex-specificatie

Parameter	Waarde
Nominale spanning	24 VDC
Maximale stroom via zekering	0,63 A
Maximaal toegestaan vermogen P_{max} voor veiligheidsdoeleinden	10 W, maximum 16,7 W
Beschermingsklasse	IP69
Minimale kabellengte	2 m (6,56 ft)
Afmeting (lengte, diameter)	361 mm (14,21 in), 114 mm (4,49 in)
Behuizing	Roestvast staal 1.4404 of 1.4435
Volume	< 2 l (0,53 gal) (circa 1,5 l (0,4 gal))

De processensor is aangesloten op een transmitter. Een aansluitdoos kan als optie worden geïnstalleerd tussen de processensor en de transmitter. De aansluitdoos is geschikt voor gebruik in explosiegevaarlijke omgeving (zone 1, 2 voor gas) en bestaat uit een 1-1 klemmenstrook. De kabeladers worden afzonderlijk op de klemmenstrook aangesloten. Afhankelijk van het certificaat van de transmitter, kan deze ook worden geïnstalleerd in explosiegevaarlijke omgeving of moet buiten potentieel explosiegevaarlijke omgeving worden gemonteerd.

De processensor CKI50 is bedoeld voor aansluiting op transmitter CM44P, die niet over een IECEx/ATEX goedkeuring beschikt. De transmitter voldoet echter wel aan de veiligheidsvoorschriften voor aansluiten van de processensor CKI50 onder de gespecificeerde voorwaarden. De elektrische stroom van de CM44P is begrensd op de toegestane 16,7 W bij 24 VDC. Daarnaast toont de transmitter de interne temperatuurwaarden en geeft informatie over andere waarden met betrekking tot processensor CKI50.

Montagevoorwaarden



A0050071

1 Montagevoorwaarden

- A Zone 0
- B Zone 1
- T_a Omgevingstemperatuur
- T_p Procestemperatuur



71618364

www.addresses.endress.com
