

简明操作指南

Deltabar PMD75B

差压测量
PROFINET + Ethernet-APL



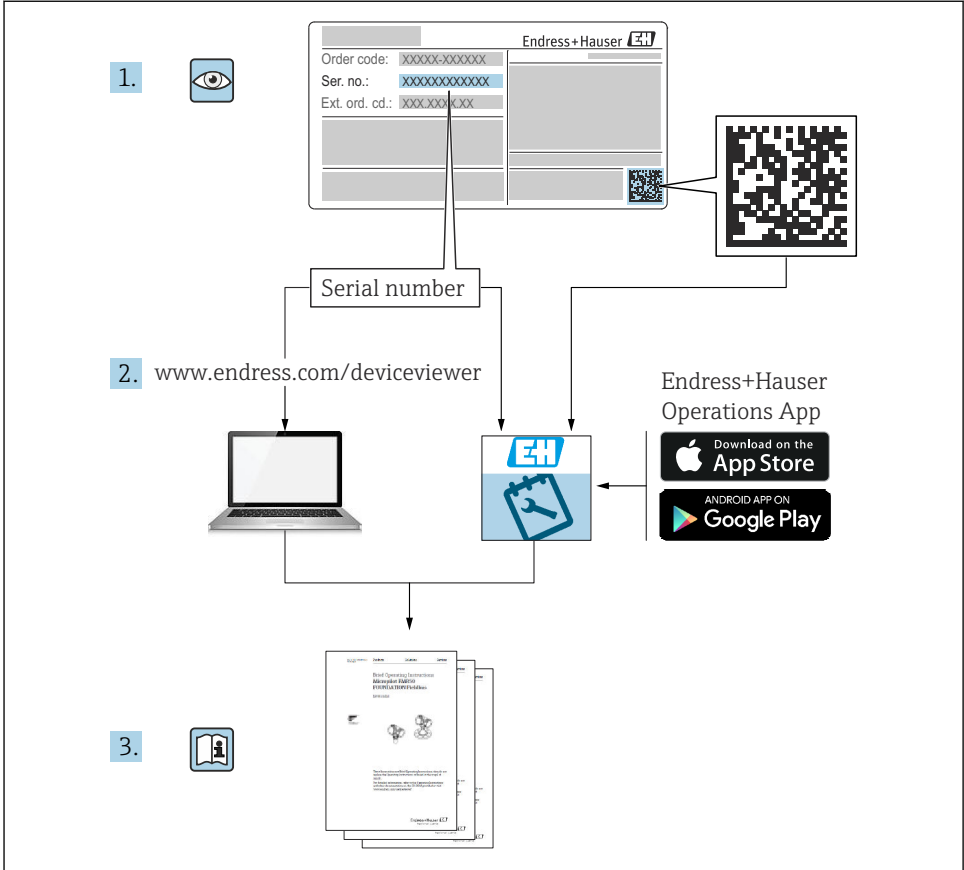
本《简明操作指南》不能替代设备随箱包装中的《操作手册》。

详细信息参见《操作手册》和其他文档资料。

可用文档资料的获取方式：

- 网址：www.endress.com/deviceviewer
- 智能手机/平板电脑：Endress+Hauser Operations App

1 配套文档资料



A0023555

2 文档信息

2.1 文档功能

文档包含所有必要信息，从到货验收到初始调试。

2.2 信息图标

2.2.1 安全图标



危险状况警示图标。疏忽会导致人员严重或致命伤害。

警告

危险状况警示图标。疏忽可能导致人员严重或致命伤害。

小心

危险状况警示图标。疏忽可能导致人员轻微或中等伤害。

注意


操作和其他影响提示信息图标。不会导致人员伤害。

2.2.2 电气图标


接地端: 

接地端子，连接至接地系统。

2.2.3 特定信息图标

允许: 

允许的操作、过程或动作。

禁止: 

禁止的操作、过程或动作。

附加信息: 

参见文档: 

参考页面: 

操作步骤: [1](#), [2](#), [3](#)

执行结果: 



2.2.4 图中的图标

部件号: 1、2、3 ...

操作步骤: [1](#), [2](#), [3](#)

视图: A、B、C ...

2.2.5 设备上的图标

安全指南:  → 

遵守相关《操作手册》中的安全指南。

2.3 注册商标

PROFINET®

PROFIBUS 用户组织的注册商标（德国卡尔斯鲁厄）

3 基本安全指南

3.1 人员要求

操作人员必须符合下列要求，例如设备安装、调试、故障排除和维护人员：

- ▶ 经培训的合格专业人员必须具有执行特定功能和任务的资质
- ▶ 经工厂厂方/操作员授权
- ▶ 熟悉联邦/国家法规
- ▶ 开始操作前，操作人员必须事先阅读并理解《操作手册》、补充文档资料和证书（取决于实际应用）中的各项规定
- ▶ 遵守操作指南和基本条件要求

操作人员必须符合下列要求：

- ▶ 经工厂厂方/操作员针对测量任务进行指导和授权
- ▶ 遵守《操作手册》中的各项指南

3.2 指定用途

Deltabar 差压变送器用于压力、流量、液位和差压测量。

3.2.1 使用不当

使用不当或用于非指定用途导致的仪表损坏，制造商不承担任何责任。

核实临界工况：

- ▶ 测量特殊流体和清洗液时，Endress+Hauser 十分乐意帮助您核实接液部件材质的耐腐蚀性，但对此不做任何担保，不承担任何责任。

3.3 工作场所安全

操作设备时：

- ▶ 遵守联邦/国家法规，穿戴人员防护装置。
- ▶ 进行仪表接线操作前，首先需要切断电源。

3.4 操作安全

存在人员受伤的风险！

- ▶ 设备符合技术规格参数，无错误、无故障，否则禁止操作设备。
- ▶ 操作员有责任确保设备正常运行，排除干扰因素。

改装设备

如果未经授权，禁止改装设备，改装会导致不可预见的危险。

- ▶ 如需改动，请咨询 Endress+Hauser 当地销售中心。

维修

确保设备始终安全、可靠运行：

- ▶ 未经明确许可，禁止修理设备。
- ▶ 遵守联邦/国家法规中的电子设备修理准则。
- ▶ 仅允许使用 Endress+Hauser 原装备件和附件。

危险区

设备安装在防爆区中使用时，需要采取措施降低人员受伤或设备受损的风险（例如防爆保护、压力设备安全）：

- ▶ 对照铭牌检查订购的设备是否允许在防爆区中使用。
- ▶ 注意单独成册的补充文档中列举的技术参数，补充文档是《操作手册》的组成部分。

3.5 产品安全

仪表基于工程实践经验设计，符合最严格的安全要求。通过出厂测试，可以安全工作。

仪表满足常规安全标准和法规要求，并符合 EC 符合性声明中列举的 EC 准则的要求。

Endress+Hauser 确保粘贴有 CE 标志的仪表满足上述要求。

3.6 IT 安全

Endress+Hauser 只对按照《操作手册》进行安装和使用的仪表提供质保。仪表自带安装保护功能，防止意外更改设置。IT 安全措施为仪表及仪表传输数据提供额外安全保护，必须操作员亲自遵照安全标准操作。

3.7 设备的 IT 安全

设备提供特定安全功能，帮助操作员采取保护措施。上述功能由用户自行设置，正确设置后能够实现更高操作安全性。在后续章节中详细介绍了大多数重要功能：

- 通过硬件写保护开关实现写保护功能
- 更改用户角色的访问密码（通过显示单元、蓝牙或 FieldCare、DeviceCare、资产管理工具（例如 AMS、PDM 及网页服务器）操作）

3.7.1 访问密码

允许分别设置设备参数访问密码。

通过现场显示单元、网页浏览器或调试软件（例如 FieldCare、DeviceCare）实现设备参数写保护功能。通过用户自定义访问密码可以设置具体访问权限。

用户自定义访问密码

输入可编辑的用户自定义访问密码，通过现场显示单元、网页浏览器或调试软件（例如 FieldCare、DeviceCare）实现设备参数写保护功能。

常规密码使用说明

- 在调试过程中更改仪表的出厂访问密码
- 遵循安全密码设置通用准则和管理仪表访问密码
- 用户负责管理仪表访问密码并谨慎使用密码

3.7.2 通过网页服务器访问

由于内置网页服务器，可以通过网页浏览器和 PROFINET + Ethernet-APL 通信操作和设置设备。除了显示测量值外，还显示设备状态信息，用户可以监测设备状态。此外还可以管理设备参数和设置网络参数。

建立 PROFINET + Ethernet-APL 连接需要联网。

支持的功能

操作设备（例如笔记本电脑）与测量设备间的数据交换：

- 输出参数设置（PDF 文件，生成测量点配置文件）
- 输出心跳自校验日志（PDF 文件，需要同时订购“心跳自校验”应用软件包）
- 下载驱动程序（GSDML），用于系统集成

出厂时设备的网页服务器已打开。如需要，可以在 **Web 服务器功能** 参数中关闭网页服务器（例如完成调试后）。

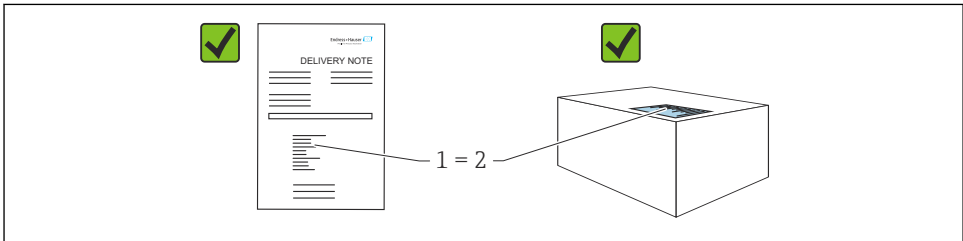
允许在登陆页面中隐藏设备和状态信息，防止未经授权的信息访问。



详细信息参见《仪表功能描述》：
《仪表功能描述》

4 到货验收和产品标识

4.1 到货验收



A0016870

- 发货清单（1）上的订货号是否与产品粘贴标签（2）上的订货号一致？
- 物品是否完好无损？
- 铭牌与订单及供货清单上的参数信息是否一致？
- 随箱包装中是否提供配套文档资料？
- 可选（参照铭牌）：包装中是否提供《安全指南》（XA）文档？



如果以上任一问题的回答为“否”，请联系 **Endress+Hauser** 当地销售中心。

4.2 储存和运输

4.2.1 储存条件

- 使用原包装
- 在洁净的干燥环境中储存设备，采取冲击防护措施。

储存温度范围

参见《技术资料》。

4.2.2 将产品运输至测量点

警告

运输不当!

外壳和膜片可能受损，同时存在人员受伤的风险!

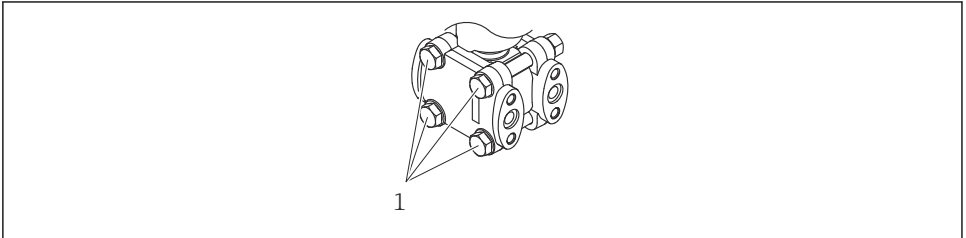
- ▶ 使用原包装将设备运输至测量点。

5 安装

注意

如果操作不当，仪表可能会损坏!

- ▶ 任何情况下均禁止拆除下图标识的螺丝（图号 1），否则将导致保修失效。



A0025336

5.1 安装要求

5.1.1 常规指南

- 禁止使用坚硬或锐利物体清洁或接触膜片。
- 在安装前方可去除膜片保护帽。

务必牢固拧紧外壳盖和电缆入口。

1. 旋转拧紧电缆入口。
2. 拧紧锁紧螺母。

5.1.2 安装指南

- 调整仪表外壳和现场显示单元，方便现场读数
- Endress+Hauser 提供仪表专用管装架和墙装架
- 测量含固介质时（例如脏污液体），安装分离器和排放阀有助于去除固体沉积物
- 安装阀组，无需中断过程即可轻松调试、安装和维护仪表
- 进行仪表安装和接线操作时，以及在使用过程中，防止水汽进入外壳
- 尽可能将电缆和插头朝下，防止水汽进入（例如雨水或冷凝）

5.1.3 安装引压管

- 引压管的安装建议参见 DIN 19210 “流量测量设备的差压管道”或相应国家或国际标准
- 户外安装引压管时，应采取充足的防冻措施，例如使用管道伴热
- 引压管的倾斜安装角度不低于 10 %

5.2 安装仪表

5.2.1 流量测量

气体流量测量

仪表安装在测量点上方，确保冷凝水排至过程管道中。

蒸汽流量测量

- 仪表安装在测量点下方
- 疏水阀均安装在与取压点等高的位置，并且与仪表保持等距
- 调试前充注管道，直至达到疏水阀的高度

液体流量测量

- 仪表安装在测量点下方，确保管道中始终充注有液体，且气泡可以回流至过程管道中
- 测量含固介质时（例如脏污液体），安装分离器和排放阀有助于去除固体沉积物

5.2.2 液位测量

敞开式罐体中的液位测量

- 仪表安装在测量点下方，确保管道中始终充注有液体
- 低压侧作为大气压参考端
- 测量含固介质时（例如脏污液体），安装分离器和排放阀有助于去除固体沉积物

密闭式罐体中的液位测量

- 仪表安装在测量点下方，确保管道中始终充注有液体
- 低压侧连接点始终高于最高液位
- 测量含固介质时（例如脏污液体），安装分离器和排放阀有助于去除固体沉积物

含蒸汽的密封式罐体中的液位测量

- 仪表安装在测量点下方，确保管道中始终充注有液体
- 低压侧连接点始终高于最高液位
- 疏水阀确保低压侧压力恒定
- 测量含固介质时（例如脏污液体），安装分离器和排放阀有助于去除固体沉积物

5.2.3 压力测量

使用 160 bar (2400 psi) 和 250 bar (3750 psi) 量程档进行压力测量

- 仪表安装在测量点上方，确保冷凝水排至过程管道中
- 参考空气过滤器拧入低压侧法兰中，将负压侧作为大气压参考端

5.2.4 差压测量

气体和蒸汽的差压测量

仪表安装在测量点上方，确保冷凝水排至过程管道中。

液体的差压测量

- 仪表安装在测量点下方，确保管道中始终充注有液体，且气泡可以回流至过程管道中
- 测量含固介质时（例如脏污液体），安装分离器和排放阀有助于去除固体沉积物

5.2.5 关闭外壳盖

注意

污染物会导致螺纹和外壳盖损坏!

- ▶ 清除外壳盖和外壳螺纹上的污染物（例如沙石）。
- ▶ 关闭外壳盖时如遇明显阻力，应再次检查螺纹上是否存在污染物。



外壳螺纹

可在电子部件和接线腔的螺纹上涂抹抗摩擦涂层。

以下适用于所有外壳材质：

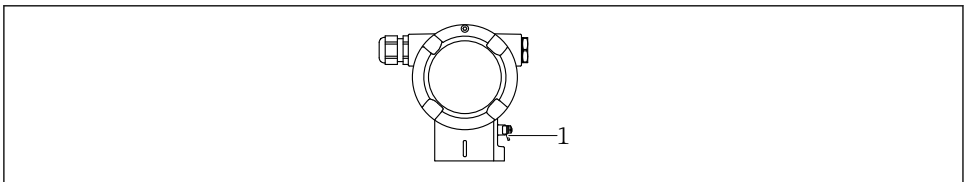
- ✘ 外壳螺纹无需润滑。

6 电气连接

6.1 连接要求

6.1.1 等电势连接

禁止连接仪表的保护性接地端。如需要，仪表接线前将等电势线连接至变送器的外部接地端。



A0045412

- 1 接地端，连接等电势线

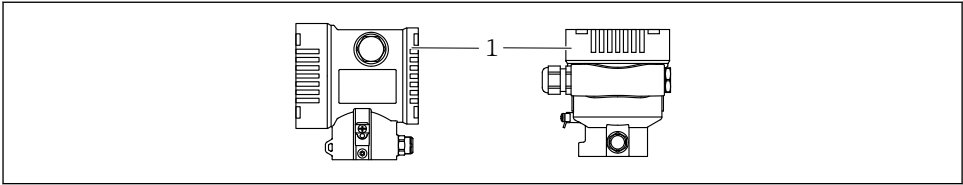
警告**爆炸危险!**

▶ 在防爆危险区中使用时，参见单独成册的《安全指南》文档。

i 为实现最佳电磁兼容性：

- 等电势线尽可能短
- 导线横截面积不得小于 2.5 mm^2 (14 AWG)

6.2 连接设备



A0043806

1 接线腔盖

i 外壳螺纹

可在电子部件和接线腔的螺纹上涂抹抗摩擦涂层。

以下适用于所有外壳材质：

外壳螺纹无需润滑。

6.2.1 供电电压

APL A 类电源 (9.6 ... 15 V_{DC} 540 mW)

i 必须对 APL 现场交换机进行测试，确保满足安全要求（例如 PELV、SELV、2 类电源）且必须符合相关的协议规范。

6.2.2 接线端子

- 电源接线端和内部接地端：0.5 ... 2.5 mm² (20 ... 14 AWG)
- 外部接地端：0.5 ... 4 mm² (20 ... 12 AWG)

6.2.3 电缆规格

- 保护性接地或电缆屏蔽层接地：标准电缆截面积大于 1 mm² (17 AWG)
标准电缆截面积：0.5 mm² (20 AWG) ... 2.5 mm² (13 AWG)
- 电缆外径为 Ø5 ... 12 mm (0.2 ... 0.47 in)，取决于所使用的缆塞（参见《技术资料》）

具有 Ethernet-APL 功能的 PROFINET

APL 层参考电缆类型是 Fieldbus 电缆类型 A，MAU 类型 1 和 3（IEC 61158-2 中对此进行了规定）。该电缆符合 IEC TS 60079-47 标准对于本安型应用的要求，也可用于非本安型应用。

Ethernet-APL 工程指导准则 (<https://www.ethernet-apl.org>) 中提供更多详情。

6.2.4 过电压保护

不带选配过电压保护单元的仪表

Endress+Hauser 设备符合 IEC / DIN EN 61326-1 (表 2: 工业环境) 产品标准的要求。

执行 IEC / DIN EN 61326-1 标准规定的瞬态过电压测试, 根据端口类型 (直流电、输入/输出端口) 施加不同的测试电压 (IEC / DIN EN 61000-4-5 浪涌抗扰度测试):
直流电端口和输入/输出端口的测试电压为 1000 V 线对地

带选配过电压保护单元的仪表

- 击穿电压: 最小 400 V DC
- 根据 IEC / DIN EN 60079-14 第 12.3 节 (IEC / DIN EN 60060-1 第 7 章) 进行测试
- 标称放电电流: 10 kA

过电压保护等级

II 级过电压防护

6.2.5 接线



警告

可能带电!

存在电击和/或爆炸风险!

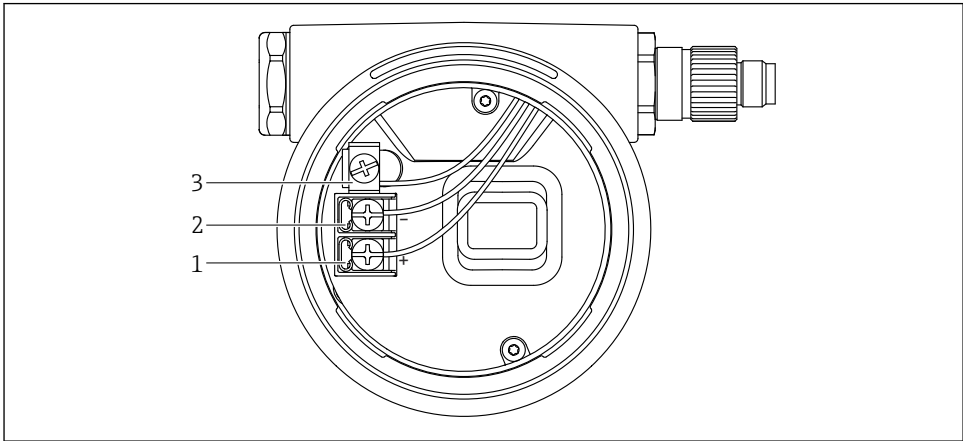
- ▶ 在防爆危险区中使用仪表时, 遵守国家标准和《安全指南》(XA) 中列举的各项要求。使用防爆缆塞。
- ▶ 供电电压必须与铭牌参数一致。
- ▶ 进行设备接线操作前, 首先需要切断电源。
- ▶ 如需要, 仪表接线前将等电势线连接至变送器的外部接地端。
- ▶ IEC/EN 61010 标准规定需要安装专用断路保护器。
- ▶ 电缆必须完全绝缘, 同时还需保证供电电压和过电压保护等级。
- ▶ 连接电缆必须具有优秀的温度稳定性, 同时还需考虑到环境温度的影响。
- ▶ 首先, 正确关闭外壳盖; 随后, 才允许进行后续设备操作。
- ▶ 带极性反接、高频干扰 (HF)、过电压峰值保护电路。

按照以下步骤进行设备接线:

1. 松开接线腔盖锁扣 (可选)。
2. 拧下接线腔盖。
3. 将电缆穿入缆塞或电缆入口中。
4. 连接电缆。
5. 拧紧缆塞或电缆入口, 确保密封无泄漏。旋转拧紧外壳入口。使用 AF24/25 对角宽度 (8 Nm (5.9 lbf ft)) 的合适工具, 操作 M20 缆塞。
6. 将接线腔盖重新拧至接线腔上。
7. 如果已安装接线腔盖: 使用内六角扳手拧紧接线腔盖, 紧固扭矩为 0.7 Nm (0.52 lbf ft) ± 0.2 Nm (0.15 lbf ft)。

6.2.6 接线端子分配

单腔室外壳

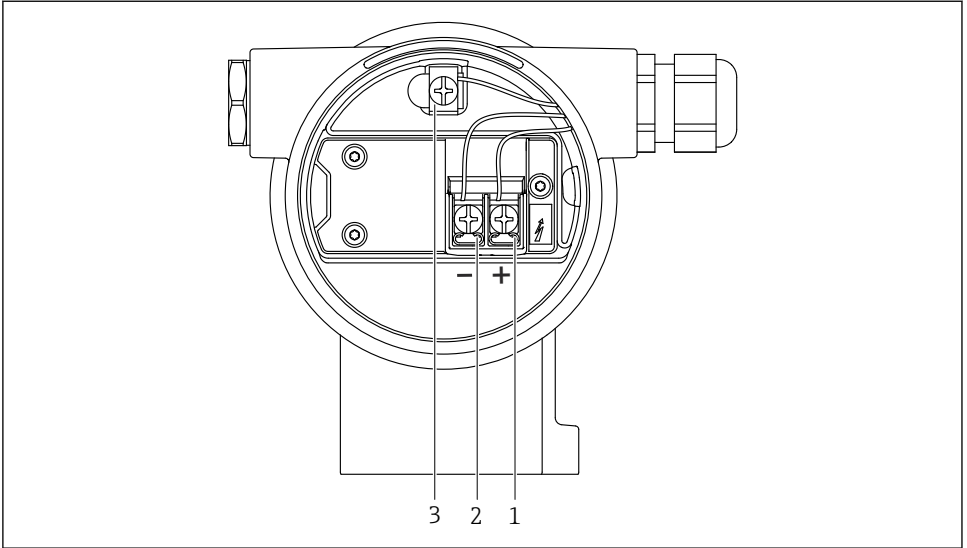


A0042594

1 接线腔内的接线端子和接地端子

- 1 “+”接线端
- 2 “-”接线端
- 3 内部接地端

双腔室外壳

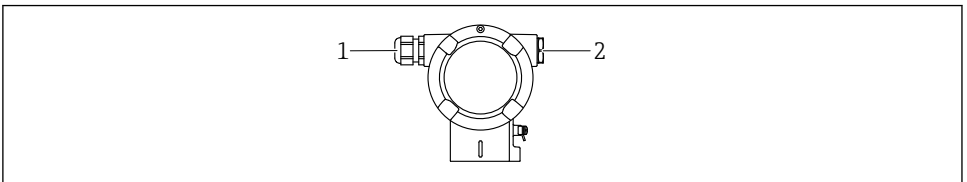


A0042803

图 2 接线腔内的接线端子和接地端子

- 1 “+”接线端
- 2 “-”接线端
- 3 内部接地端

6.2.7 电缆入口



A0045414

- 1 电缆入口
- 2 堵头

电缆入口类型与仪表型号相关。

- i** 连接电缆必须向下铺设，确保水汽不会进入接线腔。
如需要，建立排水回路或使用防护罩。

6.2.8 仪表插头



带插头的仪表型号无需打开外壳即可接线。

使用随箱包装中的密封圈，防止水汽进入仪表内部。

6.3 确保防护等级

6.3.1 电缆入口

- M20 缆塞，塑料，IP66/68 TYPE 4X/6P
- M20 缆塞，镀镍黄铜，IP66/68 TYPE 4X/6P
- M20 缆塞，316L，IP66/68 TYPE 4X/6P
- M20 螺纹接头，IP66/68 TYPE 4x/6P
- G1/2 螺纹接头，IP66/68 TYPE 4X/6P

如果选择 G1/2 螺纹接头，仪表出厂预安装 M20 螺纹接头，随箱包装中提供 G1/2 转接头以及配套文档资料

- NPT1/2 螺纹接头，IP66/68 TYPE 4X/6P
- 运输防护堵头：IP22 TYPE 2
- M12 连接头
外壳关闭且连接连接电缆：IP66/67 NEMA Type 4X
外壳打开或未连接连接电缆：IP20，NEMA Type 1

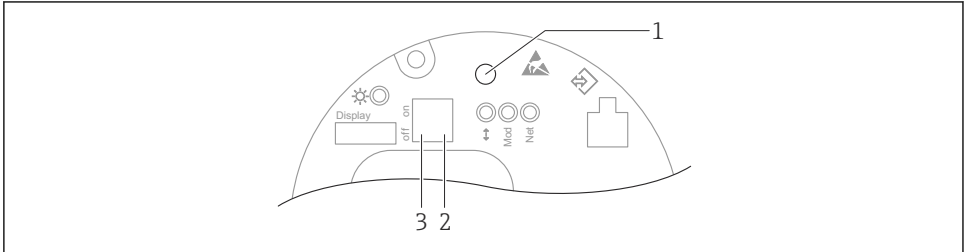
注意

M12 插头和 HAN7D 插头：安装不当将无法保证 IP 防护等级！

- ▶ 插入并拧紧连接电缆，才能确保仪表的 IP 防护等级。
- ▶ 使用 IP67 NEMA Type 4X 防护等级的连接电缆，才能确保仪表的 IP 防护等级。
- ▶ 安装堵头或连接电缆，否则无法保证设计 IP 防护等级。

7 操作方式

7.1 电子插件上的操作按键和 DIP 开关



A0046061

- 1 操作按键：零点校正或仪表复位
- 2 DIP 开关，设置服务 IP 地址
- 3 DIP 开关，锁定和解锁仪表



相对于其他操作方式（例如 FieldCare/DeviceCare），通过 DIP 开关进行的设置具有最高优先级。

7.2 现场显示单元

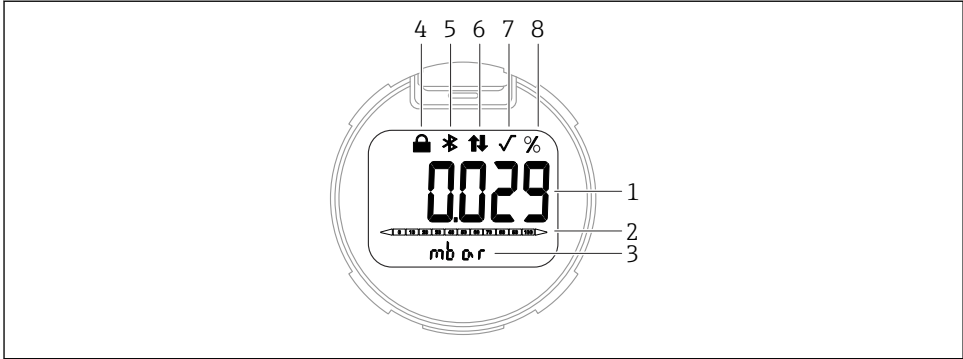
7.2.1 设备显示单元（可选）

功能：

- 显示测量值、故障信息和提示信息
- 发生故障时背光显示从绿色切换至红色
- 设备显示单元可以拆除，方便后续操作
- 对于双腔室外壳（L 型），外壳的两个部分（顶部和侧面）均可安装设备显示单元。



可以在仪表显示单元的附加选项中选择 Bluetooth® 蓝牙无线技术。

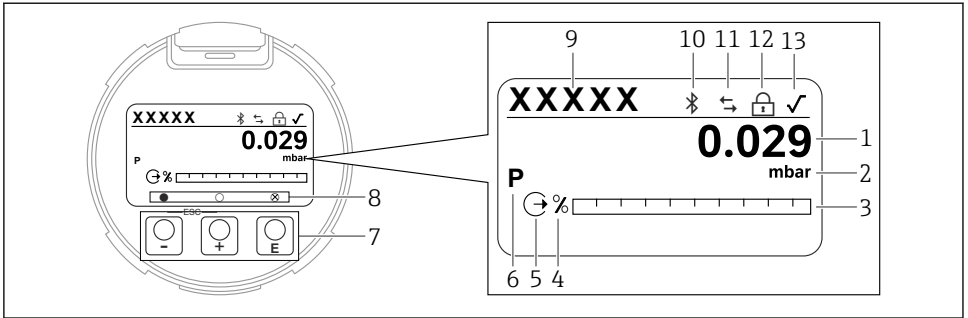


A0047143

图 3 段码显示屏

- 1 测量值 (最多 5 位)
- 2 棒图 (不适用 PROFINET + Ethernet-APL 通信型仪表)
- 3 测量值单位
- 4 锁定 (仪表锁定时显示此图标)
- 5 蓝牙功能 (蓝牙连接时此图标闪烁)
- 6 PROFINET 通信
- 7 使用 PROFINET + Ethernet-APL 通信型仪表: 无此功能
- 8 电流输出测量值 (百分比单位)

下图为示例。显示内容取决于实际设置。



A0047141

图 4 图形显示屏，带光敏键。

- 1 测量值（最多 12 位）
- 2 测量值单位
- 3 棒图（不适用 PROFINET + Ethernet-APL 通信型仪表）
- 4 棒图单位
- 5 电流输出图标
- 6 显示测量值图标（例如 p = 压力）
- 7 光敏键
- 8 按键反馈图标。可选不同显示图标：圆圈（空心）= 短按按键；圆圈（实心）= 长按按键；圆圈（带 X）= 由于蓝牙连接无法操作
- 9 设备位号
- 10 蓝牙功能（蓝牙连接时此图标闪烁）
- 11 PROFINET 通信
- 12 锁定（仪表锁定时显示此图标）
- 13 开平方图标

- **⊕** 操作按键
 - 在选择列表中向下移动
 - 在功能参数中编辑数值或字符
- **⊖** 操作按键
 - 在选择列表中向上移动
 - 在功能参数中编辑数值或字符
- **⊞** 操作按键
 - 确认输入
 - 跳转至下一项
 - 选择菜单项，并进入编辑模式
 - 解锁或锁定显示单元操作
 - 按住 ⊞ 按键显示选定参数（如有）的简短说明
- **⊕** 按键和 **⊖** 按键（ESC 功能）
 - 退出参数编辑模式，不保存更改后的数值
 - 选择菜单层级：同时按下这两个按键，返回上一级菜单
 - 同时按下这两个按键，返回上一级菜单

8 调试

8.1 准备工作

测量范围和测量值单位与铭牌参数一致。

警告

过程压力超限!

部件爆裂存在人员受伤的风险! 压力过大将显示警告信息。

- ▶ 如果仪表过程压力超限, 将输出警告信息。
- ▶ 仅允许在传感器的量程范围内使用仪表!

8.1.1 出厂状态

未订购自定义设置时, 仪表的出厂状态如下:

- 已根据传感器标称值设置标定参数
- DIP 开关已拨至 OFF 位置
- 如果订购蓝牙功能, 将开启蓝牙功能

8.2 功能检查


测量点投入运行前执行功能检查:

- “安装后检查”检查列表 (参见“安装”章节)
- “连接后检查”检查列表 (参见“电气连接”章节)


8.3 设置显示语言

8.3.1 现场显示单元

设置显示语言

 设置显示语言时, 需要先解锁显示单元:

1. 按下回按键, 并保持至少 2 s。
 - ↳ 显示一个对话框。
2. 解锁显示单元操作。
3. 在主菜单中选择 **Language** 参数。
4. 按下回按键。
5. 通过+或-按键选择所需语言。
6. 按下回按键。

 显示单元操作自动锁定:

- 主页面上超过 1 min 无任何按键操作
- 操作菜单上超过 10 min 无任何按键操作

显示单元操作 - 锁定/解锁

长按回键 2 秒以上，锁定或解锁光敏键。在出现的对话框中锁定或解锁显示单元操作。

满足下列条件时，显示单元操作自动锁定：

- 主页面上无按键操作 1 分钟后
- 操作菜单上无按键操作 10 分钟后

可通过软件关闭显示单元操作：

菜单路径：系统 → 连接性 → 界面 → Display operation

8.3.2 网页服务器

The screenshot displays a web interface for an Endress+Hauser device. At the top, it shows device information: Device tag, Device name, Status signal (OK), Locking status (Unlocked), Pressure (987.77 mbar), Scaled variable (49.39 mm), and Scaled variable transfer function (Linear). A navigation bar includes a home icon, 'Application > Measured values', a language dropdown menu (highlighted with a pink box and labeled '1'), and a 'Maintenance' dropdown. The main content area is titled 'Measured values' and lists several parameters: Electronics temperature (32.3 °C), Pressure (987.77 mbar), Scaled variable (49.39 mm), and Sensor temperature (23.5 °C). A right-hand panel shows 'Min/Max: -273.15 / 9726.85'. The bottom right corner of the screenshot is labeled 'A004882'.

1 显示语言设置

8.3.3 调试软件

参见调试软件的说明。

8.4 设置测量设备

8.4.1 通过电子插件上的操作按键调试仪表

通过电子插件上的按键进行下列操作：

- 位置调整（零点校正）
仪表的实际安装方向可能导致压力漂移
可以通过位置调整校正压力漂移
- 复位仪表

执行位置调整

1. 仪表安装至所需位置且未施加压力。
2. 按住“Zero”键至少 3 秒。
3. LED 闪烁两次，表示已接受输入的位置调整压力值。

复位仪表

- ▶ 按住“Zero”键至少 12 秒。



71608585

www.addresses.endress.com
