

Техническое описание Micropilot FMR66B PROFINET с Ethernet-APL

Уровнемер микроволновый бесконтактный



Измерение уровня сыпучих сред

Применение

- Непрерывное бесконтактное измерение уровня сыпучих продуктов, от порошковых до крупнозернистых и гранулированных
- Присоединения к процессу: резьба или монтажный кронштейн
- Максимальный диапазон измерения: 50 м (164 фут)
- Температура: -40 до +130 °C (-40 до +266 °F)
- Давление: -1 до +16 бар (-14,5 до +232 фунт/кв. дюйм)
- Точность: ±3 мм (±0,12 дюйм)

Преимущества

- Антенна с покрытием из PVDF или PTFE и защитой от конденсата
- Надежные измерения благодаря эффективной фокусировке сигнала даже при технологических соединениях небольшого размера
- Простой пошаговый ввод в эксплуатацию с удобным пользовательским интерфейсом
- Беспроводная технология *Bluetooth*® для ввода в эксплуатацию, эксплуатации и технического обслуживания

Содержание

Важная информация о документе	4	Диэлектрическая постоянная	26
Символы	4	Механическая конструкция	26
Графические обозначения	5	Размеры	26
Принцип действия и архитектура системы	5	Масса	35
Принцип измерения	5	Материалы	35
Вход	6	Дисплей и пользовательский интерфейс	38
Измеряемая переменная	6	Принцип управления	38
Диапазон измерений	6	Языки	38
Рабочая частота	7	Локальное управление	39
Мощность передачи	7	Локальный дисплей	39
Выход	7	Дистанционное управление	40
PROFINET-APL	7	Системная интеграция	41
Аварийный сигнал	7	Поддерживаемое программное обеспечение	41
Линеаризация	8	Сертификаты и свидетельства	41
PROFINET с Ethernet-APL	8	Маркировка CE	41
Электропитание	9	RoHS	41
Назначение клемм	9	Маркировка RCM	42
Клеммы	10	Сертификат взрывозащиты	42
Разъемы, предусмотренные для прибора	10	Оборудование, работающее под давлением, с допустимым давлением \leq	
Сетевое напряжение	11	200 бар (2 900 фунт/кв. дюйм)	42
Электрическое подключение	11	Радиочастотный сертификат	42
Выравнивание потенциалов	11	Радиочастотный стандарт EN 302729	42
Кабельные вводы	12	Радиочастотный стандарт EN 302372	43
Спецификация кабелей	12	FCC	43
Защита от перенапряжения	13	Industry Canada	43
Рабочие характеристики	13	Сертификация для интерфейса PROFINET с Ethernet-APL	44
Стандартные рабочие условия	13	Сторонние стандарты и директивы	44
Максимальная погрешность измерения	13	Информация для оформления заказа	45
Разрешение измеренного значения	14	Калибровка	45
Время отклика	14	Услуги	45
Влияние температуры окружающей среды	14	Дополнительные тесты, сертификаты, декларация	46
Монтаж	15	Маркировка	46
Место монтажа	15	Пакеты прикладных программ	46
Ориентация	16	Технология Heartbeat	46
Инструкции по монтажу	17	Аксессуары	48
Угол расхождения луча	18	Защитный козырек от погодных явлений, сталь 316L	48
Специальные инструкции по монтажу	19	Пластмассовый защитный козырек от погодных явлений	48
Условия окружающей среды	20	Регулируемое уплотнение фланца	49
Диапазон температуры окружающей среды	20	Монтажный кронштейн, регулируемый	51
Пределы температуры окружающей среды	20	Разъем M12	53
Температура хранения	23	Выносной дисплей FHX50B	54
Климатический класс	23	Герметичное уплотнение	55
Высота установки в соответствии с IEC 61010-1, ред. 3	24	Field Xpert SMT70	55
Степень защиты	24	DeviceCare SFE100	55
Вибростойкость	24	FieldCare SFE500	55
Электромагнитная совместимость (ЭМС)	24	Документация	55
Параметры технологического процесса	25	Назначение документа	56
Диапазон рабочего давления	25		

Зарегистрированные товарные знаки 56

Важная информация о документе

Символы

Символы техники безопасности

ОПАСНО

Этот символ предупреждает об опасной ситуации. Если не предотвратить такую ситуацию, она приведет к серьезной или смертельной травме.

ОСТОРОЖНО

Этот символ предупреждает об опасной ситуации. Если не предотвратить эту ситуацию, она может привести к серьезной или смертельной травме.

ВНИМАНИЕ

Этот символ предупреждает об опасной ситуации. Если не предотвратить эту ситуацию, она может привести к травме легкой или средней степени тяжести.

УВЕДОМЛЕНИЕ

Этот символ указывает на информацию о процедуре и на другие действия, которые не приводят к травмам.

Электротехнические символы



Постоянный ток



Переменный ток



Постоянный и переменный ток



Заземление

Клемма заземления, которая заземлена посредством системы заземления.



Защитное заземление (PE)

Клемма заземления, которая должна быть подсоединена к заземлению перед выполнением других соединений.

Клеммы заземления расположены на внутренней и наружной поверхностях прибора.

- Внутренняя клемма заземления; защитное заземление подключено к цепи сетевого электропитания.
- Наружная клемма заземления; прибор подключается к системе заземления предприятия.

Описание информационных символов и рисунков

Разрешено

Обозначает разрешенные процедуры, процессы или действия.

Предпочтительно

Обозначает предпочтительные процедуры, процессы или действия.

Запрещено

Обозначает запрещенные процедуры, процессы или действия.

Рекомендация

Указывает на дополнительную информацию.



Ссылка на документацию



Ссылка на рисунок.

1, 2, 3, ...

Номера пунктов

A, B, C, ...

Виды

Взрывоопасная зона

Указывает на взрывоопасную зону

Безопасная зона (невзрывоопасная зона)

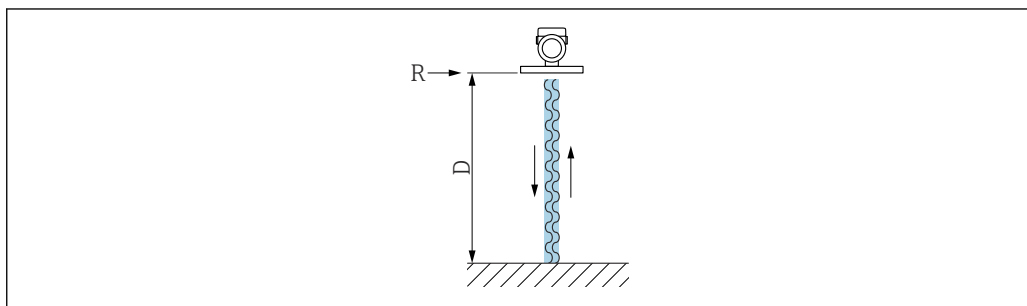
Указывает на невзрывоопасную зону

Графические обозначения

- Чертежи, связанные с монтажом, взрывозащитой и электрическим подключением, представлены в упрощенном формате.
- Приборы, арматуры, компоненты и габаритные чертежи представлены в сокращенном виде.
- Габаритные чертежи не являются изображениями в масштабе; указанные размеры округлены до 2 знаков после запятой.
- Если не указано иное, фланцы представлены с формой уплотняемой поверхности B2 согласно стандарту EN 1091-1; B16.5 согласно стандарту ASME; RF согласно стандарту JIS B2220.

Принцип действия и архитектура системы**Принцип измерения**

Прибор Micropilot представляет собой бесконтактный радарный уровнемер с частотно-модулированным непрерывным излучением (FMCW). Антенна излучает электромагнитную волну с постоянно меняющейся частотой. Эта волна отражается от среды и принимается той же антенной.



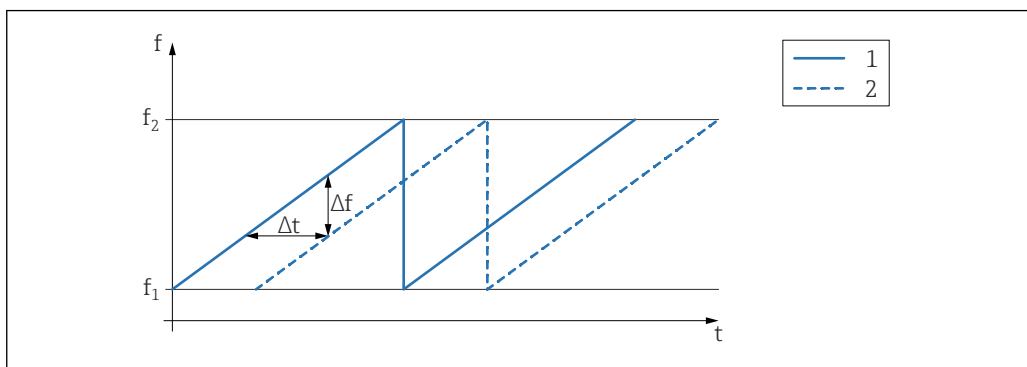
A0032017

1 Принцип FMCW: излучение и отражение непрерывной волны

R Контрольная точка измерения

D Расстояние между контрольной точкой и поверхностью среды

Частота волны модулируется пилообразным сигналом в диапазоне между двумя предельными частотами f_1 и f_2 .



A0023771

2 Принцип FMCW: результат частотной модуляции

1 Излучаемый сигнал

2 Принимаемый сигнал

Как следствие, в любой момент времени разность частот излучаемого и принимаемого сигналов выражается как:

$$\Delta f = k \Delta t,$$

где Δt – время пробега, k – заданное увеличение при частотной модуляции.

Δt определяется расстоянием D между контрольной точкой R и поверхностью среды:

$$D = (c \Delta t) / 2,$$

где c – скорость распространения волны.

Таким образом, величина D может быть рассчитана на основе измеренной разности частот Δf . На основе полученного значения D определяется количество содержимого в резервуаре или силосе.

Вход

Измеряемая переменная Измеряемая переменная соответствует расстоянию между контрольной точкой и поверхностью среды. Уровень рассчитывается на основе введенного известного расстояния E , соответствующего пустому резервуару.

Диапазон измерений Диапазон измерения начинается в той точке, в которой луч достигает дна резервуара. Уровень, находящийся ниже этой точки, измерить невозможно, особенно при наличии конического выпуска. Максимальный диапазон измерения в таких условиях применения можно увеличить при помощи приспособления для выравнивания.

Максимальный диапазон измерения

Максимальный диапазон измерения зависит от размера и конструкции антенны.

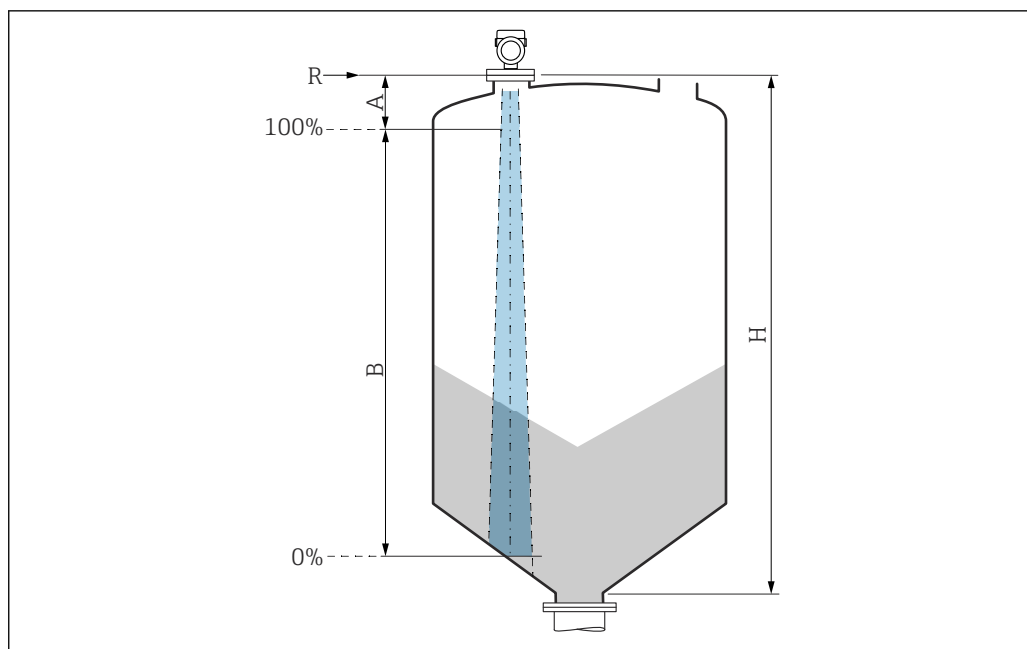
Антенна	Максимальный диапазон измерения
Герметичное исполнение, PVDF, 40 мм (1,5 дюйм)	30 м (98 фут)
Защита от конденсата, PTFE, 50 мм (2 дюйм)	50 м (164 фут)

Фактический диапазон измерений

Фактический диапазон измерений зависит от размера антенны, отражающих свойств среды, монтажной позиции и любых возможных паразитных отражений.

Теоретически измерение возможно вплоть до кончика антенны.

В зависимости от положения продукта (угол естественного откоса) и во избежание материального ущерба от абразивной среды и образования отложений на антенне конец диапазона измерений должен заканчиваться в 10 мм (0,4 дюйм) от кончика антенны.



A0051659

- A* Длина антенны + 10 мм (0,4 дюйм)
B Фактический диапазон измерений
H Высота бункера (емкости)
R Контрольная точка измерения; зависит от антенной системы

Подробнее о контрольной точке см. здесь → Механическая конструкция.

- Значения диэлектрической постоянной (значения DC) многих сред, чаще всего используемых в промышленности, см. в следующих источниках:
- полный перечень значений диэлектрической постоянной (значений DC), CP01076F;
 - приложение DC Values, разработанное компанией Endress+Hauser для устройств с ОС Android и iOS.

Рабочая частота	<p>Примерно 80 ГГц</p> <p>В один резервуар можно установить до 8 приборов, причем эти приборы не будут влиять друг на друга.</p>
Мощность передачи	<ul style="list-style-type: none"> ▪ Пиковая мощность: 6,3 мВт ▪ Средняя выходная мощность: 63 мкВт

Выход

PROFINET-APL	<p>PROFINET с Ethernet-APL 10BASE-T1L, 2 провода 10 Мбит/с</p>
Аварийный сигнал	<p>Локальный дисплей Сигнал статуса (в соответствии с рекомендацией NAMUR NE 107): Отображение текстовых сообщений</p> <p>Программное обеспечение через сервисный интерфейс (CDI) Сигнал статуса (в соответствии с рекомендацией NAMUR NE 107): Отображение текстовых сообщений</p> <p>Управляющая программа через PROFINET с Ethernet-APL</p> <ul style="list-style-type: none"> ▪ Согласно «Протоколу прикладного уровня для децентрализованной периферии», версия 2.4 ▪ Диагностика согласно PROFINET PA, профиль 4.02

Линеаризация

Функция линеаризации, имеющаяся в приборе, позволяет преобразовывать измеренное значение в любую требуемую единицу измерения длины, веса, расхода или объема.

Заранее запрограммированные кривые линеаризации


Таблицы линеаризации для расчета объема в перечисленных ниже резервуарах предварительно запрограммированы в системе прибора.

- Дно пирамидоидальное
- Коническое дно
- Дно под углом
- Горизонтальный цилиндр
- Резервуар сферический

Также доступен ручной ввод дополнительных таблиц, каждая из которых может содержать до 32 пар значений.

PROFINET с Ethernet-APL

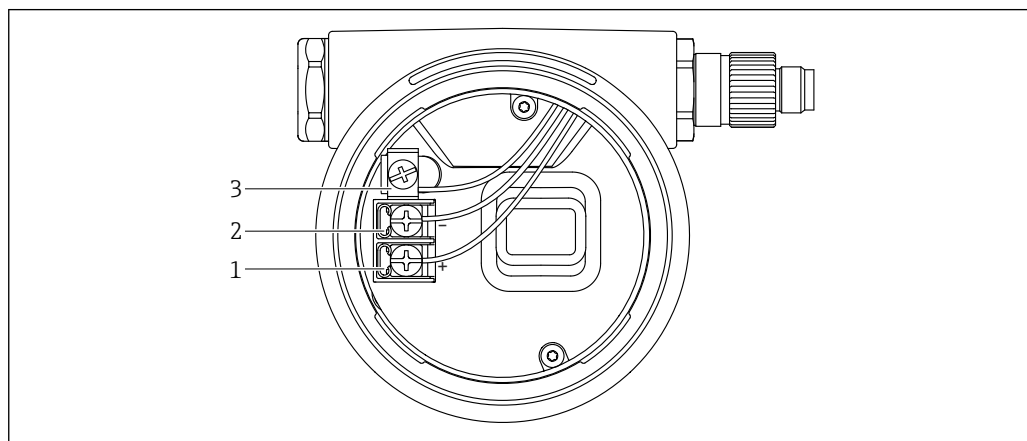
Протокол	«Протокол прикладного уровня для децентрализованных периферийных устройств и распределенных автоматизированных систем», версия 2.4
Тип связи	Физический уровень Ethernet Advanced Physical Layer 10BASE-T1L
Класс соответствия	Класс соответствия В
Класс действительной нагрузки	Класс действительной нагрузки II
Скорости передачи	Автоматический выбор 10 Мбит/с с определением полнодуплексного режима
Периоды циклов	От 32 мс
Полярность	Автоматическая настройка полярности для коррекции перекрещивающихся пар TxD и RxD
Протокол резервирования среды передачи (MRP)	Да
Поддержка резервирования системы	Резервирование системы S2 (2 AR с 1 NAP)
Профиль прибора	Идентификатор прикладного интерфейса 0xB321 Стандартный прибор
Идентификатор изготовителя	0x11
Идентификатор типа прибора	0xA1C1
Файлы описания прибора (GSD, FDI, DTM, DD)	Информация и файлы находятся в свободном доступе по следующим адресам: <ul style="list-style-type: none"> ■ www.endress.com На странице с информацией о приборе: Документы/ПО → Драйверы прибора ■ www.profibus.org
Поддерживаемые подключения	<ul style="list-style-type: none"> ■ 2 x AR (контроллер ввода/вывода AR) ■ 1 x AR (допустимо подключение к устройству контроля ввода/вывода AR) ■ 1 x вход CR (интерфейс связи) ■ 1 x выход CR (интерфейс связи) ■ 1 x аварийный сигнал CR (интерфейс связи)
Варианты настройки прибора	<ul style="list-style-type: none"> ■ ПО конкретного изготовителя (FieldCare, DeviceCare) ■ Веб-браузер ■ Основной файл прибора (GSD). Возможно считывание с помощью встроенного веб-сервера прибора ■ DIP-переключатель для установки IP-адреса услуги
Настройка названия прибора	<ul style="list-style-type: none"> ■ Протокол DCP ■ Диспетчер технологических устройств (PDM) ■ Встроенный веб-сервер


<p>Поддерживаемые функции</p>	<ul style="list-style-type: none"> ▪ Идентификация и техническое обслуживание Простая идентификация прибора следующими средствами: <ul style="list-style-type: none"> ▪ Система управления ▪ Заводская табличка ▪ Статус измеренного значения Переменные процесса связаны с состоянием измеренного значения ▪ Режим мигания индикатора на локальном дисплее для простой идентификации прибора и назначения функций ▪ Управление прибором с помощью управляющей программы (напр., FieldCare, DeviceCare, SIMATIC PDM)
<p>Системная интеграция</p>	<p>Дополнительную информацию о системной интеграции см. в  руководстве по эксплуатации</p> <ul style="list-style-type: none"> ▪ Циклическая передача данных ▪ Обзор и описание модулей ▪ Кодировка данных статуса ▪ Конфигурация при запуске ▪ Заводская настройка

Электропитание

Назначение клемм

Корпус с одним отсеком



 3 Соединительные клеммы и клемма заземления в клеммном отсеке

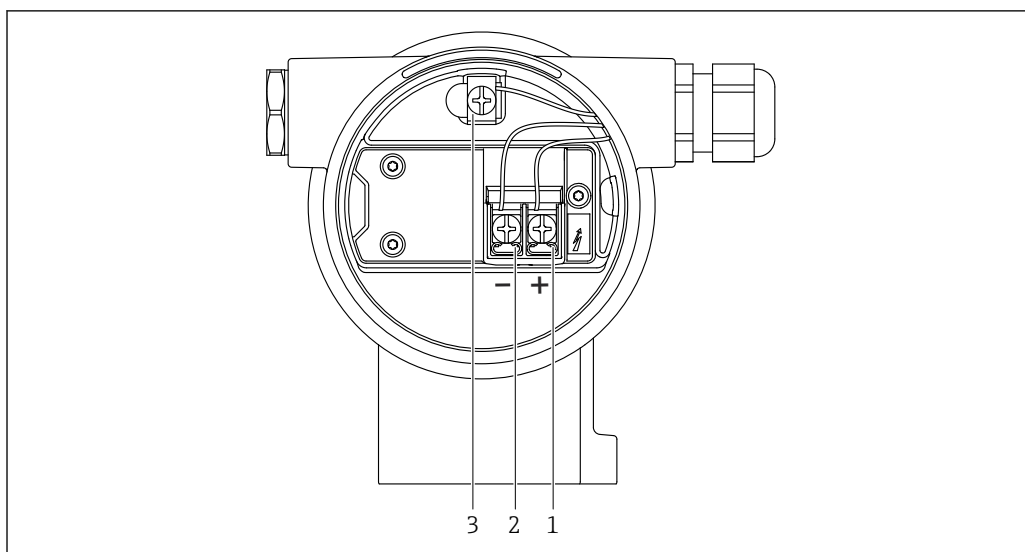
1 Положительная клемма

2 Отрицательная клемма

3 Внутренняя клемма заземления

A0042594

Корпус с двумя отсеками

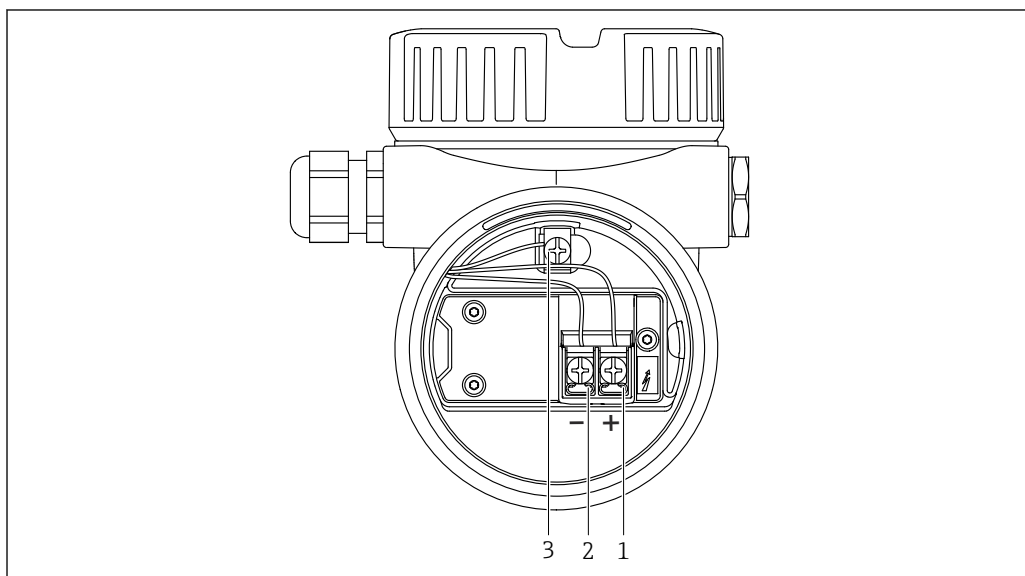


A0042803

4 Соединительные клеммы и клемма заземления в клеммном отсеке

- 1 Положительная клемма
- 2 Отрицательная клемма
- 3 Внутренняя клемма заземления

Корпус с двумя отсеками, L-образная форма



A0045842

5 Соединительные клеммы и клемма заземления в клеммном отсеке

- 1 Положительная клемма
- 2 Отрицательная клемма
- 3 Внутренняя клемма заземления

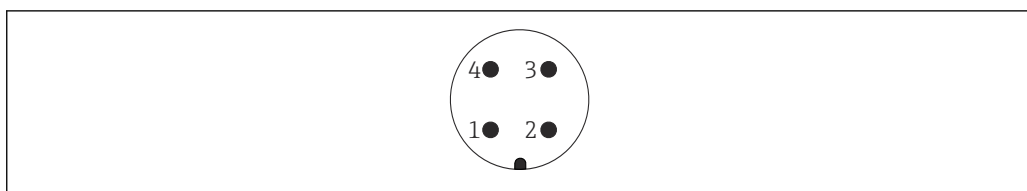
Клеммы

- Сетевое напряжение и внутренняя клемма заземления: 0,5 до 2,5 мм² (20 до 14 AWG)
- Наружная клемма заземления: 0,5 до 4 мм² (20 до 12 AWG)

Разъемы,
предусмотренные для
прибора

- i** Если прибор оснащен разъемом, то вскрывать корпус для подключения не требуется. Используйте прилагаемые уплотнения, чтобы предотвратить проникновение влаги внутрь прибора.

Приборы с разъемом M12



A0011175

6 Внешний вид разъема на приборе

- 1 Сигнал APL -
- 2 Сигнал APL +
- 3 Экранирование
- 4 Нет назначения

В качестве аксессуаров можно заказать различные гнезда M12 для приборов с разъемом M12.

Сетевое напряжение

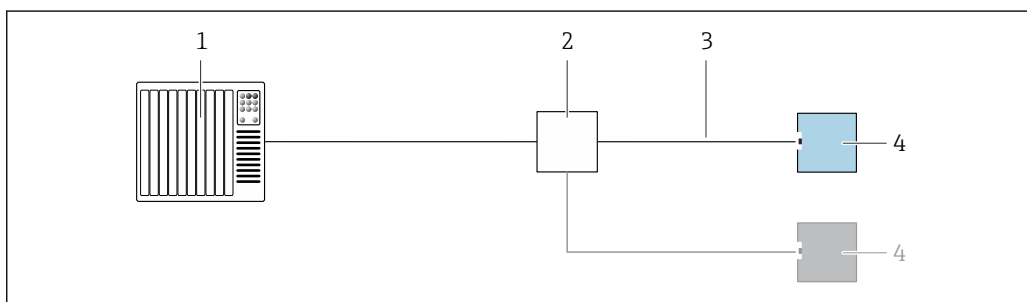
Эффективность APL, класс A (9,6 до 15 В пост. тока 540 мВт)

- i** Устанавливаемый на приборе выключатель APL должен быть испытан на соответствие требованиям безопасности (например, PELV, SELV, класс 2) и соответствовать спецификациям протокола.

Электрическое подключение

Примеры подключения

PROFINET с Ethernet-APL



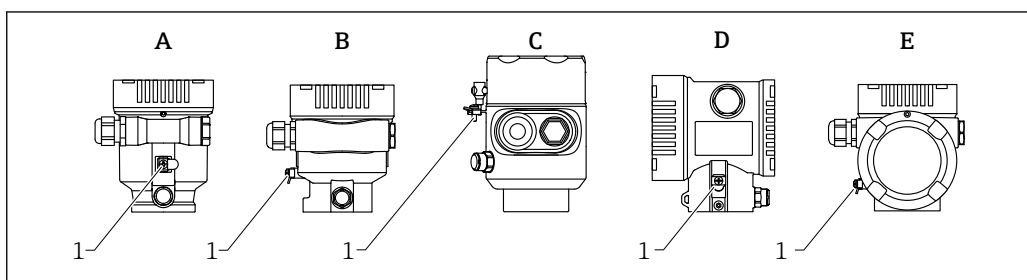
A0045802

7 Пример подключения для интерфейса PROFINET с Ethernet-APL

- 1 Система автоматизации
- 2 Полевой коммутатор APL
- 3 Соблюдайте спецификации кабелей
- 4 Преобразователь

Выравнивание потенциалов

Защитное заземление на приборе подключать нельзя. При необходимости линия согласования потенциалов может быть подключена к внешней клемме заземления преобразователя до подключения прибора.



A0046583

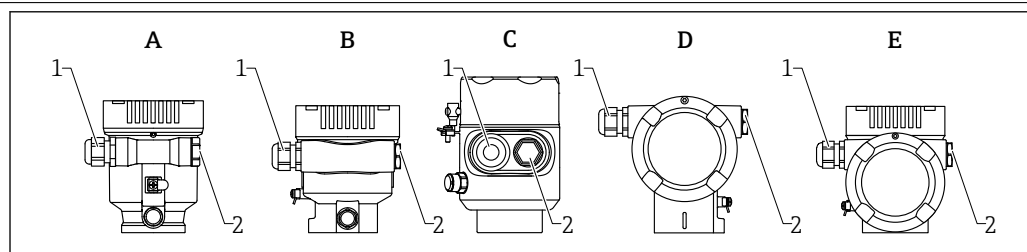
- A Корпус с одним отсеком, пластмассовый
- B Корпус с одним отсеком, алюминиевый
- C Корпус с одним отсеком, 316L, гигиенический (взрывозащищенное устройство)
- D Корпус с двумя отсеками
- E Корпус с двумя отсеками, L-образная форма
- 1 Клемма заземления для подключения линии согласования потенциалов

⚠ ОСТОРОЖНО**Опасность взрыва!**

- ▶ Указания по технике безопасности при использовании прибора во взрывоопасных зонах приведены в отдельной документации.

i Для обеспечения оптимальной электромагнитной совместимости выполните следующие условия:

- Длина линии согласования потенциалов должна быть минимально возможной
- Соблюдайте поперечное сечение не менее 2,5 мм² (14 AWG)

Кабельные вводы

A0046584

- A Корпус с одним отсеком, пластмассовый
 B Корпус с одним отсеком, алюминиевый
 C Корпус с одним отсеком, 316L, гигиенический
 D Корпус с двумя отсеками
 E Корпус с двумя отсеками, L-образная форма
 1 Кабельный ввод
 2 Заглушка

Тип кабельного ввода зависит от заказанного исполнения прибора.

i Обязательно направляйте соединительные кабели вниз, чтобы влага не проникала в клеммный отсек.

При необходимости сформируйте провисающую петлю для отвода влаги или используйте защитный козырек от непогоды.

Спецификация кабелей**Номинальная площадь поперечного сечения**

- Сетевое напряжение
0,5 до 2,5 мм² (20 до 13 AWG)
- Заземление экрана кабеля
> 1 мм² (17 AWG)
- Наружная клемма заземления
0,5 до 4 мм² (20 до 12 AWG)

Наружный диаметр кабеля

Наружный диаметр кабеля зависит от используемого кабельного ввода

- Соединение (пластик):
Ø5 до 10 мм (0,2 до 0,38 дюйм)
- Соединение (никелированная латунь):
Ø7 до 10,5 мм (0,28 до 0,41 дюйм)
- Соединение (нержавеющая сталь):
Ø7 до 12 мм (0,28 до 0,47 дюйм)

Эталонный тип кабеля

Эталонный тип кабеля для сегментов APL – кабель Fieldbus типа A, тип MAU 1 и 3 (согласно IEC 61158-2). Этот кабель соответствует требованиям к искробезопасным системам согласно IEC TS 60079-47 и может также использоваться в неискробезопасных системах.

Тип кабеля	A
Емкость кабеля	45 до 200 нФ/км
Сопротивление контура	15 до 150 Ом/км
Индуктивность кабеля	0,4 до 1 мГн/км

Более подробная информация приведена в руководстве по проектированию Ethernet-APL (<https://www.ethernet-apl.org>).

Защита от перенапряжения Защита от перенапряжения может быть заказана дополнительно в качестве «Монтируемой принадлежности» через структуру изделия

Приборы без дополнительной защиты от перенапряжения

Оборудование отвечает требованиям производственного стандарта МЭК / DIN EN 61326-1 (таблица 2 «Промышленное оборудование»).

В зависимости от типа порта (источник питания постоянного тока, порт ввода/вывода) применяются различные уровни испытаний в соответствии со стандартом МЭК / DIN EN 61326-1 в отношении переходных перенапряжений (скачков напряжения) (МЭК/DIN EN 61000-4-5 Surge):

Испытательный уровень на портах питания постоянного тока и портах ввода/вывода составляет 1 000 В между фазой и землей

Приборы с дополнительной защитой от перенапряжения

- Напряжение пробоя: мин. 400 В пост. тока
- Испытание выполнено согласно стандарту МЭК / DIN EN 60079-14, подпункт 12.3 (МЭК / DIN EN 60060-1, глава 7)
- Номинальный ток разряда: 10 кА

УВЕДОМЛЕНИЕ

Прибор может быть поврежден

- ▶ Всегда заземляйте прибор со встроенной защитой от перенапряжения.

Категория перенапряжения

Категория перенапряжения II

Рабочие характеристики

Стандартные рабочие условия

- Температура = +24 °C (+75 °F) ±5 °C (±9 °F)
- Давление = 960 mbar abs. (14 psia) ±100 мбар (±1,45 фунт/кв. дюйм)
- Влажность = 60 % ±15 %
- Отражатель: металлическая пластина диаметром ≥ 1 м (40 дюйм)
- Отсутствие значительных паразитных отражений в пределах сигнального луча

Максимальная погрешность измерения

Основная погрешность

В состоянии поставки прибор оптимизирован для применения в среде сыпучих материалов. Дополнительное стандартное условие для обеспечения характеристик точности приборов, используемых для определения уровня сыпучих сред: **Тип бункера = Тест - опробование.**

Точность

Точность представляет собой сумму нелинейности, неповторяемости и гистерезиса.

- Измеряемое расстояние до 1,5 м (4,92 фут): макс. ±20 мм (±0,79 дюйм)
- Измеряемое расстояние > 1,5 м (4,92 фут): ±3 мм (±0,12 дюйм)

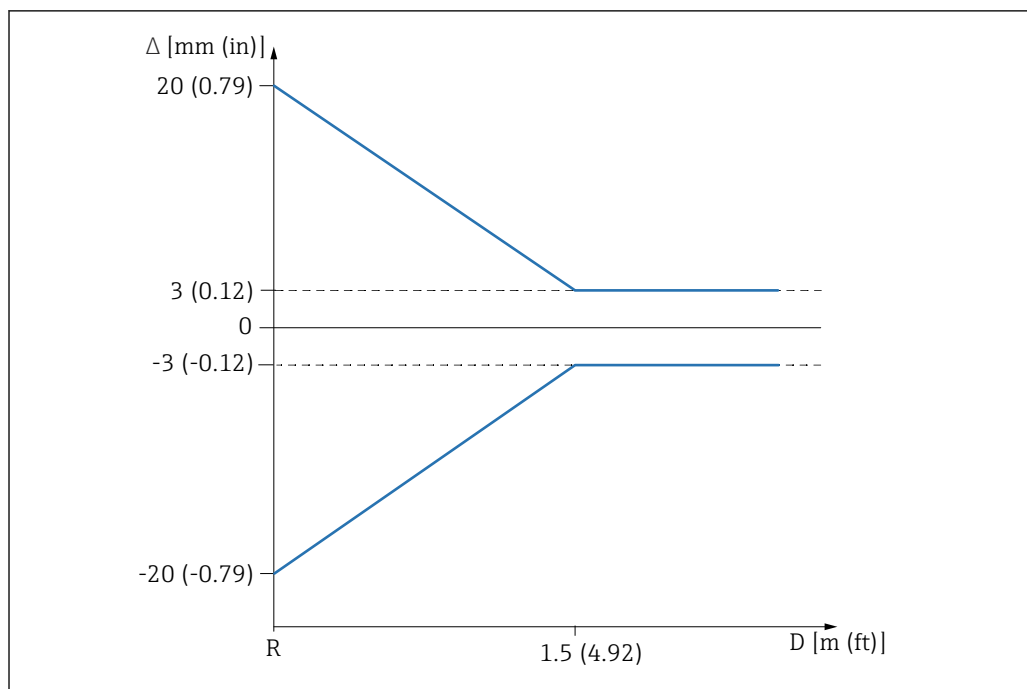
Неповторяемость

Неповторяемость уже входит в состав определения точности.
≤ 1 мм (0,04 дюйм)



Если условия отличаются от стандартных рабочих условий, то смещение нулевой точки, зависящее от условий монтажа, может составлять до ±4 мм (±0,16 дюйм). Это дополнительное смещение нулевой точки можно устранить путем коррекции (параметр **Коррекция уровня**) при вводе в эксплуатацию.

Расхождение значений при малом диапазоне



A0032637

8 Максимальная погрешность измерения при малом диапазоне

- Δ Максимальная погрешность измерения
 R Контрольная точка для измерения расстояния
 D Расстояние от контрольной точки до антенны

Разрешение измеренного значения

Мертвая зона согласно DIN EN IEC 61298-2/DIN EN IEC 60770-1:
 Цифровой сигнал: 1 мм

Время отклика

Согласно DIN EN IEC 61298-2/DIN EN IEC 60770-1 время отклика на ступенчатое воздействие — это время с момента резкого изменения входного сигнала до момента, когда измененный выходной сигнал впервые достигает 90 % установившегося значения.

Время отклика можно настраивать.

При отключенном демпфировании время отклика на ступенчатое воздействие (в соответствии с DIN EN IEC 61298-2/DIN EN IEC 60770-1) составляет:

- Частота импульсов $\geq 5/\text{с}$ (время цикла $\leq 200 \text{ мс}$)
- Время отклика на ступенчатое воздействие $< 1 \text{ с}$

Влияние температуры окружающей среды

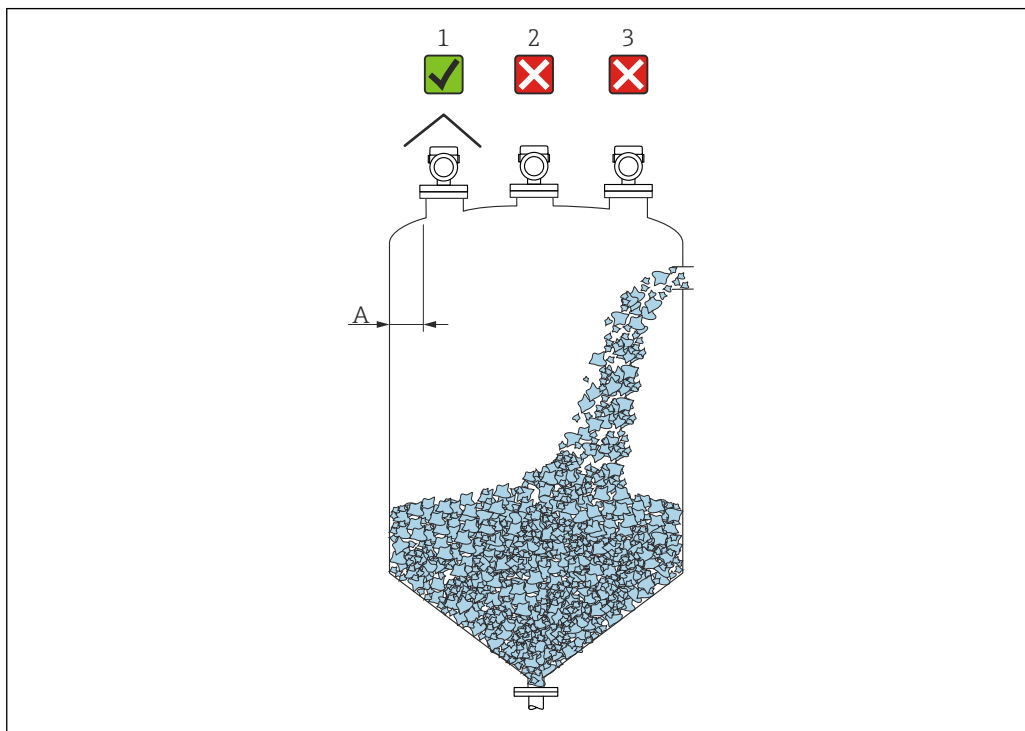
Выходной сигнал меняется в связи с изменением температуры окружающей среды относительно эталонной температуры.

Измерения выполняются согласно DIN EN IEC 61298-3/DIN EN IEC 60770-1

Средн. $T_C = 3 \text{ мм}/10 \text{ К}$

Монтаж

Место монтажа



A0016883

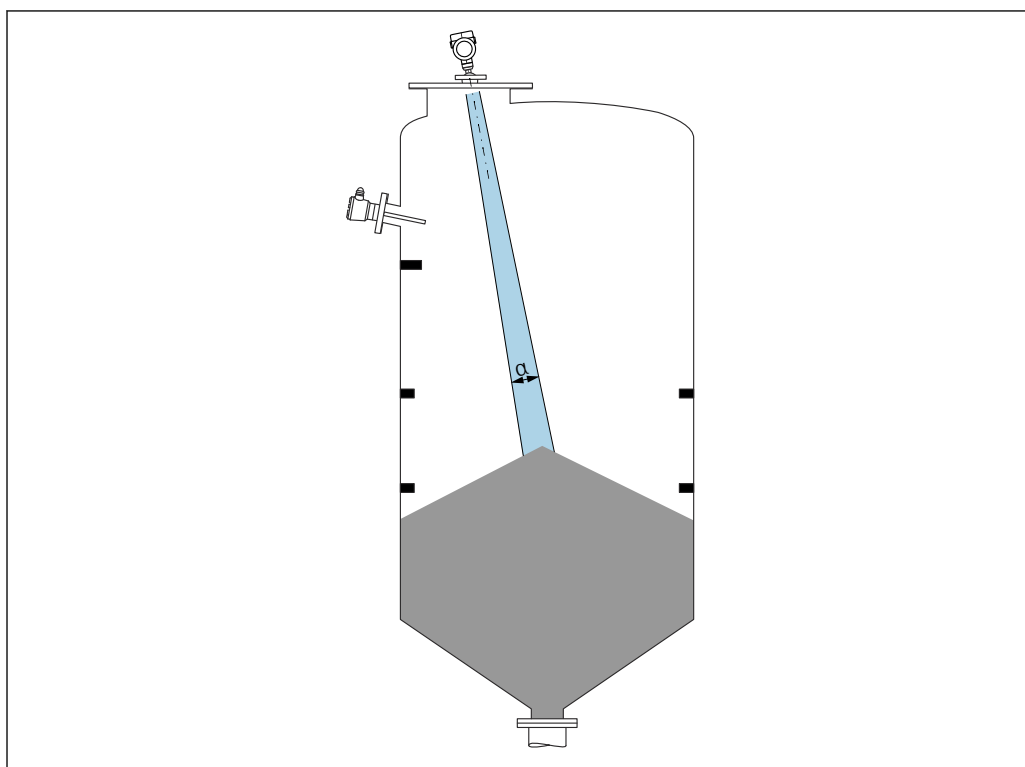
- A Рекомендуемое расстояние от стенки резервуара до наружного края патрубка составляет примерно 1/6 от диаметра резервуара. Прибор категорически запрещается устанавливать ближе, чем 20 см (7,87 дюйм) от стенки резервуара
- 1 Используйте защитный козырек от погодных явлений для защиты прибора от воздействия прямых солнечных лучей и дождя
 - 2 Монтаж в центре: помехи могут привести к потере сигнала
 - 3 Не монтируйте над заполняющей струей



В условиях сильной запыленности встроенное присоединение для продувочного воздуха позволяет предотвратить засорение антенны.

Ориентация

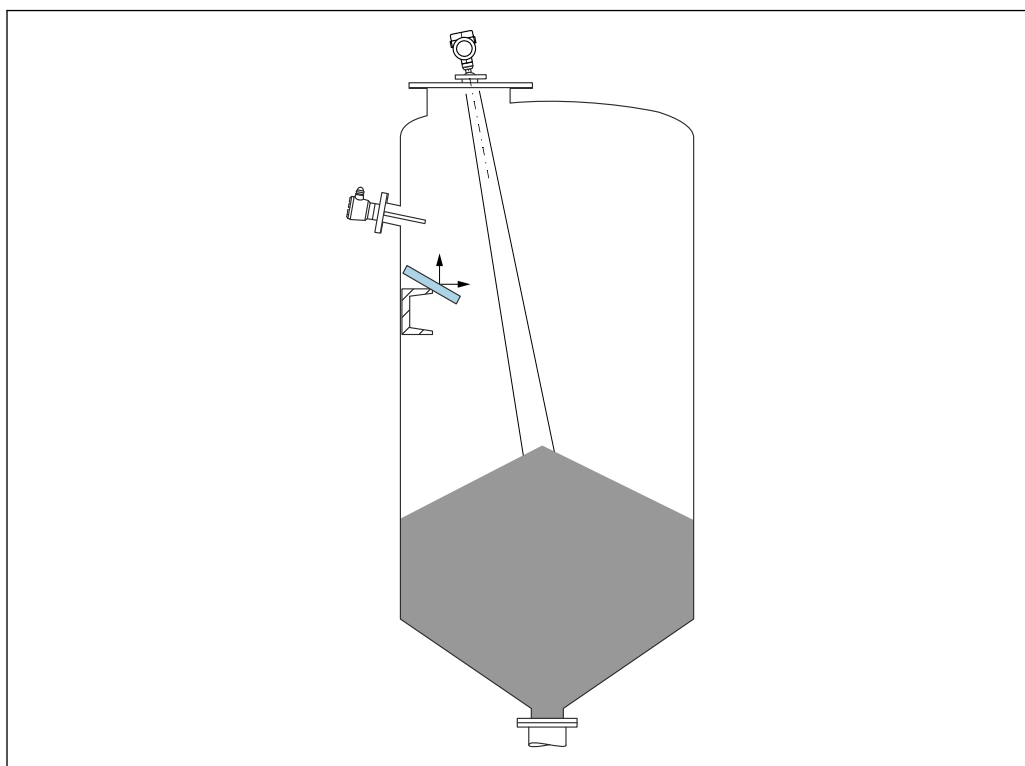
Внутренние элементы резервуара



A0031814

Избегайте монтажа внутренних устройств (датчиков предельного уровня, датчиков температуры, стержней, вакуумных колец, теплообменников, перегородок и т. п.) в зоне распространения сигнального луча. Учитывайте угол расхождения луча α .

Предотвращение эхо-помех



A0031817

Установленные под углом металлические отражатели для рассеивания сигнального луча способствуют предотвращению эхо-помех.

Выравнивание оси антенны по вертикали

Сориентируйте антенну перпендикулярно поверхности среды.

i Если направление передачи антенны не перпендикулярно измеряемой среде (или при наличии дополнительных интерференционных сигналов), максимальная зона действия луча антенны может быть уменьшена.

Выравнивание оси конуса радиолуча антенны

Учитывая характер направленности, радиальное выравнивание антенны не обязательно.

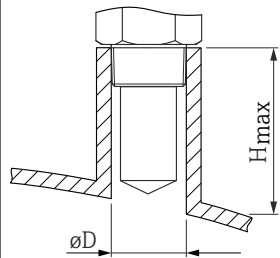
Инструкции по монтажу

Герметизированная антенна, PVDF40 мм (1,57 дюйм)

Информация о монтажном штуцере

Зависимость максимально допустимой длины штуцера $H_{\text{макс}}$ от диаметра штуцера D .

Зависимость максимально допустимой длины штуцера $H_{\text{макс}}$ от диаметра штуцера (D)

	ΦD	$H_{\text{макс}}$
	50 до 80 мм (2 до 3,2 дюйм)	600 мм (24 дюйм)
	80 до 100 мм (3,2 до 4 дюйм)	1000 мм (24 дюйм)
	100 до 150 мм (4 до 6 дюйм)	1250 мм (50 дюйм)
	≥ 150 мм (6 дюйм)	1850 мм (74 дюйм)

i При большей длине штуцера следует ожидать ухудшения точности измерений.

Учитывайте следующие обстоятельства.

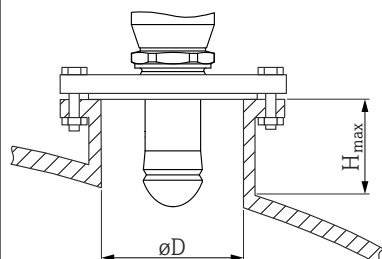
- Конец штуцера должен быть гладким, без заусенцев.
- Край штуцера должен быть закругленным.
- Необходимо выполнить маскирование помех.
- Если высота штуцера превышает указанное в таблице значение, обратитесь в службу поддержки компании-изготовителя.

Антенна с покрытием из PTFE с защитой от конденсата 50 мм (2 дюйм)

Информация о монтажном штуцере

Зависимость максимально допустимой длины штуцера $H_{\text{макс}}$ от диаметра штуцера D .

Зависимость максимально допустимой длины штуцера $H_{\text{макс}}$ от диаметра штуцера (D)

	ΦD	$H_{\text{макс}}$
	50 до 80 мм (2 до 3,2 дюйм)	750 мм (30 дюйм)
	80 до 100 мм (3,2 до 4 дюйм)	1150 мм (46 дюйм)

	φD	H _{макс.}
	100 до 150 мм (4 до 6 дюйм)	1 450 мм (58 дюйм)
	≥150 мм (6 дюйм)	2 200 мм (88 дюйм)

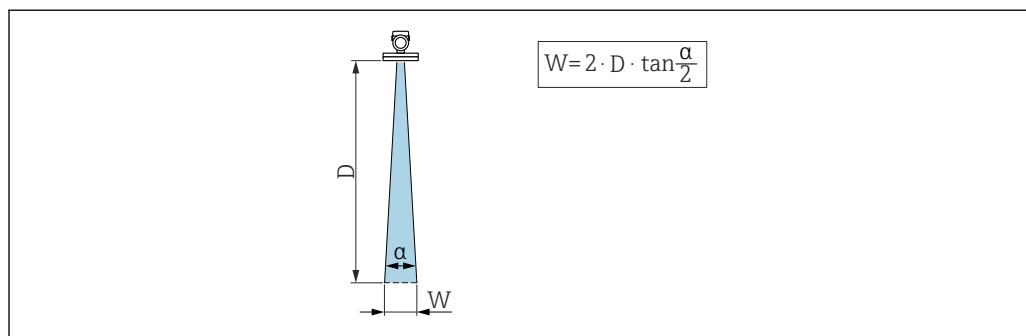
i При большей длине штуцера следует ожидать ухудшения точности измерений.

Учитывайте следующие обстоятельства.

- Конец штуцера должен быть гладким, без заусенцев.
- Край штуцера должен быть закругленным.
- Необходимо выполнить маскирование помех.
- Если высота штуцера превышает указанное в таблице значение, обратитесь в службу поддержки компании-изготовителя.

Угол расхождения луча

Угол расхождения луча определяется зоной α, в которой плотность энергии радиоволн составляет половину максимальной плотности энергии (ширина 3 дБ). Микроволны распространяются и за пределы этого сигнального луча и могут отражаться от расположенных там предметов.



A0031824

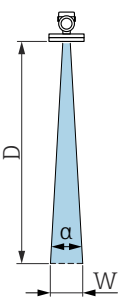
9 Взаимосвязь между углом расхождения луча α, расстоянием D и диаметром луча W

i Диаметр луча W зависит от угла расхождения луча α и расстояния D.

Герметичная антенна, PVDF 40 мм / 1-1/2", α = 8 град

$W = D \times 0,14$	D	W
	5 м (16 фут)	0,70 м (2,29 фут)
	10 м (33 фут)	1,40 м (4,58 фут)
	15 м (49 фут)	2,09 м (6,87 фут)
	20 м (66 фут)	2,79 м (9,16 фут)
	25 м (82 фут)	3,50 м (11,48 фут)
	30 м (98 фут)	4,20 м (13,78 фут)

Антенна с защитой от конденсата, PTFE 50 мм (2 дюйм), $\alpha = 6$ град

$W = D \times 0,10$	D	W
	5 м (16 фут)	0,52 м (1,70 фут)
	10 м (33 фут)	1,04 м (3,41 фут)
	15 м (49 фут)	1,56 м (5,12 фут)
	20 м (66 фут)	2,08 м (6,82 фут)
	25 м (82 фут)	2,60 м (8,53 фут)
	30 м (98 фут)	3,12 м (10,24 фут)
	35 м (115 фут)	3,64 м (11,94 фут)
	40 м (131 фут)	4,16 м (13,65 фут)
	45 м (148 фут)	4,68 м (15,35 фут)
	50 м (164 фут)	5,20 м (17,06 фут)

Специальные инструкции по монтажу

Внешнее измерение через пластмассовую крышку или диэлектрические окна

- Диэлектрическая проницаемость среды: $\epsilon_r \geq 10$
- Расстояние от конца антенны до резервуара должно быть примерно 100 мм (4 дюйм).
- Избегайте таких монтажных положений, при которых между антенной и резервуаром возможно скопление конденсата или налипаний.
- В случае монтажа вне помещений следует обеспечить защиту пространства между антенной и резервуаром от климатического влияния.
- Не устанавливайте между антенной и резервуаром какие-либо устройства или принадлежности, отражающие сигнал.

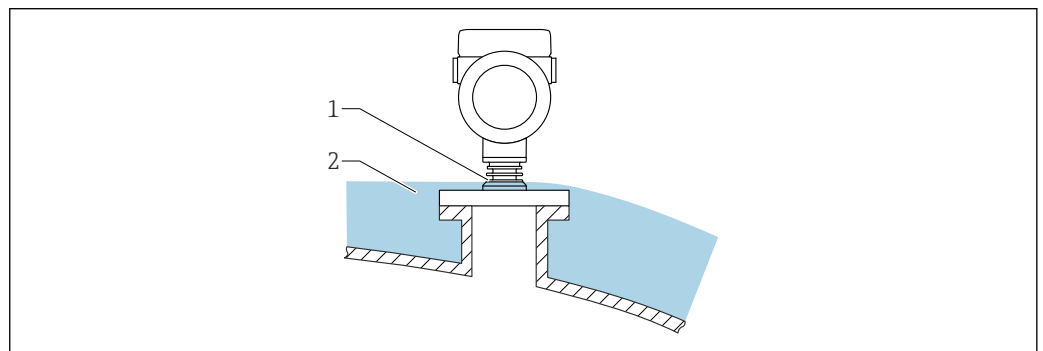
Толщина крыши резервуара или окна из диэлектрического материала зависит от показателя ϵ_r материала.

Толщина материала может быть кратна оптимальной толщине (см. таблицу). Однако важно отметить, что прозрачность для микроволн с увеличением толщины материала значительно ухудшается.

Оптимальная толщина материала

Материал	Оптимальная толщина материала
Полиэтилен; ϵ_r 2,3	1,25 мм (0,049 дюйм)
Фторопласт; ϵ_r 2,1	1,30 мм (0,051 дюйм)
Полипропилен; ϵ_r 2,3	1,25 мм (0,049 дюйм)
Perspex; ϵ_r 3,1	1,10 мм (0,043 дюйм)

Резервуар с теплоизоляцией



Во избежание перегрева электроники в результате повышенного тепловыделения или конвекции при повышенной температуре процесса прибор необходимо встроить в теплоизоляцию резервуара (2). Ребристую часть (1) изолировать нельзя.

Условия окружающей среды

Диапазон температуры окружающей среды

Следующие значения действительны для рабочей температуры до +85 °C (+185 °F). При более высокой рабочей температуре допустимая температура окружающей среды снижается.

- Прибор без ЖК-дисплея:
Стандартный вариант: -40 до +85 °C (-40 до +185 °F)
- С ЖК-дисплеем: -40 до +85 °C (-40 до +185 °F) с ограничением оптических свойств, напр. быстродействия и контрастности. Можно использовать без ограничений до -20 до +60 °C (-4 до +140 °F)

- i** При эксплуатации на открытых площадках в условиях интенсивного солнечного света:
- устанавливайте прибор в затененном месте;
 - избегайте воздействия прямых солнечных лучей, особенно в регионах с теплым климатом;
 - используйте защитный козырек от погодных явлений (см. раздел «Аксессуары»).

Пределы температуры окружающей среды

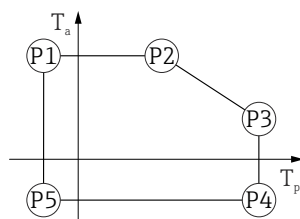
Допустимая температура окружающей среды (T_a) зависит от выбранного материала корпуса (Конфигуратор выбранного продукта → Корпус; Материал →) и выбранного диапазона рабочей температуры (Конфигуратор выбранного продукта → Применение →).

В случае температуры (T_p) на присоединении к процессу допустимая температура окружающей среды (T_a) снижается.

- i** В приведенной ниже информации учитываются только функциональные аспекты. К сертифицированным исполнениям прибора могут применяться дополнительные ограничения.

Пластмассовый корпус

Пластмассовый корпус; рабочая температура -40 до +80 °C (-40 до +176 °F)



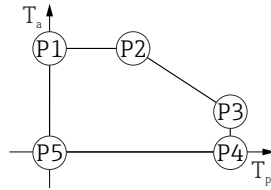
A0032024

10 Пластмассовый корпус; рабочая температура -40 до +80 °C (-40 до +176 °F)

- P1 = T_p : -40 °C (-40 °F) | T_a : +76 °C (+169 °F)
 P2 = T_p : +76 °C (+169 °F) | T_a : +76 °C (+169 °F)
 P3 = T_p : +80 °C (+176 °F) | T_a : +75 °C (+167 °F)
 P4 = T_p : +80 °C (+176 °F) | T_a : -40 °C (-40 °F)
 P5 = T_p : -40 °C (-40 °F) | T_a : -40 °C (-40 °F)

- i** Если приборы поставляются в пластмассовом корпусе и с сертификатом CSA C/US, выбранная рабочая температура -40 до +80 °C (-40 до +176 °F) ограничивается пределом 0 до +80 °C (+32 до +176 °F).

Ограничение рабочей температуры 0 до +80 °C (+32 до +176 °F) для приборов с сертификатом CSA C/US и пластмассовым корпусом

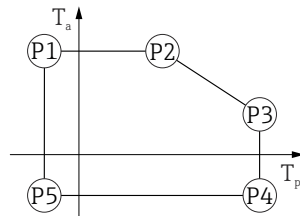


A0048826

11 Пластмассовый корпус; рабочая температура 0 до +80 °C (+32 до +176 °F) для приборов с сертификатом CSA C/US

- P1 = $T_p: 0\text{ °C (+32 °F)} \mid T_a: +76\text{ °C (+169 °F)}$
- P2 = $T_p: +76\text{ °C (+169 °F)} \mid T_a: +76\text{ °C (+169 °F)}$
- P3 = $T_p: +80\text{ °C (+176 °F)} \mid T_a: +75\text{ °C (+167 °F)}$
- P4 = $T_p: +80\text{ °C (+176 °F)} \mid T_a: 0\text{ °C (+32 °F)}$
- P5 = $T_p: 0\text{ °C (+32 °F)} \mid T_a: 0\text{ °C (+32 °F)}$

Пластмассовый корпус; рабочая температура -40 до +130 °C (-40 до +266 °F)



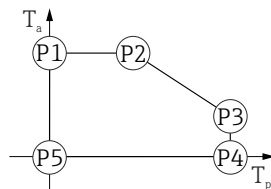
A0032024

12 Пластмассовый корпус; рабочая температура -40 до +130 °C (-40 до +266 °F)

- P1 = $T_p: -40\text{ °C (-40 °F)} \mid T_a: +76\text{ °C (+169 °F)}$
- P2 = $T_p: +76\text{ °C (+169 °F)} \mid T_a: +76\text{ °C (+169 °F)}$
- P3 = $T_p: +130\text{ °C (+266 °F)} \mid T_a: +41\text{ °C (+106 °F)}$
- P4 = $T_p: +130\text{ °C (+266 °F)} \mid T_a: -40\text{ °C (-40 °F)}$
- P5 = $T_p: -40\text{ °C (-40 °F)} \mid T_a: -40\text{ °C (-40 °F)}$

i Если приборы поставляются в пластмассовом корпусе и с сертификатом CSA C/US, выбранная рабочая температура -40 до +130 °C (-40 до +266 °F) ограничивается пределом 0 до +130 °C (+32 до +266 °F).

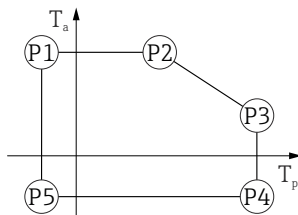
Ограничение рабочей температуры 0 до +130 °C (+32 до +266 °F) для приборов с сертификатом CSA C/US и пластмассовым корпусом



A0048826

13 Пластмассовый корпус; рабочая температура 0 до +130 °C (+32 до +266 °F) для приборов с сертификатом CSA C/US

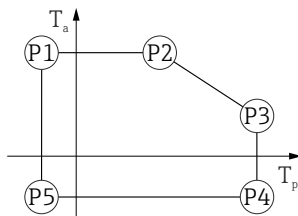
- P1 = $T_p: 0\text{ °C (+32 °F)} \mid T_a: +76\text{ °C (+169 °F)}$
- P2 = $T_p: +76\text{ °C (+169 °F)} \mid T_a: +76\text{ °C (+169 °F)}$
- P3 = $T_p: +130\text{ °C (+266 °F)} \mid T_a: +41\text{ °C (+106 °F)}$
- P4 = $T_p: +130\text{ °C (+266 °F)} \mid T_a: 0\text{ °C (+32 °F)}$
- P5 = $T_p: 0\text{ °C (+32 °F)} \mid T_a: 0\text{ °C (+32 °F)}$

Алюминиевый корпус с покрытиемАлюминиевый корпус; рабочая температура -40 до $+80$ °C (-40 до $+176$ °F)

A0032024

▣ 14 Алюминиевый корпус с покрытием; рабочая температура -40 до $+80$ °C (-40 до $+176$ °F)

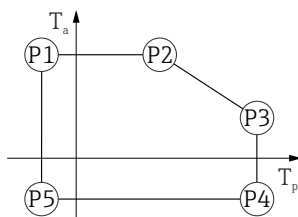
P1	=	T_p :	-40 °C (-40 °F)		T_a :	$+79$ °C ($+174$ °F)
P2	=	T_p :	$+79$ °C ($+174$ °F)		T_a :	$+79$ °C ($+174$ °F)
P3	=	T_p :	$+80$ °C ($+176$ °F)		T_a :	$+79$ °C ($+174$ °F)
P4	=	T_p :	$+80$ °C ($+176$ °F)		T_a :	-40 °C (-40 °F)
P5	=	T_p :	-40 °C (-40 °F)		T_a :	-40 °C (-40 °F)

Алюминиевый корпус; рабочая температура -40 до $+130$ °C (-40 до $+266$ °F)

A0032024

▣ 15 Алюминиевый корпус с покрытием; рабочая температура -40 до $+130$ °C (-40 до $+266$ °F)

P1	=	T_p :	-40 °C (-40 °F)		T_a :	$+79$ °C ($+174$ °F)
P2	=	T_p :	$+79$ °C ($+174$ °F)		T_a :	$+79$ °C ($+174$ °F)
P3	=	T_p :	$+130$ °C ($+266$ °F)		T_a :	$+55$ °C ($+131$ °F)
P4	=	T_p :	$+130$ °C ($+266$ °F)		T_a :	-40 °C (-40 °F)
P5	=	T_p :	-40 °C (-40 °F)		T_a :	-40 °C (-40 °F)

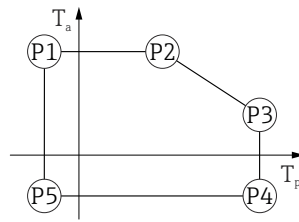
Корпус 316LКорпус 316L; рабочая температура -40 до $+80$ °C (-40 до $+176$ °F)

A0032024

▣ 16 Корпус 316L; рабочая температура -40 до $+80$ °C (-40 до $+176$ °F)

P1	=	T_p :	-40 °C (-40 °F)		T_a :	$+77$ °C ($+171$ °F)
P2	=	T_p :	$+77$ °C ($+171$ °F)		T_a :	$+77$ °C ($+171$ °F)
P3	=	T_p :	$+80$ °C ($+176$ °F)		T_a :	$+77$ °C ($+171$ °F)
P4	=	T_p :	$+80$ °C ($+176$ °F)		T_a :	-40 °C (-40 °F)
P5	=	T_p :	-40 °C (-40 °F)		T_a :	-40 °C (-40 °F)

Корпус 316L; рабочая температура -40 до $+130$ °C (-40 до $+266$ °F)



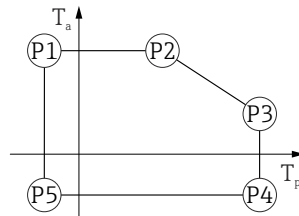
A0032024

17 Корпус 316L; рабочая температура -40 до $+130$ °C (-40 до $+266$ °F)

- P1 = $T_p: -40$ °C (-40 °F) | $T_a: +77$ °C ($+171$ °F)
- P2 = $T_p: +77$ °C ($+171$ °F) | $T_a: +77$ °C ($+171$ °F)
- P3 = $T_p: +130$ °C ($+266$ °F) | $T_a: +54$ °C ($+129$ °F)
- P4 = $T_p: +130$ °C ($+266$ °F) | $T_a: -40$ °C (-40 °F)
- P5 = $T_p: -40$ °C (-40 °F) | $T_a: -40$ °C (-40 °F)

Корпус 316L, гигиенический

Корпус 316L, гигиенический; рабочая температура -40 до $+80$ °C (-40 до $+176$ °F)

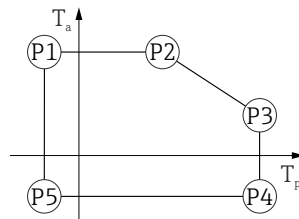


A0032024

18 Корпус 316L, гигиенический; рабочая температура -40 до $+80$ °C (-40 до $+176$ °F)

- P1 = $T_p: -40$ °C (-40 °F) | $T_a: +76$ °C ($+169$ °F)
- P2 = $T_p: +76$ °C ($+169$ °F) | $T_a: +76$ °C ($+169$ °F)
- P3 = $T_p: +80$ °C ($+176$ °F) | $T_a: +75$ °C ($+167$ °F)
- P4 = $T_p: +80$ °C ($+176$ °F) | $T_a: -40$ °C (-40 °F)
- P5 = $T_p: -40$ °C (-40 °F) | $T_a: -40$ °C (-40 °F)

Корпус 316L, гигиенический; рабочая температура -40 до $+130$ °C (-40 до $+266$ °F)



A0032024

19 Корпус 316L, гигиенический; рабочая температура -40 до $+130$ °C (-40 до $+266$ °F)

- P1 = $T_p: -40$ °C (-40 °F) | $T_a: +76$ °C ($+169$ °F)
- P2 = $T_p: +76$ °C ($+169$ °F) | $T_a: +76$ °C ($+169$ °F)
- P3 = $T_p: +130$ °C ($+266$ °F) | $T_a: +55$ °C ($+131$ °F)
- P4 = $T_p: +130$ °C ($+266$ °F) | $T_a: -40$ °C (-40 °F)
- P5 = $T_p: -40$ °C (-40 °F) | $T_a: -40$ °C (-40 °F)

Температура хранения

- Прибор без ЖК-дисплея: -40 до $+90$ °C (-40 до $+194$ °F)
- С ЖК-дисплеем: -40 до $+85$ °C (-40 до $+185$ °F)

Климатический класс

DIN EN 60068-2-38 (испытание Z/AD)

Высота установки в соответствии с IEC 61010-1, ред. 3

Как правило, до 5 000 м (16 404 фут) над уровнем моря

Степень защиты

Испытание в соответствии с МЭК 60529 и NEMA 250-2014

Корпус

IP66/68, NEMA ТИП 4X/6P

Условие испытания IP68: 1,83 м под водой в течение 24 часов.

Кабельные вводы

- Кабельное уплотнение M20, пластмасса, IP66/68 NEMA ТИП 4X/6P
- Кабельное уплотнение M20, никелированная латунь, IP66/68 NEMA ТИП 4X/6P
- Кабельное уплотнение M20, 316L, IP66/68 NEMA ТИП 4X/6P
- Гигиеническое кабельное уплотнение M20, IP66/68/69 NEMA тип 4X/6P
- Резьба M20, IP66/68 NEMA ТИП 4X/6P
- Резьба G1/2, IP66/68 NEMA ТИП 4X/6P
Если выбрана резьба G1/2, устройство стандартно поставляется с резьбой M20 и к поставке прилагается адаптер G1/2 вместе с соответствующей документацией
- Резьба NPT 1/2, IP66/68 NEMA ТИП 4X/6P
- Разъем M12
 - При закрытом корпусе и подключенном соединительном кабеле: IP66/67, NEMA ТИП 4X
 - Если корпус открыт и (или) соединительный кабель не подключен: IP20, NEMA ТИП 1

УВЕДОМЛЕНИЕ

Разъем M12: утрата соответствия классу защиты IP вследствие ненадлежащего монтажа!

- ▶ Степень защиты относится только к такому состоянию, при котором соединительный кабель подключен, а сальник плотно затянут.
- ▶ Степень защиты действует только в том случае, если соединительный кабель соответствует классу защиты IP66/67 NEMA 4X.
- ▶ Классы защиты действуют только при наличии защитной заглушки или подсоединенного кабеля.

Вибростойкость

DIN EN 60068-2-64/МЭК 60068-2-64 при частоте 5 до 2 000 Hz: 1,5 (м/с²)²/Гц

Электромагнитная совместимость (ЭМС)

- Электромагнитная совместимость соответствует стандартам серии EN 61326 и рекомендациям NAMUR по ЭМС (NE21)
- Максимальная погрешность измерения при испытании на ЭМС: < 0,5 % от текущего измеренного цифрового значения

Более подробные сведения приведены в Декларации соответствия требованиям ЕС.

Параметры технологического процесса

Диапазон рабочего давления

⚠ ОСТОРОЖНО

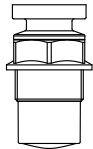
Максимально допустимое давление для прибора зависит от компонента с наименьшим номинальным давлением (компоненты: технологическое соединение, дополнительные установленные компоненты или аксессуары).

- ▶ Эксплуатируйте прибор только в пределах допустимых значений, указанных для компонентов!
- ▶ МРД (максимальное рабочее давление): указано на заводской табличке. Это значение относится к исходной базовой температуре +20 °C (+68 °F) и может воздействовать на прибор в течение неограниченного времени. Обратите внимание на зависимость МРД от температуры. Значения давления, допустимые при более высокой температуре для фланцев, см. в стандартах EN 1092-1 (с учетом температурной стабильности материалы 1.4435 и 1.4404 сгруппированы в соответствии со стандартом EN 1092-1; химический состав двух материалов может быть идентичным), ASME B16.5, JIS B2220 (в каждом случае действует текущая редакция стандарта). Значения МРД, которые не соответствуют этим правилам, приведены в соответствующих разделах технического описания.
- ▶ В директиве для оборудования, работающего под давлением (2014/68/EU), используется аббревиатура **PS**. Это соответствует максимальному рабочему давлению (МРД) прибора.

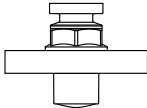
В следующих таблицах отражены зависимости между материалом уплотнения, диапазоном рабочей температуры (T_p) и рабочего давления для каждого присоединения к процессу, которое может быть выбрано для используемой антенны.

Герметизированная антенна, PVDF, 40 мм (1,5 дюйм)

Резьба присоединения к процессу 1-½ дюйма

	Уплотнение	T_p	Диапазон рабочего давления
 A0047831	Герметизированная, PVDF	-40 до +80 °C (-40 до +176 °F)	-1 до 3 бар (-14,5 до 43,5 фунт/кв. дюйм)
	Герметизированная, PVDF	-40 до +130 °C (-40 до +266 °F)	-1 до 3 бар (-14,5 до 43,5 фунт/кв. дюйм)
	Следующие температурные ограничения относятся к приборам с сертификатом пылевзрывозащиты категории 1D, 2D или 3D		
	Герметизированная, PVDF	-20 до +80 °C (-4 до +176 °F)	-1 до 3 бар (-14,5 до 43,5 фунт/кв. дюйм)

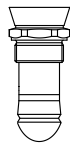
Присоединение к процессу: полипропиленовый фланец UNI

	Уплотнение	T_p	Диапазон рабочего давления
 A0047947	Герметизированная, PVDF	-40 до +80 °C (-40 до +176 °F)	-1 до 3 бар (-14,5 до 43,5 фунт/кв. дюйм)
	Следующие температурные ограничения относятся к приборам с сертификатом пылевзрывозащиты категории 1D, 2D или 3D		
	Герметизированная, PVDF	-20 до +80 °C (-4 до +176 °F)	-1 до 3 бар (-14,5 до 43,5 фунт/кв. дюйм)

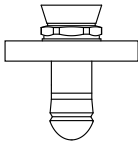
i При наличии сертификата CRN диапазон давления может быть ограничен более жестко.

Антенна с защитой от конденсата 50 мм (2 дюйм)

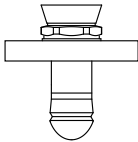
Присоединение к процессу: резьба

	Уплотнение	T _p	Диапазон рабочего давления
 A0047447	FKM Viton GLT	-40 до +80 °C (-40 до +176 °F)	-1 до 16 бар (-14,5 до 232 фунт/кв. дюйм)
	FKM Viton GLT	-40 до +130 °C (-40 до +266 °F)	-1 до 16 бар (-14,5 до 232 фунт/кв. дюйм)

Присоединение к процессу: фланец PP UNI

	Уплотнение	T _p	Диапазон рабочего давления
 A0047726	FKM Viton GLT	-40 до +80 °C (-40 до +176 °F)	-1 до 3 бар (-14,5 до 43,5 фунт/кв. дюйм)

Присоединение к процессу: фланец 316L UNI

	Уплотнение	T _p	Диапазон рабочего давления
 A0047726	FKM Viton GLT	-40 до +80 °C (-40 до +176 °F)	-1 до 3 бар (-14,5 до 43,5 фунт/кв. дюйм)
	FKM Viton GLT	-40 до +130 °C (-40 до +266 °F)	-1 до 3 бар (-14,5 до 43,5 фунт/кв. дюйм)



При наличии сертификата CRN диапазон давления может быть ограничен более жестко.

**Диэлектрическая
постоянная**

Для сыпучих продуктов

$\epsilon_r \geq 1,6$

По вопросам работы с продуктами, имеющими диэлектрическую постоянную меньше указанной, обратитесь в Endress+Hauser.

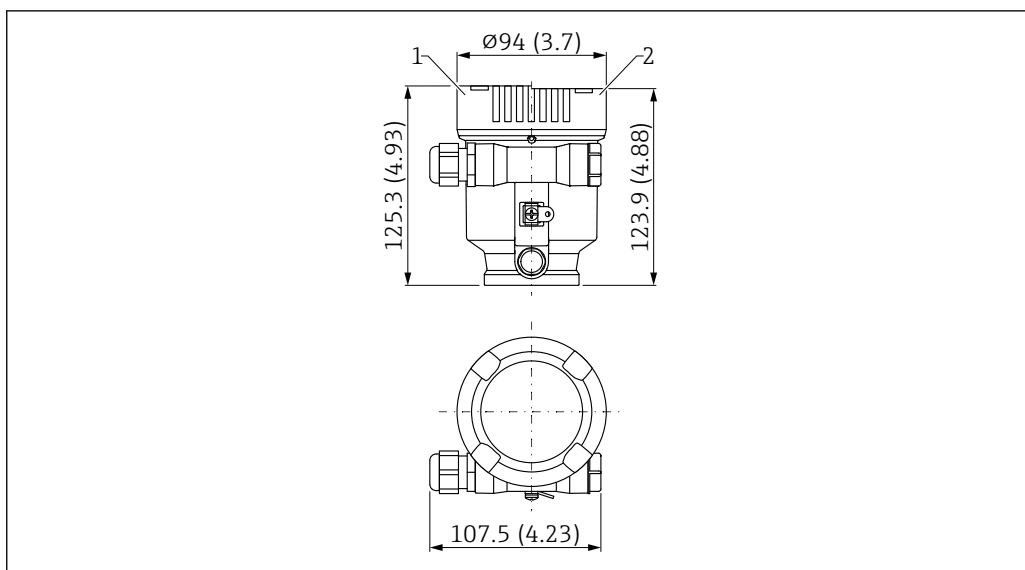
Механическая конструкция

Размеры



Для получения общих размеров следует сложить размеры отдельных компонентов.

Пластмассовый корпус с одним отсеком

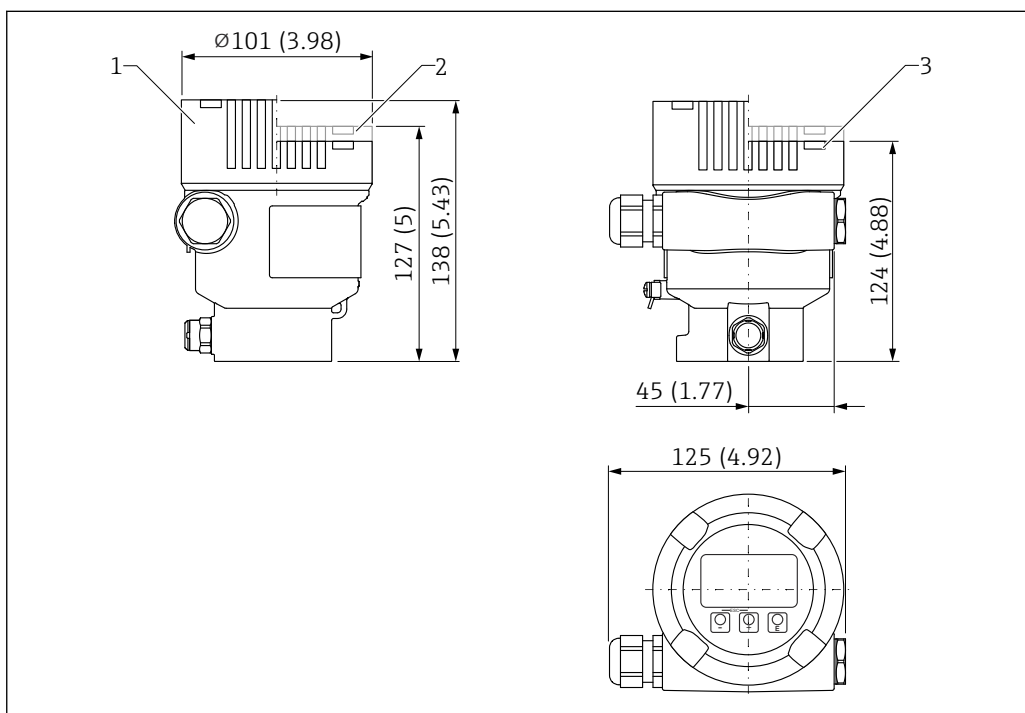


A0048768

20 Размеры пластмассового корпуса с одним отсеком (PBT). Единица измерения мм (дюйм)

- 1 Высота с крышкой с пластмассовым смотровым окном
- 2 Крышка без смотрового окна

Алюминиевый корпус с одним отсеком

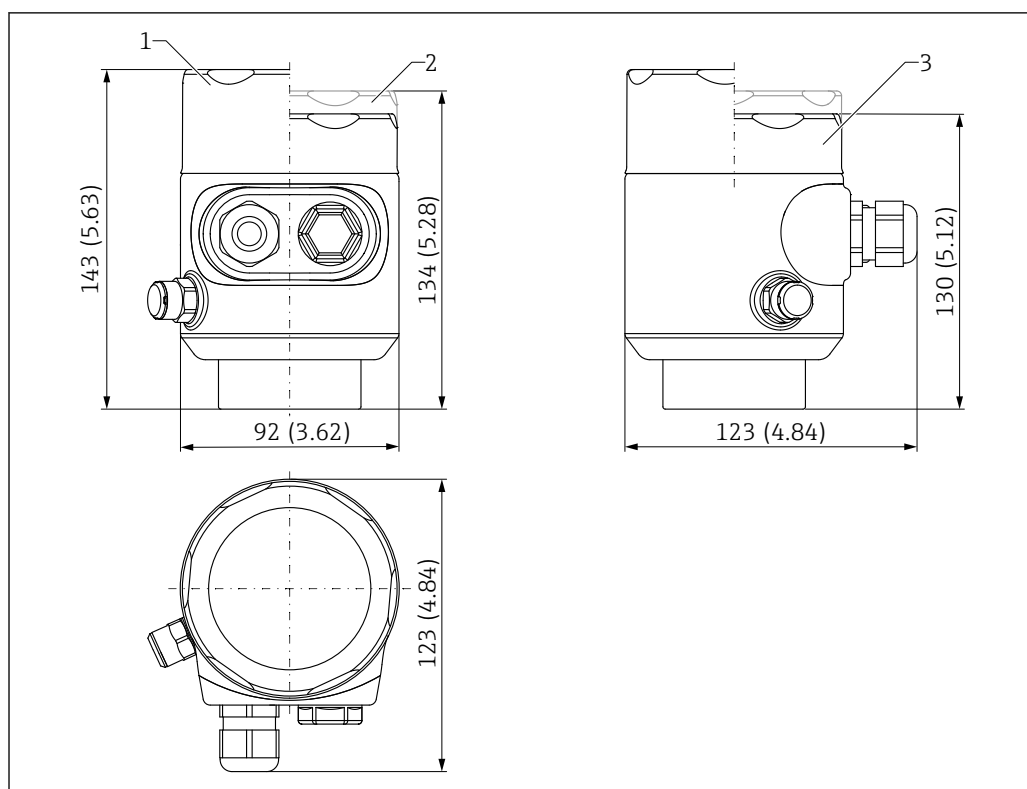


A0038380

21 Размеры алюминиевого корпуса с одним отсеком. Единица измерения мм (дюйм)

- 1 Высота с крышкой со стеклянным смотровым окном (приборы категории Ex d/XP и взрывобезопасное исполнение для пылевоздушных смесей)
- 2 Высота с крышкой с пластмассовым смотровым окном
- 3 Крышка без смотрового окна

Гигиенический корпус с одним отсеком, 316L

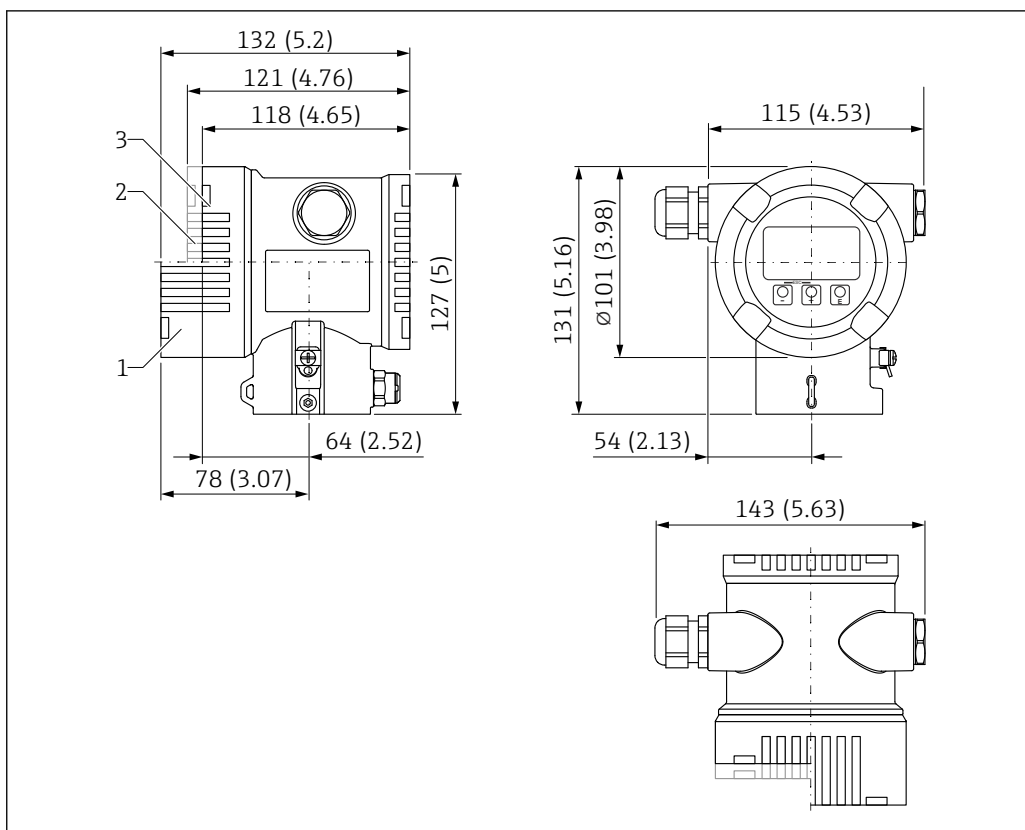


A0050364

▣ 22 Размеры гигиенического корпуса с одним отсеком 316L. Единица измерения мм (дюйм)

- 1 Высота с крышкой со стеклянным смотровым окошком (взрывобезопасное исполнение для пылевоздушных смесей)
- 2 Высота с крышкой с пластмассовым смотровым окошком
- 3 Крышка без смотрового окошка

Алюминиевый корпус с двумя отсеками

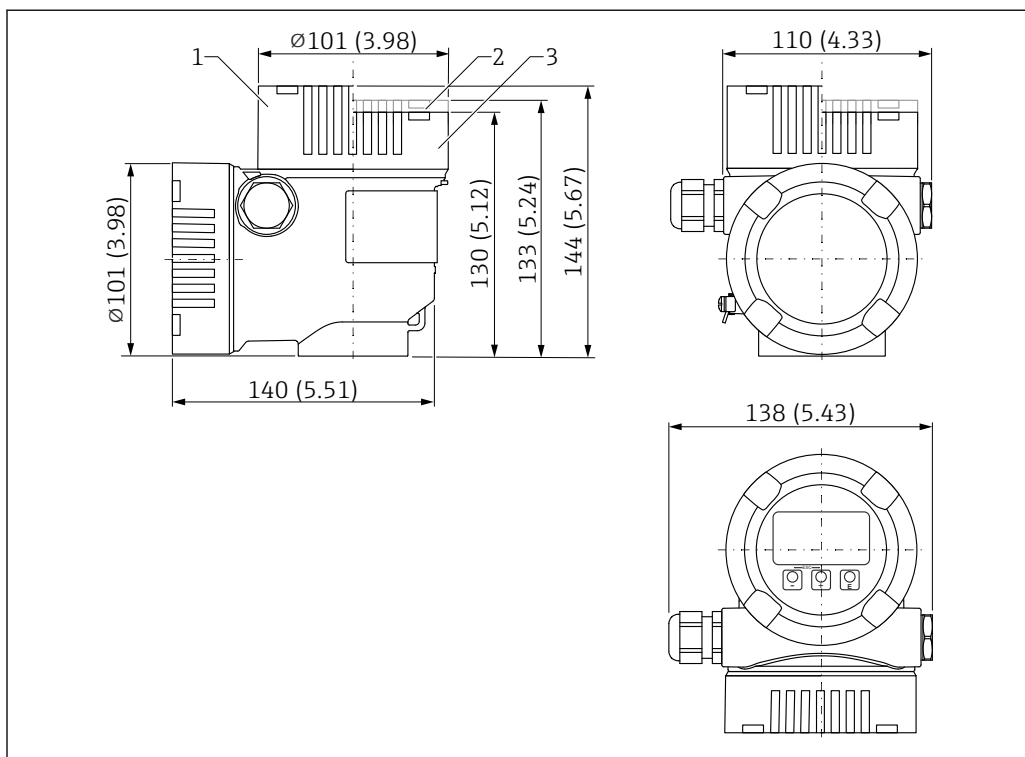


A0038377

23 Размеры корпуса с двумя отсеками. Единица измерения мм (дюйм)

- 1 Высота с крышкой со стеклянным смотровым окном (приборы категории Ex d/XP и взрывобезопасное исполнение для пылевоздушных смесей)
- 2 Высота с крышкой с пластмассовым смотровым окном
- 3 Крышка без смотрового окна

Алюминиевый корпус с двумя отсеками или корпус с двумя отсеками 316L, L-образная форма

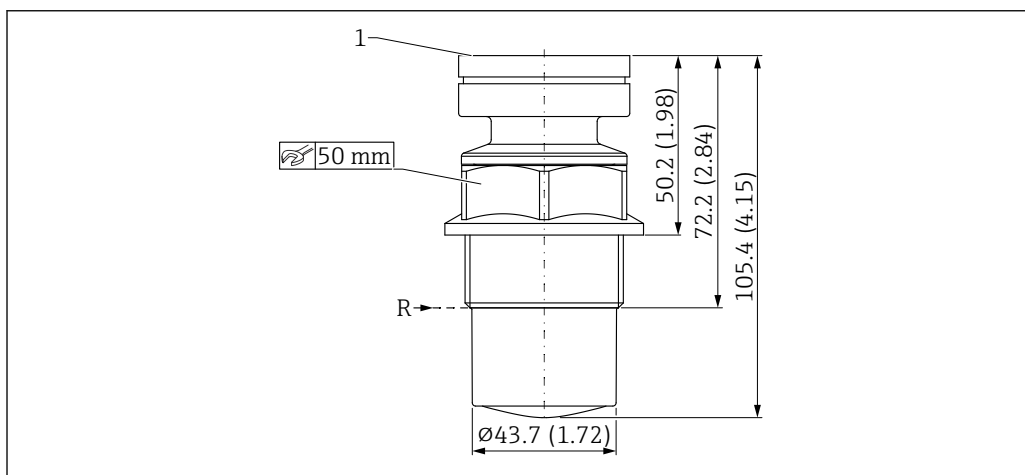


A0038381

24 Размеры корпуса с двумя отсеками, L-образная форма. Единица измерения мм (дюйм)

- 1 Высота с крышкой со стеклянным смотровым окном (приборы категории Ex d/XP и взрывобезопасное исполнение для пылевоздушных смесей)
- 2 Высота с крышкой с пластмассовым смотровым окном
- 3 Крышка без смотрового окна

Герметизированная антенна, PVDF, 40 мм (1,5 дюйм)



A0046478

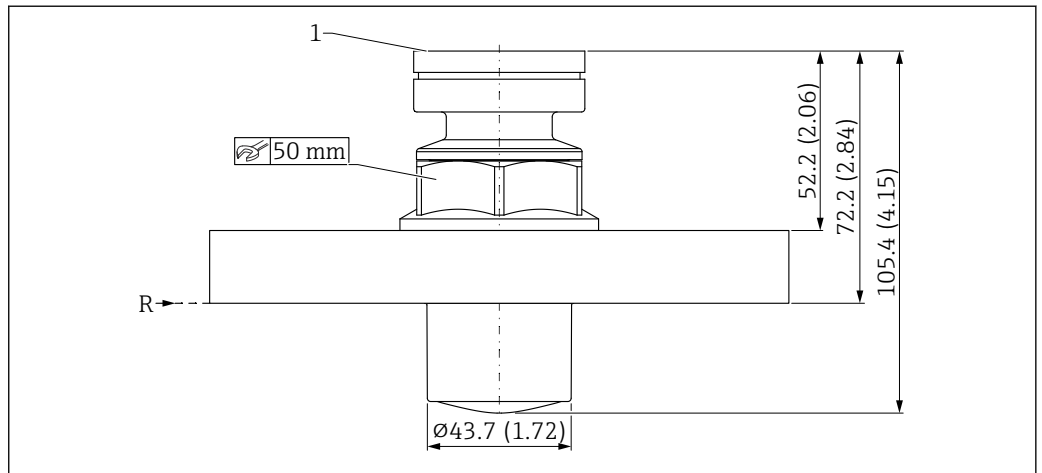
25 Размеры герметизированной антенны, PVDF, 40 мм (1,5 дюйм). Единица измерения мм (дюйм)

- R Контрольная точка измерения
1 Нижний край корпуса

Присоединение к процессу

- Резьба ISO 228 G1-1/2, PVDF
- Резьба ANSI MNPT1-1/2, PVDF

Герметизированная антенна, PVDF, 40 мм (1,5 дюйм), присоединение к процессу – фланец UNI

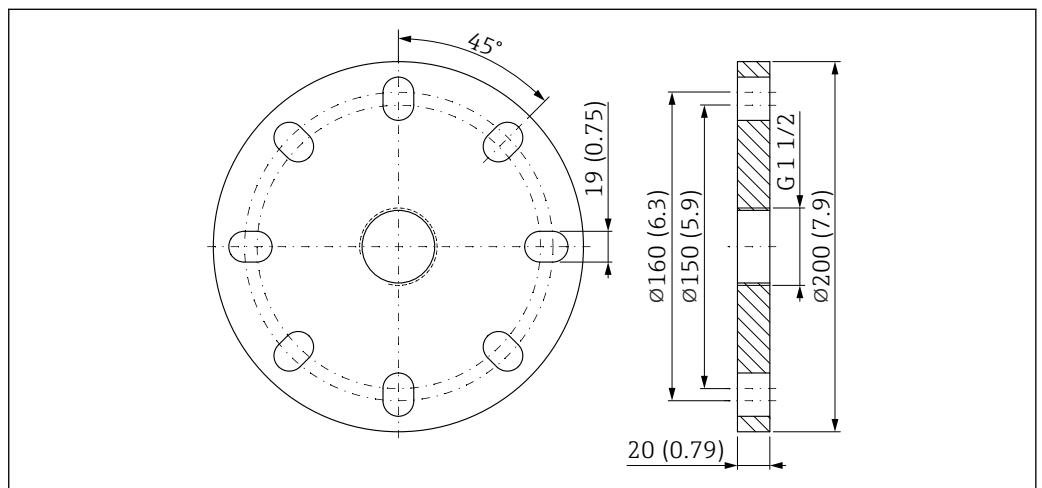


26 Размеры герметизированной антенны, PVDF, 40 мм (1,5 дюйм), присоединение к процессу – фланец UNI. Единица измерения мм (дюйм)

R Контрольная точка измерения

1 Нижний край корпуса

Фланец UNI 3 дюйма/DN80/80A



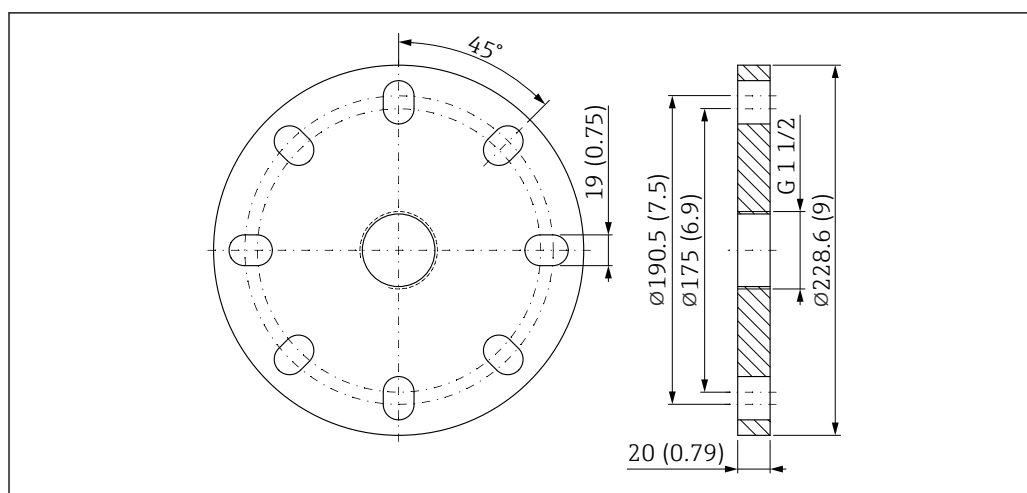
27 Размеры фланца UNI 3 дюйма/DN80/80A. Единица измерения мм (дюйм)

Пригодно для вариантов ASME B16.5, 3 дюйма, 150 фунтов/EN1092-1; DN80 PN16 / JIS B2220; 10K 80A

Материал

Полипропилен, масса 0,50 кг (1,10 фунт)

Фланец UNI 4 дюйма/DN100/100A



A0048846

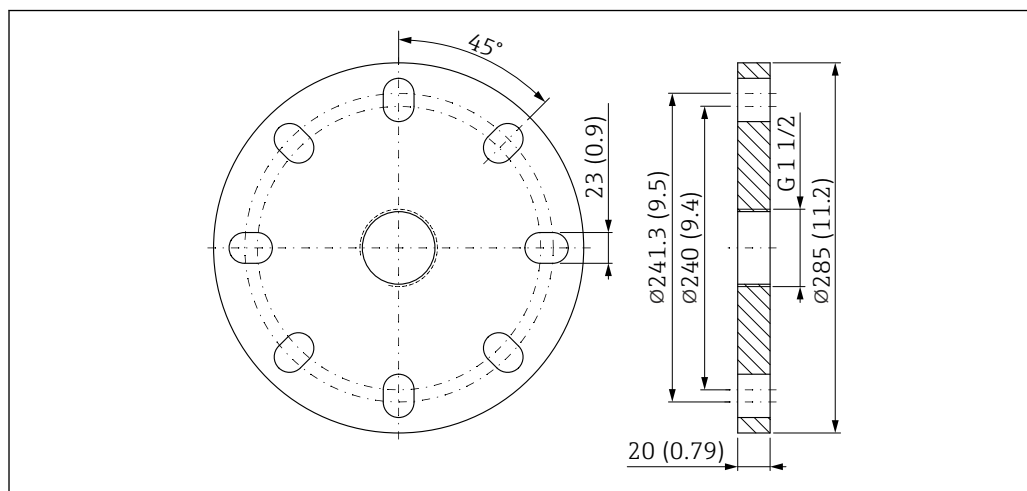
28 Размеры фланца UNI 4 дюйма/DN100/100A. Единица измерения мм (дюйм)

Пригодно для вариантов ASME B16.5, 4 дюйма, 150 фунтов/EN1092-1; DN100 PN16 / JIS B2220; 10K 100A

Материал

Полипропилен, масса 0,70 кг (1,54 фунт)

Фланец UNI 6 дюймов/DN150/150A



A0048849

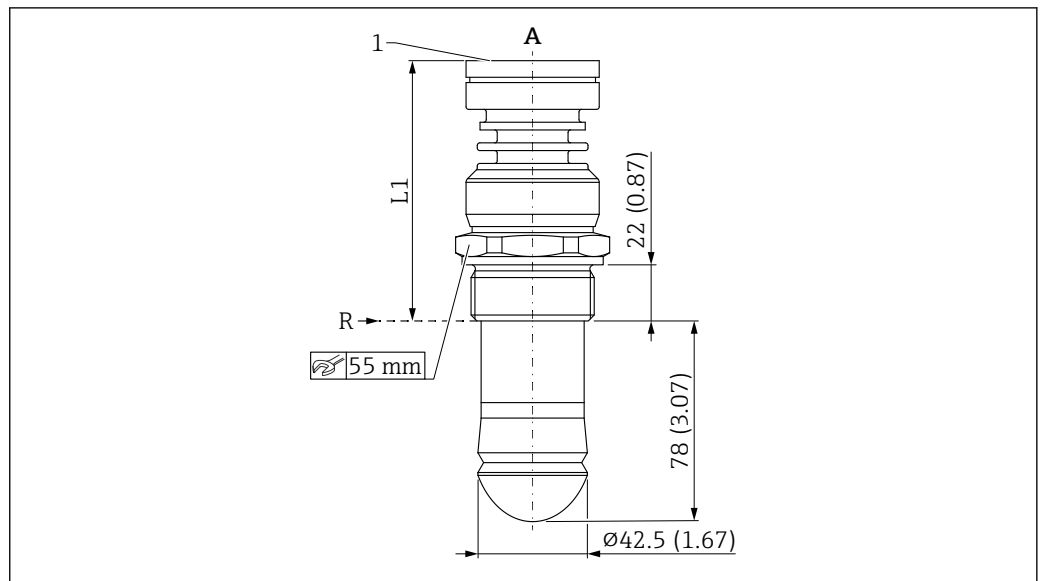
29 Размеры фланца UNI 6 дюймов/DN150/150A. Единица измерения мм (дюйм)

Пригодно для вариантов ASME B16.5, 6 дюймов, 150 фунтов/EN1092-1; DN150 PN16 / JIS B2220; 10K 150A

Материал

Полипропилен, масса 1,00 кг (2,20 фунт)

Антенна с защитой от конденсата 50 мм (2 дюйм), резьбовое присоединение к процессу



A0052079

30 Размеры антенны с защитой от конденсата 50 мм (2 дюйм), резьбовое присоединение к процессу. Единица измерения мм (дюйм)

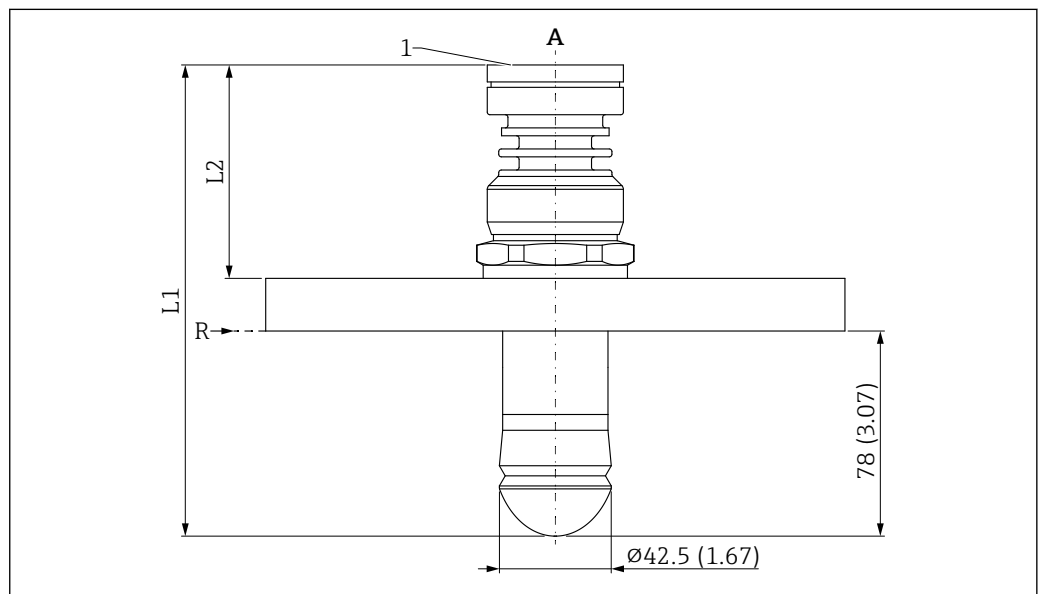
A Исполнение, рабочая температура $\leq 130\text{ }^{\circ}\text{C}$ (266 $^{\circ}\text{F}$)

1 Нижний край корпуса

R Контрольная точка измерения

L1 97 мм (3,82 дюйм); исполнение с сертификатом взрывозащиты Ex d или XP +5 мм (+0,20 дюйм)

Антенна с защитой от конденсата 50 мм (2 дюйм), присоединение к процессу с помощью фланца UNI



A0052080

31 Размеры антенны с защитой от конденсата 50 мм (2 дюйм), присоединение к процессу с помощью фланца UNI. Единица измерения мм (дюйм)

A Исполнение, рабочая температура $\leq 130\text{ }^{\circ}\text{C}$ (266 $^{\circ}\text{F}$)

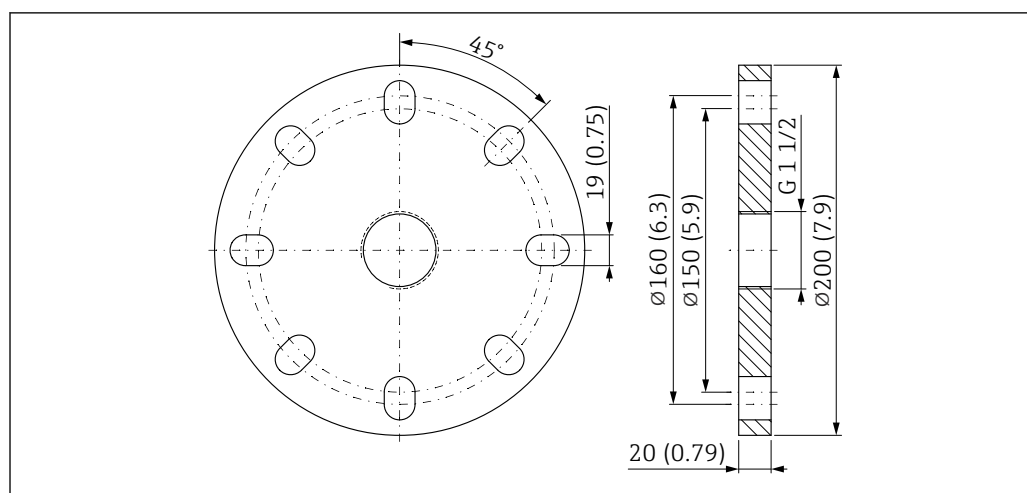
1 Нижний край корпуса

R Контрольная точка измерения

L1 175 мм (6,89 дюйм); исполнение с сертификатом взрывозащиты Ex d или XP +5 мм (+0,20 дюйм)

L2 77 мм (3,03 дюйм); исполнение с сертификатом взрывозащиты Ex d или XP +5 мм (+0,20 дюйм)

Фланец UNI 3 дюйма/DN80/80A



A0048847

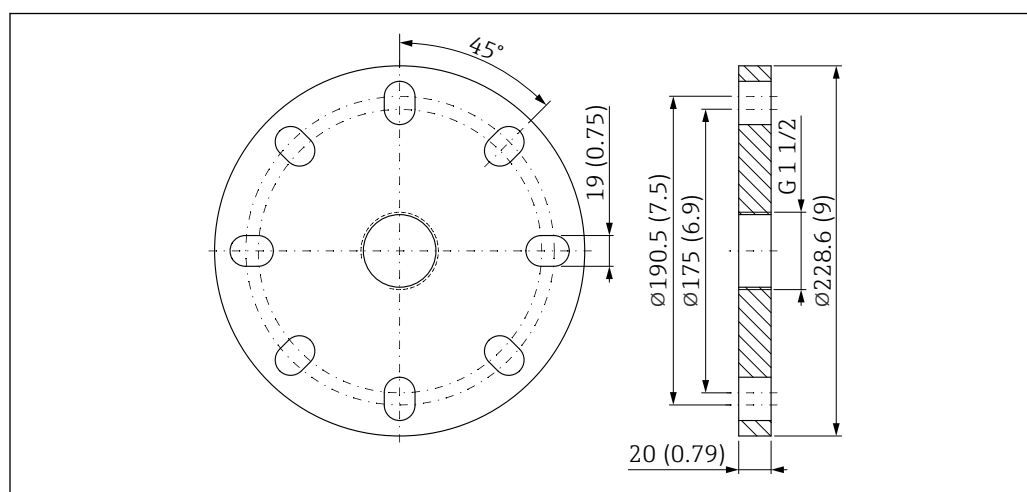
32 Размеры фланца UNI 3 дюйма/DN80/80A. Единица измерения мм (дюйм)

Подходит для ASME B16.5, 3 дюйма 150 фунтов / EN1092-1; DN80 PN16 / JIS B2220; 10K 80A

Материал:

- PP, масса 0,50 кг (1,10 фунт)
- 316L, масса 4,3 кг (9,48 фунт)

Фланец UNI 4 дюйма/DN100/100A



A0048848

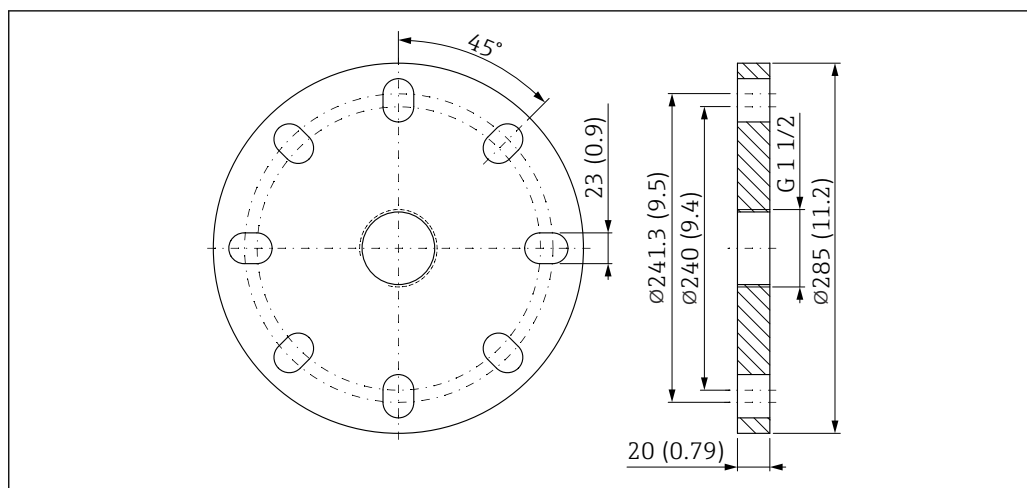
33 Размеры фланца UNI 4 дюйма/DN100/100A. Единица измерения мм (дюйм)

Подходит для ASME B16.5, 4 дюйма 150 фунтов / EN1092-1; DN100 PN16 / JIS B2220; 10K 100A

Материал:

- PP, масса 0,70 кг (1,54 фунт)
- 316L, масса 5,80 кг (12,79 фунт)

Фланец UNI 6 дюймов/DN150/150A



34 Размеры фланца UNI 6 дюймов/DN150/150A. Единица измерения мм (дюйм)

Подходит для ASME B16.5, 6 дюймов 150 фунтов / EN1092-1; DN150 PN16 / JIS B2220; 10K 150A

Материал:

- PP, масса 1,00 кг (2,20 фунт)
- 316L, масса 9,30 кг (20,50 фунт)

Масса

 Для получения общей массы следует сложить значения массы отдельных компонентов.

Корпус

Масса, включая массу электроники и дисплея.

Корпус с одним отсеком

- Пластмасса: 0,5 кг (1,10 фунт)
- Алюминий: 1,2 кг (2,65 фунт)
- 316L гигиенический: 1,2 кг (2,65 фунт)


Корпус с двумя отсеками

Алюминий: 1,4 кг (3,09 фунт)


Корпус с двумя отсеками, L-образная форма

- Алюминий: 1,7 кг (3,75 фунт)
- Нержавеющая сталь: 4,5 кг (9,9 фунт)

Антенна и переходник для присоединения к процессу

 Масса фланца (из стали 316/316L) зависит от выбранного стандарта и типа уплотняемой поверхности.

Подробные сведения см. в документе TI00426F или в соответствующем стандарте.

 Самое тяжелое исполнение указано для массы антенн

Герметичная антенна, PVDF, 40 мм (1,5 дюйм)

0,60 кг (1,32 фунт)

Антенна с защитой от конденсата 50 мм (2 дюйм)

1,70 кг (3,75 фунт)

Материалы

Материалы, не контактирующие с технологической средой

Пластмассовый корпус

- Корпус: PBT/PC
- Глухая крышка: PBT/PC
- Крышка с окном: PBT/PC и PC

- Уплотнение крышки: EPDM
- Соединение для выравнивания потенциалов: 316L
- Уплотнение под соединением для выравнивания потенциалов: EPDM
- Заглушка: PBT-GF30-FR
- Кабельное уплотнение M20: PA
- Уплотнение между заглушкой и кабельным уплотнением: EPDM
- Резьбовой переходник для замены кабельных уплотнений: PA66-GF30
- Заводская табличка: полимерная пленка
- Табличка с маркировкой: полимерная пленка, металл или материал, предоставляемый заказчиком

Алюминиевый корпус с покрытием

- Корпус: алюминий EN AC 44300
- Корпус, покрытие крышки: полиэстер
- Глухая крышка: алюминий EN AC 44300
- Крышка алюминиевая EN AC 44300 с окном PC Lexan 943A
Крышка алюминиевая EN AC 44300 с боросиликатным окном; поставляется дополнительно в качестве прилагаемого аксессуара
Для приборов категории Ex d и взрывобезопасного исполнения для пылевоздушных смесей окно всегда изготавливается из боросиликата.
- Материал уплотнения крышки: HNBR
- Материалы уплотнения крышки: FVMQ (только для низкотемпературного исполнения)
- Заводская табличка: полимерная пленка
- Табличка с маркировкой: полимерная пленка, нержавеющая сталь или материал, предоставляемый заказчиком
- Кабельные уплотнения M20: различные материалы на выбор (нержавеющая сталь, никелированная латунь, полиамид)

Корпус из нержавеющей стали, 316L

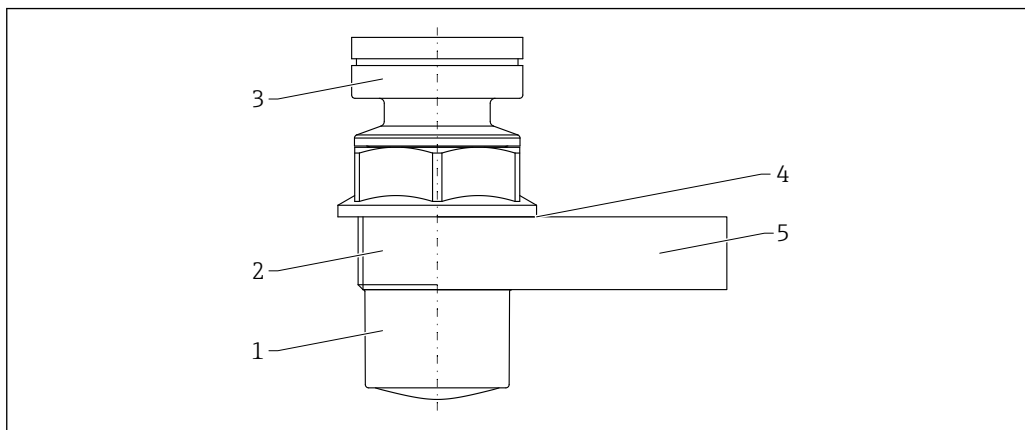
- Корпус: нержавеющая сталь 316L (1.4409)
- Глухая крышка: нержавеющая сталь 316L (1.4409)
- Крышка из нержавеющей стали 316L (1.4409) с боросиликатным окном
- Материалы уплотнения крышки: FVMQ (только для низкотемпературного исполнения)
- Материал уплотнения крышки: HNBR
- Заводская табличка: корпус из нержавеющей стали, маркировка напрямую
- Табличка с маркировкой: полимерная пленка, нержавеющая сталь или материал, предоставляемый заказчиком
- Кабельные уплотнения M20: различные материалы на выбор (нержавеющая сталь, никелированная латунь, полиамид)

Корпус из нержавеющей стали 316L, гигиенический

- Корпус: нержавеющая сталь 316L (1.4404)
- Глухая крышка: нержавеющая сталь 316L (1.4404)
- Крышка из нержавеющей стали 316L (1.4409) с окном PC Lexan 943A
Крышка из нержавеющей стали 316L (1.4404) с боросиликатным окном; можно заказать дополнительно в качестве прилагаемого аксессуара
Для приборов взрывобезопасного исполнения для пылевоздушных смесей окно всегда изготавливается из боросиликата.
- Материал уплотнения крышки: EPDM
- Заводская табличка: корпус из нержавеющей стали, маркировка напрямую
- Табличка с маркировкой: полимерная пленка, нержавеющая сталь или материал, предоставляемый заказчиком
- Кабельные уплотнения M20: различные материалы на выбор (нержавеющая сталь, никелированная латунь, полиамид)

Материалы, контактирующие с технологической средой

Герметизированная антенна, PVDF, 40 мм (1,5 дюйм)

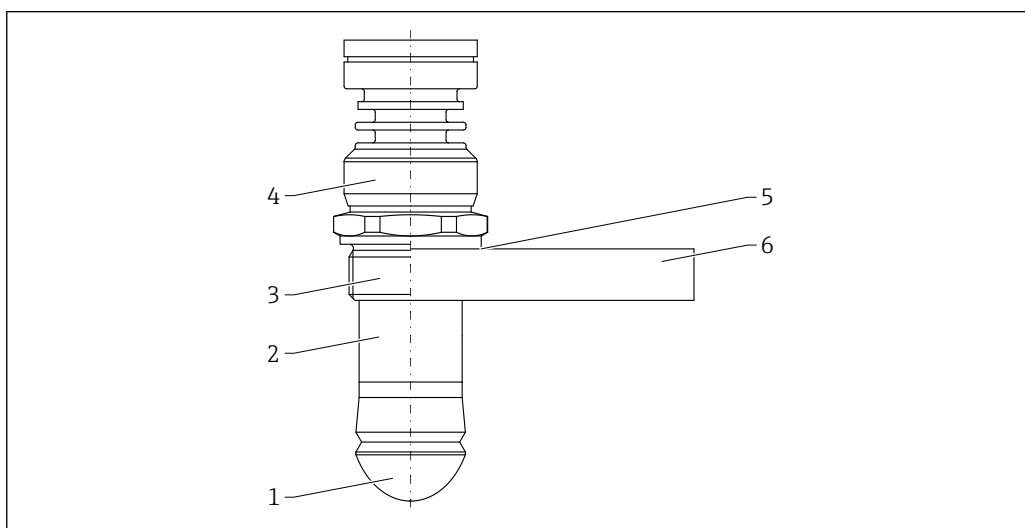


A0046602

35 *Материал; герметизированная антенна, PVDF, 40 мм (1,5 дюйм)*

- 1 Антенна, PVDF
- 2 Резьбовое присоединение к процессу, PVDF
- 3 Переходник корпуса, PBT-GF30 (пылевзрывозащищенный вариант: 304/1.4301)
- 4 Уплотнение из синтетического/органического эластомерного волокна (не содержит асбеста), материал FA
- 5 Полипропиленовый фланец UNI

Антенна с защитой от конденсата 50 мм (2 дюйм)



A0046603

36 *Материал антенны с защитой от конденсата 50 мм (2 дюйм)*

- 1 Антенна: PTFE, материал уплотнения можно выбрать (опция заказа)
- 2 Резьбовая втулка: 316L/1.4404
- 3 Присоединение к процессу: 316L/1.4404
- 4 Переходник корпуса: 316L/1.4404
- 5 Уплотнение из синтетического/органического эластомерного волокна (не содержит асбеста), материал FA
- 6 Фланец UNI, материал можно выбрать (опция заказа)

Дисплей и пользовательский интерфейс

Принцип управления

Принцип управления структурой меню, ориентированного на оператора для выполнения пользовательских задач

- Руководство
- Диагностика
- Применение
- Система

Быстрый и безопасный ввод в эксплуатацию

- Интерактивный мастер с графическим пользовательским интерфейсом для пошагового ввода в эксплуатацию с помощью ПО FieldCare, DeviceCare или программ сторонней разработки на основе технологий DTM, AMS и PDM – либо посредством приложения SmartBlue
- Комментированная навигация по меню с краткими пояснениями в отношении функций отдельных параметров
- Стандартизированное управление непосредственно на приборе и с помощью управляющего ПО

Встроенный модуль памяти данных HistoROM

- Принятие конфигурации данных при замене модулей электроники
- Запись до 100 сообщений о событиях в системе прибора

Эффективная диагностика повышает эксплуатационную готовность измерительной системы

- Текстовые сообщения с рекомендациями по устранению неполадок
- Разнообразные возможности моделирования

Bluetooth (опционально встраивается в локальный дисплей)

- Быстрая и простая настройка с помощью приложения SmartBlue или ПК с установленной программой DeviceCare версии 1.07.05 либо более совершенной версии, или посредством коммуникатора FieldXpert SMT70
- Дополнительные инструменты и переходники не требуются.
- Передача зашифрованных данных через одно соединение по схеме «точка-точка» (испытано Институтом Фраунгофера) и защита связи через беспроводной интерфейс Bluetooth® с помощью пароля

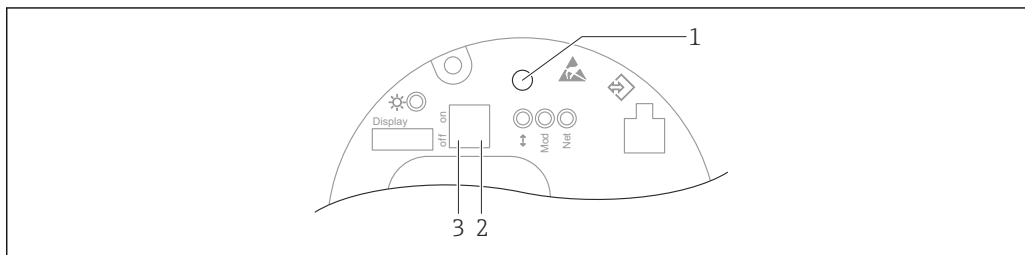
Языки

Языки управления

- Опция **English** (если другие языки не заказаны, то на заводе устанавливается опция **English**)
- Deutsch
- Français
- Español
- Italiano
- Nederlands
- Portuguesa
- Polski
- русский язык (Russian)
- Türkçe
- 中文 (Chinese)
- 日本語 (Japanese)
- 한국어 (Korean)
- čeština (Czech)
- Svenska

Локальное управление

Кнопки управления и DIP-переключатели на электронной вставке



A0046061

37 Кнопки управления и DIP-переключатели на электронной вставке Ethernet-APL

- 1 Кнопка управления для запуска функций Сброс пароля и Сброс параметров прибора
- 2 DIP-переключатель для установки IP-адреса услуги
- 3 DIP-переключатель для блокирования и разблокирования прибора

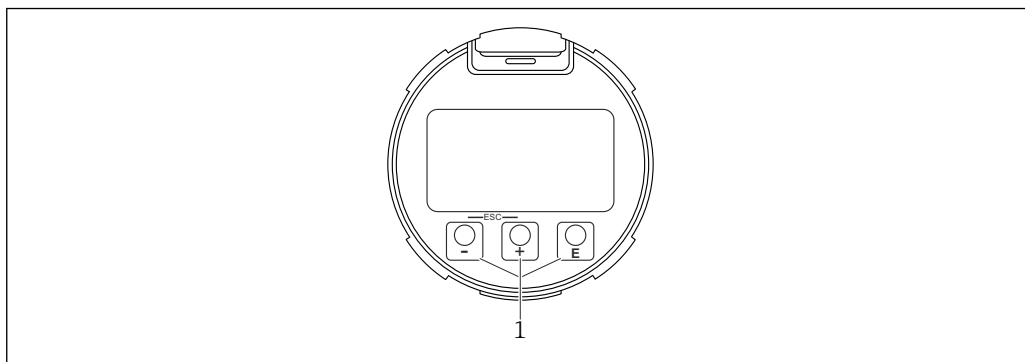
i Настройка, выполняемая DIP-переключателями на электронной вставке, приоритетна по сравнению с настройкой, выполняемой другими средствами управления (например, ПО FieldCare/DeviceCare).

Локальный дисплей

Дисплей прибора (опционально)

Функции

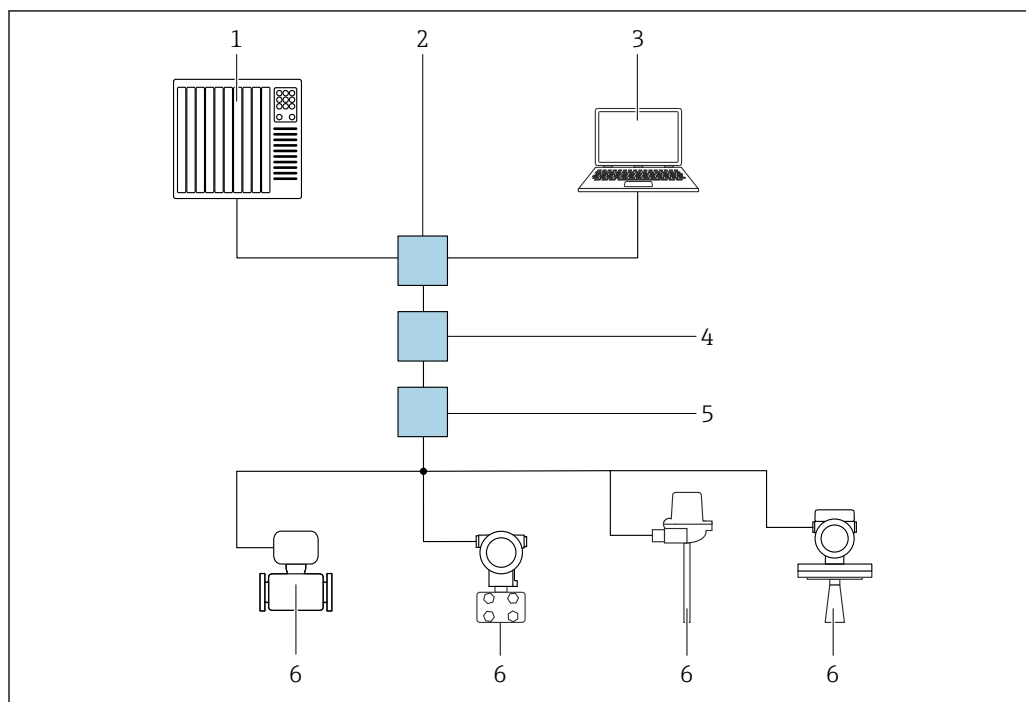
- Отображение измеренных значений, а также сообщений о неисправностях и уведомительных сообщений
- При обнаружении ошибки цвет подсветки дисплея меняется с зеленого на красный.
- Чтобы упростить управление, дисплей прибора можно снять.



A0039284

38 Графический дисплей с оптическими кнопками управления (1)

Дистанционное управление По сети PROFINET с Ethernet-APL



A0046097

39 Варианты дистанционного управления через сеть PROFINET с Ethernet-APL: топология «звезда»

- 1 Дополнительная система, напр. Simatic S7 (Siemens)
- 2 Коммутатор Ethernet
- 3 Компьютер с веб-браузером (напр., Microsoft Edge) для доступа к встроенному веб-серверу прибора или компьютер с управляющей программой (напр., FieldCare, DeviceCare, SIMATIC PDM), с интерфейсом связи iDTM Profinet
- 4 Выключатель питания APL (опционально)
- 5 Полевой коммутатор APL
- 6 Полевой прибор APL

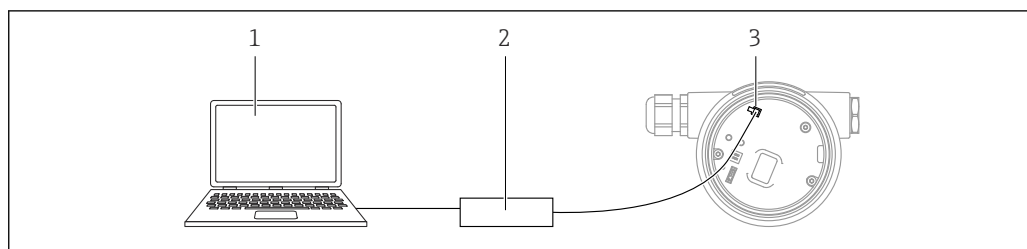
Откройте веб-сайт через компьютер в сети. IP-адрес прибора должен быть известен.

IP-адрес можно закрепить за прибором несколькими способами:

- Протокол динамического конфигурирования (DCP), заводская настройка Система автоматизации (напр., Siemens S7) автоматически назначает IP-адрес прибору
- Программная адресация IP-адрес вводится в параметре «IP-адрес»
- DIP-переключатель прибора В этом случае прибор получает фиксированный IP-адрес 192.168.1.212
 - IP-адрес назначается только после перезагрузки.
 - Этот IP-адрес можно использовать для установления сетевого подключения

По умолчанию в приборе используется протокол динамического конфигурирования (DCP). Система автоматизации (напр., Siemens S7) автоматически назначает IP-адрес прибору.

Через сервисный интерфейс (CDI)



- 1 Компьютер с управляющей программой FieldCare/DeviceCare
- 2 Коммутирующая коробка FXA291
- 3 Сервисный интерфейс (CDI) измерительного прибора (единый интерфейс работы с данными Endress+Hauser)

Через веб-браузер

Совокупность функций

Эксплуатацию и настройку прибора можно осуществлять с помощью веб-браузера благодаря наличию встроенного веб-сервера. Структура меню управления аналогична структуре меню локального дисплея. Помимо измеряемых значений отображается информация о состоянии прибора, что позволяет отслеживать его состояние. Кроме того, доступно управление данными прибора и настройка сетевых параметров.

Управление через беспроводную технологию Bluetooth® (опционально)

Предварительное условие

- Измерительный прибор с дисплеем, оснащенный модулем Bluetooth
- Смартфон или планшет с приложением SmartBlue или ПК с установленным ПО DeviceCare версии 1.07.00 или более поздней либо FieldXpert SMT70

Радиус действия подключения — до 25 м (82 фут). Радиус действия варьируется в зависимости от условий окружающей среды, например конфигурации строительных конструкций, стен и потолков.

Системная интеграция

PROFINET с Ethernet-APL

Профиль PROFINET 4.02

Поддерживаемое программное обеспечение

Смартфон или планшет с приложением Endress+Hauser SmartBlue, ПО DeviceCare версии 1.07.00 или более поздней, FieldCare, DTM, AMS и PDM.

ПК с веб-сервером через протокол Fieldbus.

Сертификаты и свидетельства

Полученные для прибора сертификаты и свидетельства размещены в разделе www.endress.com на странице с информацией об изделии:

1. Выберите изделие с помощью фильтров и поля поиска.
2. Откройте страницу с информацией об изделии.
3. Откройте вкладку **Downloads** (документация).

Маркировка CE

Измерительная система соответствует юридическим требованиям применимых директив ЕС. Эти требования, а также действующие стандарты перечислены в соответствующей декларации соответствия требованиям ЕС.

Нанесением маркировки CE изготовитель подтверждает успешное прохождение прибором всех испытаний.

RoHS

Измерительная система соответствует требованиям Директивы по ограничению использования опасных веществ 2011/65/EU (RoHS 2) и Директивы (EU) 2015/863 (RoHS 3).

Маркировка RCM

Поставляемое изделие или измерительная система соответствует требованиям АСМА (Австралийского управления по коммуникациям и средствам массовой информации) в отношении целостности сети, функциональной совместимости, рабочих характеристик, а также норм в области здравоохранения и безопасности. В данном случае обеспечивается соответствие требованиям в отношении электромагнитной совместимости. На заводской табличке изделия нанесена маркировка RCM.



A0029561

Сертификат взрывозащиты

При работе во взрывоопасных зонах необходимо соблюдать дополнительные инструкции по применению оборудования во взрывоопасных зонах. См. отдельный документ «Указания по технике безопасности» (XA) в комплекте поставки. Ссылка на применимый документ XA приведена на заводской табличке.

Взрывозащищенные смартфоны и планшеты

Во взрывоопасных зонах допускается использование только мобильных устройств с сертификатами взрывозащиты.

Оборудование, работающее под давлением, с допустимым давлением ≤ 200 бар (2 900 фунт/кв. дюйм)

Датчики давления с фланцем и резьбовой втулкой, которые не имеют корпуса под давлением, не подпадают под действие Директивы по оборудованию, работающему под давлением, независимо от максимально допустимого давления.

Причины:

В соответствии со статьей 2, пункт 5 Директивы ЕС 2014/68/ЕС, аксессуары, работающие под давлением, определяются как «устройства, выполняющие эксплуатационную функцию и имеющие корпуса, работающие под давлением».

Если прибор для измерения давления не имеет работающего под давлением корпуса (отсутствует идентифицируемая собственная напорная камера), работающее под давлением вспомогательное оборудование в значении Директивы отсутствует.

Радиочастотный сертификат

Для дисплеев с модулями Bluetooth LE получены лицензии на использование радиосвязи согласно требованиям ЕС и FCC. Соответствующая информация о сертификации и этикетки представлены на дисплее.

Радиочастотный стандарт EN 302729

Приборы соответствуют радиочастотному стандарту для радарных уровнемеров (LPR) EN 302729.

Приборы одобрены для неограниченного использования внутри и снаружи закрытых емкостей в странах ЕС и ЕАСТ. В качестве обязательного условия эти страны уже должны были внедрить данный стандарт.

Стандарт уже внедрен в следующих странах:

Бельгия, Болгария, Германия, Дания, Эстония, Франция, Греция, Соединенное королевство, Ирландия, Исландия, Италия, Лихтенштейн, Литва, Латвия, Мальта, Нидерланды, Норвегия, Австрия, Польша, Португалия, Румыния, Швеция, Швейцария, Словакия, Испания, Чешская республика, Кипр.

В остальных странах, отсутствующих в списке, продолжается процесс ввода в действие.

Относительно эксплуатации приборов снаружи закрытых резервуаров необходимо учитывать следующее:

- Монтаж должен выполняться квалифицированными опытными специалистами.
- Антенна прибора должна быть установлена в фиксированном положении и направлена вертикально вниз.
- Место монтажа должно находиться на расстоянии 4 км (2,49 миля) от астрономических станций, список которых приведен ниже, либо должно быть получено необходимое разрешение от соответствующих органов власти. Если прибор устанавливается в радиусе 4 до 40 км (2,49 до 24,86 миля) от одной из перечисленных станций, то высота его установки над землей не должна превышать 15 м (49 фут).

Астрономические станции

Страна	Название станции	Широта	Долгота
Германия	Эффельсберг	50° 31' 32" СШ	06° 53' 00" ВД
Финляндия	Метсахови	60° 13' 04" СШ	24° 23' 37" ВД
	Туорла	60° 24' 56" СШ	24° 26' 31" ВД
Франция	Плато де Буре	44° 38' 01" СШ	05° 54' 26" ВД
	Флуарак	44° 50' 10" СШ	00° 31' 37" ЗД
Великобритания	Кембридж	52° 09' 59" СШ	00° 02' 20" ВД
	Демхолл	53° 09' 22" СШ	02° 32' 03" ЗД
	Джодрелл-Бэнк	53° 14' 10" СШ	02° 18' 26" ЗД
	Нокин	52° 47' 24" СШ	02° 59' 45" ЗД
	Пикмир	53° 17' 18" СШ	02° 26' 38" ЗД
Италия	Медичина	44° 31' 14" СШ	11° 38' 49" ВД
	Ното	36° 52' 34" СШ	14° 59' 21" ВД
	Сардиния	39° 29' 50" СШ	09° 14' 40" ВД
Польша	Форт Скала, Краков	50° 03' 18" СШ	19° 49' 36" ВД
Россия	Дмитров	56° 26' 00" СШ	37° 27' 00" ВД
	Калязин	57° 13' 22" СШ	37° 54' 01" ВД
	Пушино	54° 49' 00" СШ	37° 40' 00" ВД
	Зеленчукская	43° 49' 53" СШ	41° 35' 32" ВД
Швеция	Онсала	57° 23' 45" СШ	11° 55' 35" ВД
Швейцария	Блейен	47° 20' 26" СШ	08° 06' 44" ВД
Испания	Йебес	40° 31' 27" СШ	03° 05' 22" ЗД
	Робледо	40° 25' 38" СШ	04° 14' 57" ЗД
Венгрия	Пенк	47° 47' 22" СШ	19° 16' 53" ВД



В общем случае необходимо руководствоваться рекомендациями, приведенными в стандарте EN 302729.

**Радиочастотный стандарт
EN 302372**

Приборы соответствуют радиочастотному стандарту для радарных уровнемеров в резервуарах (TLPR) EN 302372 и сертифицированы для использования в закрытых резервуарах. При монтаже следует руководствоваться пунктами а–f Приложения Е к стандарту EN 302372.

FCC

This device complies with Part 15 of the FCC rules. Operation is subject to the following two conditions: (1) This device may not cause harmful interference, and (2) this device must accept any interference received, including interference that may cause undesired operation.

[Any] changes or modifications not expressly approved by the party responsible for compliance could void the user's authority to operate the equipment.

The devices are compliant with the FCC Code of Federal Regulations, CFR 47, Part 15, Sections 15.205, 15.207, 15.209.



In addition, the devices are compliant with Section 15.256. For these LPR (Level Probe Radar) applications the devices must be professionally installed in a downward operating position. In addition, the devices are not allowed to be mounted in a zone of 4 km (2,49 mi) around RAS stations and within a radius of 40 km (24,86 mi) around RAS stations the maximum operation height of devices is 15 m (49 ft) above ground.

Industry Canada
Canada CNR-Gen Section 7.1.3

This device complies with Industry Canada licence-exempt RSS standard(s). Operation is subject to the following two conditions: (1) This device may not interference, and (2) this device must accept any interference, including interference that may cause undesired operation of the device.

Le présent appareil est conforme aux CNR d'Industrie Canada applicables aux appareils radio exempts de licence. L'exploitation est autorisée aux deux conditions suivantes : (1) l'appareil ne doit pas produire de brouillage, et (2) l'utilisateur de l'appareil doit accepter tout brouillage radioélectrique subi, même si le brouillage est susceptible d'en compromettre le fonctionnement.

[Any] changes or modifications not expressly approved by the party responsible for compliance could void the user's authority to operate the equipment.

- The installation of the LPR/TLPR device shall be done by trained installers, in strict compliance with the manufacturer's instructions.
- The use of this device is on a "no-interference, no-protection" basis. That is, the user shall accept operations of high-powered radar in the same frequency band which may interfere with or damage this device. However, devices found to interfere with primary licensing operations will be required to be removed at the user's expense.
- This device shall be installed and operated in a completely enclosed container to prevent RF emissions, which can otherwise interfere with aeronautical navigation.
- The installer/user of this device shall ensure that it is at least 10 km from the Dominion Astrophysical Radio Observatory (DRAO) near Penticton, British Columbia. The coordinates of the DRAO are latitude 49°19'15" N and longitude 119°37'12" W. For devices not meeting this 10 km separation (e.g., those in the Okanagan Valley, British Columbia,) the installer/user must coordinate with, and obtain the written concurrence of, the Director of the DRAO before the equipment can be installed or operated. The Director of the DRAO may be contacted at 250-497-2300 (tel.) or 250-497-2355 (fax). (Alternatively, the Manager, Regulatory Standards Industry Canada, may be contacted.)

Сертификация для интерфейса PROFINET с Ethernet-APL

Интерфейс PROFINET с Ethernet-APL

Прибор сертифицирован и зарегистрирован в организации PNO (PROFIBUS Nutzerorganisation e. V. /организации пользователей PROFIBUS). Измерительная система соответствует всем требованиям следующих спецификаций.

- Сертификация, соответствующая требованиям следующих спецификаций.
 - Спецификация испытаний для устройств с интерфейсом PROFINET
 - Уровень безопасности PROFINET – класс действительной нагрузки
- Прибор также пригоден для работы совместно с сертифицированными устройствами других изготовителей (обеспечивается совместимость)

Сторонние стандарты и директивы

- EN 60529
Степень защиты, обеспечиваемая корпусом (код IP)
- EN 61010-1
Требования безопасности, предъявляемые к электрическому оборудованию для измерения, контроля и лабораторного применения
- IEC/EN 61326
Излучение в соответствии с требованиями для класса А; электромагнитная совместимость (требования ЭМС)
- NAMUR NE 21
Электромагнитная совместимость (ЭМС) промышленного технологического и лабораторного контрольного оборудования
- NAMUR NE 53
ПО периферийных приборов и устройств для обработки сигналов с цифровой электроникой
- NAMUR NE 107
Категория статуса согласно рекомендациям NE 107
- NAMUR NE 131
Требования, предъявляемые к периферийным приборам для стандартных условий применения

Информация для оформления заказа

Подробную информацию о заказе можно получить в ближайшей торговой организации www.addresses.endress.com или в конфигураторе выбранного продукта на веб-сайте www.endress.com.

1. Выберите изделие с помощью фильтров и поля поиска.
2. Откройте страницу изделия.
3. Нажмите кнопку **Конфигурация**.



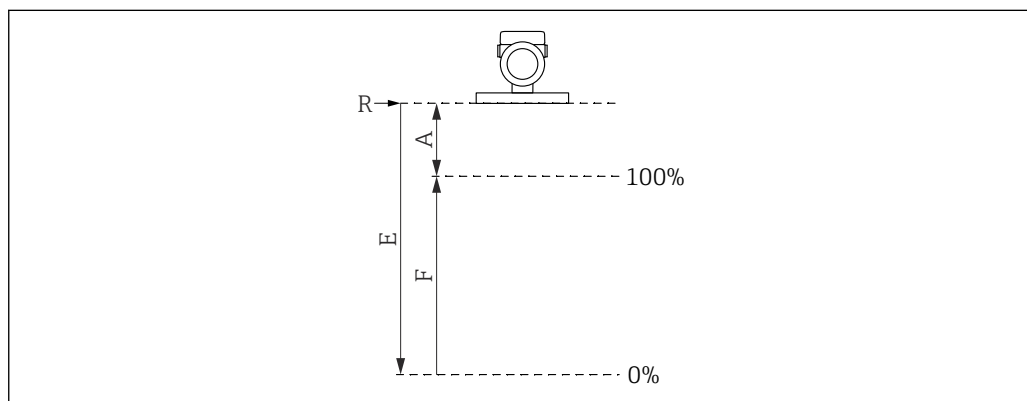
Конфигуратор – инструмент для индивидуальной конфигурации продукта

- Самые последние опции продукта
- В зависимости от прибора: прямой ввод специфической для измерительной точки информации, например, рабочего диапазона или языка настройки
- Автоматическая проверка совместимости опций
- Автоматическое формирование кода заказа и его расшифровка в формате PDF или Excel

Калибровка

Сертификат заводской калибровки

Точки калибровки равномерно распределены по диапазону измерения (0 до 100 %). Для определения диапазона измерения необходимо указать параметры Калибровка пустой емкости **E** и Калибровка заполненной емкости **F**. Если эта информация отсутствует, по умолчанию используются значения, зависящие от характеристик антенны.



A0032643

- R* Контрольная точка измерения
A Минимальное расстояние между контрольной точкой *R* и отметкой 100%
E Калибровка пустой емкости
F Калибровка заполненной емкости

Ограничения диапазона измерения

При выборе значений **E** и **F** необходимо учитывать следующие ограничения:

- Минимальное расстояние между контрольной точкой **R** и отметкой **100%**
 $A \geq 400$ мм (16 дюйм)
- Минимальный диапазон
 $F \geq 45$ мм (1,77 дюйм)
- Максимальное значение для параметра Калибровка пустой емкости
 $E \geq 450$ мм (17,72 дюйм) (максимальное значение 30 м (98 фут))



- Калибровка осуществляется в нормальных условиях.
- Выбранные значения параметров Калибровка пустой емкости и Калибровка заполненной емкости используются только для создания сертификата заводской калибровки. После ее завершения эти значения сбрасываются на значения по умолчанию для данной антенны. Если необходимо установить значения, отличные от значений по умолчанию, это следует указать в заказе как опцию пользовательской калибровки пустой/заполненной емкости.
 Конфигуратор выбранного продукта → Дополнительно → Услуги → **Пользовательская калибровка пустой/заполненной емкости**

Услуги

Следующие услуги можно выбрать в спецификации через конфигуратор изделия:

- Очистка от следов масла и смазки (смачиваемые компоненты)
- Без ПКВ (повреждающие краску вещества)
- Покрытие типа ANSI Safety Red; крышка корпуса с покрытием
- Заданное демпфирование
- Заданный максимальный ток сигнализации
- Связь через Bluetooth на момент поставки деактивирована
- Калибровка для пустого и полного резервуара
- Документация по изделию в печатном виде
Печатные (бумажные) экземпляры отчетов об испытаниях, деклараций и протоколов проверки можно дополнительно заказать в меню **Service** (услуги); опция **Product documentation on paper** (бумажная документация на изделие). Документы можно выбрать в меню **Test, certificate, declaration** (испытания, сертификация, декларации); они предоставляются вместе с изделием.

Дополнительные тесты, сертификаты, декларация

Все отчеты об испытаниях, декларации и сертификаты проверки представлены в электронном виде на ресурсе *Device Viewer*.
Введите серийный номер с заводской таблички (www.endress.com/deviceviewer).

Маркировка

Точка измерения (технологическая позиция)

Прибор можно заказать с обозначением технологической позиции.

Расположение обозначения технологической позиции

Следует выбрать в дополнительной спецификации:

- Закрепляемая на проволоке табличка из нержавеющей стали с обозначением технологической позиции
- Бумажная самоклеящаяся этикетка
- Метка, предоставляемая заказчиком
- RFID-метка
- RFID-метка + закрепляемая на проволоке табличка из нержавеющей стали с обозначением технологической позиции
- RFID-метка + бумажная самоклеящаяся этикетка
- RFID-метка + метка, предоставляемая заказчиком
- Метка из нержавеющей стали в соответствии с DIN SPEC 91406
- Метка из нержавеющей стали в соответствии с DIN SPEC 91406 + NFC-метка
- Метка из нержавеющей стали в соответствии с DIN SPEC 91406, метка из нержавеющей стали
- Метка из нержавеющей стали в соответствии с DIN SPEC 91406 + NFC, метка из нержавеющей стали
- Метка из нержавеющей стали в соответствии с DIN SPEC 91406, поставляется с табличкой
- Метка из нержавеющей стали в соответствии с DIN SPEC 91406 + NFC, поставляется с табличкой

Определение обозначения технологической позиции

Укажите в дополнительной спецификации следующие данные:

3 строки, не более 18 символов на строку

Указанное обозначение технологической позиции наносится на выбранную табличку и/или записывается в RFID-метку.

Представление в приложении SmartBlue

Первые 32 символа обозначения технологической позиции

Обозначение технологической позиции точки измерения можно в любой момент изменить через интерфейс Bluetooth.

Представление в электронной заводской табличке (ENP)

Первые 32 символа обозначения технологической позиции

Пакеты прикладных программ

Технология Heartbeat

Пакет прикладных программ Heartbeat Verification + Monitoring включает в себя диагностические функции, которые реализуются на основе непрерывного самоконтроля, передачи дополнительных измеряемых переменных во внешнюю систему мониторинга состояния и проверки приборов в прикладной программе непосредственно в процессе.

Пакет прикладных программ можно заказать вместе с прибором или активировать впоследствии с помощью кода активации. Подробные сведения о соответствующем коде заказа

можно получить на веб-сайте Endress+Hauser www.endress.com или в региональном торговом представительстве Endress+Hauser.

Heartbeat Verification

Функция Heartbeat Verification выполняется по требованию и дополняет функцию самоконтроля, которая выполняется постоянно, дополнительными проверками. В процессе проверки в системе проводится анализ компонентов прибора на соответствие заводским техническим требованиям. В тестирование включается датчик и модули электроники.

Функция Heartbeat Verification подтверждает по требованию, что прибор функционирует в пределах установленного допуска на измерение с общим охватом теста TTC (Total Test Coverage), указанным в процентах.

Функция Heartbeat Verification отвечает требованиям прослеживаемости измерений в соответствии со стандартом ISO 9001: 2015 (раздел 7.1.5.2).

Результат проверки – Пройдено или Не пройдено. Данные проверки сохраняются в приборе по принципу «первым пришел – первым ушел» (FIFO) и дополнительно сохраняются на ПК с программным обеспечением для управления активами FieldCare или в библиотеке Netilion Library. На основе этих данных автоматически генерируется отчет о проверке, что позволяет обеспечить прослеживаемое документирование результатов проверки.

Мониторинг Heartbeat

Доступны мастер **Обнаружение пены** и мастер **Обнаружение налипаний**; возможна настройка окон технологического процесса. Кроме того, доступно отображение дополнительных параметров мониторинга, которые можно использовать для профилактического обслуживания или оптимизации прикладных параметров.

Мастер "Обнаружение пены"

Этот мастер настраивает функцию автоматического обнаружения пены.

Функция обнаружения пены может быть привязана к выходной переменной или информации о состоянии, например, для управлением подачей пеногасителя, используемого для предотвращения вспенивания. Кроме того, можно отслеживать увеличение объема пены по так называемому индексу пены. Индекс пены также может быть привязан к выходной переменной и отображаться на дисплее.

Подготовка:

Инициализация функции мониторинга пены должна выполняться только при отсутствии пены в резервуаре или когда количество пены минимально.

Сферы применения

- Измерения в жидкостях
- Стабильное обнаружение пены на поверхности технологической среды

Мастер "Обнаружение налипаний"

Этот мастер настраивает функцию обнаружения налипаний.

Основной принцип:

Обнаружение налипаний можно, например, привязать к системе подачи сжатого воздуха для очистки антенны.

С помощью функции обнаружения налипаний можно оптимизировать периодичность технического обслуживания.

Подготовка:

Инициализация функции мониторинга налипаний должна выполняться только при отсутствии налипаний или когда количество налипаний минимально.

Сферы применения

- Измерения в жидкостях и сыпучих материалах
- Стабильное обнаружение налипаний на антенне

Подробное описание



Специальная документация SD03093F

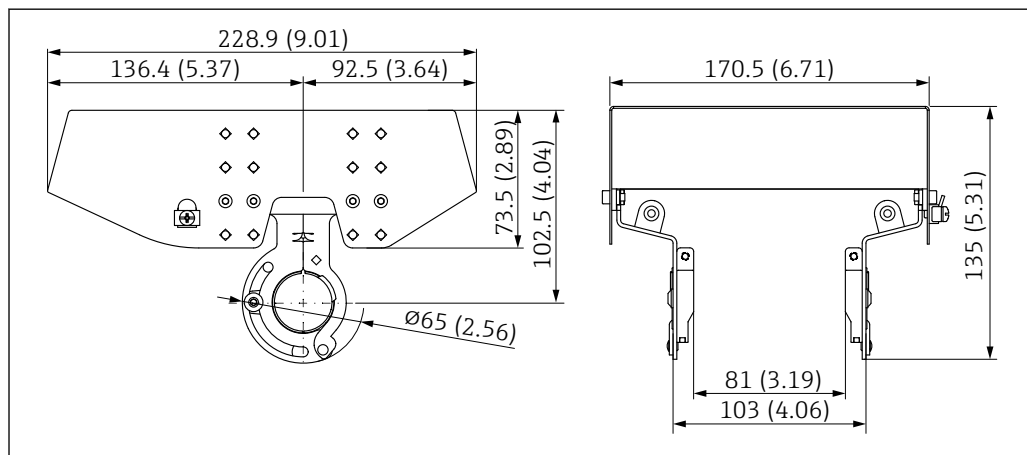
Аксессуары

Защитный козырек от погодных явлений, сталь 316L

Защитный козырек от погодных явлений можно заказать вместе с прибором (позиция спецификации «Прилагаемые аксессуары»).

Применяется для защиты от прямых солнечных лучей, атмосферных осадков и льда.

Защитный козырек от погодных явлений из стали 316L пригоден для двухкамерного корпуса, изготовленного из алюминия или стали 316L. В комплект поставки входит держатель для непосредственной установки на корпус.



A0039231

40 Размеры. Единица измерения мм (дюйм)

Материал

- Защитный козырек от погодных явлений: сталь 316L
- Прижимной винт: A4
- Держатель: сталь 316L

Код заказа для аксессуаров

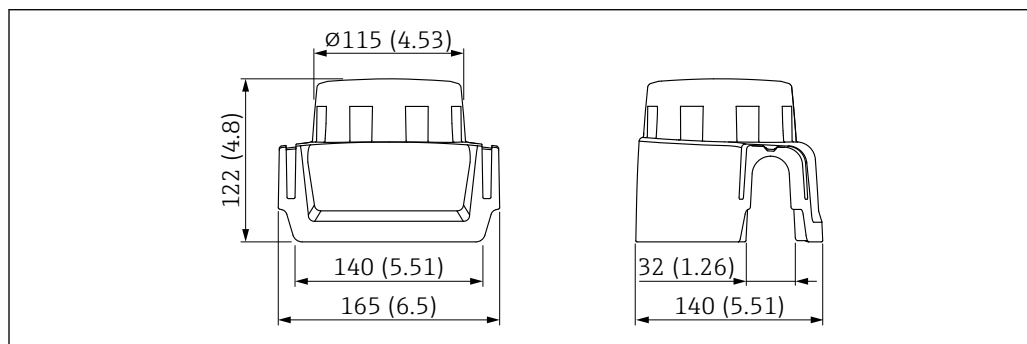
71438303

Пластмассовый защитный козырек от погодных явлений

Защитный козырек от погодных явлений можно заказать вместе с прибором (позиция спецификации «Прилагаемые аксессуары»).

Применяется для защиты от прямых солнечных лучей, атмосферных осадков и льда.

Пластмассовый защитный козырек от погодных явлений пригоден для защиты алюминиевого однокамерного корпуса. В комплект поставки входит держатель для непосредственной установки на корпус.



A0038280

41 Размеры. Единица измерения мм (дюйм)

Материал

Пластмасса

Код заказа для аксессуаров

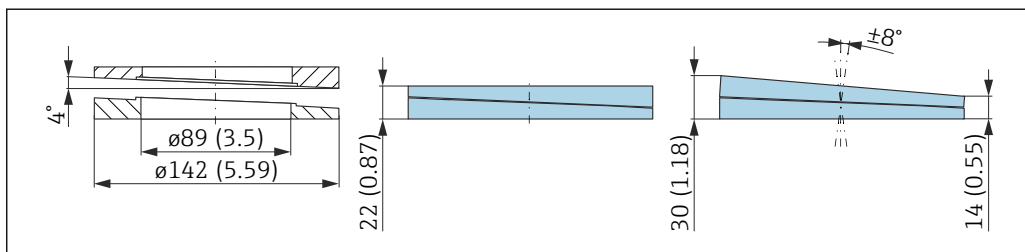
71438291

Регулируемое уплотнение фланца

Регулируемое уплотнение фланца позволяет совместить датчик с поверхностью продукта. Уплотнение можно заказать отдельно или вместе с прибором через позицию спецификации «Прилагаемые аксессуары».

Регулируемое уплотнение DN80

Регулируемое уплотнение DN80 подходит для фланцев EN DN80 PN10/PN40



A0046695

Технические характеристики

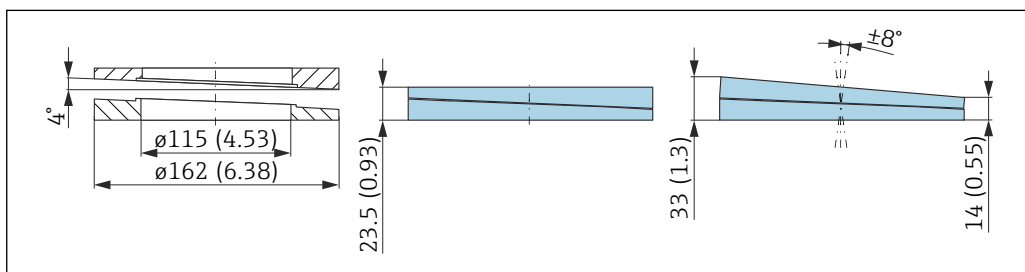
- Материал: EPDM
- Рекомендуемый размер винта: M14
- Рекомендуемая длина винта: 100 мм (3,9 дюйм)
- Рабочее давление: -0,1 до 0,1 бар (-1,45 до 1,45 фунт/кв. дюйм)
- Рабочая температура: -40 до +80 °C (-40 до +176 °F)

Информация о заказе

- Уплотнение фланца можно заказать вместе с прибором в разделе «Прилагаемые аксессуары».
- Код заказа: 71074263

Регулируемое уплотнение DN100

Регулируемое уплотнение DN100 подходит для фланцев EN DN100 PN10/PN16



A0046696

Технические характеристики

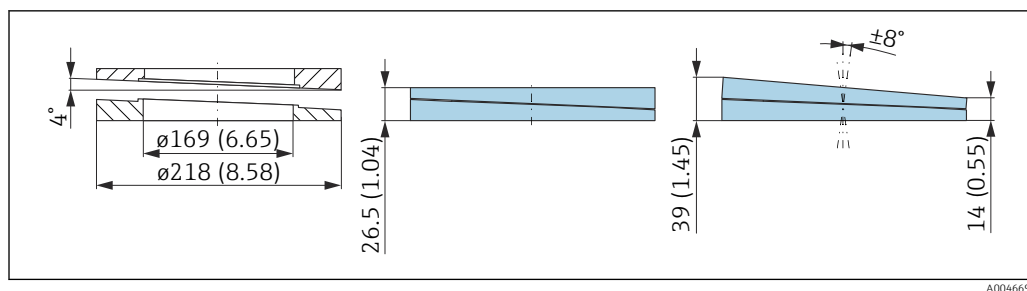
- Материал: EPDM
- Рекомендуемый размер винта: M14
- Рекомендуемая длина винта: 100 мм (3,9 дюйм)
- Рабочее давление: -0,1 до 0,1 бар (-1,45 до 1,45 фунт/кв. дюйм)
- Рабочая температура: -40 до +80 °C (-40 до +176 °F)

Информация о заказе

- Уплотнение фланца можно заказать вместе с прибором в разделе «Прилагаемые аксессуары».
- Код заказа: 71074264

Регулируемое уплотнение DN150

Регулируемое уплотнение DN150 совместимо с фланцами EN DN150 PN10/PN19



A0046697

Технические характеристики

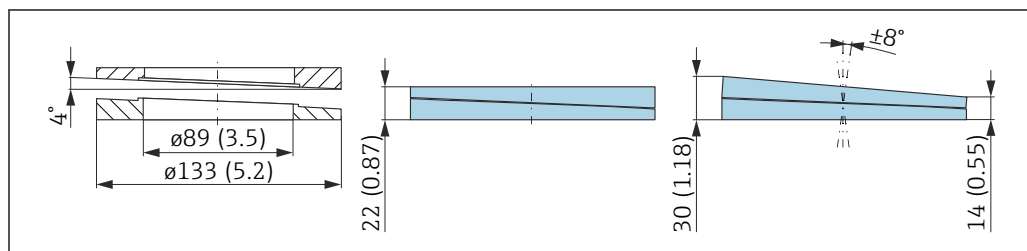
- Материал: EPDM
- Рекомендуемый размер винта: M18
- Рекомендуемая длина винта: 110 мм (4,3 дюйм)
- Рабочее давление: -0,1 до 0,1 бар (-1,45 до 1,45 фунт/кв. дюйм)
- Рабочая температура: -40 до +80 °C (-40 до +176 °F)

Информация для оформления заказа

- Фланцевое уплотнение можно заказать вместе с прибором через позицию спецификации «Прилагаемые аксессуары».
- Код заказа: 71074265

Регулируемое уплотнение ASME 3"/JIS 80A

Регулируемое уплотнение, ASME 3"/ JIS 80A подходит для фланцев ASME 3" 150 lbs и JIS 80A 10K



A0046698

Технические характеристики

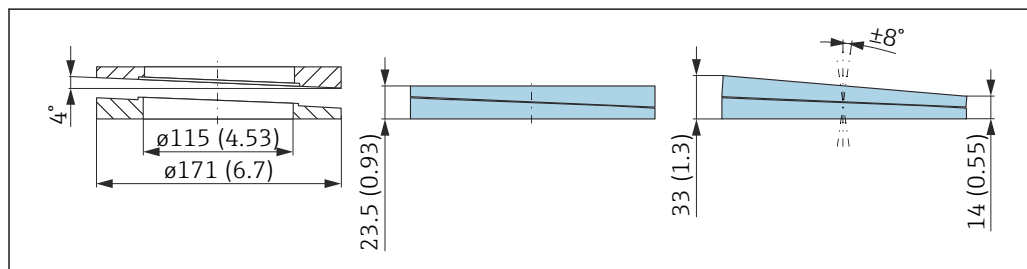
- Материал: EPDM
- Рекомендуемый размер винта: M14
- Рекомендуемая длина винта: 100 мм (3,9 дюйм)
- Рабочее давление: -0,1 до 0,1 бар (-1,45 до 1,45 фунт/кв. дюйм)
- Рабочая температура: -40 до +80 °C (-40 до +176 °F)

Информация о заказе

- Уплотнение фланца можно заказать вместе с прибором в разделе «Прилагаемые аксессуары».
- Код заказа: 71249070

Регулируемое уплотнение ASME 4"

Регулируемое уплотнение ASME 4" подходит для фланцев ASME 4" 150 lbs



A0046699

Технические характеристики

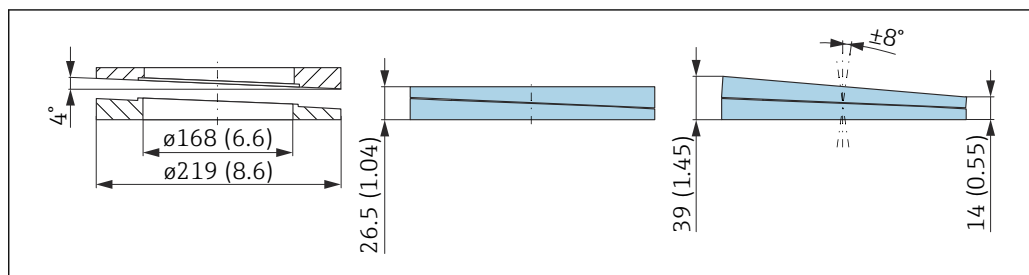
- Материал: EPDM
- Рекомендуемый размер винта: M14
- Рекомендуемая длина винта: 100 мм (3,9 дюйм)
- Рабочее давление: -0,1 до 0,1 бар (-1,45 до 1,45 фунт/кв. дюйм)
- Рабочая температура: -40 до +80 °C (-40 до +176 °F)

Информация о заказе

- Уплотнение фланца можно заказать вместе с прибором в разделе «Прилагаемые аксессуары».
- Код заказа: 71249072

Регулируемое уплотнение ASME 6"/JIS 150A

Регулируемое уплотнение ASME 6"/ JIS 150A подходит для фланцев ASME 6" 150 lbs и JIS 150A 10K



Технические характеристики

- Материал: EPDM
- Рекомендуемый размер винта: M18
- Рекомендуемая длина винта: 100 мм (3,9 дюйм)
- Рабочее давление: -0,1 до 0,1 бар (-1,45 до 1,45 фунт/кв. дюйм)
- Рабочая температура: -40 до +80 °C (-40 до +176 °F)

Информация о заказе

- Уплотнение фланца можно заказать вместе с прибором в разделе «Прилагаемые аксессуары».
- Код заказа: 71249073

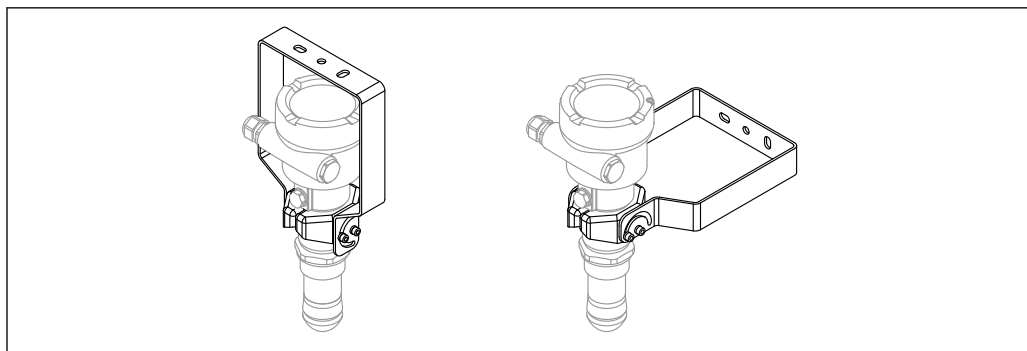
Монтажный кронштейн, регулируемый

Прибор можно устанавливать на стену или потолок с помощью монтажного кронштейна.

Прибор можно выровнять по поверхности изделия с помощью функции поворота.

Монтажный кронштейн можно заказать вместе с прибором через позицию спецификации «Прилагаемые аксессуары».

Подходит для прибора с корпусом с одним отсеком или алюминиевым корпусом с двумя отсеками L-образной формы в сочетании с герметичной антенной PVDF 40 мм (1,5 дюйм) или антенной с защитой от конденсата 50 мм (2 дюйм) с резьбовым присоединением к процессу.



A0048745

42 Монтаж на потолке или стене

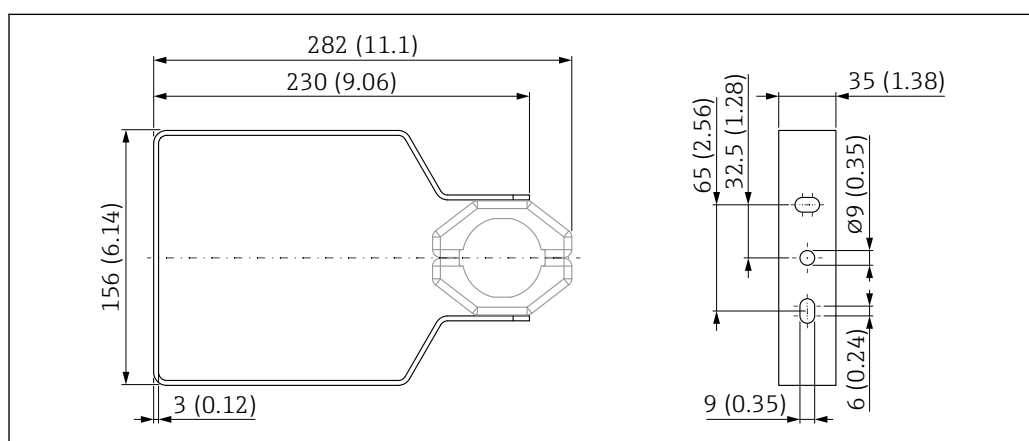
i Монтажный кронштейн **не** имеет проводящего соединения с корпусом преобразователя. Кронштейн должен быть включен в локальное выравнивание потенциалов для предотвращения возникновения электростатического заряда.

Крепите только к прочным материалам (например, к металлу, кирпичу, бетону) с помощью пригодных для этой цели крепежных приспособлений (предоставляются заказчиком).

Код заказа для аксессуаров:

71597288

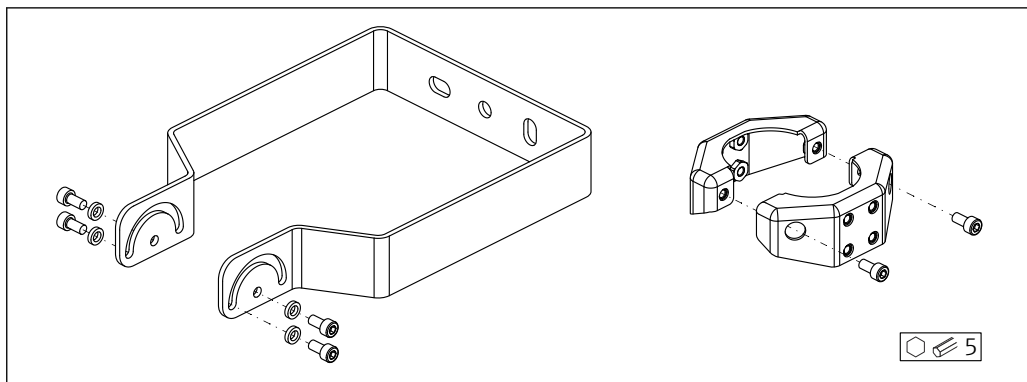
Размеры



A0048769

43 Размеры монтажного кронштейна. Единица измерения мм (дюйм)

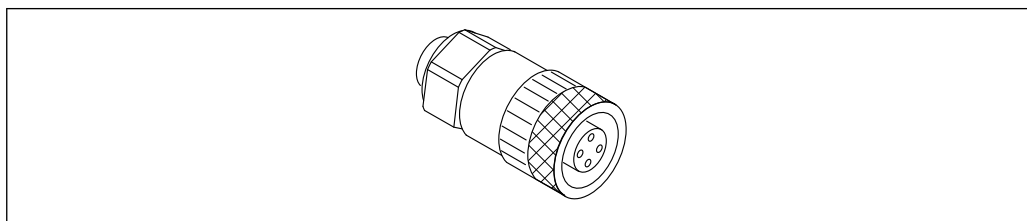
Комплект поставки



44 Комплект поставки регулируемого монтажного кронштейна

- 1 монтажный кронштейн, 316L (1.4404)
- 2 держателя, 316L (1.4404)
- 6 винтов, А4
- 4 стопорные шайбы, А4

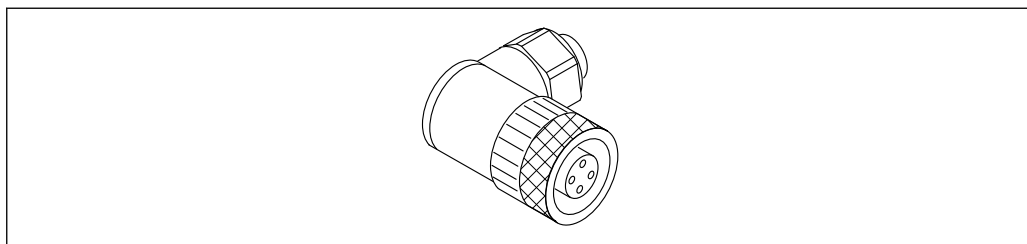
Разъем M12



45 Разъем M12, прямой

Разъем M12, прямой

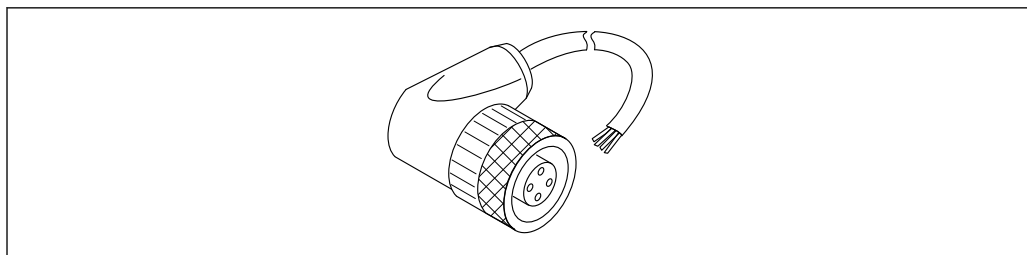
- **Материал:**
Корпус: РВТ. Соединительная гайка: цинковый сплав с химическим никелированием, литой под давлением. Уплотнение: NBR
- **Степень защиты (полная герметичность):** IP67
- **Соединение Pg:** Pg7
- **Код для заказа:** 52006263



46 Разъем M12, коленчатый

Разъем M12, коленчатый

- **Материал:**
Корпус: РВТ. Соединительная гайка: цинковый сплав с химическим никелированием, литой под давлением. Уплотнение: NBR
- **Степень защиты (полная герметичность):** IP67
- **Соединение Pg:** Pg7
- **Код для заказа:** 71114212



A0051233

47 Разъем M12, коленчатый, кабель

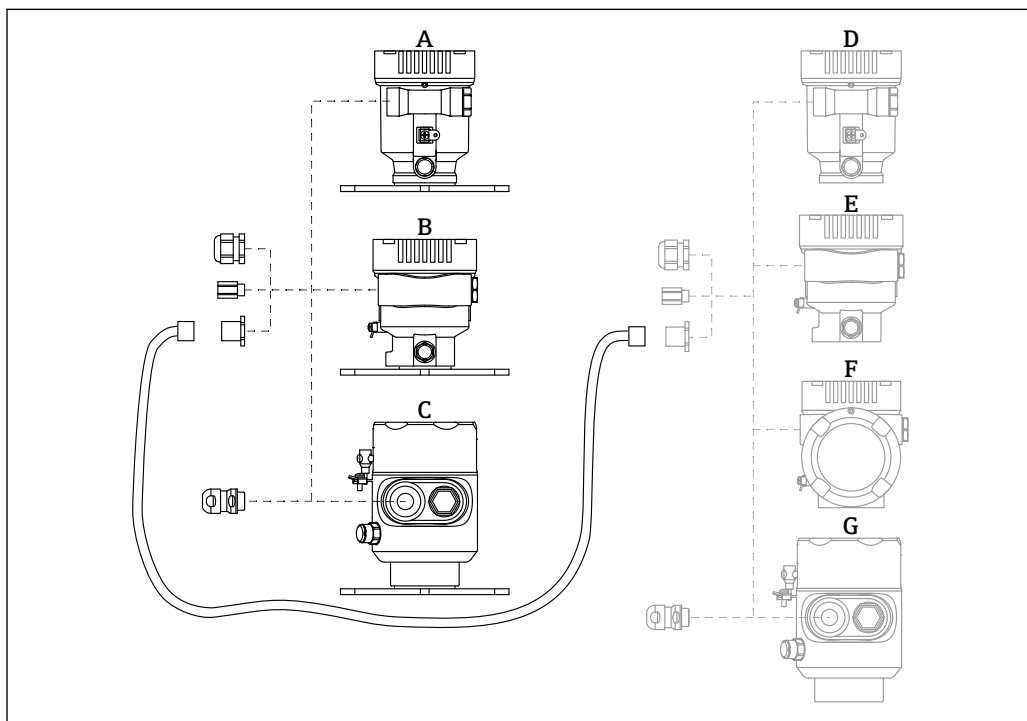
Разъем M12, коленчатый, кабель 5 м (16 фут)

- Материал разъема M12:
 - Корпус: TPU
 - Соединительная гайка: цинковый сплав с химическим никелированием, литой под давлением
- Материал кабеля: ПВХ
- Кабель Li Y YM 4×0,34 мм² (20 AWG)
- Цвета проводов в кабеле
 - 1 = BN = коричневый
 - 2 = WH = белый
 - 3 = BU = синий
 - 4 = BK = черный
- Код для заказа: 52010285

Выносной дисплей FHX50B

Выносной дисплей заказывается через конфигуратор выбранного продукта.

Если должен использоваться выносной дисплей, необходимо заказать версию прибора **Подготовлено для дисплея FHX50B**.



A0046692

- A Пластмассовый корпус с одним отсеком, выносной дисплей
- B Алюминиевый корпус с одним отсеком, выносной дисплей
- C Гигиенический корпус с одним отсеком 316L, выносной дисплей
- D Сторона прибора, пластмассовый корпус с одним отсеком, подготовленный для дисплея FHX50B
- E Сторона прибора, алюминиевый корпус с одним отсеком, подготовленный для дисплея FHX50B
- F Сторона прибора, корпус с двумя отсеками L-образной формы, подготовленный для дисплея FHX50B
- G Сторона прибора, гигиенический корпус с одним отсеком 316L, подготовленный для дисплея FHX50B

Материал корпуса с одним отсеком, выносной дисплей

- Алюминий
- Пластмасса

Степень защиты:

- IP68 / NEMA 6P
- IP66 / NEMA 4x

Соединительный кабель:

- Соединительный кабель (опция) длиной до 30 м (98 фут)
- Приобретаемый отдельно стандартный кабель длиной до 60 м (197 фут)
Рекомендация: EtherLine®-P CAT.5e от компании LAPP.




Технические характеристики приобретаемого отдельно соединительного кабеля

Технология соединения Push-in CAGE CLAMP®, срабатывание при нажатии


- Площадь поперечного сечения проводника:
 - Одножильный проводник 0,2 до 0,75 мм² (24 до 18 AWG)
 - Тонкожильный проводник 0,2 до 0,75 мм² (24 до 18 AWG)
 - Тонкожильный проводник; с изолированным наконечником 0,25 до 0,34 мм²
 - Тонкожильный проводник; без изолированного наконечника 0,25 до 0,34 мм²
- Длина зачистки: 7 до 9 мм (0,28 до 0,35 дюйм)
- Наружный диаметр: 6 до 10 мм (0,24 до 0,4 дюйм)
- Максимальная длина кабеля: 60 м (197 фут)

Температура окружающей среды:

- -40 до +80 °C (-40 до +176 °F)
- Опция: -50 до +80 °C (-58 до +176 °F)


Герметичное уплотнение	<p>Химически инертное стеклянное уплотнение; предотвращающее попадание газов в блок электроники.</p> <p>По желанию можно выбрать в разделе «Установленные аксессуары» при заказе изделия.</p>
Field Xpert SMT70	<p>Универсальный, высокопроизводительный планшет для настройки приборов во взрывоопасных зонах категории 2 и в невзрывоопасных зонах</p> <p> Подробные сведения см. в документе «Техническое описание» (TI01342S).</p>
DeviceCare SFE100	<p>Конфигурационный инструмент для полевых приборов с интерфейсом HART, PROFIBUS или FOUNDATION Fieldbus</p> <p> Техническое описание, TI01134S</p>
FieldCare SFE500	<p>Инструментальное средство для управления парком приборов на основе технологии FDT</p> <p>С его помощью можно настраивать все интеллектуальные полевые приборы в системе и управлять ими. Использование информации о состоянии также является простым, но эффективным способом проверки состояния и исправности приборов.</p> <p> Техническое описание (TI00028S)</p>

Документация

-  Общие сведения о сопутствующей технической документации можно получить следующими способами.
 - Программа *Device Viewer* www.endress.com/deviceviewer: введите серийный номер с заводской таблички.
 - Приложение *Endress+Hauser Operations*: введите серийный номер с заводской таблички или просканируйте матричный штрих-код на заводской табличке.

Назначение документа

В зависимости от заказанного исполнения прибора могут быть предоставлены перечисленные ниже документы.

Тип документа	Назначение и содержание документа
Техническое описание (ТИ)	Информация о технических характеристиках и комплектации прибора В документе содержатся технические характеристики прибора, а также обзор его аксессуаров и дополнительного оборудования.
Краткое руководство по эксплуатации (КА)	Информация по подготовке прибора к эксплуатации В кратком руководстве по эксплуатации содержится наиболее важная информация от приемки оборудования до его ввода в эксплуатацию.
Руководство по эксплуатации (ВА)	Справочный документ Руководство по эксплуатации содержит информацию, необходимую на различных стадиях срока службы прибора: начиная с идентификации изделия, приемки и хранения, монтажа, подключения, ввода в эксплуатацию, эксплуатации и завершая устранением неисправностей, техническим обслуживанием и утилизацией.
Описание параметров прибора (GP)	Справочное руководство по параметрам Документ содержит подробное пояснение по каждому отдельному параметру. Документ предназначен для лиц, работающих с прибором на протяжении всего срока службы и выполняющих его настройку.
Указания по технике безопасности (XA)	При наличии определенного сертификата к прибору также прилагаются указания по технике безопасности для электрооборудования, предназначенного для эксплуатации во взрывоопасных зонах. Указания по технике безопасности являются составной частью руководства по эксплуатации.  На заводской табличке приведена информация об указаниях по технике безопасности (XA), которые относятся к прибору.
Сопроводительная документация для конкретного прибора (SD/FY)	В обязательном порядке строго соблюдайте указания, приведенные в соответствующей сопроводительной документации. Сопроводительная документация является неотъемлемой частью документации, прилагаемой к прибору.

Зарегистрированные товарные знаки

PROFINET®

Зарегистрированный товарный знак организации пользователей PROFIBUS, Карлсруэ, Германия.

Bluetooth®

Тестовый символ и логотипы *Bluetooth*® являются зарегистрированными товарными знаками, принадлежащими Bluetooth SIG, Inc., и любое использование таких знаков компанией Endress+Hauser осуществляется по лицензии. Другие товарные знаки и торговые наименования принадлежат соответствующим владельцам.

Apple®

Apple, логотип Apple, iPhone и iPod touch являются товарными знаками компании Apple Inc., зарегистрированными в США и других странах. App Store – знак обслуживания Apple Inc.

Android®

Android, Google Play и логотип Google Play – товарные знаки Google Inc.

KALREZ®, VITON®

Зарегистрированные товарные знаки DuPont Performance Elastomers L.L.C., Уилмингтон, США



www.addresses.endress.com
