

Hurtigveiledning Micropilot FMR66B PROFINET med Ethernet-APL

Frittromsradar



Disse hurtigveiledningene er ikke en erstatning for bruksanvisningen som gjelder enheten.

Detaljert informasjon finnes i bruksanvisningen og annen dokumentasjon.

Tilgjengelig for alle enhetsversjoner via:

- Internett: www.endress.com/deviceviewer
- Smarttelefon/nettbrett: Endress+Hauser Operations-app



A0023555

Innholdsfortegnelse

1	Symboler	4
1.1	Sikkerhetssymboler	4
1.2	Symboler for ulike typer informasjon og grafikk	4
2	Krav til personalet	5
3	Tiltenkt bruk	5
4	Arbeidssikkerhet	6
5	Driftssikkerhet	6
6	Produktsikkerhet	6
7	Mottakskontroll	7
8	Produktidentifisering	7
8.1	Typeskilt	7
8.2	Produsentens adresse	8
9	Lagring og transport	8
9.1	Oppbevaringsvilkår	8
9.2	Transporter produktet til målepunktet	8
10	Montering	8
10.1	Generelle anvisninger	8
10.2	Monteringskrav	9
10.3	Montering av måleinstrumentet	11
10.4	Kontroll etter montering	14
11	Elektrisk tilkobling	14
11.1	Tilkoblingskrav	14
11.2	Koble til enheten	17
11.3	Fastslå kapslingsgraden	23
11.4	Kontroll etter tilkobling	23
12	Betjening	24
12.1	Lese av enhetslåsestatus	24
12.2	Avlesning av målte verdier	24
12.3	Tilpasse enheten til prosessbetingelsene	24
13	Idriftsetting	24
13.1	Forberedelser	24
13.2	Funksjonskontroll	24
13.3	Opprette en tilkobling via FieldCare og DeviceCare	25
13.4	Konfigurere betjeningsspråket	26
13.5	Konfigurere enheten	27

1 Symboler

1.1 Sikkerhetssymboler



Dette symbolet varsler deg om en farlig situasjon. Hvis denne situasjonen ikke unngås, vil den føre til alvorlig personskade eller døden.



Dette symbolet varsler deg om en farlig situasjon. Hvis denne situasjonen ikke unngås, kan den føre til alvorlig eller dødelig personskade.



Dette symbolet varsler deg om en farlig situasjon. Hvis denne situasjonen ikke unngås, kan den føre til mindre eller middels alvorlig personskade.



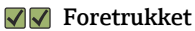
Dette symbolet inneholder informasjon om prosedyrer og andre fakta som ikke fører til personskade.

1.2 Symboler for ulike typer informasjon og grafikk



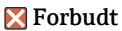
Tillatt

Prosedyrer, prosesser eller handlinger som er tillatt



Foretrukket

Prosedyrer, prosesser eller handlinger som er foretrukket



Forbudt

Prosedyrer, prosesser eller handlinger som er forbudt



Tips

Angir at dette er tilleggsinformasjon



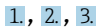
Henvising til dokumentasjon



Illustrasjonshenvising



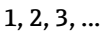
Melding eller individuelt trinn som må observeres



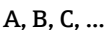
Trinn i en fremgangsmåte



Resultat av et trinn



Elementnumre



Visning



Sikkerhetsanvisninger

Følg sikkerhetsanvisningene i den tilknyttede bruksanvisningen

2 Krav til personalet

Følgende krav stilles til personalet:

- ▶ Opplærte, kvalifiserte spesialister må ha en relevant kvalifikasjon for denne spesifikke funksjon og oppgave.
- ▶ Personalet må være autorisert av anleggets eier/operatør.
- ▶ Personalet må være kjent med føderale/nasjonale bestemmelser.
- ▶ Før arbeidet starter, må personalet lese og forstå anvisningene i håndboken og tilleggsdokumentasjon samt sertifikatene (avhengig av bruksområdet).
- ▶ Personalet må følge anvisninger og overholde generelle regler.

3 Tiltent bruk

Bruksområde og medier

Måleinstrumentet som beskrives i denne bruksanvisningen, er beregnet på kontinuerlig, kontaktfri nivåmåling hovedsakelig i bulkfaststoffer. På grunn av driftsfrekvensen på ca. 80 GHz, en maks. utstrålt toppstrøm på 6.3 mW og en gjennomsnittlig utgangsstrøm på 63 μ W, er ubegrenset bruk utenfor lukkede metallbeholdere også tillatt (for eksempel over hauger). Drift utgjør overhodet ikke noen fare for mennesker og dyr.

Måleinstrumentet kan bare brukes til følgende målinger, forutsatt at grenseverdiene oppgitt i "Tekniske data" og betingelsene angitt i anvisningene og i den ekstra dokumentasjonen overholdes:

- ▶ Målte prosessvariabler: nivå, avstand, signalstyrke
- ▶ Beregnelige prosessvariabler: volum eller masse i alle former av beholdere

Følgende må gjøres for å holde måleinstrumentet i god stand under brukstiden:

- ▶ Bruk måleinstrumentet bare til medier som delene som kommer i kontakt med det våte prosessmaterialet, er bestandige mot.
- ▶ Overhold grenseverdiene oppgitt i "Tekniske data".

Feil bruk

Produsenten er ikke ansvarlig for skade som oppstår på grunn av feil eller ikke-tiltent bruk.

Unngå mekanisk skade:

- ▶ Ikke berør eller rengjør enhetens overflater med harde eller spisse gjenstander.

Klargjøring av grensetilfeller:

- ▶ For spesialvæsker og væsker for rengjøring gir Endress+Hauser hjelp til å kontrollere korrosjonsmotstanden til de væskefuktede materialene, men gir ikke garanti og påtar seg ikke ansvar.

Restrisikoer

På grunn av varmeovergang fra prosessen så vel som strømtap i elektronikken kan temperaturen i elektronikkhuset og enhetene det inneholder (f.eks. displaymodul, hovedelektronikkmodul og I/U-elektronikkmodul) stige til 80 °C (176 °F). Når den er i drift, kan sensoren nå en temperatur nær mediumtemperaturen.

Fare for brennskader fra kontakt med overflater!

- ▶ Ved forhøyede væsketemperaturer må du sikre beskyttelse mot kontakt for å hindre forbrenningsskader.

4 Arbeidssikkerhet

Når du arbeider på og med enheten:

- ▶ Bruk personlig verneutstyr i samsvar med nasjonale forskrifter.
- ▶ Slå av strømforsyningen før du kobler til enheten.

5 Driftssikkerhet

Fare for personskade!

- ▶ Bare bruk enheten hvis den er i skikkelig teknisk stand og uten feil og mangler.
- ▶ Operatøren har ansvar for at driften foregår uten interferens.

Fareområde

For å eliminere fare for personer eller anlegget når enheten brukes i det godkjenningsrelaterte området (f.eks. eksplosjonsvern, trykkutstyrsikkerhet):

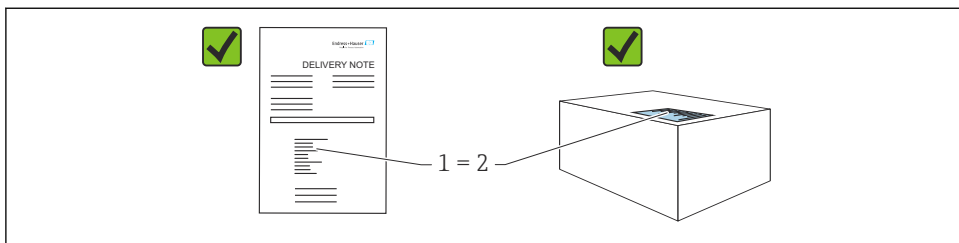
- ▶ Kontroller typeskiltet for å se om den bestilte enheten kan benyttes til sin tiltenkte bruk i det godkjenningsrelaterte området.
- ▶ Overhold spesifikasjonene i den ekstra dokumentasjonen, som utgjør en nødvendig del av denne håndboken.

6 Produktsikkerhet

Denne enheten er utformet i samsvar med god teknisk praksis for å oppfylle moderne sikkerhetskrav, har blitt testet og sendt fra fabrikken i en driftssikker tilstand.

Den er i samsvar med generelle sikkerhetsstandarder og oppfyller lovpålagte krav. Den er også i samsvar med EF-direktivene oppført i den enhetsspesifikke EF-samsvarserklæringen. Endress+Hauser bekrefter dette ved å påføre CE-merket på enheten.

7 Mottakskontroll



A0016870

Kontroller følgende under mottakskontroll:

- Er bestillingskoden på pakkseddelen (1) identisk med bestillingskoden på produktetiketten (2)?
- Er varene uskadede?
- Samsvarer dataene på typeskiltet med ordrespesifikasjonene og pakkseddelen?
- Medfølger dokumentasjonen?
- Eventuelt (se typeskiltet): følger sikkerhetsanvisningene (XA) vedlagt?



Hvis én av disse betingelsene ikke oppfylles, må du kontakte produsentens salgskontor.

8 Produktidentifisering

Følgende alternativer er tilgjengelige for identifisering av enheten:

- Spesifikasjoner på typeskilt
- Utvidet bestillingskode med beskrivelse av enhetsfunksjonene på fraktseddelen
- ▶ *Device Viewer* (www.endress.com/deviceviewer); legg inn serienummeret fra typeskiltet manuelt.
 - ↳ All informasjon om måleinstrumentet vises.
- ▶ *Endress+Hauser Operations-appen*; skriv inn serienummeret fra typeskiltet manuelt, eller skann 2D-matriskoden på typeskiltet.
 - ↳ All informasjon om måleinstrumentet vises.

8.1 Typeskilt

Informasjonen som er lovpålagt og relevant for enheten, vises på typeskiltet, f.eks.:

- Produsentidentifikasjon
- Bestillingskode, utvidet bestillingskode, serienummer
- Teknisk informasjon, kapslingsgrad
- Fastvareversjon, maskinvareversjon
- Godkjenningsrelatert informasjon, henvisning til sikkerhetsanvisninger (XA)
- DataMatrix-kode (informasjon om enheten)

8.2 Produsentens adresse

Endress+Hauser SE+Co. KG
Hauptstraße 1
79689 Maulburg, Tyskland
Produksjonssted: Se typeskilt.

9 Lagring og transport

9.1 Oppbevaringsvilkår

- Bruk originalemballasjen
- Oppbevar enheten under rene og tørre forhold og beskyttet mot skade forårsaket av støt

9.1.1 Oppbevaringstemperaturområde

Se Teknisk informasjon.

9.2 Transporter produktet til målepunktet

⚠ ADVARSEL

Feil transport!

Hus eller sensor kan bli skadet eller revet av. Fare for personskade!

- ▶ Transporter enheten til målepunktet i originalemballasjen eller ved prosesstilkoblingen.
- ▶ Alltid sikre løfteutstyr (stropper, ører, osv.) ved prosesstilkoblingen og aldri heis enheten etter det elektroniske huset eller sensoren. Vær oppmerksom på enhetens tyngdepunkt slik at den ikke vipper eller glir utilsiktet.

10 Montering

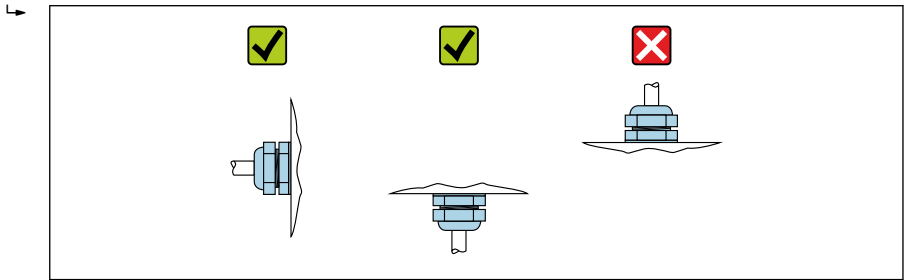
10.1 Generelle anvisninger

⚠ ADVARSEL

Tap av kapslingsgrad hvis instrumentet åpnes i et vått miljø.

- ▶ Bare åpne instrumentet i et tørt miljø!

1. Installer enheten eller drei huset slik at kabelinnføringene ikke peker oppover.

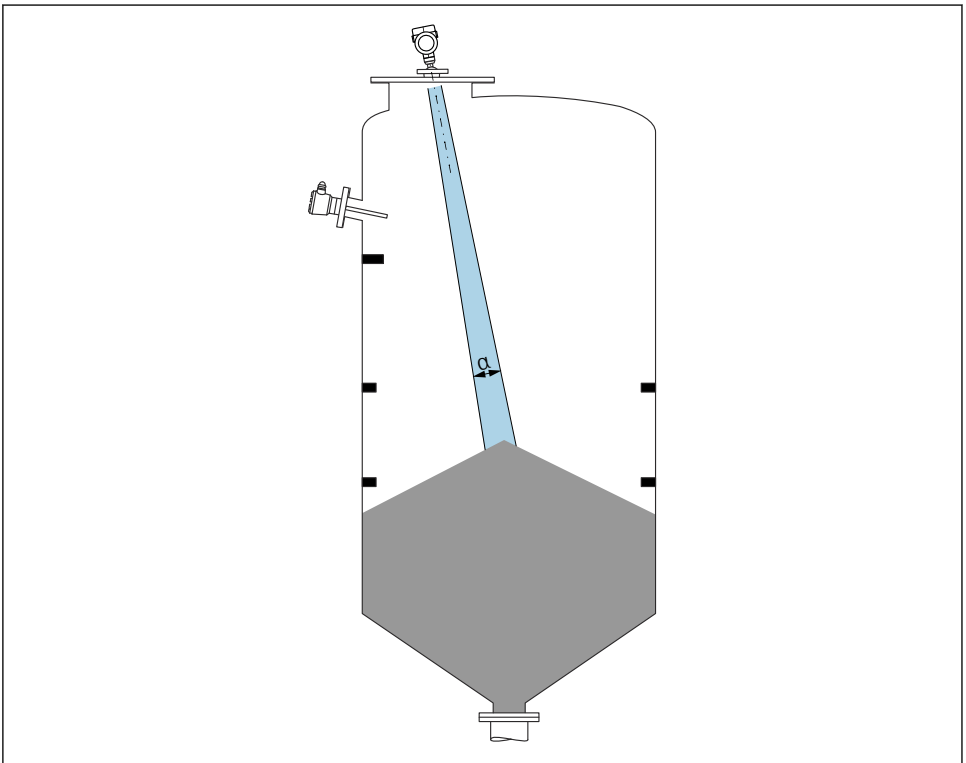


A0029263

2. Husdekelet og kabelinnføringene må alltid være godt strammet.
3. Motstram kabelinnføringene.
4. Det må tilveiebringes en dryppsløyfe når kablene skal legges.

10.2 Monteringskrav

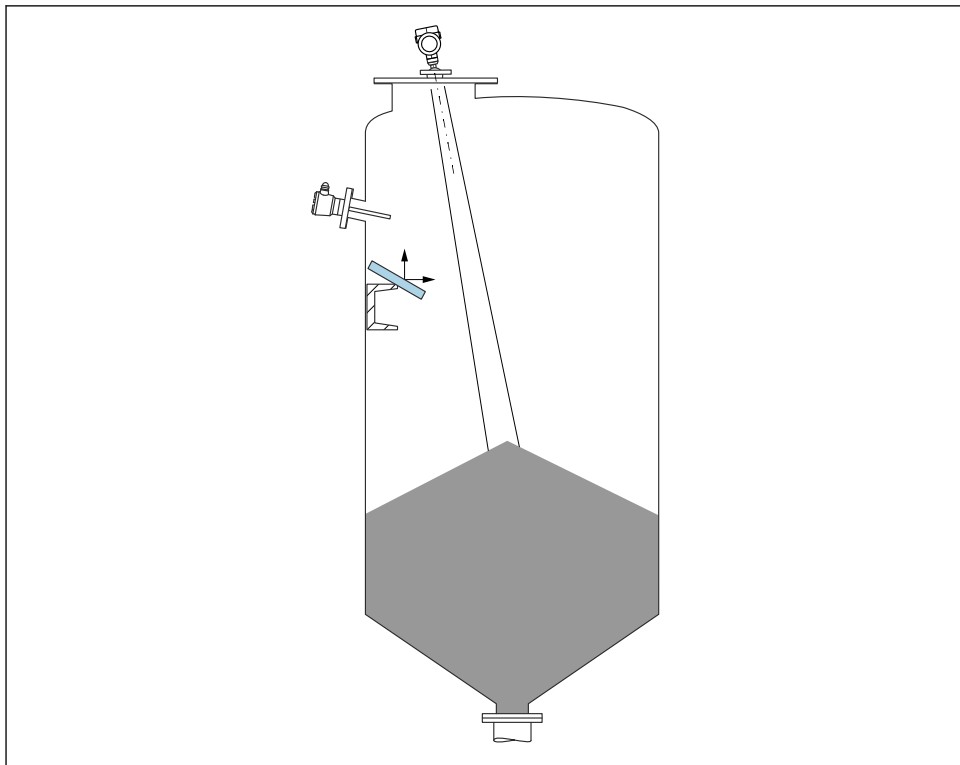
10.2.1 Interne beholderkoblinger



A0031814

Unngå interne koblinger (punktnivåbrytere, temperaturgivere, stag, vakuumeringer, varmespoler, ledeplater osv.) inne i signalstrålen. Vær oppmerksom på strålevinkelen α .

10.2.2 Unngå interferensekkoer



A0031817

Metalldeflektorplater, installert i en vinkel for å spre radarsignalene, bidrar til å hindre interferensekkoer.

10.2.3 Vertikal innretning av antenneakse

Juster antennen slik at den er vinkelrett på produktets overflate.

 Den største rekkevidden til antennen kan bli redusert, eller det kan oppstå ytterligere interferenssignaler hvis den ikke er installert vinkelrett på produktet.

10.2.4 Radiell innretning av antennen

Basert på retningsavhengig egenskap er ikke radiell innretning av antennen nødvendig.

10.2.5 Optimaliseringsalternativer

Tilordning

Måling kan optimaliseres ved elektronisk å undertrykke interferensekkoer.

Se **Confirm distance** parameter.

10.3 Montering av måleinstrumentet

10.3.1 Innkapslet antenne, PVDF 40 mm (1.5 in)

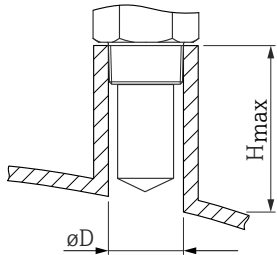
Informasjon om gjengede tilkoblinger

- Vri bare sekskantskruen når du skrur i.
- Verktøy: fastnøkkel 50 mm
- Største tillatte moment: 30 Nm (22 lbf ft)

Informasjon om monteringsdysen

Maks. dyselengde H_{max} avhenger av dysediameteren D .

Maks. dyselengde H_{max} som funksjon av dysediameteren D

	ΦD	H_{max}
	50 – 80 mm (2 – 3.2 in)	600 mm (24 in)
	80 – 100 mm (3.2 – 4 in)	1 000 mm (24 in)
	100 – 150 mm (4 – 6 in)	1 250 mm (50 in)
	≥ 150 mm (6 in)	1 850 mm (74 in)



For lengre duser må det forventes redusert målelytelse.

Merk følgende:

- Dyseenden må være jevn og uten skarpe kanter.
- Dysekanten bør være avrundet.
- Det må utføres tilordning.
- For bruksområder med dusjer som er høyere enn angitt i tabellen må du ta kontakt med produsentens kundesøtte.

10.3.2 Drip-off-antenne PTFE 50 mm (2 in)

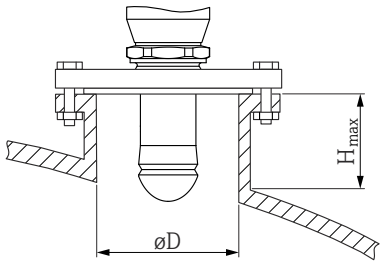
Informasjon om gjengede tilkoblinger

- Vri bare sekskantskruen når du skrur i.
- Verktøy: fastnøkkel 55 mm
- Største tillatte moment: 50 Nm (36 lbf ft)

Informasjon om monteringsdysen

Maks. dyselengde H_{max} avhenger av dysediameteren D .

Maks. dyselengde H_{max} som funksjon av dysediameteren D

	$\varnothing D$	H_{max}
	50 – 80 mm (2 – 3.2 in)	750 mm (30 in)
	80 – 100 mm (3.2 – 4 in)	1 150 mm (46 in)
	100 – 150 mm (4 – 6 in)	1 450 mm (58 in)
	≥ 150 mm (6 in)	2 200 mm (88 in)



For lengre duser må det forventes redusert måleytelse.

Merk følgende:

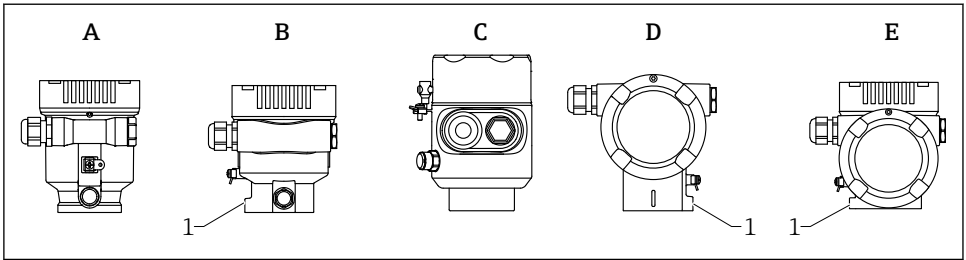
- Dyseenden må være jevn og uten skarpe kanter.
- Dysekanten bør være avrundet.
- Det må utføres tilordning.
- For bruksområder med dusjer som er høyere enn angitt i tabellen må du ta kontakt med produsentens kundestøtte.

10.3.3 Dreie huset

Huset kan roteres opp til 380° ved å løsne låseskruen.

Fordelene for deg

- Enkel installasjon på grunn av optimal innretting av hus
- Godt tilgjengelig enhetsdrift
- Optimal lesbarhet på det lokale displayet (valgfritt)



A0046660

- A Hus i plast med enkelttrom (ingen låseskrue)
 B Hus i aluminium med enkelttrom
 C Hus med enkelttrom, 316L, hygiene (ingen låseskrue)
 D Hus med dobbelttrom
 E Hus med dobbelttrom, L-form
 1 Låseskrue

LES DETTE

Huset kan ikke skrues helt av.

- ▶ Løsne den eksterne låseskruen med maks. 1.5 omdreininger. Dersom skruen løsnes for mye eller helt (forbi festepunktet for skruen), kan smådeler (motplate) løsne og falle ut.
- ▶ Stram festeskruen (sekskanthull 4 mm (0.16 in)) med maks. 3.5 Nm (2.58 lbf ft) ± 0.3 Nm (0.22 lbf ft).

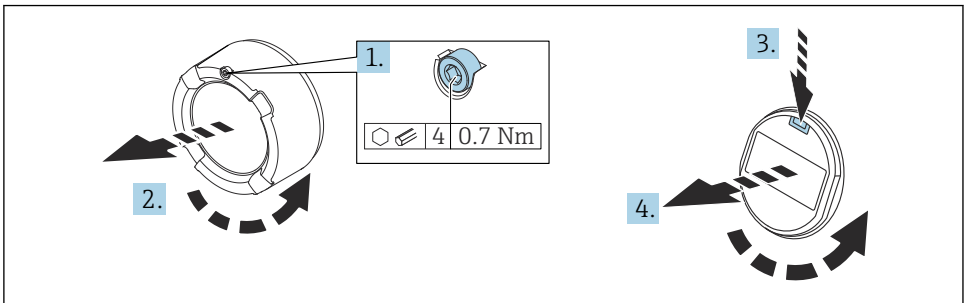
10.3.4 Dreie displaymodulen

⚠ ADVARSEL

Forsyningsspenning slått på!

Fare for elektrisk støt og/eller eksplosjon!

- ▶ Slå av forsyningsspenningen før du åpner måleinstrumentet.



A0038224

1. Hvis montert: Løsne skruen på deksellåsen for elektronikkromdekslet med en unbrakonøkkel.
2. Skru løs elektronikkromdekslet fra giverhuset og kontroller dekseltetningen.

3. Trykk på frisettingsmekanismen, og fjern displaymodulen.
4. Vri displaymodulen til ønsket posisjon: maks. $4 \times 90^\circ$ i hver retning. Monter displaymodulen på elektronikkrommet i ønsket posisjon til den klikker på plass. Skru elektronikkromdekslet tilbake på giverhuset. Hvis montert: Stram skruen på deksellåsen med en unbrakonøkkel 0.7 Nm (0.52 lbf ft) $\pm 0.2 \text{ Nm}$ (0.15 lbf ft).

10.3.5 Lukke husdekslene

LES DETTE

Gjenge og hus skadet av smuss!

- ▶ Fjern smuss (f.eks. sand) på gjenget til dekslet og huset.
- ▶ Hvis du møter motstand når du lukker dekslet, må du kontrollere gjenget igjen for tilsmussing og rengjøre det.



Husgjenge

Gjengene på elektronikk- og tilkoblingsrommet kan være belagt med et antifriksjonsbelegg.

Det følgende gjelder alle husmaterialer:

✘ Husgjengene må ikke smøres.

10.4 Kontroll etter montering

- Er enheten uskadet (visuell inspeksjon)?
- Stemmer identifikasjonen og etikettene for målepunktet overens (visuell inspeksjon)?
- Er måleinstrumentet beskyttet mot nedbør og sollys?
- Er festeskruene og deksellåsen godt trukket til?
- Samsvarer måleinstrumentet med målepunktspesifikasjonene?

For eksempel:

- Prosesstemperatur
- Prosesstrykk
- Omgivelsestemperatur
- Måleområde

11 Elektrisk tilkobling

11.1 Tilkoblingskrav

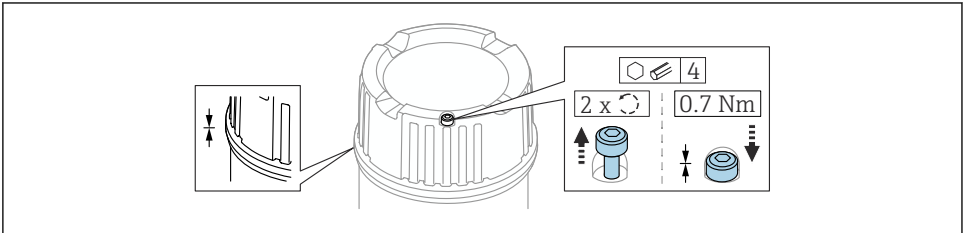
11.1.1 Dekk med festeskruer

Ved enheter for bruk i fareområdet med en viss type beskyttelse forsegles dekslet med en festeskruer.

LES DETTE

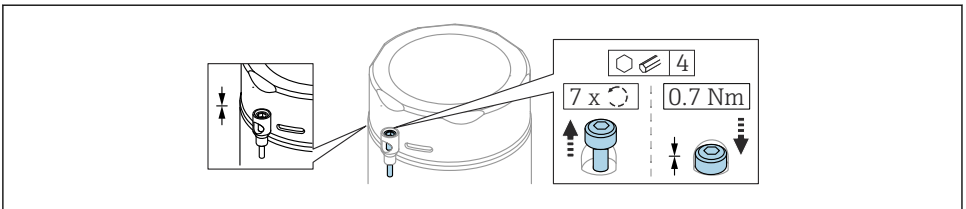
Hvis festeskruen ikke er plassert riktig, kan ikke dekselet gi sikker forsegling.

- ▶ Åpne dekselet: løsne skruen på deksellåsen med maks. 2 omdreininger slik at skruen ikke faller ut. Monter dekselet og kontroller dekseltetningen.
- ▶ Lukk dekselet: skru dekselet godt fast på huset, kontroller at festeskruen er plassert riktig. Det bør ikke være noe mellomrom mellom dekselet og huset.



A0039520

1 Dekk med festeskruer

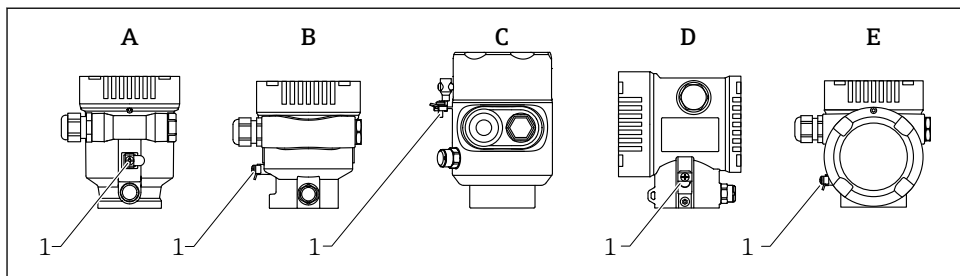


A0050983

2 Deksel med festeskruer, hygienehus (kun for beskyttelse mot støveksplasjon)

11.1.2 Potensialutjevning

Beskyttelsesjordingen på enheten må ikke være koblet til. Dersom det er nødvendig, kan potensialutligningsledningen kobles til giverens eksterne jordingsklemme før enheten kobles til.



A0046583

- A Hus med enkeltrom, plast
 B Hus med enkeltrom, aluminium
 C Hus med enkeltrom, 316L, hygiene (Ex-enhet)
 D Hus med dobbeltrom
 E Hus med dobbeltrom, L-form
 1 Jordingsklemme for å koble til potensialutligningsklemmen

⚠ ADVARSEL

Eksplosjonsfare!

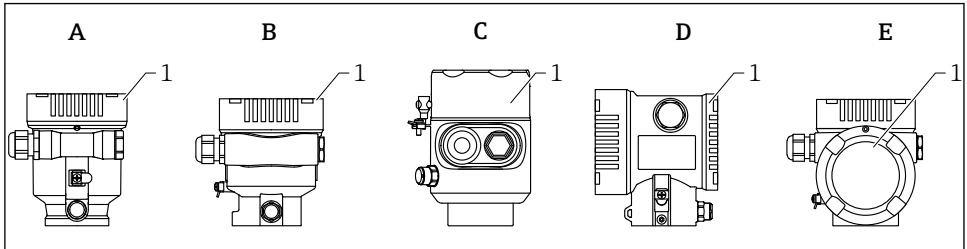
- Du finner sikkerhetsforskriftene i den separate dokumentasjonen for bruksområder i fareområder.



For optimal elektromagnetisk kompatibilitet:

- Hold potensialutligningsledningen så kort som mulig
- Benytt et tverrsnitt på minst 2.5 mm^2 (14 AWG)

11.2 Koble til enheten



A0046659

- A Hus i plast med enkeltrom
 B Hus i aluminium med enkeltrom
 C Hus med enkeltrom, 316L, hygiene
 D Hus med dobbeltrom
 E Hus med dobbeltrom, L-form
 1 Deksel til tilkoblingsrom

i Enheter med hus med enkeltrom, 316L hygiene og føringsmuffe må kobles til som slutenheter. Bare én føringsinngang må brukes.

i **Husgjenge**
 Gjengene på elektronikk- og tilkoblingsrommet kan være belagt med et antifriksjonsbelegg.
 Det følgende gjelder alle husmaterialer:
✗ Husgjengene må ikke smøres.

11.2.1 Forsyningsspenning

APL-ytelse klasse A ($9.6 - 15 V_{DC}$ 540 mW)

i APL-feltbryteren må testes for å sikre at den oppfyller sikkerhetskravene (f.eks. PELV, SELV, klasse 2) og må følge de relevante protokollspesifikasjonene.

11.2.2 Kabelspesifikasjon

Nominelt tverrsnitt

- Forsyningsspenning
 $0.5 - 2.5 \text{ mm}^2$ (20 - 13 AWG)
- Jording av kabelskjermen
 $> 1 \text{ mm}^2$ (17 AWG)
- Ekstern jordingsklemme
 $0.5 - 4 \text{ mm}^2$ (20 - 12 AWG)

Ytre diameter for kabel

Kabelens ytre diameter avhenger av kabelmuffen som brukes

- Kobling, plast:
ø5 – 10 mm (0.2 – 0.38 in)
- Kobling, nikkelbelagt messing:
ø7 – 10.5 mm (0.28 – 0.41 in)
- Kobling, rustfritt stål:
ø7 – 12 mm (0.28 – 0.47 in)

11.2.3 Overspenningsvern

Overspenningsvernet kan eventuelt bestilles som "Mounted accessory" via produktstrukturen

Enheter uten valgfritt overspenningsvern

Utstyret oppfyller kravene i produktstandard IEC / DIN EN 61326-1 (tabell 2 Industrimiljø).

Avhengig av typen port (DC-forsyning, inn-/utgangsport) brukes forskjellige testnivåer i henhold til IEC / DIN EN 61326-1 mot kortvarige overspenninger (spenningspuls) (IEC / DIN EN 61000-4-5-spenningpuls):

Prøvningsnivå på DC-strømport og inngangs-/utgangsporter er 1 000 V ledning til jord

Enheter med valgfritt overspenningsvern

- Gnist-overspenning: min. 400 V_{DC}
- Testet i henhold til IEC / DIN EN 60079-14 punkt 12.3 (IEC / DIN EN 60060-1 kapittel 7)
- Nominell utladningsstrøm: 10 kA

LES DETTE

Enheten kan bli ødelagt

- ▶ Enheten må alltid jordes med integrert overspenningsvern.

Overspenningskategori

Overspenningskategori II

11.2.4 Kabling

ADVARSEL

Forsyningsspenning kan være tilkoblet!

Fare for elektrisk støt og/eller eksplosjon!

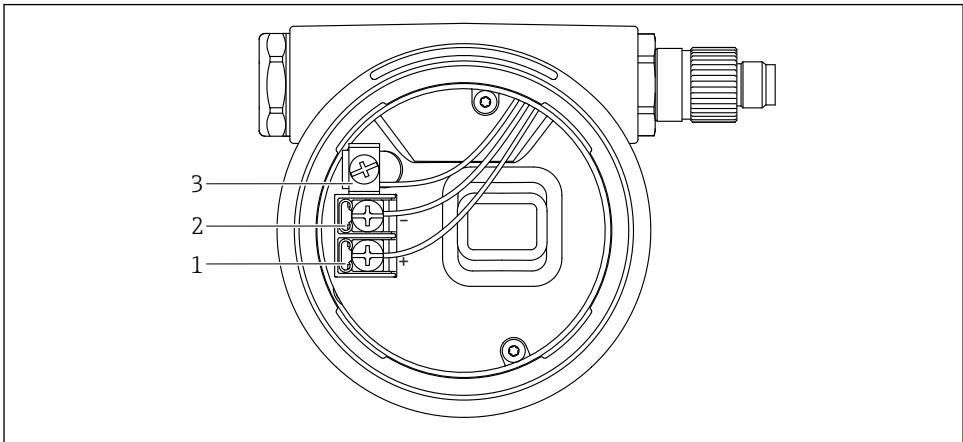
- ▶ Hvis enheten brukes i farlige områder, må det påses at nasjonale standarder og spesifikasjonene i sikkerhetsanvisningene (XAs) følges. Den spesifiserte kabelmuffen må brukes.
- ▶ Forsyningsspenningen må samsvare med spesifikasjonene på typeskiltet.
- ▶ Slå av strømforsyningen før du kobler til enheten.
- ▶ Dersom det er nødvendig, kan potensialutligningsledning kobles til enhetens eksterne jordingsklemme før strømledninger kobles til.
- ▶ En egnet effektbryter må leveres for enheten i samsvar med IEC/EN 61010.
- ▶ Kablene må være godt isolert, med tanke på forsyningsspenning og overspenningskategorien.
- ▶ Koblingskablene må ha tilbørlig temperaturstabilitet, med tanke på omgivelsestemperaturen.
- ▶ Måleenheten skal bare betjenes med dekslene lukket.

Koble til enheten i følgende rekkefølge:

1. Løsne deksellåsen (hvis dette finnes).
2. Skru løs dekselet.
3. Før kablene inn i kabelmuffene eller kabelinnføringene.
4. Koble til kablene.
5. Stram kabelmuffene eller kabelinnføringene slik at de er lekkasjetette. Motstram husinngangen.
6. Skru dekselet godt tilbake på tilkoblingsrommet.
7. Hvis montert: Stram skruen på deksellåsen med en unbrakonøkkel 0.7 Nm (0.52 lbf ft) ± 0.2 Nm (0.15 lbf ft).

11.2.5 Klemmetilordning

Hus med enkeltrom

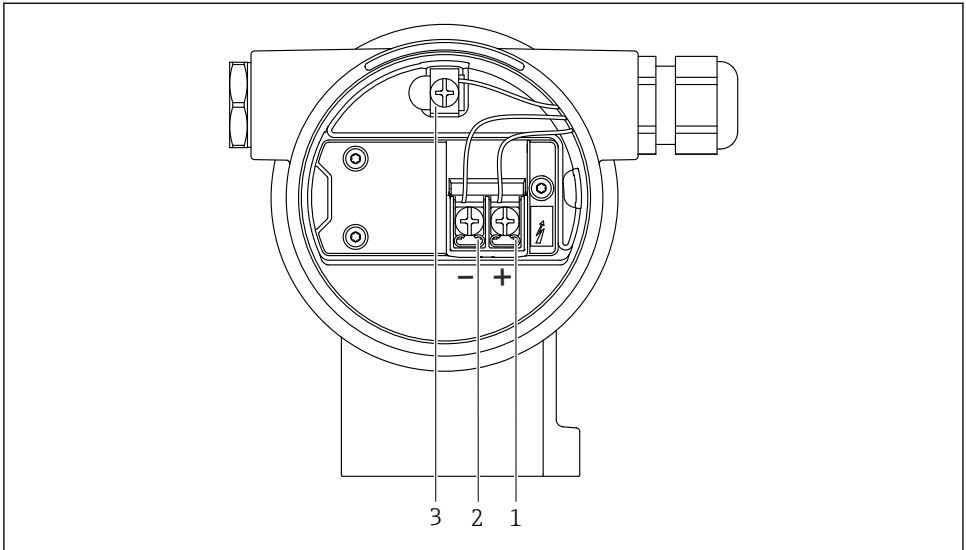


A0042594

3 Koblingsklemmer og jordingsklemme i koblingskammeret

- 1 Positiv klemme
- 2 Negativ klemme
- 3 Intern jordingsklemme

Hus med dobbelttrom

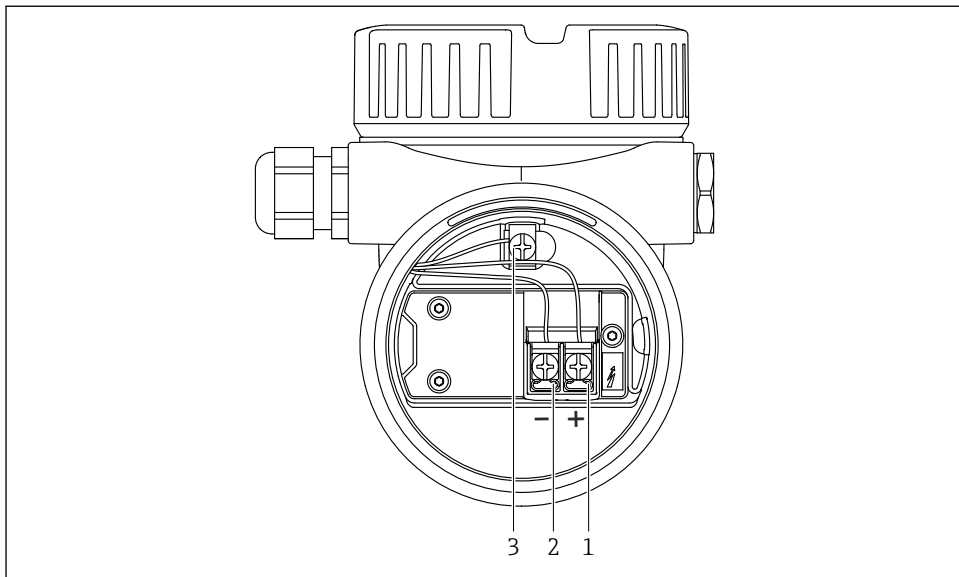


A0042803

4 Koblingsklemmer og jordingsklemme i koblingskammeret

- 1 Positiv klemme
- 2 Negativ klemme
- 3 Intern jordingsklemme

Hus med dobbelttrom, L-form

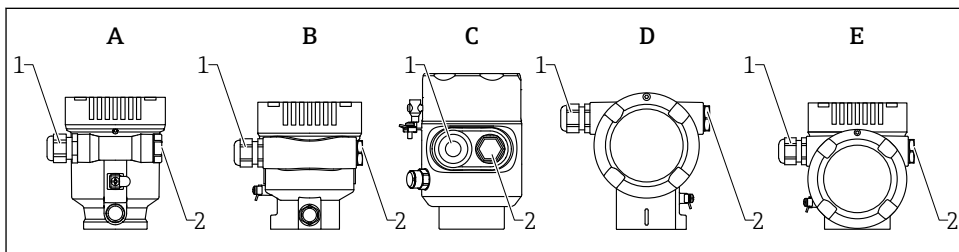


A0045842

5 Koblingsklemmer og jordingsklemme i koblingskammeret

- 1 Positiv klemme
- 2 Negativ klemme
- 3 Intern jordingsklemme

11.2.6 Kabelinnføringer



A0046584

- A Hus med enkelttrom, plast
- B Hus med enkelttrom, aluminium
- C Hus med enkelttrom, 316L, hygiene
- D Hus med dobbelttrom
- E Hus med dobbelttrom, L-form
- 1 Kabelinnføring
- 2 Blindplugg

Typen kabelinnføring avhenger av bestilt enhetsversjon.



Legg alltid tilkoblingskabler nedover slik at fukt ikke kan penetrere tilkoblingsrommet.

Opprett om nødvendig en dryppsløyfe eller bruk et værbeskyttelsesdeksel.

11.2.7 Tilgjengelige enhetsforbindelsesplugger



Ved enheter med plugg er det ikke nødvendig å åpne huset for tilkoblingsformål.

Bruk de medfølgende tetningene for å hindre fuktpenetrering i enheten.

11.3 Fastslå kapslingsgraden

11.3.1 Kabelinnføringer

- M20-kobling, plast, IP66/68 NEMA TYPE 4X/6P
- M20-kobling, nikkelbelagt messing, IP66/68 NEMA TYPE 4X/6P
- M20-kobling, 316L, IP66/68 NEMA TYPE 4X/6P
- M20-gjenge, IP66/68 NEMA type 4X/6P
- G1/2-gjenge, IP66/68 NEMA type 4X/6P
Hvis G1/2-gjenge er valgt, leveres enheten med M20-gjenge som standard, og en G1/2-adapter medfølger leveringen sammen med tilhørende dokumentasjon
- NPT 1/2-gjenge, IP66/68 NEMA type 4X/6P
- Blindplugg transportbeskyttelse: IP22, NEMA TYPE 2
- M12-plugg
 - Når hus er lukket og tilkoblingskabel er koblet i: IP66/67, NEMA type 4X
 - Når hus er åpne eller tilkoblingskabel ikke koblet i: IP20, NEMA type 1

LES DETTE

M12-plugg: Tap av kapslingsgradklasse på grunn av uriktig installasjon!

- ▶ Kapslingsgraden gjelder bare hvis den brukte tilkoblingskabelen er koblet i og skrudd tett.
- ▶ Kapslingsgraden gjelder bare hvis den benyttede tilkoblingskabelen er angitt i henhold til IP67, NEMA Type 4X.
- ▶ Kapslingsgraden opprettholdes bare hvis blindheten brukes eller kabelen er koblet til.

11.4 Kontroll etter tilkobling

- Er kablene eller enheten uskadde (visuell kontroll)?
- Oppfyller de benyttede kablene kravene?
- Har de monterte kablene strekkavlastning?
- Er kabelmuffer montert, godt tilstrammet og lekkasjetette?
- Samsvarer forsyningsspenningen med spesifikasjonene på typeskiltet?
- Ingen omvendt polaritet, er klemmetilordningen riktig?
- Er dekslet skrudd på riktig?
- Er deksellåsen godt trukket til?

12 Betjening

12.1 Lese av enhetslåsestatus

Vise aktiv skrivebeskyttelse:

- I **Locking status** parameter
Menybane i lokalt display: på øverste driftsnivå
Menybane til betjeningsverktøy: System → Device management
- I betjeningsverktøyet i headeren

12.2 Avlesning av målte verdier

Alle målte verdier kan leses av med **Measured values** undermeny.

Navigering


"Application" meny → Measured values

12.3 Tilpasse enheten til prosessbetingelsene

Følgende menyer er tilgjengelige for dette formålet:

- Grunnleggende innstillinger i **Guidance** meny
- Avanserte innstillinger i:
 - **Diagnostics** meny
 - **Application** meny
 - **System** meny

13 Idriftsetting



 Alle konfigurasjonsverktøy tilbyr en idriftsettingsassistent som hjelper brukeren ved innstilling av de viktigste konfigurasjonsparameterne (**Guidance** meny **Commissioning** veiviser).

13.1 Forberedelser

Måleområdet og enheten der den målte verdien overføres, tilsvarer dataene på typeskiltet.

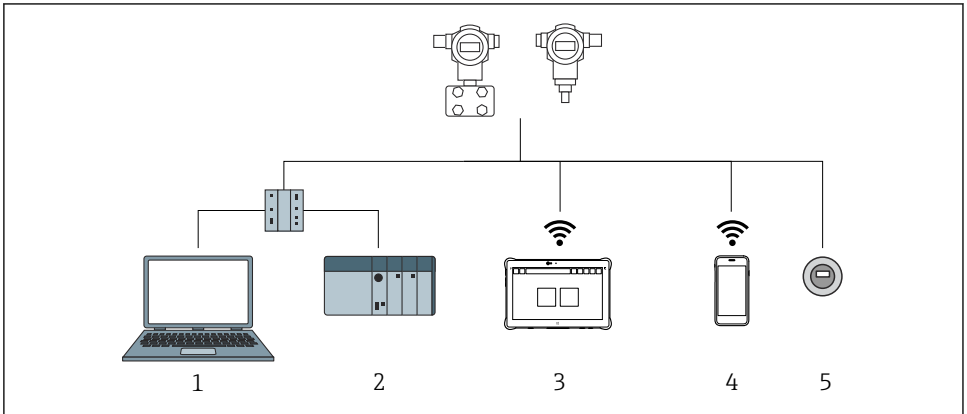
13.2 Funksjonskontroll

Før målepunktet settes i drift, må du påse at kontrollene etter installasjon og tilkobling er utført.

- →  Kontroll etter installasjon
- →  Kontroll etter installasjon

13.3 Opprette en tilkobling via FieldCare og DeviceCare

13.3.1 Via PROFINET-protokoll

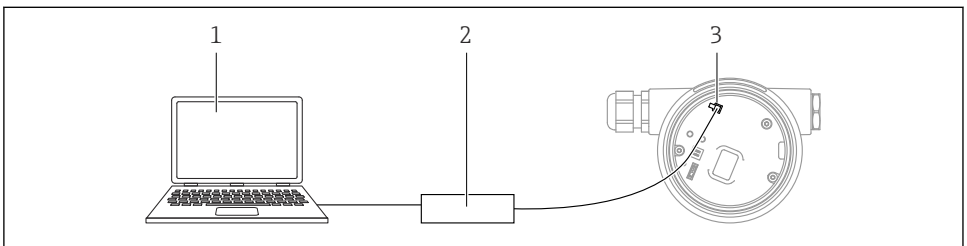


A0046623

6 Alternativer for fjernbetjening via PROFINET-protokollen

- 1 Datamaskin med nettleser eller betjeningsverktøy (f.eks. DeviceCare)
- 2 Automatiseringssystem
- 3 Field Xpert SMT70
- 4 Mobil håndholdt terminal
- 5 Lokal betjening via displaymodul

13.3.2 Via servicegrensesnitt (CDI)



A0039148

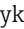




- 1 Datamaskin med FieldCare/DeviceCare-driftsverktøy
- 2 Commubox FXA291
- 3 Måleenhetens servicegrensesnitt (CDI) (= Endress+Hauser Common Data Interface)


13.4 Konfigurere betjeningspråket

13.4.1 Lokalt display

Angivelse av betjeningspråket

 For å angi betjeningspråket må displayet først låses opp:

1. Trykk på tasten  i minst 2 s.
↳ Det vises en dialogboks.
2. Lås opp displaybetjening.
3. Velg **Language** parameter på hovedmenyen.
4. Trykk på tasten .
5. Velg ønsket språk med - eller -tasten.
6. Trykk på tasten .

 Displaybetjening låses automatisk (unntatt i **Safety mode** veiviser):

- etter 1 min på startsidene dersom det ikke har blitt trykket på noen tast
- etter 10 min i betjeningsmenyen dersom det ikke har blitt trykket på noen tast

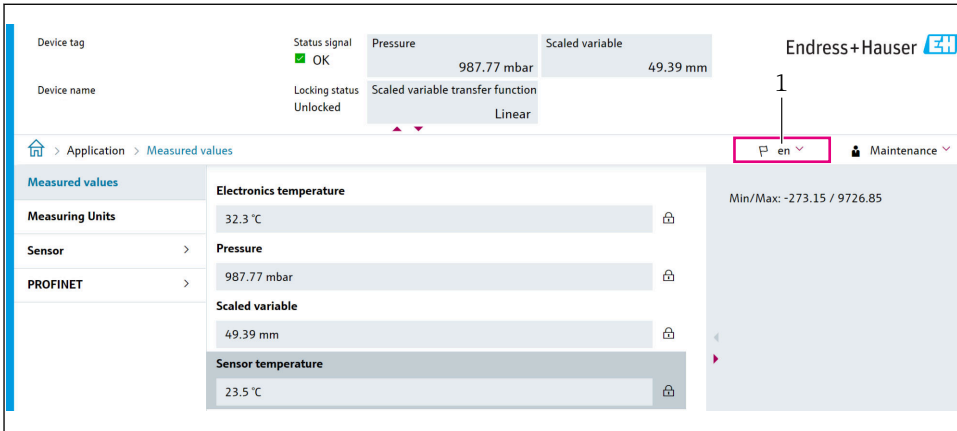
13.4.2 Betjeningsverktøy

Set display language

System → Display → Language

Valg i **Language** parameter; Visibility depends on order options or device settings

13.4.3 Nettserver



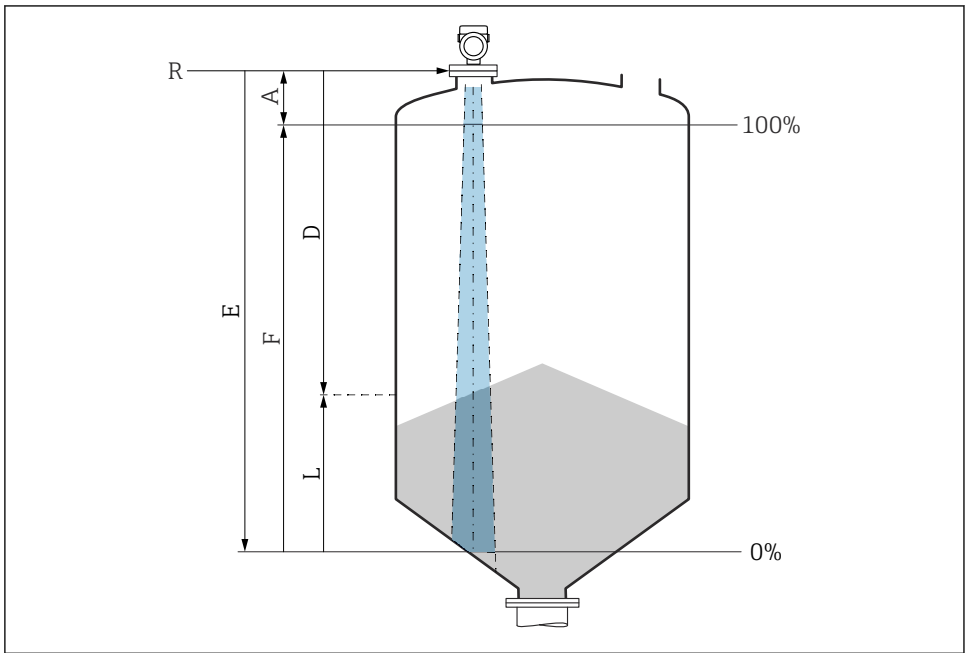
The screenshot shows the 'Measured values' page of the device's web interface. At the top, there is a header with 'Device tag', 'Device name', 'Status signal' (OK), 'Pressure' (987.77 mbar), 'Scaled variable' (49.39 mm), and the 'Endress+Hauser' logo. Below the header, there is a navigation bar with 'Application' and 'Measured values' selected. The main content area is divided into two columns. The left column lists 'Measured values' with 'Electronics temperature' (32.3 °C), 'Measuring Units' (32.3 °C), 'Sensor' (Pressure, 987.77 mbar), 'PROFINET', 'Scaled variable' (49.39 mm), and 'Sensor temperature' (23.5 °C). The right column shows 'Min/Max: -273.15 / 9726.85'. A red box highlights the 'en' language dropdown menu in the top right corner, with a '1' above it. The 'Maintenance' dropdown menu is also visible.

A0048882

1 Språkinnstilling

13.5 Konfigurere enheten

13.5.1 Nivåmåling i bulkfaststoffer



 7 Konfigurasjonsparametere for nivåmåling i bulkfaststoffer

- R Referansepunkt for måling
- A Antennelengde + 10 mm (0.4 in)
- D Distance
- L Level
- E "Empty calibration" parameter (= 0 %)
- F "Full calibration" parameter (= 100 %)

13.5.2 Idriftsetting med veiviseren for idriftsetting

I FieldCare, DeviceCare, SmartBlue og på displayet er **Commissioning** veiviser tilgjengelig for å veilede brukeren gjennom de innledende idriftsettingstrinnene.

Complete this wizard to commission the device.

For each parameter, enter the appropriate value or select the appropriate option.

NOTE

If you exit the wizard before completing all required parameters, the changes you have made will be saved. For this reason, the device may then be in an undefined state!

In this case, a reset to the default settings is recommended.



71612296

www.addresses.endress.com
