

Resumo das instruções de operação **Micropilot FMR66B** **PROFINET com Ethernet-APL**

Radars de onda livre



Este resumo das instruções de operação não substitui as instruções de operação relativas ao equipamento.

Informações detalhadas são fornecidas nas instruções de operação e em outras documentações.

Disponível para todas as versões de equipamento através:

- Internet: www.endress.com/deviceviewer
- Smartphone/tablet: Aplicativo de operações da Endress +Hauser



A0023555

Sumário

1	Símbolos	4
1.1	Símbolos de segurança	4
1.2	Símbolos para determinados tipos de informações e gráficos	4
2	Especificações para a equipe	5
3	Uso indicado	5
4	Segurança no local de trabalho	6
5	Segurança da operação	6
6	Segurança do produto	6
7	Recebimento	7
8	Identificação do produto	7
8.1	Etiqueta de identificação	8
8.2	Endereço do fabricante	8
9	Armazenamento e transporte	8
9.1	Condições de armazenamento	8
9.2	Transportando o produto para o ponto de medição	8
10	Instalação	9
10.1	Instruções gerais	9
10.2	Requisitos de instalação	10
10.3	Instalação do medidor	12
10.4	Verificação pós-instalação	15
11	Conexão elétrica	15
11.1	Requisitos de conexão	15
11.2	Conexão do equipamento	17
11.3	Garantia do grau de proteção	23
11.4	Verificação pós-conexão	23
12	Operação	24
12.1	Ler o status de bloqueio do equipamento	24
12.2	Leitura dos valores medidos	24
12.3	Adaptação do equipamento às condições de processo	24
13	Comissionamento	24
13.1	Preliminares	24
13.2	Verificação de função	25
13.3	Estabelecimento de uma conexão através de FieldCare e DeviceCare	25
13.4	Configuração do idioma de operação	26
13.5	Configuração do equipamento	28

1 Símbolos

1.1 Símbolos de segurança

PERIGO

Este símbolo alerta sobre uma situação perigosa. Se esta situação não for evitada, poderão ocorrer ferimentos sérios ou fatais.

ATENÇÃO

Este símbolo alerta sobre uma situação perigosa. A falha em evitar esta situação pode resultar em sérios danos ou até morte.

CUIDADO

Este símbolo alerta sobre uma situação perigosa. A falha em evitar esta situação pode resultar em danos pequenos ou médios.

AVISO

Este símbolo contém informações sobre procedimentos e outros dados que não resultam em danos pessoais.

1.2 Símbolos para determinados tipos de informações e gráficos

Permitido

Procedimentos, processos ou ações que são permitidos

Preferido

Procedimentos, processos ou ações que são recomendados

Proibido

Procedimentos, processos ou ações que são proibidos

Dica

Indica informação adicional



Consulte a documentação



Referência ao gráfico



Aviso ou etapa individual a ser observada

1, 2, 3

Série de etapas



Resultado de uma etapa

1, 2, 3, ...

Números de itens

A, B, C, ...

Visualizações

→ **Instruções de segurança**

Observe as instruções de segurança contidas nas instruções de operação correspondentes

2 Especificações para a equipe

O pessoal deve preencher as seguintes especificações para suas tarefas:

- ▶ Especialistas treinados e qualificados devem ter qualificação relevante para esta função e tarefa específica.
- ▶ Os funcionários devem estar autorizados pelo dono/operador da planta.
- ▶ Os funcionários devem estar familiarizados com as regulamentações nacionais/federais.
- ▶ Antes de iniciar o trabalho, funcionários devem ler e entender as instruções no manual e documentação complementar, bem como os certificados (dependendo da aplicação).
- ▶ Funcionários devem seguir instruções e respeitar as políticas gerais.

3 Uso indicado

Aplicação e meio

O medidor descrito nessas instruções de operação destina-se à medição contínua e sem contato do nível em medição, principalmente, em sólidos a granel. Devido à sua frequência de operação de aprox. 80 GHz, uma potência de pico máxima irradiada de 6.3 mW e uma média de potência de saída de 63 μ W, uso não restrito fora de recipientes metálicos fechados também é permitido (por exemplo sobre pilhas). A operação não representa nenhum perigo para os seres humanos e animais.

Mediante observação dos valores limite especificados nos "Dados Técnicos" e das condições relacionadas nas instruções e na documentação adicional, o medidor pode ser usado somente para as seguintes medições:

- ▶ Variáveis de processo medidas: nível, distância, intensidade do sinal
- ▶ Variáveis de processo calculáveis: volume ou massa em qualquer forma de recipiente

Para garantir que o medidor continue em condições adequadas para o tempo de operação:

- ▶ Use o medidor apenas para meios cujas partes molhadas do processo sejam adequadamente resistentes.
- ▶ Observe os valores limite em "Dados técnicos".

Uso incorreto

O fabricante não é responsável por danos causados pelo uso incorreto ou não indicado.

Evite danos mecânicos:

- ▶ Não limpe ou toque nas superfícies do equipamento com objetos rígidos ou pontiagudos.

Esclarecimento de casos limítrofes:

- ▶ Para fluidos especiais e fluidos de limpeza, a Endress+Hauser terá prazer em ajudar a verificar a resistência à corrosão dos materiais molhados pelo fluido, mas não se responsabiliza nem oferece garantias para eles.

Risco residual

Devido à transferência de calor do processo assim como perda de energia nos componentes eletrônicos, a temperatura do invólucro e das peças contidas nele (ex. módulo do display, módulo principal e módulo eletrônico de E/S) pode subir até 80 °C (176 °F). Quando em operação, o sensor pode alcançar uma temperatura próxima à temperatura média.

Perigo de queimaduras do contato com as superfícies!

- ▶ Para temperaturas de fluido elevadas, certifique-se de que haja proteção contra contato para evitar queimaduras.

4 Segurança no local de trabalho

Ao trabalhar no e com o equipamento:

- ▶ Use o equipamento de proteção individual aplicável de acordo com as regulamentações federais e nacionais.
- ▶ Desligue a tensão de alimentação antes de conectar o equipamento.

5 Segurança da operação

Risco de ferimento!

- ▶ Opere o equipamento apenas se estiver em condição técnica adequada, sem erros e falhas.
- ▶ O operador é responsável pela operação livre de interferências do equipamento.

Área classificada

Para eliminar o risco de danos às pessoas ou às instalações quando o equipamento for usado em áreas relacionadas à aprovação (por exemplo, proteção contra explosão, segurança em equipamentos pressurizados):

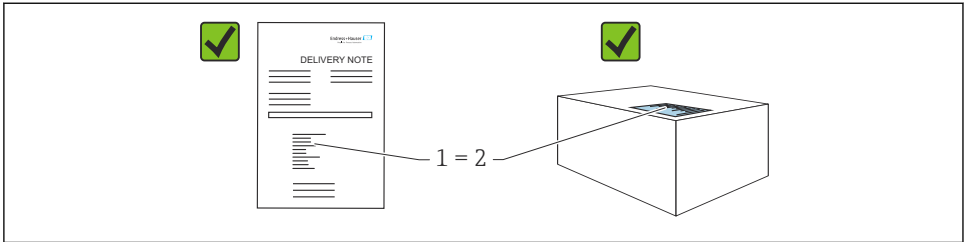
- ▶ Verifique na etiqueta de identificação se o equipamento solicitado pode ser colocado em seu uso intencional na área relacionada à aprovação.
- ▶ Observe as especificações na documentação adicional separada que é parte integral deste manual.

6 Segurança do produto

Este equipamento foi projetado em conformidade com as boas práticas de engenharia para satisfazer os requisitos de segurança mais avançados, foi testado e deixou a fábrica em condições seguras de operação.

Atende as normas gerais de segurança e aos requisitos legais. Também está em conformidade com as diretrizes da CE listadas na declaração de conformidade da CE específicas do equipamento. A Endress+Hauser confirma este fato fixando a identificação CE no equipamento.

7 Recebimento



A0016870

Verifique o seguinte durante o recebimento:

- O código de pedido na nota de entrega (1) é idêntico ao código de pedido na etiqueta do produto (2)?
- As mercadorias estão em perfeito estado?
- Os dados na etiqueta de identificação correspondem às especificações do pedido e nota de entrega?
- A documentação é fornecida?
- Se exigido (consulte etiqueta de identificação): as instruções de segurança (XA) foram fornecidas?



Se uma dessas condições não for atendida, entre em contato com a área de vendas do fabricante.

8 Identificação do produto

As seguintes opções estão disponíveis para identificação do equipamento:

- Especificações da etiqueta de identificação
- Código do pedido estendido com detalhamento dos recursos do equipamento na nota de remessa
- ▶ *Device Viewer* (www.endress.com/deviceviewer): insira manualmente o número de série da etiqueta de identificação.
 - ↳ Todas as informações sobre o medidor estão sendo exibidas.
- ▶ *Aplicativo Endress+Hauser Operations*; insira manualmente o número de série indicado na etiqueta de identificação ou digitalize o código da matriz 2D na etiqueta de identificação.
 - ↳ Todas as informações sobre o medidor estão sendo exibidas.

8.1 Etiqueta de identificação

As informações exigidas por lei e relevantes para o equipamento são exibidas na etiqueta de identificação ex.:

- Identificação do fabricante
- Número de pedido, código do pedido estendido, número de série
- Dados técnicos, grau de proteção
- Versão do firmware, versão do hardware
- Informações relacionadas a aprovações, referência às instruções de segurança (XA)
- Código DataMatrix (informações sobre o equipamento)

8.2 Endereço do fabricante

Endress+Hauser SE+Co. KG
Hauptstraße 1
79689 Maulburg, Alemanha

Local de fabricação: consulte a etiqueta de identificação.

9 Armazenamento e transporte

9.1 Condições de armazenamento

- Use a embalagem original
- Armazene o equipamento em condições limpas e secas e proteja de danos causados por choques

9.1.1 Faixa da temperatura de armazenamento

Consulte as Informações técnicas.

9.2 Transportando o produto para o ponto de medição

ATENÇÃO

Transporte incorreto!

O invólucro ou o sensor podem ser danificados ou se soltarem. Risco de ferimentos!

- ▶ Transporte o equipamento até o ponto de medição em sua embalagem original ou na conexão de processo.
- ▶ Sempre prenda o equipamento de elevação (lingas, olhos etc.) na conexão do processo e nunca levante o equipamento pela caixa eletrônica ou sensor. Prestar atenção ao centro de gravidade do equipamento para que ele não se incline ou escorregue involuntariamente.

10 Instalação

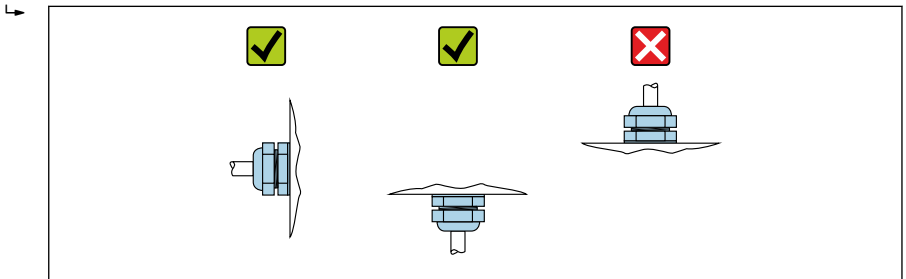
10.1 Instruções gerais

⚠ ATENÇÃO

Perda de faixa de proteção se o equipamento for aberto em ambiente úmido.

▶ Abra o equipamento apenas em ambiente seco!

1. Instale o equipamento ou gire o invólucro de forma que as entradas para cabos não apontem para cima.

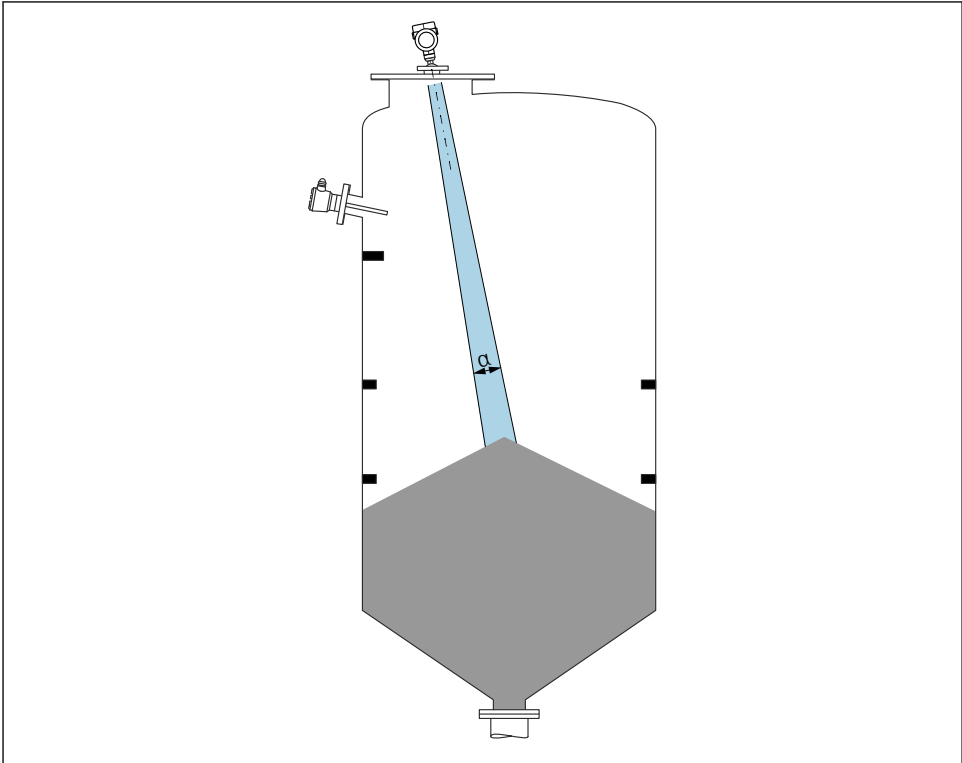


A0029263

2. Sempre aperte firmemente a tampa do invólucro e as entradas para cabos.
3. Contra-aperte as entradas de cabo.
4. Um loop de gotejamento deve ser fornecido ao posicionar os cabos.

10.2 Requisitos de instalação

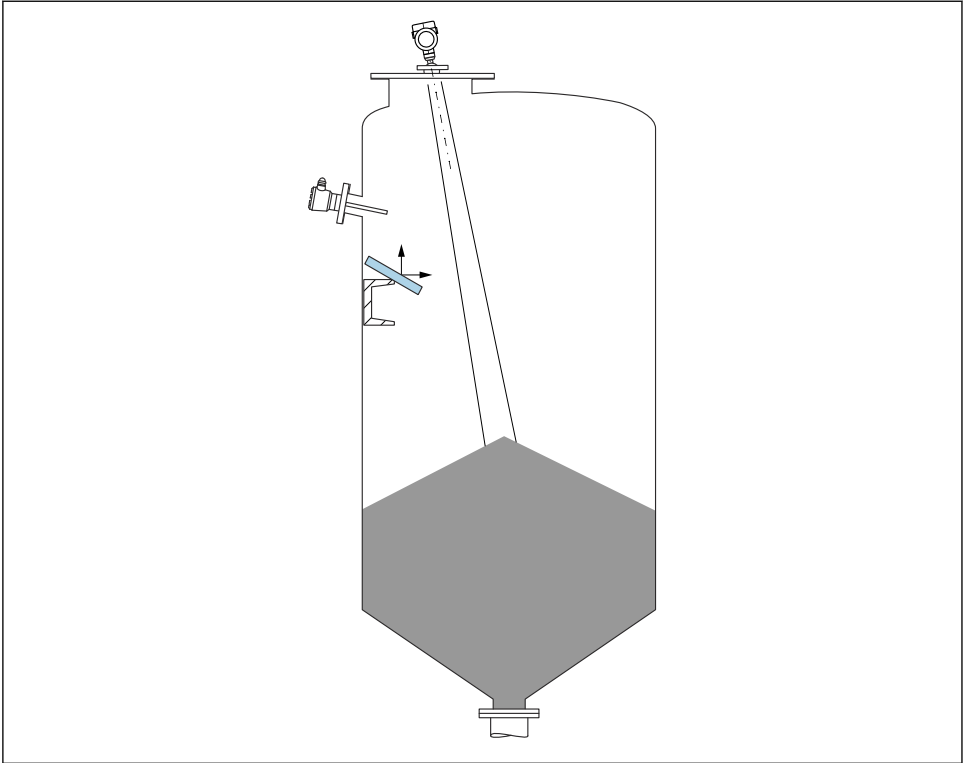
10.2.1 Conexões internas do recipiente



A0031814

Evite conexões internas (chave de nível pontual, sensores de temperatura, suportes, anéis de vácuo, bobinas de aquecimento, defletores etc.) dentro do feixe de sinal. Prestar atenção ao ângulo do feixe α .

10.2.2 Evitando ecos de interferência



A0031817

As placas do defletor de metal instaladas em um ângulo para espalhar os sinais de radar ajudam a evitar ecos de interferência.

10.2.3 Alinhamento vertical do eixo da antena

Alinhe a antena de modo que fique perpendicular à superfície do produto.



O alcance máximo da antena pode ser reduzido, ou podem ocorrer sinais adicionais de interferência se a antena não for instalada perpendicularmente ao produto.

10.2.4 Alinhamento radial da antena

Com base na característica direcional, o alinhamento radial da antena não é necessário.

10.2.5 Opções de otimização

Mapeamento

A medição pode ser otimizada por supressão eletrônica de ecos de interferência. Consulte o parâmetro **Confirmar distância**.

10.3 Instalação do medidor

10.3.1 Antena encapsulada, PVDF, 40 mm (1.5 in)

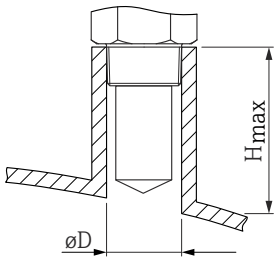
Informações relativas às conexões de rosca

- Ao aparafusar, gire somente pelo parafuso hexagonal.
- Ferramenta: chave de boca 50 mm
- Torque máximo permitido: 30 Nm (22 lbf ft)

Informações sobre o bocal de instalação

O comprimento máximo do bocal $H_{m\acute{a}x}$ depende do diâmetro do injetor D .

Comprimento máximo do bocal $H_{m\acute{a}x}$ como uma função do diâmetro do bocal D

	ϕD	$H_{m\acute{a}x}$
	50 para 80 mm (2 para 3.2 in)	600 mm (24 in)
	80 para 100 mm (3.2 para 4 in)	1 000 mm (24 in)
	100 para 150 mm (4 para 6 in)	1 250 mm (50 in)
	≥ 150 mm (6 in)	1 850 mm (74 in)

i No caso de bocais mais longos, é esperado um desempenho de medição reduzido.

Observe também os seguintes pontos:

- A extremidade do bocal deve ser lisa e sem rebarbas.
- A extremidade do bocal deve ser arredondada.
- O mapeamento deve ser realizado.
- Entre em contato com o departamento de suporte do fabricante para aplicações com bocais mais altos do que os indicados na tabela.

10.3.2 Antena PTFE tipo drip-off 50 mm (2 in)

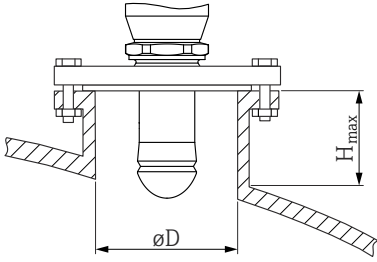
Informações relativas às conexões de rosca

- Ao aparafusar, gire somente pelo parafuso hexagonal.
- Ferramenta: chave de boca 55 mm
- Torque máximo permitido: 50 Nm (36 lbf ft)

Informações sobre o bocal de instalação

O comprimento máximo do bocal $H_{m\acute{a}x}$ depende do diâmetro do injetor D .

Comprimento máximo do bocal $H_{m\acute{a}x}$ como uma função do diâmetro do bocal D

	ϕD	$H_{m\acute{a}x}$
	50 para 80 mm (2 para 3.2 in)	750 mm (30 in)
	80 para 100 mm (3.2 para 4 in)	1 150 mm (46 in)
	100 para 150 mm (4 para 6 in)	1 450 mm (58 in)
	≥ 150 mm (6 in)	2 200 mm (88 in)



No caso de bocais mais longos, é esperado um desempenho de medição reduzido.

Observe também os seguintes pontos:

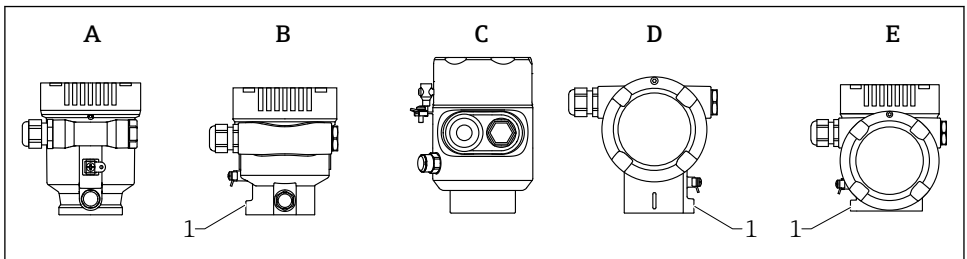
- A extremidade do bocal deve ser lisa e sem rebarbas.
- A extremidade do bocal deve ser arredondada.
- O mapeamento deve ser realizado.
- Entre em contato com o departamento de suporte do fabricante para aplicações com bocais mais altos do que os indicados na tabela.

10.3.3 Giro do invólucro

O invólucro pode ser girado até 380° soltando-se o parafuso de bloqueio.

Seus benefícios

- Instalação facilitada devido ao alinhamento ideal do invólucro
- Operação do equipamento facilmente acessível
- Leitura otimizada do display local (opcional)



A0046660

- A Invólucro plástico de compartimento único (sem parafuso de bloqueio)
 B Invólucro de alumínio de compartimento único
 C Invólucro de compartimento único, 316L, sanitário (sem parafuso de bloqueio)
 D invólucro duplo do compartimento
 E Invólucro de compartimento duplo, formato em L
 1 Parafuso de travamento

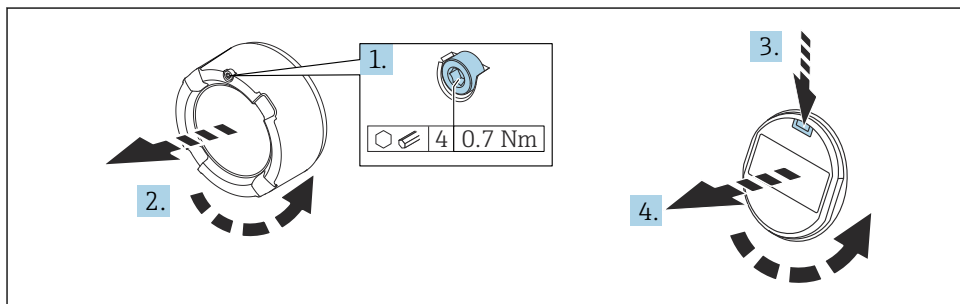
AVISO**O invólucro não pode ser completamente desaparafusado.**

- ▶ Solte o parafuso de travamento externo em no máximo 1.5 voltas. Se o parafuso for desaparafusado demais ou completamente (além do ponto de ancoragem do parafuso), peças pequenas (disco de contagem) podem se soltar e cair.
- ▶ Aperte o parafuso de fixação (soquete hexagonal 4 mm (0.16 in)) com no máximo 3.5 Nm (2.58 lbf ft) \pm 0.3 Nm (0.22 lbf ft).

10.3.4 Giro do módulo do display**⚠ ATENÇÃO****Fonte de alimentação ligada!**

Risco de choque elétrico e/ou explosão!

- ▶ Desligue a fonte de alimentação antes de abrir o medidor.



A0038224

1. Se ajustado: solte o parafuso da trava da tampa do compartimento dos componentes eletrônicos usando a chave Allen.
2. Desparafuse a tampa do compartimento dos componentes eletrônicos do invólucro do transmissor e verifique a vedação da tampa.
3. Pressione o mecanismo de liberação e remova o módulo do display.
4. Gire o módulo do display para a posição desejada: máximo $4 \times 90^\circ$ em cada direção. Ajuste o módulo do display no compartimento dos componentes eletrônicos na posição desejada até que ele clique no lugar. Aparafuse a tampa do compartimento dos componentes eletrônicos novamente ao invólucro do transmissor. Se equipado: aperte o parafuso de travamento da tampa usando a chave Allen 0.7 Nm (0.52 lbf ft) \pm 0.2 Nm (0.15 lbf ft).

10.3.5 Fechando as tampas do invólucro

AVISO

Rosca e invólucro danificados por sujeira!

- ▶ Remova a sujeira (por ex. areia) na rosca da tampa e invólucro.
- ▶ Se encontrar resistência ao fechar a tampa, verifique novamente se a rosca está suja e limpe-a.



Rosca do invólucro

As roscas do compartimento dos componentes eletrônicos e de conexão podem ser revestidas com um revestimento anti-fricção.

O seguinte se aplica para todos os materiais de invólucro:

- ✘ Não lubrifique as roscas do invólucro.

10.4 Verificação pós-instalação

- Há algum dano no equipamento (inspeção visual)?
- A identificação do ponto de medição e a rotulagem estão corretas (inspeção visual)?
- O medidor está protegido contra precipitação e exposição à luz direta do sol?
- Os parafusos de fixação e trava da tampa estão bem aparafusados?
- O medidor está em conformidade com as especificações do ponto de medição?

Por exemplo:

- Temperatura do processo
- Pressão do processo
- Temperatura ambiente
- Faixa de medição

11 Conexão elétrica

11.1 Requisitos de conexão

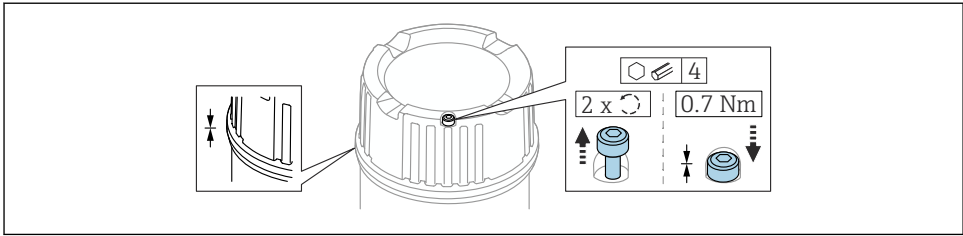
11.1.1 Tampa com parafuso de fixação

No caso de equipamentos para uso em áreas classificadas com um certo tipo de proteção, a tampa é vedada por um parafuso de fixação.

AVISO

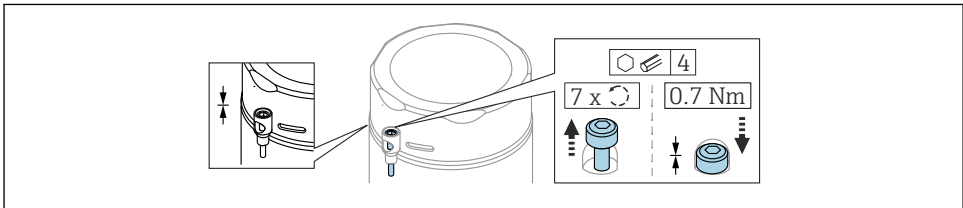
Se o parafuso de fixação não for posicionado corretamente, a tampa não pode fornecer a vedação de segurança devida.

- ▶ Abra a tampa: solte o parafuso da trava da tampa no máximo 2 voltas de modo que ele não caia. Coloque a tampa e verifique a vedação da tampa.
- ▶ Feche a tampa: rosqueie a tampa com firmeza no invólucro, garantindo que o parafuso de fixação esteja devidamente posicionado. Não deverá haver vão entre a tampa e o invólucro.



A0039520

1 Tampa com parafuso de fixação

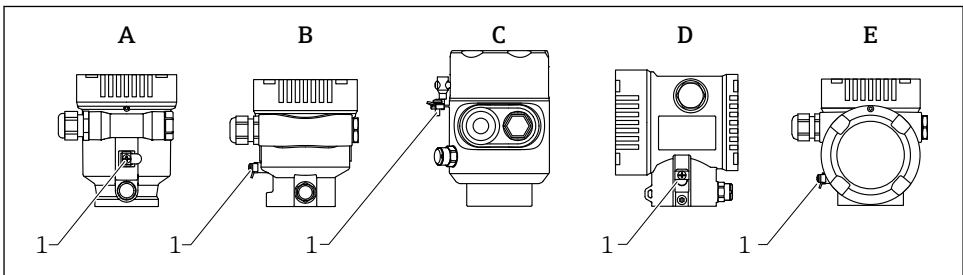


A0050983

2 Tampa com parafuso de fixação, invólucro sanitário (apenas para proteção contra explosão de poeira)

11.1.2 Equalização de potencial

O aterramento protetivo do equipamento não deve ser conectado. Se necessário, a linha de equalização de potencial pode ser conectada ao terminal terra externo do transmissor antes que o equipamento seja conectado.



A0046583

- A Invólucro de compartimento único, plástico
- B Invólucro de compartimento único, alumínio
- C Invólucro de compartimento único, 316L sanitário (equipamento Ex)
- D invólucro duplo do compartimento
- E Invólucro de compartimento duplo, formato em L
- 1 Terminal terra para conexão da linha de equalização de potencial

⚠ ATENÇÃO

Perigo de explosão!

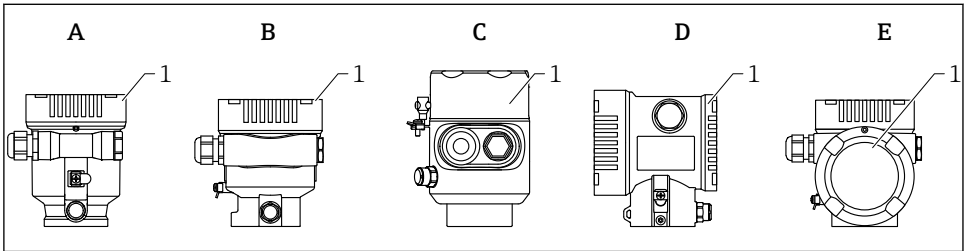
- ▶ Consulte a documentação separada sobre aplicações em áreas classificadas para mais instruções de segurança.



Para compatibilidade eletromagnética ideal:

- Mantenha a linha de adequação potencial o mais curta possível
- Observe uma sessão transversal de pelo menos 2.5 mm² (14 AWG)

11.2 Conexão do equipamento



- A Invólucro de compartimento único de plástico
 B Invólucro de alumínio de compartimento único
 C Invólucro de compartimento único, 316L sanitário
 D invólucro duplo do compartimento
 E Invólucro de compartimento duplo, formato em L
 1 Tampa do compartimento de conexão



Equipamentos com um invólucro de compartimento único, 316L sanitário e prensa-cabos conduíte devem ser conectados como equipamentos de fim de linha. Apenas uma entrada de conduíte deve ser usada.



Rosca do invólucro

As roscas do compartimento dos componentes eletrônicos e de conexão podem ser revestidas com um revestimento anti-fricção.

O seguinte se aplica para todos os materiais de invólucro:

- ✘ **Não lubrifique as roscas do invólucro.**

11.2.1 Tensão de alimentação

Desempenho APL classe A (9.6 para 15 V_{DC} 540 mW)



A seletora de campo APL deve ser testada para garantir que ela atenda aos requisitos de segurança (por ex., PELV, SELV, classe 2) e deve cumprir as especificações relevantes do protocolo.

11.2.2 Especificação do cabo

Seção transversal calculada

- Tensão de alimentação
0.5 para 2.5 mm² (20 para 13 AWG)
- Terra de proteção ou aterramento da proteção de cabo
> 1 mm² (17 AWG)
- Terminal de aterramento externo
0.5 para 4 mm² (20 para 12 AWG)

Diâmetro externo do cabo

O diâmetro externo do cabo depende da entrada de cabo usada

- Acoplamento, plástico:
Ø5 para 10 mm (0.2 para 0.38 in)
- Acoplamento, latão niquelado:
Ø7 para 10.5 mm (0.28 para 0.41 in)
- Acoplamento, aço inoxidável:
Ø7 para 12 mm (0.28 para 0.47 in)

11.2.3 Proteção contra sobretensão

A proteção contra sobretensão pode opcionalmente ser solicitada como um "Acessório montado" através da estrutura do produto

Equipamentos sem proteção contra sobretensão opcional

O equipamento atende às especificações de produto da Norma IEC/DIN EN 61326-1 (Tabela 2 Ambiente industrial).

Dependendo do tipo de porta (fonte de alimentação CC, porta de entrada/saída) são aplicados diferentes níveis de teste de acordo com a IEC /DIN EN 61326-1 contra sobretensões transitórias (Surto) (Surto IEC / DIN EN 61000-4-5):

Nível de teste em portas de alimentação CC e portas de entrada/saída é 1 000 V linha ao terra

Equipamentos com proteção contra sobretensão opcional

- Tensão por ignição: mín. 400 V_{DC}
- Testado em conformidade com IEC /DIN EN 60079-14 subcapítulo 12.3 (IEC / DIN EN 60060-1 capítulo 7)
- Corrente de descarga nominal: 10 kA

AVISO

O equipamento pode ser destruído

- ▶ Sempre aterre o equipamento com proteção contra sobretensão integrada.

Categoria de sobretensão

Categoria de sobretensão II

11.2.4 Ligação elétrica

ATENÇÃO

A tensão de alimentação pode estar conectada!

Risco de choque elétrico e/ou explosão!

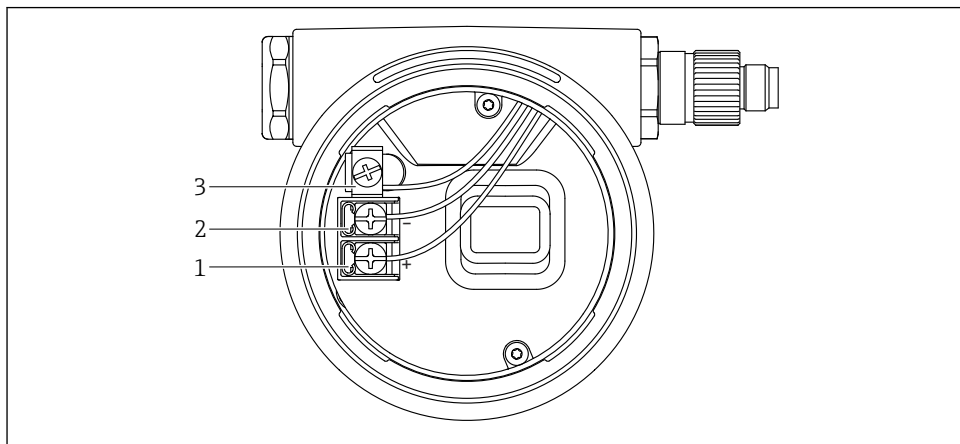
- ▶ Se o equipamento for usado em áreas classificadas, certifique-se de que ele esteja em conformidade com as normas nacionais e as especificações das Instruções de Segurança (XAs). O prensa-cabo especificado deve ser utilizado.
- ▶ A fonte de alimentação deve corresponder às especificações na etiqueta de identificação.
- ▶ Desligue a fonte de alimentação antes de realizar a conexão do equipamento.
- ▶ Se necessário, a linha de equalização potencial pode ser conectada ao terminal terra externo do transmissor antes que o equipamento seja conectado.
- ▶ Um interruptor separado adequado deve ser fornecido para o equipamento, de acordo com IEC/EN 61010.
- ▶ Os cabos devem ser adequadamente isolados, com a devida consideração à fonte de alimentação e à categoria de sobretensão.
- ▶ Os cabos de conexão devem oferecer estabilidade de temperatura adequada, com a devida consideração à temperatura ambiente.
- ▶ Opere o medidor apenas com as tampas fechadas.

Conecte o equipamento na seguinte ordem:

1. Solte a trava da tampa (se fornecida).
2. Desaparafuse a tampa.
3. Passe os cabos pelos prensa-cabos ou entradas para cabo.
4. Conecte os cabos.
5. Aperte os prensa-cabos ou as entradas para cabos de tal forma que eles fiquem estanques. Aperte no sentido contrário a entrada do invólucro.
6. Parafuse a tampa firmemente de volta ao compartimento de conexão.
7. Se equipado: aperte o parafuso de travamento da tampa usando a chave Allen 0.7 Nm (0.52 lbf ft)±0.2 Nm (0.15 lbf ft).

11.2.5 Esquema de ligação elétrica

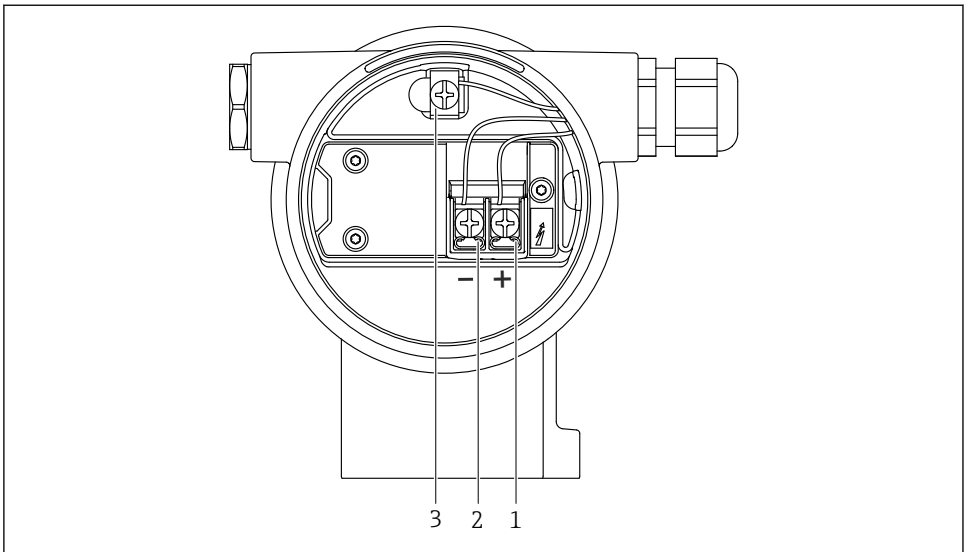
Invólucro simples do compartimento



A0042594

3 Os terminais de conexão e os terminais de terra no compartimento de conexão

- 1 Terminal positivo
- 2 Terminal negativo
- 3 Terminal terra interno

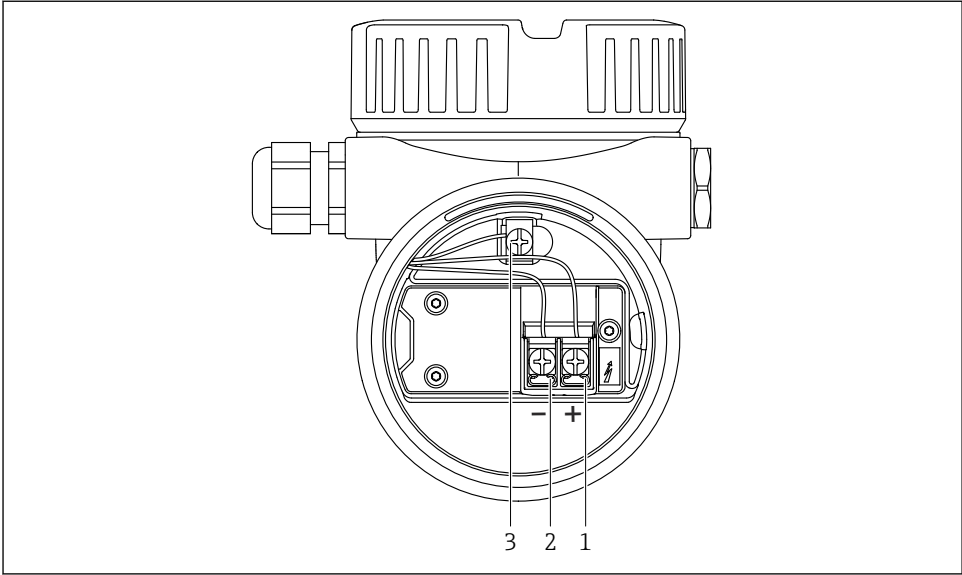
invólucro duplo do compartimento

A0042803

▣ 4 Os terminais de conexão e os terminais de terra no compartimento de conexão

- 1 Terminal positivo
- 2 Terminal negativo
- 3 Terminal terra interno

invólucro de compartimento duplo, formato L

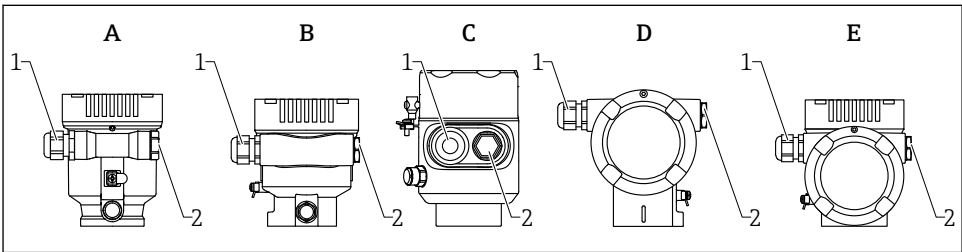


A0045842

5 Os terminais de conexão e os terminais de terra no compartimento de conexão

- 1 Terminal positivo
- 2 Terminal negativo
- 3 Terminal terra interno

11.2.6 Entradas para cabo



A0046584

- A Invólucro de compartimento único, plástico
- B Invólucro de compartimento único, alumínio
- C Invólucro de compartimento único, 316L sanitário
- D invólucro duplo do compartimento
- E Invólucro de compartimento duplo, formato em L
- 1 Entrada para cabo
- 2 Conector falso

O tipo de entrada de cabo depende da versão do equipamento solicitada.



Sempre direcione os cabos de conexão para baixo, para que a umidade não penetre no compartimento de conexão.

Se necessário, crie uma alça de gotejamento ou use uma tampa de proteção contra tempo.

11.2.7 Conectores tipo fêmea do equipamento disponíveis



No caso de equipamentos com um conector, não é necessário abrir o invólucro para fins de conexão.

Use as vedações que acompanham para evitar a entrada de umidade no equipamento.

11.3 Garantia do grau de proteção

11.3.1 Entradas para cabo

- Acoplamento M20, plástico, IP66/68 NEMA TIPO 4X/6P
- Acoplamento M20, latão niquelado, IP66/68 NEMA TIPO 4X/6P
- Acoplamento M20, 316L, IP66/68 NEMA TIPO 4X/6P
- Rosca M20, IP66/68 NEMA tipo 4X/6P
- Rosca G1/2, IP66/68 NEMA tipo 4X/6P

Se a rosca G1/2 for selecionada, o equipamento é fornecido com uma rosca M20 como padrão e um adaptador G1/2 é incluído com a entrega, junto com a documentação correspondente

- Rosca 1/2 NPT, IP66/68 NEMA tipo 4X/6P
- Conector falso de proteção de transporte: NEMA IP22, TIPO 2
- Conector M12
 - Quando o invólucro estiver fechado e o cabo de conexão estiver conectado: IP66/67, NEMA tipo 4X
 - Quando o invólucro estiver aberto ou o cabo de conexão não estiver conectado: IP20, NEMA tipo 1

AVISO

Conector M12: Perda da classe de proteção IP devido à instalação incorreta!

- ▶ O grau de proteção só se aplica se o cabo de conexão usado for conectado e devidamente apertado.
- ▶ O grau de proteção somente se aplica se o cabo de conexão usado for especificado de acordo com a IP67, NEMA tipo 4X.
- ▶ As classes de proteção IP só são mantidas se a tampa falsa é usada ou se o cabo é conectado.

11.4 Verificação pós-conexão

- Os cabos ou o equipamento estão sem danos (inspeção visual)?
- Os cabos usados cumprem com às exigências?
- Os cabos instalados possuem alívio de tensão adequado?
- Os prensa-cabos instalados estão apertados com segurança e sem vazamentos?

- A tensão de alimentação corresponde às especificações na etiqueta de identificação?
- Sem polaridade reversa, o esquema de ligação elétrica está correto?
- A tampa está rosqueada corretamente?
- A trava da tampa está apertada corretamente?

12 Operação

12.1 Ler o status de bloqueio do equipamento

Exibição de proteção contra gravação ativa:

- No parâmetro **Status de bloqueio**
Sequência do menu do display local: no topo do nível de operação
Sequência do menu da ferramenta de operação: Sistema → Gerenciamento do dispositivo
- Na ferramenta de operação no cabeçalho

12.2 Leitura dos valores medidos

Todos os valores medidos podem ser lidos usando o submenu **Valor medido**.

Navegação


Menu "Aplicação" → Valores medidos

12.3 Adaptação do equipamento às condições de processo

Os seguintes menus estão disponíveis para isso:

- Configurações básicas em menu **Guia do usuário**
- Configurações avançadas em:
 - Menu **Diagnóstico**
 - Menu **Aplicação**
 - Menu **Sistema**

13 Comissionamento

 Todas as ferramentas de configuração oferecem um assistente para o comissionamento que ajuda o usuário ao ajustar os parâmetros de configuração mais importantes (menu **Guia do usuário** assistente **Comissionamento**).

13.1 Preliminares

A faixa de medição e a unidade na qual o valor medido é transmitido correspondem aos dados na etiqueta de identificação.

13.2 Verificação de função

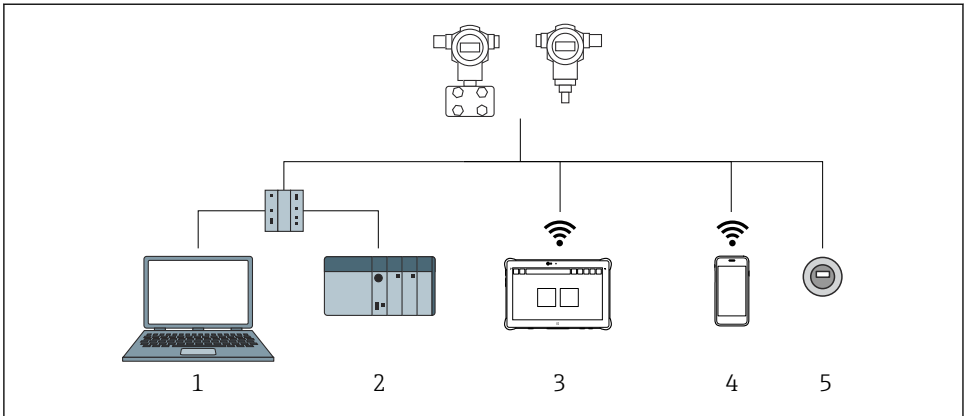
Antes do comissionamento do ponto de medição, verifique se foram realizadas as verificações de pós-instalação e a pós-conexão.



- → Verificação de pós-instalação
- → Verificação de pós-instalação

13.3 Estabelecimento de uma conexão através de FieldCare e Device-Care

13.3.1 Através do protocolo PROFINET

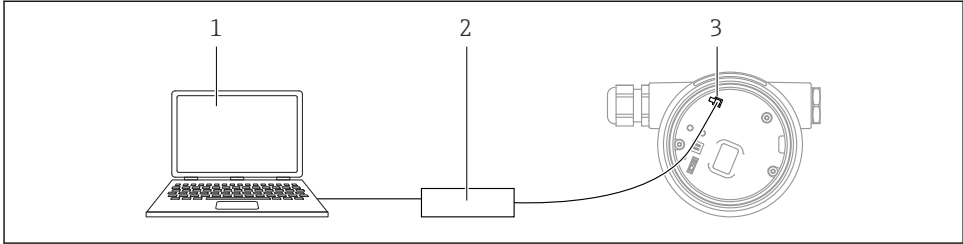


A0046623

6 Opções para operação remota através do protocolo PROFINET

- 1 Computador com navegador de internet ou ferramenta de operação (por ex., DeviceCare)
- 2 Sistema de automação
- 3 Field Xpert SMT70
- 4 Terminal portátil móvel
- 5 Operação local através do módulo do display

13.3.2 Através da interface de operação (CDI)



A0039148

- 1 Computador com ferramenta de operação FieldCare/DeviceCare
- 2 Commubox FXA291
- 3 Interface de operação (CDI) do medidor (Endress+Hauser Interface de dados comum)

13.4 Configuração do idioma de operação

13.4.1 Display local

Configuração do idioma de operação

i Para definir o idioma de operação, o display precisa primeiro ser desbloqueado:

1. Pressione a tecla **ESC** por pelo menos 2 s.
 - ↳ Surge uma caixa de diálogo.
2. Desbloqueie a operação do display.
3. Selecione o parâmetro **Language** no menu principal.
4. Pressione a tecla **ESC**.
5. Selecione o idioma desejado com a tecla **+** ou **-**.
6. Pressione a tecla **ESC**.

i A operação do display é bloqueada automaticamente (exceto no assistente **Modo de segurança**):

- após 1 min na página principal se nenhuma tecla tiver sido pressionada
- após 10 mindentro do menu de operação se nenhuma tecla tiver sido pressionada

13.4.2 Ferramenta de operação

Definir idioma do display

Sistema → Exibição → Language

Seleção em parâmetro **Language**; Visibilidade depende das opções ou configurações do equipamento.

13.4.3 Servidor de internet

Device tag: Status signal OK, Pressure: 987.77 mbar, Scaled variable: 49.39 mm

Device name: Locking status: Unlocked, Scaled variable transfer function: Linear

Endress+Hauser

1

Application > Measured values

Measured values	Value
Electronics temperature	32.3 °C
Pressure	987.77 mbar
Scaled variable	49.39 mm
Sensor temperature	23.5 °C

Min/Max: -273.15 / 9726.85

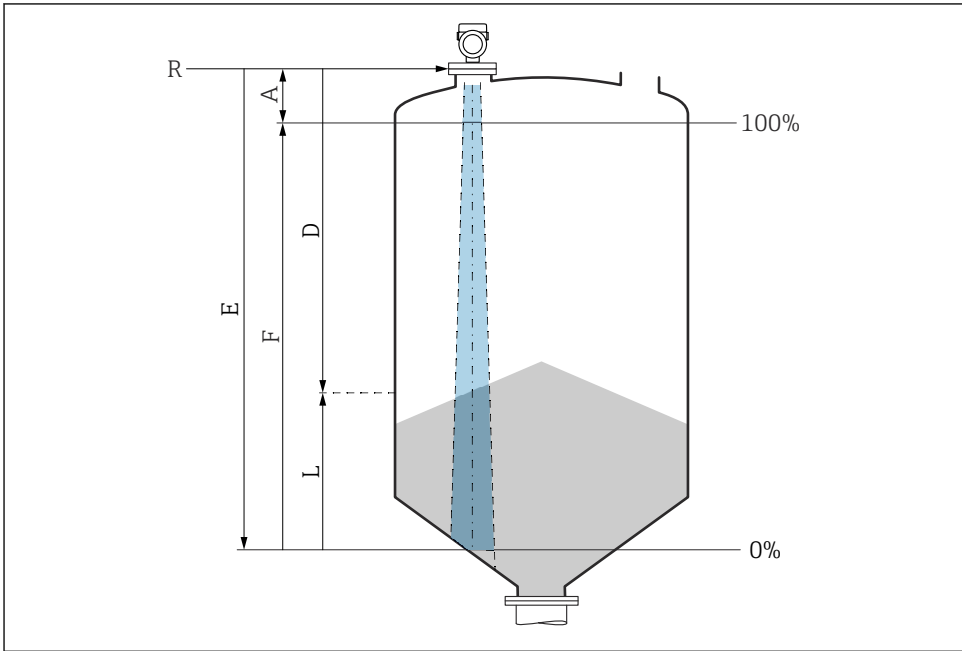
en

A0048882

1 Configuração de idioma

13.5 Configuração do equipamento

13.5.1 Medição de nível em sólidos



A0016934

7 Parâmetros de configuração para as medições de nível em sólidos a granel

- R Ponto de referência da medição
- A Comprimento da antena + 10 mm (0.4 in)
- D Distância
- L Nível
- E Parâmetro "Calibração de vazio" (= 0 %)
- F Parâmetro "Calibração de cheio" (= 100 %)

13.5.2 Comissionamento através do assistente de comissionamento

No FieldCare, DeviceCare, SmartBlue e no display, o assistente **Comissionamento** está disponível para orientar o usuário através das etapas do comissionamento inicial.

Conclua este assistente para comissionar o dispositivo.

Para cada parâmetro, insira o valor apropriado ou selecione a opção apropriada.

NOTA

Se você sair do assistente antes de completar todos os parâmetros necessários, o dispositivo pode ficar em estado indefinido!

Nesse caso, é recomendável redefinir as configurações padrão.



71612298

www.addresses.endress.com
