

# Stručné pokyny k obsluze **Micropilot FMR66B** **PROFINET s Ethernet-APL**

Bezkontaktní radar

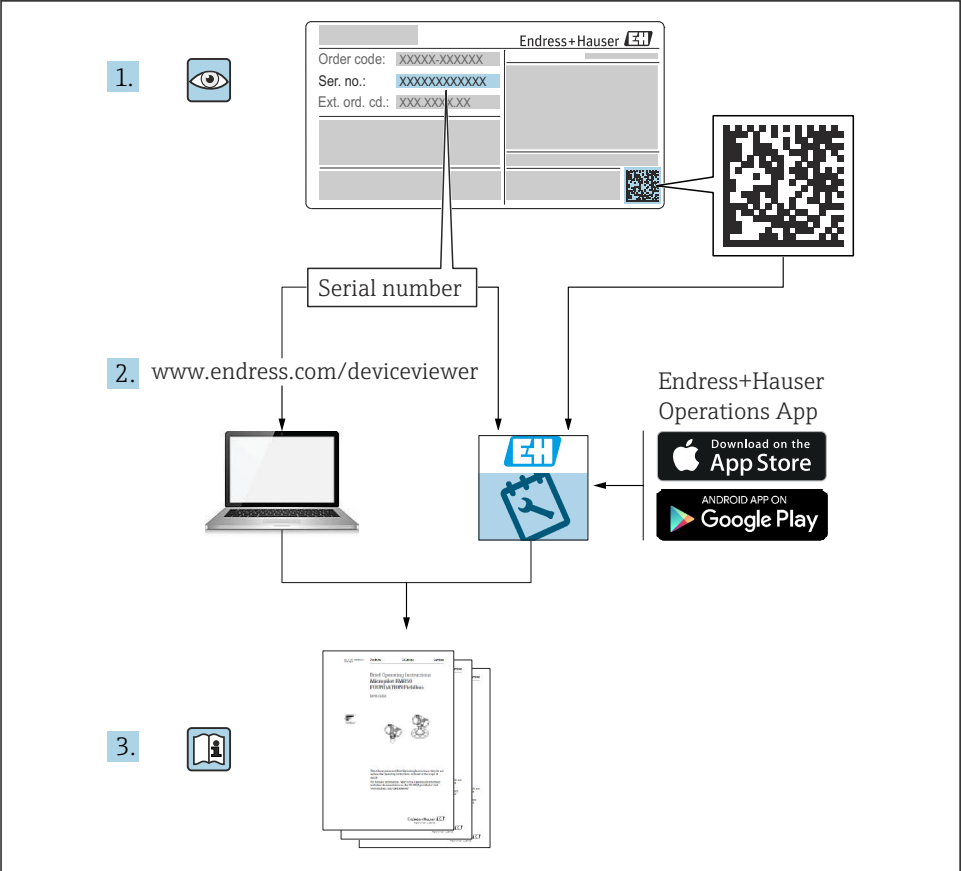


Tento Stručný návod k obsluze nenahrazuje Návod k obsluze přístroje.

Podrobné informace jsou poskytnuty v Návodu k obsluze a další dokumentaci.

K dispozici pro všechny verze přístroje:

- Internetu: [www.endress.com/deviceviewer](http://www.endress.com/deviceviewer)
- Smartphon/tablet: aplikace Endress+Hauser Operations



A0023555

# Obsah

<b>1</b>	<b>Symbole</b> .....	<b>4</b>
1.1	Bezpečnostní symboly .....	4
1.2	Symbole pro určité typy informací a grafiky .....	4
<b>2</b>	<b>Požadavky na pracovníky</b> .....	<b>5</b>
<b>3</b>	<b>Určené použití</b> .....	<b>5</b>
<b>4</b>	<b>Bezpečnost na pracovišti</b> .....	<b>6</b>
<b>5</b>	<b>Bezpečnost provozu</b> .....	<b>6</b>
<b>6</b>	<b>Bezpečnost produktu</b> .....	<b>6</b>
<b>7</b>	<b>Vstupní přejímka</b> .....	<b>7</b>
<b>8</b>	<b>Identifikace výrobku</b> .....	<b>7</b>
8.1	Typový štítek .....	7
8.2	Adresa výrobce .....	8
<b>9</b>	<b>Skladování a přeprava</b> .....	<b>8</b>
9.1	Podmínky skladování .....	8
9.2	Přeprava přístroje k místu měření .....	8
<b>10</b>	<b>Montáž</b> .....	<b>8</b>
10.1	Všeobecné pokyny .....	8
10.2	Montážní požadavky .....	9
10.3	Montáž měřicího přístroje .....	11
10.4	Kontrola po montáži .....	14
<b>11</b>	<b>Elektrické připojení</b> .....	<b>14</b>
11.1	Požadavky na připojení .....	14
11.2	Připojení zařízení .....	17
11.3	Zajištění stupně krytí .....	23
11.4	Kontrola po připojení .....	23
<b>12</b>	<b>Provoz</b> .....	<b>24</b>
12.1	Detekce stavu zamknutí přístroje .....	24
12.2	Odečítání naměřených hodnot .....	24
12.3	Prizpůsobení přístroje na procesní podmínky .....	24
<b>13</b>	<b>Uvedení do provozu</b> .....	<b>24</b>
13.1	Předběžná opatření .....	24
13.2	Kontrola funkčnosti .....	24
13.3	Navázání připojení přes FieldCare a DeviceCare .....	25
13.4	Konfigurace provozního jazyka .....	26
13.5	Nastavení přístroje .....	27

# 1 Symboly

## 1.1 Bezpečnostní symboly

### **NEBEZPEČÍ**

Tento symbol upozorňuje na nebezpečnou situaci. Pokud se této situaci nevyhnete, bude to mít za následek vážné nebo smrtelné zranění.

### **VAROVÁNÍ**

Tento symbol upozorňuje na nebezpečnou situaci. Pokud se této situaci nevyhnete, může to mít za následek vážné nebo smrtelné zranění.

### **UPOZORNĚNÍ**

Tento symbol upozorňuje na nebezpečnou situaci. Pokud se této situaci nevyhnete, bude to mít za následek menší nebo střední zranění.

### **OZNÁMENÍ**

Tento symbol obsahuje informace o postupech a dalších skutečnostech, které nevedou ke zranění osob.

## 1.2 Symboly pro určité typy informací a grafiky

### **Povoleno**

Postupy, procesy a kroky, které jsou povolené

### **Upřednostňované**

Postupy, procesy a kroky, které jsou upřednostňované

### **Zakázáno**

Postupy, procesy a kroky, které jsou zakázané

### **Tip**

Označuje doplňující informace



Odkaz na dokumentaci



Odkaz na obrázek



Poznámka nebo jednotlivý krok, které je třeba dodržovat

**1, 2, 3**

Řada kroků



Výsledek určitého kroku

**1, 2, 3, ...**

Čísla položek

**A, B, C, ...**

Pohledy

### → **Bezpečnostní pokyny**

Dodržujte bezpečnostní pokyny obsažené v příslušném Návodu k obsluze

## 2 Požadavky na pracovníky

Pracovníci musí splňovat následující požadavky pro jejich úkoly:

- ▶ Vysškolení a kvalifikovaní specialisté musejí mít pro tuto konkrétní funkci a úkol odpovídající vzdělání.
- ▶ Pracovníci musejí mít pověření vlastníka/provozovatele závodu.
- ▶ Personál musí být obeznámen s federálními/národními předpisy.
- ▶ Před zahájením práce si pracovníci musí přečíst pokyny uvedené v návodu k použití, doplňkové dokumentaci i na certifikátech (podle aplikace) a porozumět jim.
- ▶ Pracovníci musejí dodržovat pokyny a obecné zásady.

## 3 Určené použití

### Použití a média

Měřicí přístroj popsáný v tomto Návodu k obsluze je určen pro průběžné, bezkontaktní měření výšky hladiny především sypkých materiálů. Vzhledem k jeho provoznímu kmitočtu přibl. 80 GHz, maximálnímu špičkovému vyzařovanému výkonu 6,3 mW a průměrnému výstupnímu výkonu 63  $\mu$ W je povoleno rovněž použití vně uzavřených kovových nádob (například nad haldami). Provoz nepřestavuje žádné nebezpečí pro lidi nebo zvířata.

Jsou-li dodrženy mezní hodnoty uvedené v části „Technické údaje“ a podmínky uvedené v návodu k obsluze a doplňující dokumentaci, může být měřicí přístroj použit pouze pro následující typy měření:

- ▶ Měřené procesní proměnné: úroveň hladiny, vzdálenost, síla signálu
- ▶ Vypočitatelné procesní proměnné: objem nebo hmotnost v nádobě jakéhokoli tvaru

Aby bylo zaručeno, že měřicí přístroj zůstane v dobrém stavu po dobu provozu, musí být splněny následující podmínky:

- ▶ Používejte měřicí přístroj pouze pro média, proti kterým jsou materiály smáčené během procesu přiměřeně odolné.
- ▶ Dodržujte mezní hodnoty v části „Technické údaje“.

### Nesprávné použití

Výrobce neodpovídá za škody způsobené nesprávným nebo jiným než určeným použitím.

Vyhňte se mechanickému poškození:

- ▶ Nečistěte a nedotýkejte se povrchů přístroje tvrdými nebo špičatými předměty.

Vysvětlení k sporným případům:

- ▶ V případě speciálních kapalin a kapalin pro čištění společnost Endress+Hauser ráda poskytne pomoc při ověřování korozní odolnosti materiálů smáčených kapalinou, ale nepřijme žádnou záruku ani zodpovědnost.

### Další nebezpečí

Vzhledem k přenosu tepla z procesu a rovněž k výkonovým ztrátám v elektronice může teplota hlavice s elektronikou a sestav, které obsahuje (např. modul displeje, hlavní modul elektroniky a modul elektroniky V/V) dosáhnout až 80 °C (176 °F). Při provozu může senzor dosáhnout teploty blízké teplotě média.

Nebezpečí popálení při kontaktu s povrchem!

- ▶ V případě, že teploty tekutin budou vyšší, zajistěte ochranu proti dotyku, aby nemohlo dojít k popálení.

## 4 Bezpečnost na pracovišti

Při manipulaci a práci s přístrojem:

- ▶ Používejte předepsané osobní ochranné pomůcky podle federálních/národních předpisů.
- ▶ Před připojením přístroje vypněte přívod proudu.

## 5 Bezpečnost provozu

Nebezpečí zranění!

- ▶ Používejte výhradně přístroj, který je v dokonalém technickém stavu, nevykazuje žádné závady a funguje bezchybně.
- ▶ Obsluha je zodpovědná za to, že provoz nebude ovlivněn rušivými vlivy.

### Prostor s nebezpečím výbuchu

Pro vyloučení rizika vzniku nebezpečí pro osoby nebo zařízení, když je přístroj používán v oblasti, pro níž je nezbytné příslušné schválení (např. ochrana proti výbuchu, bezpečnost tlakových zařízení):

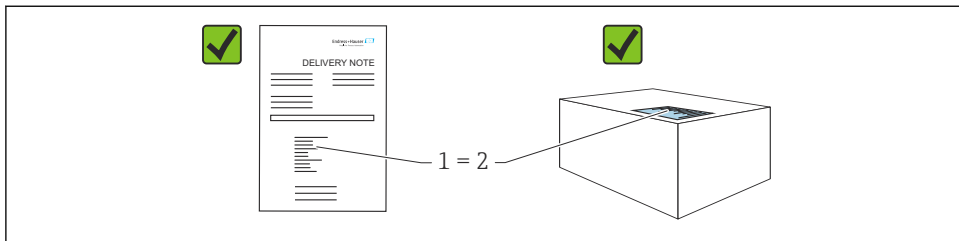
- ▶ Podle štítku ověřte, zda objednaný přístroj smí být uveden do provozu pro uvažované použití v oblasti, pro níž je nezbytné příslušné schválení.
- ▶ Dodržujte specifikace v samostatné doplňující dokumentaci, jež tvoří nedílnou součást tohoto návodu.

## 6 Bezpečnost produktu

Tento přístroj byl navržen v souladu s osvědčeným technickým postupem tak, aby splňoval nejnovější bezpečnostní požadavky. Byl otestován a odeslán z výroby ve stavu, ve kterém bezpečně funguje.

Splňuje všeobecné bezpečnostní normy a příslušné požadavky ze zákona. Také vyhovuje směrnicím ES uvedeným v CE prohlášení o shodě pro daný přístroj. Endress+Hauser potvrzuje tuto skutečnost opatřením přístroje značkou CE.

## 7 Vstupní přejímka



A0016870

Během vstupní přejímky zkontrolujte následující aspekty:

- Je objednávací kód na dodacím listu (1) shodný s objednávacím kódem na štítku produktu (2)?
- Je zboží nepoškozeno?
- Odpovídají údaje na typovém štítku objednávacím údajům a dodacímu listu?
- Je poskytnuta dokumentace?
- Pokud je vyžadováno (viz typový štítek): Jsou dodány bezpečnostní pokyny (XA)?



Pokud některá z těchto uvedených podmínek není splněna, kontaktujte prodejní místo výrobce.

## 8 Identifikace výrobku

Pro identifikaci přístroje jsou k dispozici tyto možnosti:

- Specifikace typového štítku
  - Rozšířený objednávací kód s rozpisem funkcí zařízení na dodacím listu
- ▶ *Device Viewer* ([www.endress.com/deviceviewer](http://www.endress.com/deviceviewer)): Zadejte sériové číslo z typového štítku.
- ↳ Všechny informace o měřicím přístroji jsou zobrazeny.
- ▶ *Aplikace Endress+Hauser Operations*; ručně zadejte sériové číslo z typového štítku do aplikace Endress+Hauser Operations nebo naskenujte 2D maticový kód na typovém štítku.
- ↳ Všechny informace o měřicím přístroji jsou zobrazeny.

### 8.1 Typový štítek

Informace, které jsou vyžadovány zákonem a jsou pro přístroj relevantní, jsou uvedeny na typovém štítku, např.:

- Identifikace výrobce
- Objednávací číslo, rozšířený objednávací kód, výrobní číslo
- Technické údaje, stupeň ochrany
- Verze firmwaru, verze hardwaru
- Informace související se schváleními, odkaz na bezpečnostní pokyny (XA)
- Kód DataMatrix (informace o přístroji)

## 8.2 Adresa výrobce

Endress+Hauser SE+Co. KG

Hauptstraße 1

79689 Maulburg, Německo

Místo výroby: Viz výrobní štítek.

# 9 Skladování a přeprava

## 9.1 Podmínky skladování

- Použijte původní obal
- Přístroj skladujte v čistém a suchém prostředí a chraňte ho před poškozením v důsledku otřesů

### 9.1.1 Rozsah teplot skladování

Viz Technické informace.

## 9.2 Přeprava přístroje k místu měření

### **VAROVÁNÍ**

#### **Nesprávná doprava!**

Může dojít k poškození nebo stažení vnějšího krytu nebo senzoru. Nebezpečí zranění!

- ▶ Přístroj přepravte na místo měření v původním obalu nebo za procesní připojení.
- ▶ Vždy zajistěte dostupnost zdvihacího zařízení (smyčky, oka atp.) u procesního připojení a zařízení nikdy nezdvíhejte za kryt elektroniky nebo senzor. Dbejte na těžiště zařízení, aby nedošlo k jeho neúmyslnému naklonění nebo sklouznutí.

# 10 Montáž

## 10.1 Všeobecné pokyny

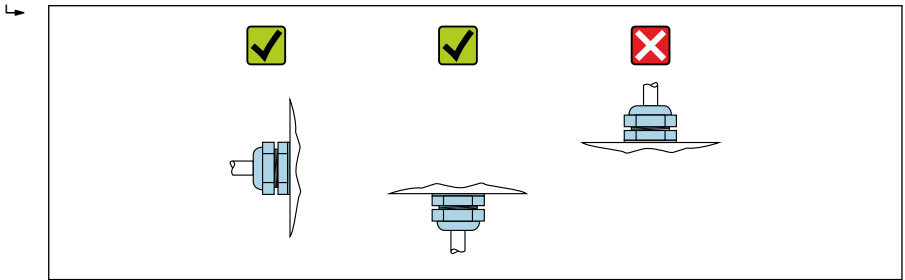
### **VAROVÁNÍ**

Při otevření zařízení ve vlhkém prostředí dojde ke ztrátě certifikovaného ochranného krytí.

- ▶ Zařízení otvírejte pouze v suchém prostředí!



1. Nainstalujte přístroj nebo otočte pouzdro tak, aby vstupy kabelů nesměřovaly nahoru.

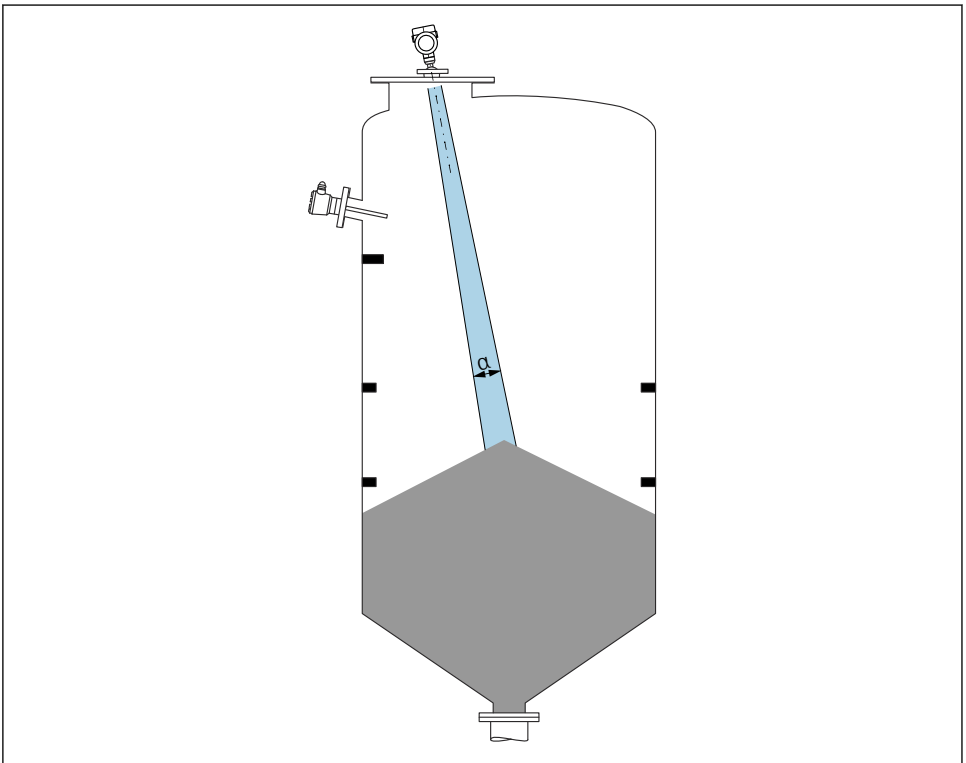


A0029263

2. Kryt vnějšího pouzdra a kabelové průchodky vždy pevně utáhněte.
3. Upevnění kabelových průchodek zajistěte utažením pojistné matice.
4. Při pokládání kabelů musí být zajištěna odkapová smyčka.

## 10.2 Montážní požadavky

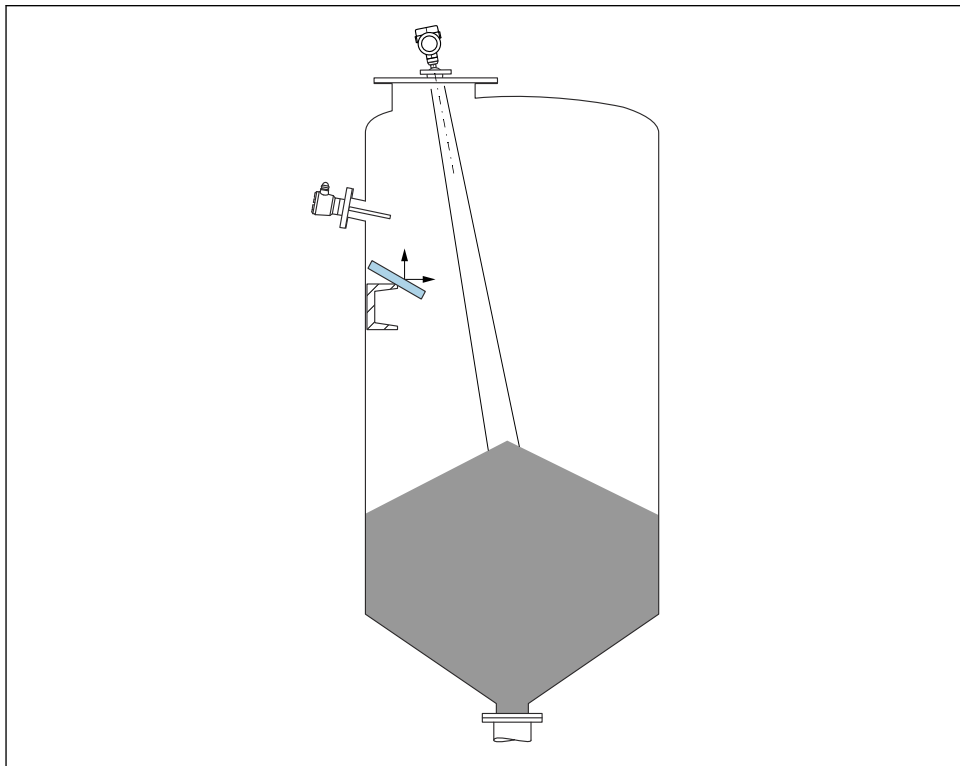
### 10.2.1 Vnitřní instalace nádoby



A0031814

Zamezte tomu, aby se jakékoli části vnitřní vestavby (limitní spínače hladiny, teplotní senzory, podpěry, odsávací potrubí, topní hadi, přepážky atd.) nacházely uvnitř signálového svazku. Dávejte pozor na vyzářovací úhel  $\alpha$ .

### 10.2.2 Zamezení rušivým odrazům



A0031817

Kovové vychylovací desky instalované pod úhlem za účelem rozptylu radarových signálů pomáhají k zamezení rušivým odrazům.

### 10.2.3 Vertikální směrování osy antény

Nasměrujte anténu tak, aby byla kolmo k povrchu výrobku.



Maximální dosah antény může být menší nebo může dojít k dalšímu rušení, jestliže anténa není nainstalována kolmo k produktu.

### 10.2.4 Radiální ustavení polohy antény

Vzhledem k směrové charakteristice není radiální ustavení polohy antény nutné.

## 10.2.5 Volitelné možnosti pro optimalizaci

### Mapování

Měření lze optimalizovat potlačením rušivých odrazů elektronicky.  
Viz parametr **Potvrdit vzdálenost**.

## 10.3 Montáž měřicího přístroje

### 10.3.1 Zapouzdřená anténa, PVDF 40 mm (1,5 in)

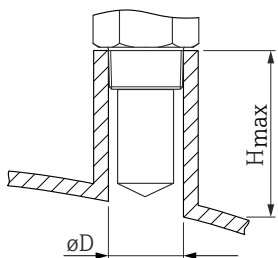
#### Informace ohledně závitových připojení

- Při šroubování otáčejte pouze šroubem se šestihrannou hlavou.
- Nástroj: otevřený plochý klíč 50 mm
- Maximální přípustný utahovací moment: 30 Nm (22 lbf ft)

#### Informace o montážním hrdle

Maximální délka hrdla  $H_{max}$  závisí na průměru hrdla  $D$ .

*Maximální délka hrdla  $H_{max}$  ve funkční závislosti na průměru hrdla  $D$*

	$\phi D$	$H_{max}$
	50 ... 80 mm (2 ... 3,2 in)	600 mm (24 in)
	80 ... 100 mm (3,2 ... 4 in)	1 000 mm (24 in)
	100 ... 150 mm (4 ... 6 in)	1 250 mm (50 in)
	$\geq 150$ mm (6 in)	1 850 mm (74 in)



V případě delších hrdel je třeba počítat se sníženým měřicím výkonem.

Mějte prosím na vědomí následující:

- Konec hrdla musí být hladký a bez otřepů.
- Hrana hrdla by měla být zaoblená.
- Musí se provést mapování.
- Ohledně aplikací s vyšším hrdlem, než specifikují údaje v tabulce, kontaktujte oddělení zákaznické podpory výrobce.

### 10.3.2 Odkapová anténa PTFE 50 mm (2 in)

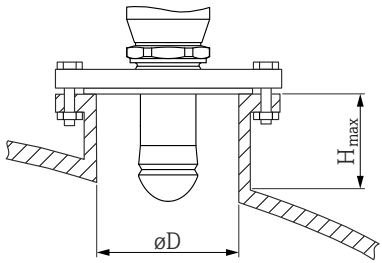
#### Informace ohledně závitových připojení

- Při šroubování otáčejte pouze šroubem s šestihrannou hlavou.
- Nástroj: otevřený plochý klíč 55 mm
- Maximální přípustný utahovací moment: 50 Nm (36 lbf ft)

## Informace o montážním hrdle

Maximální délka hrdla  $H_{max}$  závisí na průměru hrdla  $D$ .

*Maximální délka hrdla  $H_{max}$  ve funkční závislosti na průměru hrdla  $D$*

	$\Phi D$	$H_{max}$
	50 ... 80 mm (2 ... 3,2 in)	750 mm (30 in)
	80 ... 100 mm (3,2 ... 4 in)	1 150 mm (46 in)
	100 ... 150 mm (4 ... 6 in)	1 450 mm (58 in)
	$\geq 150$ mm (6 in)	2 200 mm (88 in)

**i** V případě delších hrdel je třeba počítat se sníženým měřicím výkonem.

Mějte prosím na vědomí následující:

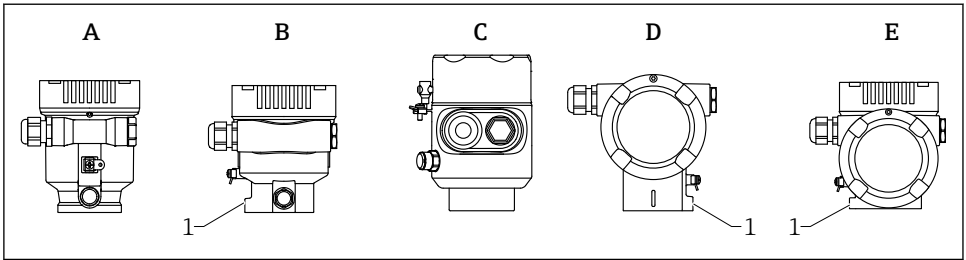
- Konec hrdla musí být hladký a bez otřepů.
- Hrana hrdla by měla být zaoblená.
- Musí se provést mapování.
- Ohledně aplikací s vyšším hrdlem, než specifikují údaje v tabulce, kontaktujte oddělení zákaznické podpory výrobce.

### 10.3.3 Otočení krytu

Kryt lze otočit až o 380° po povolení zajišťovacího šroubu.

#### Výhody pro vás

- Snadná instalace díky optimálnímu vyrovnání krytu
- Snadný přístup pro ovládání přístroje
- Optimální čitelnost místního displeje (volitelné)



A0046660

- A *Plastové jednokomorové pouzdro (bez zajišťovacího šroubu)*  
 B *Hliníkové jednokomorové pouzdro*  
 C *Jednokomorové pouzdro, 316L, hygienické (bez zajišťovacího šroubu)*  
 D *Dvoukomorové pouzdro*  
 E *Dvoukomorové pouzdro, tvar L*  
 1 *Zajišťovací šroub*

## OZNÁMENÍ

### Pouzdro nelze zcela odšroubovat.

- ▶ Uvolněte vnější zajišťovací šroub maximálně o 1,5 otáčky. Pokud se šroub vyšroubuje příliš nebo zcela (za ukotvovací bod šroubu), mohou se uvolnit malé části (protilehlý kotouček) a vypadnout.
- ▶ Utáhněte zajišťovací šroub (vnitřní šestihran 4 mm (0,16 in)) maximálně 3,5 Nm (2,58 lbf ft)  $\pm$ 0,3 Nm (0,22 lbf ft).

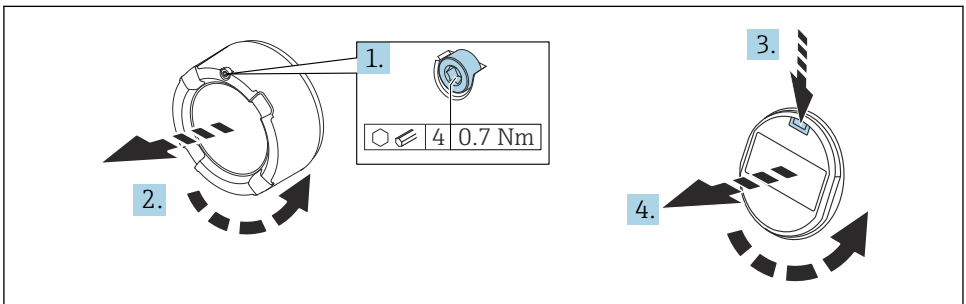
### 10.3.4 Otočení modulu displeje

#### **VAROVÁNÍ**

#### Zapnuté napájení!

Nebezpečí úrazu zásahem elektrického proudu nebo výbuchu!

- ▶ Před otevřením měřicího přístroje vypněte přívod proudu.



A0038224

1. Pokud je osazen: Pomocí inbusového klíče uvolněte šroub zámku krytu skřínky elektroniky.

2. Odšroubujte kryt modulu elektroniky od pouzdra převodníku a zkontrolujte těsnění krytu.
3. Stiskněte uvolňovací mechanismus a odejměte zobrazovací modul.
4. Otočte modul displeje do požadované polohy: maximálně  $4 \times 90^\circ$  v každém směru. Umístěte zobrazovací modul na modul elektroniky v požadované poloze tak, aby došlo k jeho zacvaknutí. Našroubujte kryt modulu elektroniky zpět na pouzdro převodníku. Pokud je namontován: utáhněte šroub zámku krytu pomocí inbusového klíče  $0,7 \text{ Nm}$  ( $0,52 \text{ lbf ft}$ )  $\pm 0,2 \text{ Nm}$  ( $0,15 \text{ lbf ft}$ ).

### 10.3.5 Uzavření krytů pouzdra

#### OZNÁMENÍ

#### Závít a pouzdro poškozené nečistotami!

- ▶ Odstraňte nečistoty (např. písek) ze závitu krytu a pouzdra.
- ▶ Pokud pociťujete odpor při uzavírání krytu, znovu zkontrolujte závit z hlediska přítomnosti nečistot a vyčistěte jej.



#### Závit pouzdra

Závity elektroniky a připojovacího prostoru mohou být potaženy vrstvou proti tření.

Pro všechny materiály pouzdra platí následující:

- ✘ **Nemažte závity pouzdra.**

## 10.4 Kontrola po montáži

- Je přístroj nepoškozen (vizuální kontrola)?
- Je identifikace a označení místa měření správné (vizuální kontrola)?
- Je měřicí přístroj chráněný před srážkami a slunečním světlem?
- Jsou zajišťovací šrouby a zámek krytu bezpečně utažené?
- Odpovídá měřicí zařízení specifikacím měřicího místa?

Například:

- Procesní teplota
- Procesní tlak
- Teplota okolí
- Rozsah měření

## 11 Elektrické připojení

### 11.1 Požadavky na připojení

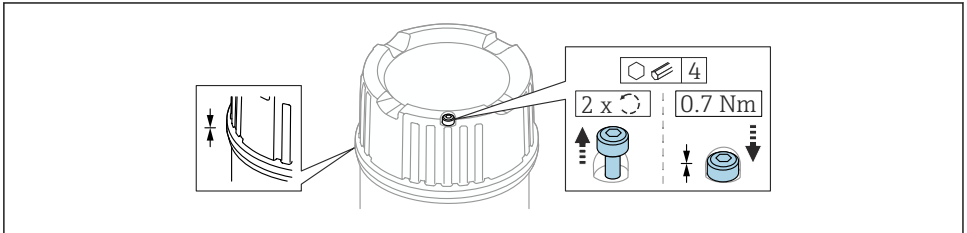
#### 11.1.1 Kryt se zajišťovacím šroubem

V případě přístrojů určených k použití v prostředí s nebezpečím výbuchu s určitým typem ochrany je kryt utěsněn zajišťovacím šroubem.

**OZNÁMENÍ**

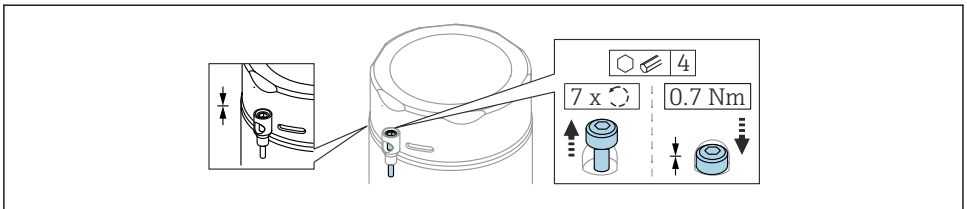
**Pokud není zajišťovací šroub umístěn správně, kryt nemůže zajistit bezpečné utěsnění.**

- ▶ Otevřete kryt: Povolte šroub zámku krytu maximálně dvěma otáčkami, aby šroub nevypadl. Nasadte kryt a zkontrolujte těsnění krytu.
- ▶ Zavřete kryt: Našroubujte kryt bezpečně na pouzdro a ujistěte se, že je pojistný šroub správně umístěn. Mezi krytem a pouzdem by neměla být žádná mezera.



A0039520

1 Kryt se zajišťovacím šroubem

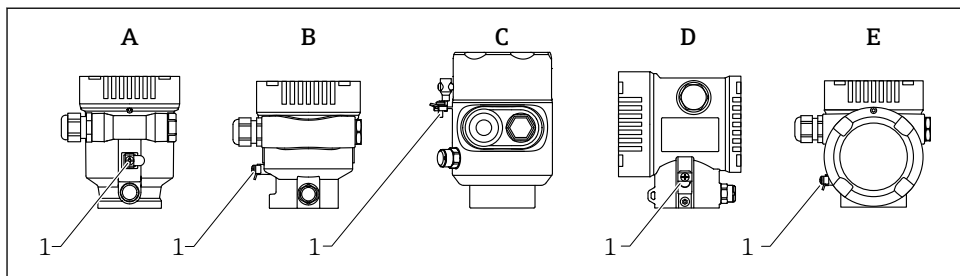


A0050983

2 Kryt se zajišťovacím šroubem; hygienické pouzdro (pouze pro ochranu proti výbuchu prachu)

### 11.1.2 Vyrovnání potenciálů

Ochranné uzemnění na přístroji nesmí být připojené. V případě potřeby lze vedení ochranného pospojování připojit k externí uzemňovací svorce převodníku před připojením přístroje.



A0046583

- A Jednokomorové pouzdro, plast  
 B Jednokomorové pouzdro, hliník  
 C Jednokomorové pouzdro, 316L, hygienické (přístroj Ex)  
 D Dvoukomorové pouzdro  
 E Dvoukomorové pouzdro, tvar L  
 1 Zemnicí svorka pro připojení vedení ochranného pospojování

### **VAROVÁNÍ**

#### **Nebezpečí výbuchu!**

- Bezpečnostní pokyny pro aplikace v prostředí s nebezpečím výbuchu najdete v příslušné samostatné dokumentaci.

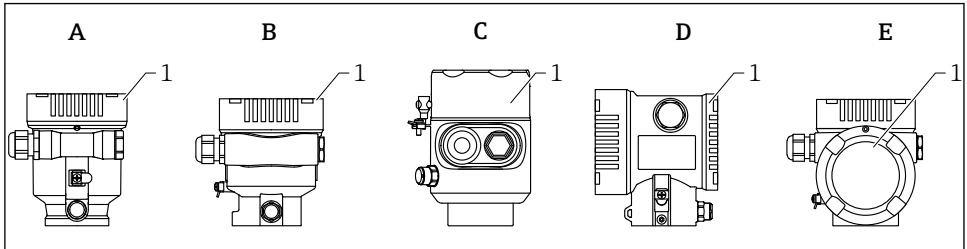


Pro optimální elektromagnetickou kompatibilitu:

- Udržujte vedení s odpovídajícím potenciálem co nejkratší
- Dodržujte průřez min. 2,5 mm<sup>2</sup> (14 AWG).



## 11.2 Připojení zařízení



A0046659

- A *Plastové jednodílné pouzdro*  
 B *Hliníkové jednodílné pouzdro*  
 C *Jednodílné pouzdro, 316L hygienické*  
 D *Dvoudílné pouzdro*  
 E *Dvoudílné pouzdro, tvar L*  
 1 *Kryt svorkovnicového modulu*

**i** Přístroje s jednodílným pouzdem, 316L hygienickým, a průchodkou musí být připojeny jako koncové přístroje. Musí být použit pouze jeden vstup pro vedení.

**i** **Závit pouzdra**  
 Závit elektroniky a připojovacího prostoru mohou být potaženy vrstvou proti tření. Pro všechny materiály pouzdra platí následující:

**✗ Nemažte závit pouzdra.**

### 11.2.1 Napájecí napětí

APL výkonnostní třída A (9,6 ... 15 V<sub>DC</sub> 540 mW)

**i** Polní spínač APL musí být otestován, aby bylo zajištěno, že splňuje bezpečnostní požadavky (např. PELV, SELV, třída 2) a musí vyhovovat příslušným specifikacím protokolu.

### 11.2.2 Specifikace kabelu

#### Jmenovitý průřez

- Napájecí napětí  
0,5 ... 2,5 mm<sup>2</sup> (20 ... 13 AWG)
- Ochranné uzemnění nebo uzemnění stínění kabelu  
> 1 mm<sup>2</sup> (17 AWG)
- Externí zemnicí svorka  
0,5 ... 4 mm<sup>2</sup> (20 ... 12 AWG)

## Vnější průměr kabelu

Vnější průměr kabelu závisí na použité kabelové průchodce

- Vývodka, plastová:  
Ø 5 ... 10 mm (0,2 ... 0,38 in)
- Vývodka, poniklovaná mosaz:  
Ø 7 ... 10,5 mm (0,28 ... 0,41 in)
- Vývodka, nerezová ocel:  
Ø 7 ... 12 mm (0,28 ... 0,47 in)

### 11.2.3 Přepětová ochrana

Přepětovou ochranu lze volitelně objednat jako „Montované příslušenství“ prostřednictvím struktury výrobku.

#### Přístroje bez volitelné přepětové ochrany

Vybavení splňuje požadavky produktové normy IEC/DIN EN 61326-1 (Tabulka 2: Průmyslové prostředí).

V závislosti na typu připojovacího portu (stejnoseměrné napájení, vstupní/výstupní port) se aplikují různé zkušební úrovně podle IEC/DIN EN 61326-1 proti přechodovým přepětím (rázy) (IEC/DIN EN 61000-4-5 Rázy):

Zkušební úroveň na portech stejnosměrného napájení a vstupních/výstupních portech činí 1 000 V mezi vedením a zemí

#### Přístroje s volitelnou přepětovou ochranou

- Doskokové napětí: min. 400 V<sub>DC</sub>
- Zkoušeno v souladu s IEC/DIN EN 60079-14 podkapitola 12.3 (IEC/DIN EN 60060-1 kapitola 7)
- Jmenovitý vybíjecí proud: 10 kA

## OZNÁMENÍ

### Mohlo by dojít k nevratnému poškození přístroje

- ▶ Vždy uzemněte přístroj s integrovanou přepětovou ochranou.

### Kategorie přepětí

Kategorie přepětí II

### 11.2.4 Elektrické vedení

#### **VAROVÁNÍ**

#### **Mohlo by být připojeno napájecí napětí!**

Nebezpečí úrazu zásahem elektrického proudu nebo výbuchu!

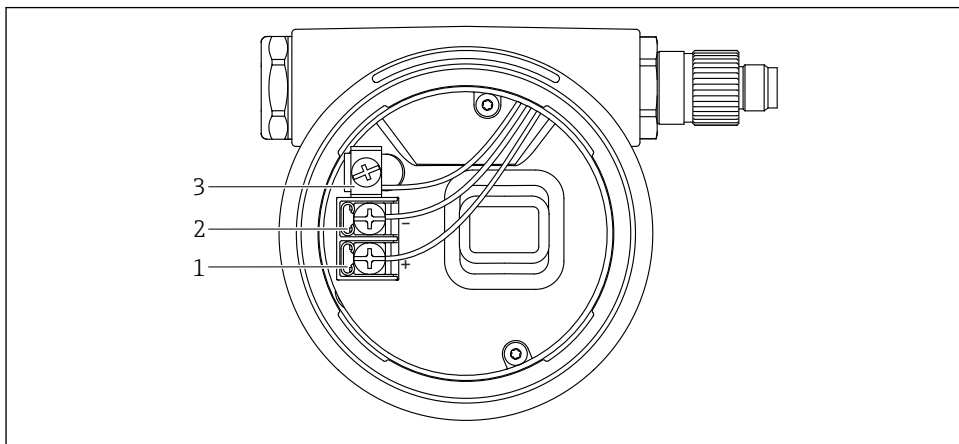
- ▶ Pokud se přístroj používá v prostředí s nebezpečím výbuchu, dbejte na dodržení národních norem a specifikací v bezpečnostních pokynech (XA). Musí se použít specifikovaná kabelová vývodka.
- ▶ Napájecí napětí musí souhlasit se specifikací na typovém štítku.
- ▶ Před připojením přístroje vypněte napájecí napětí.
- ▶ V případě potřeby lze před připojením napájecích vodičů připojit vodič pro přizpůsobení potenciálu k vnější zemnici svorce přístroje.
- ▶ Pro zařízení by měl být zajištěn vhodný jistič v souladu s IEC/EN 61010.
- ▶ Kabely musí být odpovídajícím způsobem izolované, přičemž je třeba vzít řádně do úvahy napájecí napětí a kategorii přepětí.
- ▶ Připojovací kabely musí vykazovat odpovídající teplotní stabilitu, přičemž je třeba vzít řádně do úvahy okolní teplotu.
- ▶ Měřicí přístroj provozujte pouze se zavřenými kryty.

Připojte přístroj takto:

1. Uvolněte zámek krytu (pokud je součástí výbavy).
2. Odšroubujte kryt.
3. Zaveďte kabely do kabelových průchodek nebo kabelových vstupů.
4. Připojte kabely.
5. Utáhněte kabelové vývodky nebo kabelové průchodky tak, aby řádně těsnily. Upevnění průchodky pouzdra zajistěte utažením pojistné matice.
6. Našroubujte kryt bezpečně zpět na svorkovnicový modul.
7. Pokud je k dispozici: Utáhněte šroub zámku krytu pomocí inbusového klíče 0,7 Nm (0,52 lbf ft)  $\pm$ 0,2 Nm (0,15 lbf ft).

### 11.2.5 Přiřazení svorek

#### Jednokomorové pouzdro

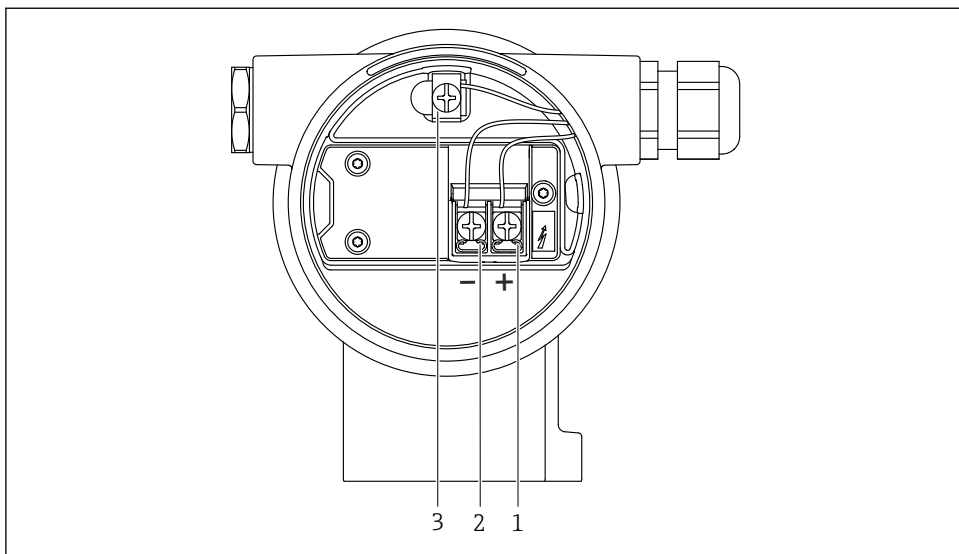


A0042594

#### 3 Připojovací svorky a zemnicí svorka ve svorkovnicovém modulu

- 1 Kladná svorka
- 2 Záporná svorka
- 3 Interní zemnicí svorka

## Dvoukomorové pouzdro

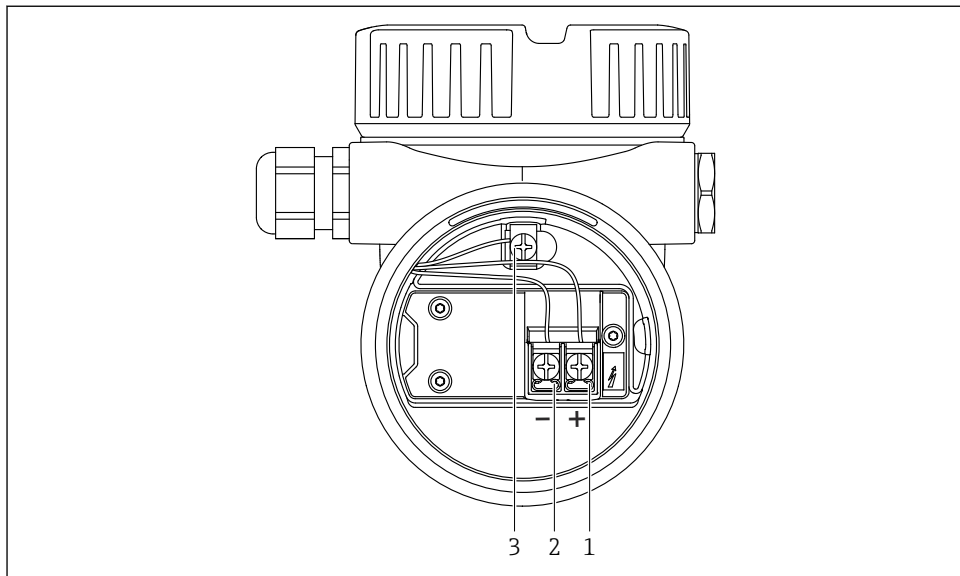


A0042803

### 4 Připojovací svorky a zemnicí svorka ve svorkovnicovém modulu

- 1 Kladná svorka
- 2 Záporná svorka
- 3 Interní zemnicí svorka

## Dvoukomorové pouzdro, tvar L

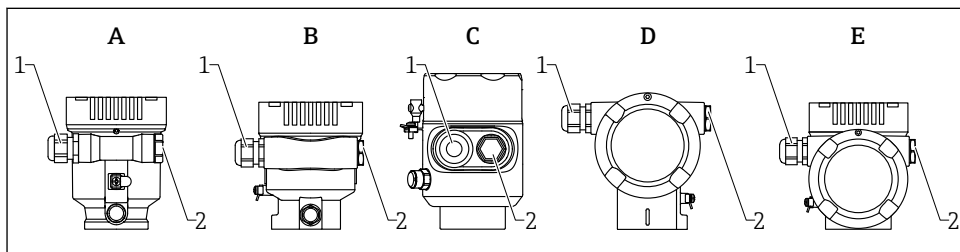


A0045842

### 5 Připojovací svorky a zemnicí svorka ve svorkovnicovém modulu

- 1 Kladná svorka
- 2 Záporná svorka
- 3 Interní zemnicí svorka

## 11.2.6 Kabelové vývodky



A0046584

- A Jednokomorové pouzdro, plast
- B Jednokomorové pouzdro, hliník
- C Jednokomorové pouzdro, 316L hygienické
- D Dvoukomorové pouzdro
- E Dvoukomorové pouzdro, tvar L
- 1 Kabelový vstup
- 2 Slepá zástrčka

Typ kabelových vývodků závisí na objednané verzi přístroje.



Připojovací kabely vždy ved'te směrem dolů, aby vlhkost nemohla pronikat do svorkovnicového modulu.

V případě potřeby vytvořte odkapávací smyčku nebo použijte ochrannou stříšku.

### 11.2.7 Dostupné připojovací konektory zařízení



V případě přístrojů s konektorem není zapotřebí pouzdro za účelem připojování vedení otevírat.

K zabránění pronikání vlhkosti do přístroje použijte integrovaná těsnění.

## 11.3 Zajištění stupně krytí

### 11.3.1 Kabelové vývodky

- Vývodka M20, plast, IP 66/68 NEMA typ 4X/6P
- Vývodka M20, poniklovaná mosaz, IP 66/68 NEMA typ 4X/6P
- Vývodka M20, 316L, IP 66/68 NEMA typ 4X/6P
- Závit M20, IP 66/68 NEMA typ 4X/6P
- Závit G 1/2, IP 66/68 NEMA typ 4X/6P
  - Pokud se zvolí závit G 1/2, přístroj je standardně dodán se závitem M20 a součástí dodávky je adaptér G 1/2 společně s příslušnou dokumentací
- Závit NPT 1/2, IP 66/68 NEMA typ 4X/6P
- Záslepovací zátka na ochranu při přepravě: IP 22, NEMA typ 2
- Zástrčka M12
  - Když je pouzdro uzavřené a připojovací kabel je připojený: IP 66/67, NEMA typ 4X
  - Když je pouzdro otevřené nebo připojovací kabel není připojený: IP 20, NEMA typ 1

#### OZNAMENÍ

#### Zástrčka M12: Ztráta třídy ochrany IP v důsledku nesprávné instalace!

- ▶ Specifikovaný stupeň krytí platí pouze tehdy, pokud je použitý připojovací kabel zapojený a důkladně našroubovaný.
- ▶ Specifikovaný stupeň krytí platí pouze tehdy, pokud je použitý připojovací kabel specifikován podle IP 67, NEMA typ 4X.
- ▶ Stupně krytí IP jsou zachovány pouze tehdy, pokud se použije záslepovací zátka nebo je připojený kabel.

### 11.4 Kontrola po připojení

- Jsou kabely nebo zařízení nepoškozené (vizuální kontrola)?
- Vyhovují použité kabely požadavkům?
- Mají použité kabely dostatečnou délku a nejsou namáhány?
- Jsou kabelové průchodky namontované, bezpečně utažené a nepropustné?
- Odpovídá napájecí napětí specifikacím na typovém štítku?
- Nedošlo k přepólování, je přiřazení svorek správné?
- Je kryt správně přišroubován?

- Je zámek krytu správně utažen?

## 12 Provoz

### 12.1 Detekce stavu zamknutí přístroje

Zobrazení aktivní ochrany proti zápisu:

- v položce parametr **Stav uzamčení**
  - Cesta v menu na místním displeji: v nejvyšší úrovni ovládání
  - Cesta v menu ovládacího nástroje: Systém → Správa přístroje
- V hlavičce ovládacího nástroje

### 12.2 Odečítání naměřených hodnot

Všechny měřené hodnoty lze odečíst pomocí položky podnabídka **Měřené hodnoty**.

#### Navigace

Nabídka „Aplikace“ → Měřené hodnoty

### 12.3 Přizpůsobení přístroje na procesní podmínky

K tomuto účelu jsou k dispozici následující nabídky:

- základní nastavení v položce nabídka **Průvodce**
- pokročilá nastavení v položce:
  - Nabídka **Diagnostika**
  - Nabídka **Aplikace**
  - Nabídka **Systém**

## 13 Uvedení do provozu



Všechny konfigurační nástroje poskytují asistenta pro uvedení do provozu, který podporuje uživatele při nastavování nejdůležitějších konfiguračních parametrů (nabídka **Průvodce průvodce Uvedení do provozu**).

### 13.1 Předběžná opatření

Rozsah měření a jednotka, ve které je měřená hodnota přenášena, odpovídají údajům na typovém štítku.

### 13.2 Kontrola funkčnosti

Před uvedením měřicího místa do provozu se přesvědčte, že byla provedena kontrola po montáži a kontrola po připojení.

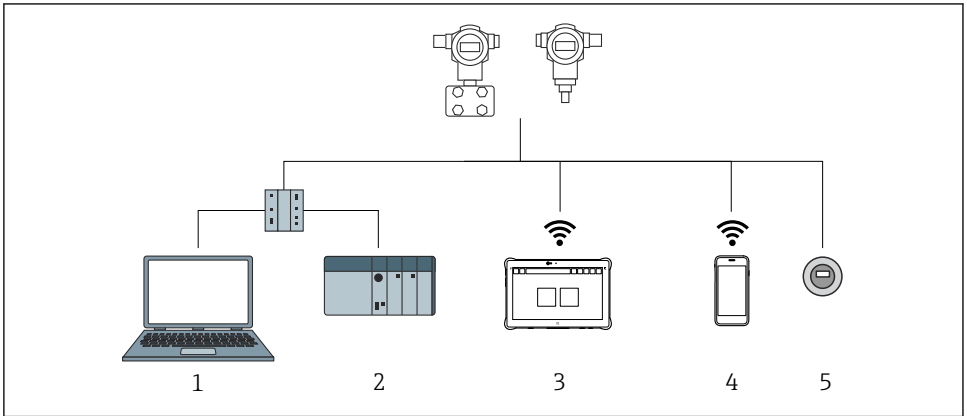


- → kontrola po montáži
- → kontrola po připojení



## 13.3 Navázání připojení přes FieldCare a DeviceCare

### 13.3.1 Přes protokol PROFINET

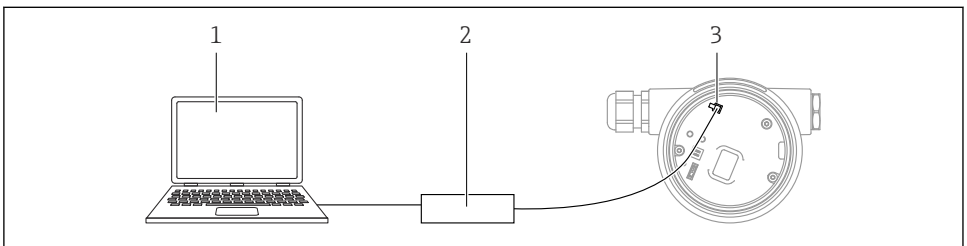


A0046623

#### 6 Přidavné přístroje pro dálkové ovládání přes protokol PROFINET

- 1 Počítač s webovým prohlížečem nebo operačním nástrojem (např., DeviceCare)
- 2 Automatizační systém
- 3 Field Xpert SMT70
- 4 Mobilní přenosný terminál
- 5 Lokální ovládání prostřednictvím zobrazovacího modulu

### 13.3.2 Přes servisní rozhraní (CDI)




A0039148



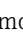


- 1 Počítač s ovládacím nástrojem FieldCare/DeviceCare
- 2 Commubox FXA291
- 3 Servisní rozhraní (CDI) měřičích přístrojů = společné datové rozhraní Endress+Hauser (Common Data Interface)


## 13.4 Konfigurace provozního jazyka

### 13.4.1 Místní displej

#### Nastavení jazyka komunikace s obsluhou

 Pro nastavení jazyka ovládání je třeba nejprve odemknout displej:

1. Stiskněte tlačítko  na dobu alespoň 2 s.  
↳ Zobrazí se dialogové okno.
2. Odblokování ovládání přes displej.
3. Zvolte parametr **Language** v hlavním menu.
4. Stiskněte klávesu .
5. Zvolte požadovaný jazyk pomocí tlačítka  nebo .
6. Stiskněte klávesu .

 Operace zobrazení se uzamkne automaticky (s výjimkou průvodce **Bezpečnostní režim**):

- za 1 min na hlavní stránce, pokud nebyla stisknuta žádná klávesa
- po 10 min v rámci provozní nabídky, pokud nebylo stisknuto žádné tlačítko

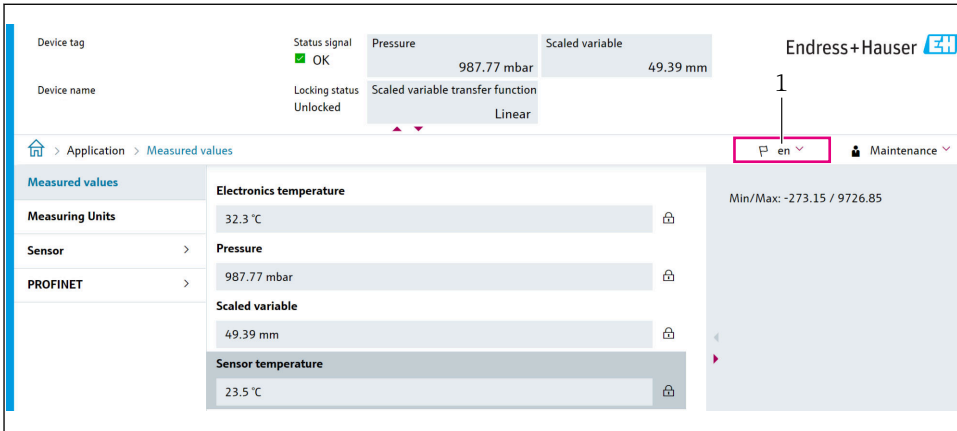
### 13.4.2 Ovládací nástroj

Nastavte jazyk zobrazení

System → Zobrazení → Language

Výběr v parametr **Language**; Viditelnost parametru závisí na objednacím kódu nebo nastavení

### 13.4.3 Webový server



The screenshot shows the web server interface for the Endress+Hauser device. At the top, there is a header with 'Endress+Hauser' and a logo. Below the header, there are several status indicators: 'Device tag', 'Device name', 'Status signal' (OK), 'Pressure' (987.77 mbar), 'Scaled variable' (49.39 mm), 'Locking status' (Unlocked), and 'Scaled variable transfer function' (Linear). A navigation bar shows 'Application > Measured values' and a language dropdown menu set to 'en'. The main content area displays 'Measured values' with a table of sensor data:

Measuring Units	Value
Electronics temperature	32.3 °C
Sensor	Pressure
PROFINET	987.77 mbar
Scaled variable	49.39 mm
Sensor temperature	23.5 °C

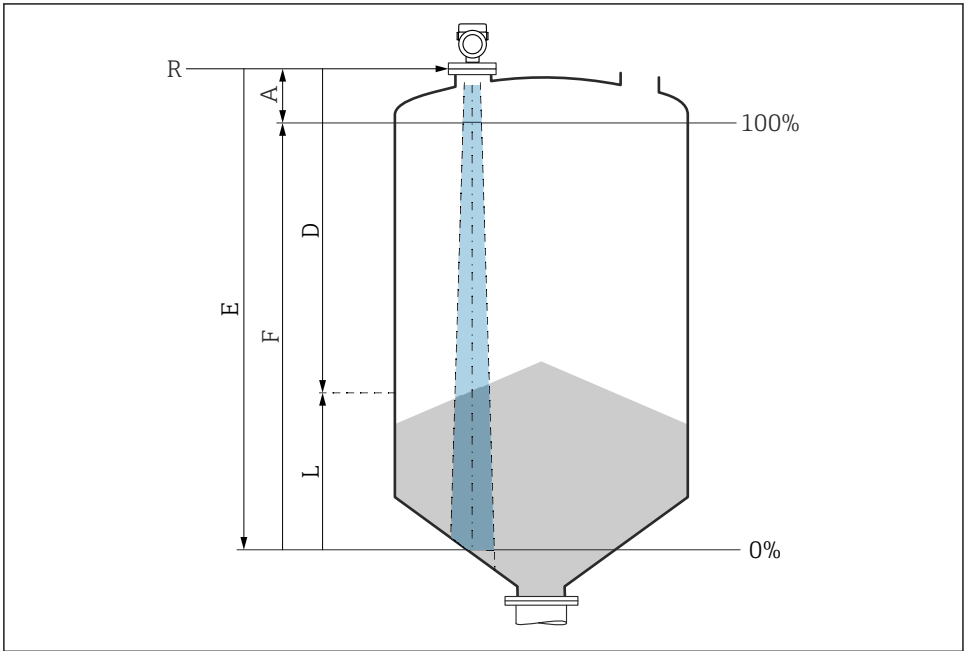
On the right side, there is a 'Maintenance' dropdown menu and a 'Min/Max' indicator showing 'Min/Max: -273.15 / 9726.85'. A red box highlights the language dropdown menu.

A0048882

#### 1 Nastavení jazyka

## 13.5 Nastavení přístroje

### 13.5.1 Měření úrovně hladiny v pevných sypkých látkách



A0016934

7 Konfigurační parametry pro měření úrovně hladiny v pevných sypkých látkách

- R Referenční bod měření
- A Délka antény + 10 mm (0,4 in)
- D Vzdálenost
- L Hladina
- E Parametr „Kalibrace prázdné nádrže“ (= 0 %)
- F Parametr „Kalibrace plné nádrže“ (= 100 %)

### 13.5.2 Uvedení do provozu pomocí průvodce pro uvedení do provozu

V aplikaci FieldCare, DeviceCare, SmartBlue a na displeji je k dispozici funkce průvodce **Uvedení do provozu**, která uživatele provede potřebnými kroky prvotního uvedení do provozu.

Dokončete tohoto průvodce pro zprovoznění přístroje.

Pro každý parametr zadejte příslušnou hodnotu nebo vyberte vhodnou možnost.

#### POZNÁMKA

Pokud odejdete z tohoto průvodce před dokončením nastavení všech požadovaných parametrů, budou aktuálně provedené změny uloženy. Z tohoto důvodu přístroj může být v nedefinovaném stavu!

V takovém případě se doporučuje provést reset na výchozí nastavení od výrobce.









71612306

[www.addresses.endress.com](http://www.addresses.endress.com)

---